



Revisione 00 del 04-02-2014

CATALOGO RICAMBI - SPARE PARTS LIST



R-LP-560-713-0014

LP-560-713

NITROX ROTARY SILENT

Compressore a bassa pressione per miscele Nitrox
Low pressure compressor for Nitrox mixes

Condizioni generali di vendita

1. Le forniture di apparecchi e merci di ns produzione sono soggette alle sottoscritte "CONDIZIONI GENERALI DI VENDITA, CHE SONO ESSENZIALI E CHE IL COMMITTENTE OD ACQUIRENTE DICHIARA IN MODO ESPLICITO DI CONOSCERE E DI APPROVARE ED ACCETTARE INTEGRALMENTE".

Eventuali deroghe debbono risultare da apposito ed esplicito accordo scritto.

2. Tutte le ordinazioni si intendono conferite salvo accettazione da parte della ns Società. L'eventuale annullamento totale o parziale degli ordini non comporta alcuna ns responsabilità civile e pertanto non può dar luogo a richieste di indennizzo di sorta. Gli ordini si intendono accettati solo dopo approvazione con conferma d'ordine scritta. I ns imballi sono suscettibili di variazioni.

3. I beni consegnati diverranno proprietà dell'acquirente soltanto con il pagamento dell'ultima rata, comprensiva di capitale, interessi e spese. La venditrice, a fronte del mancato pagamento di una rata che superi l'ottava parte del prezzo, avrà la facoltà di risolvere il contratto e di richiedere la restituzione dei beni. In tal caso verranno trattenute tutte le rate già pagate a titolo di indennità per l'uso e la penale di inadempimento. La restituzione dei beni avverrà a cura del venditore e a carico dell'acquirente.

4. I prezzi di vendita sono quelli del listino in vigore all'atto della consegna della merce ordinata. E' di facoltà pertanto della ns Società variare in qualunque momento il prezzo di listino di vendita sia per quanto riguarda i prodotti da noi fabbricati che quelli da noi commercializzati e per i quali il fornitore potrebbe richiederci aumenti improvvisi per qualsiasi causa che esula dalla ns volontà. I prezzi di listino si intendono per merce resa franco ns SEDE salvo diversi accordi scritti. IVA ed ogni altro tributo presente o futuro si intendono a carico dell'acquirente. Il prezzo pattuito con il presente si intende accettato dall'acquirente e pertanto la ns Società non accetta sconti od arrotondamenti.

5. Eventuali termini di consegna indicati sulle ordinazioni non sono impegnativi per la ns Società e verranno rispettati compatibilmente con le ns possibilità di magazzino. Ritardi nell'evasione degli ordini non potranno dare adito ad annullamento da parte dell'acquirente o a richiesta di risarcimenti per qualsiasi motivo e/o ragione.

6. La merce viaggia esclusivamente a rischio e pericolo dell'acquirente anche se il trasporto avvenga con automezzi ns o di terzi da noi delegati. Le spese di trasporto si intendono sempre ed esclusivamente a carico dell'acquirente salvo diversi accordi scritti. E' dovere e compito preciso del committente verificare le condizioni dei ns imballi all'atto del ricevimento e prima che il documento di trasporto venga firmato per accettazione. Eventuali non conformità sull'aspetto esteriore dei beni, su avarie e/o pesi non conformi, colli mancanti, dovranno essere segnalate per iscritto sul documento di trasporto, la cui copia ci viene ritornata. Non si accettano reclami sulle merci in consegna, trascorsi 8 giorni dal loro ricevimento e per nessun motivo le merci devono essere rese senza nostra previa autorizzazione scritta.

7. La garanzia dovuta dalla Società su apparecchi e merci di ns produzione è limitata per un periodo di 12 mesi dalla data di consegna. Verranno sostituiti particolari da noi riconosciuti difettosi, purchè gli stessi non abbiano subito alterazioni durante il loro montaggio o siano stati impiegati in modo non conforme da parte dell'utente rispetto a quanto indicato nel ns manuale d'uso e manutenzione e/o in riferimento alle norme UNI-EN-ISO. I ns articoli vengono prodotti e controllati secondo le norme UNI-EN-ISO. In ogni caso la ns responsabilità è limitata alla sola sostituzione del particolare difettoso, declinando ogni altra responsabilità per qualunque conseguenza o danno derivante dalla fornitura dell'apparato completo. Non verrà riconosciuta alcuna spesa/onere aggiuntivo e/o supplementare per montaggi, smontaggi, spese di spedizione del materiale di ritorno per riparazione o sostituzione in garanzia, selezione ed eventuali acquisti di materiali sostitutivi e per fermi di produzione nonché per campagne richiami Vostri articoli. Per gli articoli da noi commercializzati e non di ns fabbricazione, la garanzia viene concessa limitatamente a quanto il fornitore/produttore dovesse imporci.

8. Le condizioni di pagamento indicate sulle ordinazioni, dopo l'avvenuta accettazione dell'ordine stesso, si intendono vincolanti per l'acquirente. Eventuali contestazioni sulle merci non potranno dar luogo a sospensioni, ritardi, differimenti, decurtazioni, ecc, di sorta nel pagamento delle ns fatture. Qualsiasi eventuale contestazione dovrà essere fatta, sotto pena di decadenza, in modo chiaro e preciso, per iscritto, entro il termine perentorio massimo di 8 giorni dalla data dell'arrivo e della consegna della merce, mediante l'invio diretto alla sede centrale di questa Società, nel suddetto termine perentorio, di apposito fax e/o e-mail. Sui ritardi o dilazioni di pagamento saranno conteggiati gli interessi nella misura massima prevista dal D.Lgs. 231/2002. In ogni caso le merci fornite si intendono integrale proprietà dell'acquirente solo al momento dell'avvenuto pagamento delle medesime e cioè in conformità agli articoli del C.C. 1523 e seguenti.

9. Per ogni controversia viene di comune accordo convenuta l'esclusiva COMPETENZA DEL FORO DI BRESCIA e sarà valida la Legge Italiana in vigore.

Ritiro del materiale presso i nostri magazzini

Nel caso del ritiro diretto del materiale presso i ns magazzini, da parte di Vs personale, non conosciuto dai ns magazzinieri, Vi chiediamo di fornire agli stessi idonea autorizzazione al ritiro (ad esempio copia ordine con sottoscritta indicazione del nominativo incaricato al ritiro).

Avvertenze ai sensi dell'art.30 D.Lgs 196/2003:

La presente per informare ed acquisire, in ottemperanza alla legge di riferimento, il consenso al trattamento dei dati personali del cliente e/o fornitore per scopi di tipo amministrativo e contabile volti a consentire il corretto sviluppo del rapporto professionale. I vostri dati saranno trattati con idonei strumenti informatici ed idonee disposizioni organizzative interne nel rispetto delle misure minime previste dalla legge e adottate dalla AEROTECNICA COLTRI S.p.A.

Timbro e firma per accettazione _____

Letto, approvato e consensualmente sottoscritto per specifica accettazione delle condizioni generali di vendita di cui ai punti 3 (riserva di proprietà), 4 (prezzi di vendita), 5 (limitazione di responsabilità), 6 (consegna - reclami), 7 (garanzia - applicazioni/esclusioni della garanzia), 8 (condizioni di pagamento), 9 (elezione del foro di competenza).

Timbro e firma per accettazione _____

General terms of sale

1. Supply of the devices and goods we produce is regulated by the undersigned "GENERAL TERMS OF SALE: THESE TERMS ARE ESSENTIAL AND CUSTOMERS OR BUYERS MUST EXPLICITLY STATE THAT THEY UNDERSTAND, APPROVE AND ACCEPT THEM IN FULL".

Any exceptions must be explicitly agreed on in writing.

2. All orders are accepted subject to approval on the part of our company. Partial or total cancellation of orders does not imply any civil liability on our part and cannot therefore give rise to any claims for damages. Orders are understood to be accepted only after approval and written confirmation. Not all shipments are packaged in the same way.

3. Delivered goods shall become the buyer's property only when the last instalment has been paid, capital, interest and expenses included. Should instalments exceeding one eighth of the price fail to be paid, the seller reserves the right to terminate the contract and request the return of the goods. In this event all previously paid instalments shall be retained as compensation for use of the goods and as a penalty for defaulting. The return of the goods shall be managed by the seller at the buyer's expense.

4. Sales prices are as illustrated on the price list in force at the time the ordered goods are delivered. Our company therefore reserves the right to modify, at any time, price lists with regard to both the products we produce ourselves and those we market and for which the supplier may request unexpected price rises for reasons beyond our control. Price lists refer to goods delivered ex-works unless agreed otherwise in writing. VAT and any other present or future taxes shall be borne by the buyer. The price agreed in these terms of sale shall be accepted by the buyer and our company cannot therefore accept discounts or rounding down.

5. Delivery deadlines indicated on orders are indicative and do not bind our company. Deadlines shall be observed where stocks so allow. Delays in clearing orders shall not grant the buyer the right to cancel the order or request compensation for any cause and/or reason.

6. Goods are transported exclusively at the buyer's risk, even where goods are transported using our own vehicles or those belonging to third parties authorised by us. Transport costs shall be borne by the buyer in full unless agreed otherwise in writing. On receiving our packages the customer shall inspect them attentively and do so before signing the transport document for acceptance. Any non-compliance vis-à-vis the external aspect of the goods, damage and/or non-compliant weight, missing boxes etc. must be reported in writing on the transport document, a copy of which is returned to us. Claims concerning delivered goods cannot be accepted once 8 days have elapsed from their delivery and goods must not be returned for any reason without first obtaining our written permission.

7. The warranty on devices and goods produced by our company itself is limited to a period of 12 months as from the date of delivery. Parts we acknowledge to be faulty shall be replaced as long as they have not undergone alterations during assembly or been employed by the user in an improper manner with respect to the information contained in our use and maintenance manual and/or with reference to UNI-EN-ISO standards. Our articles are produced and quality-controlled as per UNI-EN-ISO standards. In any event our liability is limited solely to the replacement of the faulty part and our company cannot be held liable for any consequence or damage deriving from the supply of the complete system. No additional and/or supplementary expenses/costs shall be acknowledged for assembly, disassembly, return shipment of materials to be repaired or replaced under warranty, for the selection and any purchase of replacement goods or production downtimes nor for any recalls of your articles. For warranties on articles marketed but not actually manufactured by us we are bound by the limits imposed on us by the supplier/producer.

8. Terms of payment indicated on orders are intended, after acceptance of the order, as binding for the purchaser. Disputes shall not in any way authorise the buyer to suspend, delay, defer or curtail etc. payment of our invoices in any way. Any objections/criticism must be, in order to be valid, made clearly and precisely in writing, no more than 8 days after the date of arrival and delivery of the goods, by sending a fax or e-mail to this company's head office before such 8-day period expires. Interest shall be added to delayed or deferred payments as per Italian Law D.Lgs. 231/2002. In any event the purchaser shall only become the sole owner of the goods when the latter have been paid for in full, that is, in compliance with Italian Civil Code C.C. articles 1523 and amendments.

9. The agreed competent court for any disputes is the FORO DI BRESCIA and proceedings shall adhere to the Italian laws in force.

Collection of material from our warehouses

If material is to be collected directly from our warehouses by members of your personnel unknown to our warehouse staff, you are kindly required to provide them with suitable written authorisation (e.g. copy of order indicating name of person entrusted with collection).

Information regarding Art. 30 of Italian Law D.Lgs 196/2003:

This is to inform customers and/or suppliers and, in compliance with the relevant law, acquire their consent for treatment of personal data for administrative and accounting purposes and so allow business relations to be carried out correctly. Your data shall be processed using suitable IT tools and internal procedures that comply with the standards required by law and adopted by AEROTECNICA COLTRI S.p.A.

Stamp and signature for acceptance _____

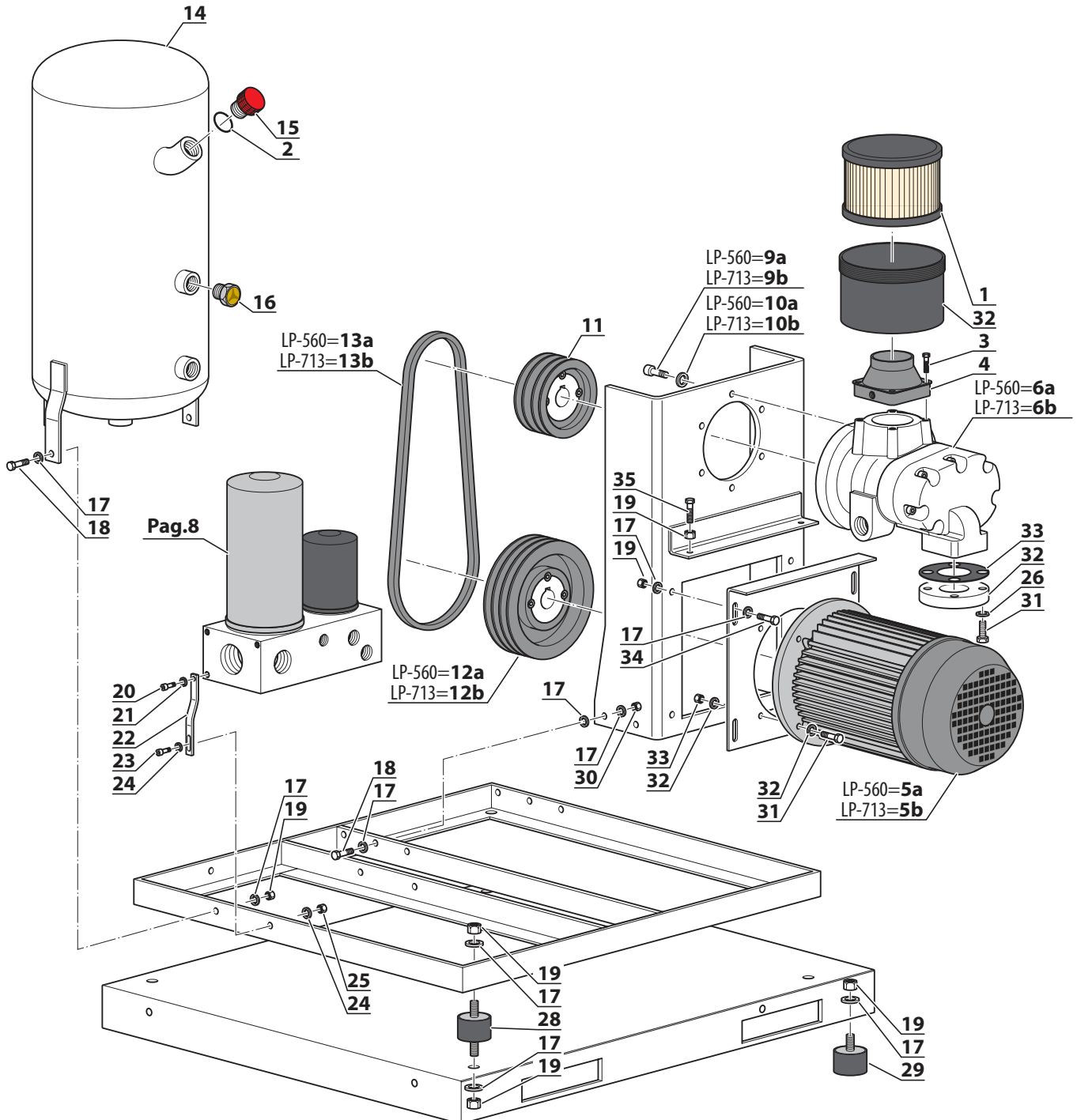
Read, approved and undersigned for the specific acceptance of the general terms of sale, namely points 3 (reservation of title), 4 (sales prices), 5 (limitation of liability), 6 (delivery – complaints), 7 (warranty – applications/exclusions), 8 (terms of payment), 9 (choice of jurisdiction).

Stamp and signature for acceptance _____

Distinta - List			Pag.
	Tavola	Drawing	Pag.
	Gruppo pompante	Pumping unit	6
	Blocchetto filtro olio / filtro disoleatore	Oil filter / disoleator oil filter block	8
	Circuito di pressione	Pressure circuit	10
	Carpenteria	Frame	12
	Gruppo Nitrox LP-560	Nitrox Group LP-560	14
	Gruppo Nitrox LP-713	Nitrox Group LP-713	16
	Essiccatore	Dryer	18

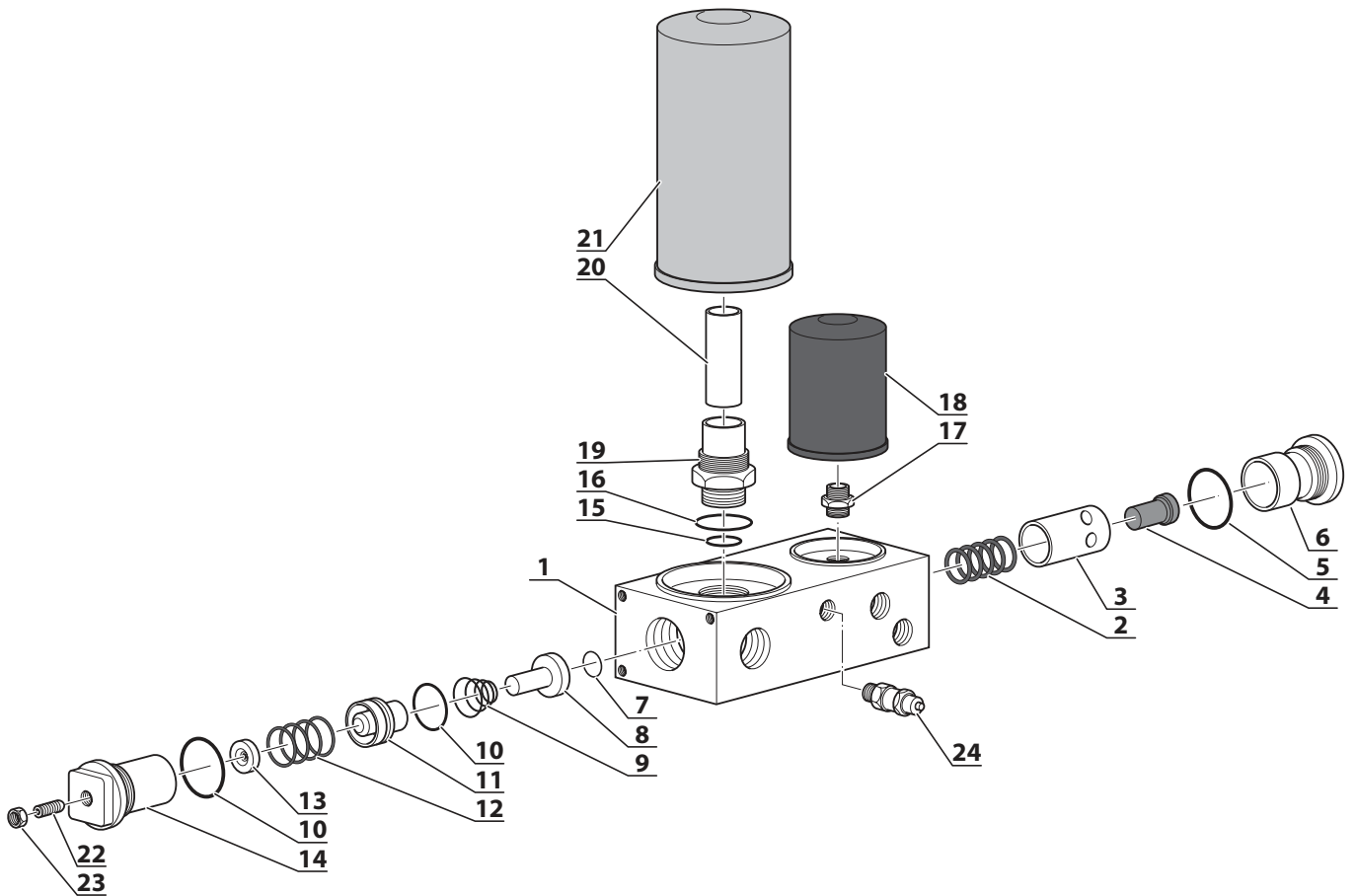
GRUPPO POMPANTE - PUMPING UNIT

Rif. Pos.	Q.tà Q.ty	Codice Code	Descrizione	Description
1	1	36-01-016	CARTUCCIA FILTRO ASPIRAZIONE	INTAKE FILTER CARTRIDGE
2	1	36-00-013	O-RING 4125 NBR70 (31.34X3.53)	O-RING 4125 NBR70 (31.34X3.53)
3	4	VITE0512Z	VITE T.C.E. ZINC. 5X12	SCREW T.C.E. ZINC. 5X12
4	1	SC00091/V	VALVOLA ASPIRAZIONE X SCA9	SUCTION VALVE X SCA9
5a	1	SC000575	MOT.TRIF.15 KW 400/690V 50/60HZ B5 MEC 132M 2 POLI FLANGIATO	ENGINE.TRIF.15 KW 400/690V 50/60HZ
5b	1	SC000574	MOT. TRIF. 18,5 KW 400/690V 50/60HZ B5 MEC 132M FLANG S3-75%	ENGINE. TRIF. 18,5 KW 400/690V 50/60HZ
6a	1	SC000089	GRUPPO VITE SCA8	SCREW UNIT SCA8
6b	1	SC000091	GRUPPO VITE SCA9	SCREW UNIT SCA9
7	4	VITE1020	VITE T.E. ZINC. 10X20	SCREW T.E. ZINC. 10X20
8	2	36CAR037	VITE TEZN M10X45-8.8 MCH36	SCREW TEZN M10X45-8.8 MCH36
9a	6	VITE0620	VITE T.C.E. ZINC. 6X20 DIN912	SCREW T.C.E. ZINC. 6X20
9b	6	VITE0820	VITE T.C.E. ZINC. 8X20	SCREW T.C.E. ZINC. 8X20
10a	6	RON6Z	RONDELLA PIANA ZINC. M6 DIN 125A (6,5X12,5X1,5)	WASHER M6
10b	6	RON8	RONDELLA PIANA ZINCATA M8	WASHER M8
11	1	PUL125/3GOLE	PULEGGIA GHISA 3 GOLE Ø125 FORO 38	PULLEY CAST IRON 3 GROOVE HOLE 38 Ø125
12a	1	PUL150/3GOLE/38	PULEGGIA 3 GOLE LP-150	PULLEY 3 GROOVE LP-150
12b	1	PUL180/3GOLE/38	PULEGGIA 3 GOLE LP-180	PULLEY 3 GROOVE LP-180
13a	3	CINGHIASPAX1200	CINGHIA DENTELLATA SPAX 1207	BELT TOOTHED SPAX 1207
13b	3	CINGHIASPAX1250	CINGHIA DENTELLATA SPAX 1250	BELT TOOTHED SPAX 1250
14	1	SC000615	SERBATOIO	TANK
15	1	36-00-012	TAPPO CARICO OLIO MCH36	DISCHARGE OIL PLUG
16	1	SPIA/LIV/OLIO/VITE	SPIA DI LIVELLO OLIO IN ALLUMINIO-VISORE IN VETRO G 3/4	OIL LEVEL INDICATOR G3/4 ALUMINUM
17	34	RON10ZG	RONDELLA PIANA M10 ZINCATA	WASHER M10
18	7	VITE1035B	VITE T.E. ZINC. 10X35 DIN933	SCREW T.E. ZINC. 10X35 DIN933
19	21	DA010Z	DADO M10	WASHER M10
20	2	VITE0820	VITE T.C.E. ZINC. 8X20	T.C.E. ZINC. 8X20 SCREW
21	2	RON8	RONDELLA PIANA ZINCATA M8	WASHER M8
22	1	RE/010588201041	STAFFA	BRACKET
23	2	13-00-0041	VITE T.C.E. ZINC. 6X25 DIN 912	SCREW T.C.E. ZINC. 6X25 DIN 912
24	4	RON6Z	RONDELLA PIANA ZINC. M6	FLAT WASHER M6
25	2	DADOM6	DADO M6 ZINCATO NORMALE	NUT M6 ZINC
26	12	13-00-0079	RONDELLA PIANA M12 ZINCATA	WASHER M12 FLAT ZINC
27	4	DA012	DADO ZINCATO AUTOBLOC. M12	NUT Z. AUTO-BLOCK. M12
28	4	36-00-00800	SILENTBLOC 50X50 TIPO MASCHIO SIGLA "2M" 60 SH	SILENTBLOCK 50X50
29	4	36-00-0821	PIEDINO SIGLA "P" 50X30 M10	RUBBER FOOT "P" 50X30 M10
30	4	DA010Z	DADO ZINCATO AUTOBL. M10 ALTO	NUT ZIN. AUTO-BLOCK M10 HIGHT
31	8	36CAR034	VITE TEZN M12X40-8.8 MCH36	SCREW TEZN M12X40-8.8 MCH36
32	1	36-01-014	CORPO FILTRO ASPIRAZIONE	INTAKE FILTER BODY

GRUPPO POMPANTE - PUMPING UNIT


BLOCCHETTO FILTRO OLIO / FILTRO DISOLEATORE - OIL FILTER / DISOLEATOR OIL FILTER BLOCK

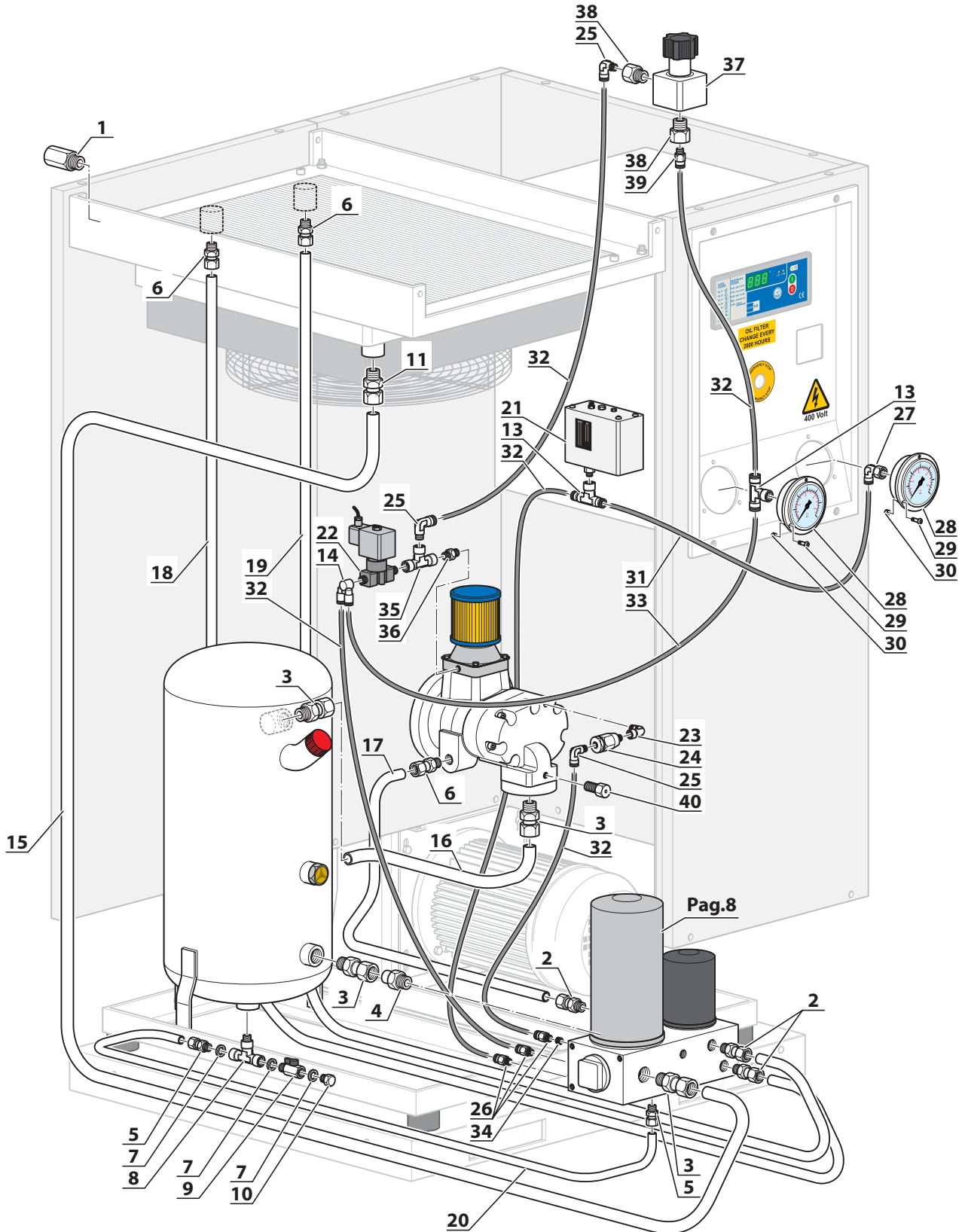
Rif. Pos.	Q.tà Q.ty	Codice Code	Descrizione	Description
1	1	LP560/713-BLOCCHETTO/C	CORPO BLOCC. LP560/713 X DISOLEATORE E FILTRO OLIO	BODY BLOCK LP560/713 OIL AND DE-OILER FILTER
2	1	SC000170/VITE/A	MOLLA TIPO "A" X TERMORESISTENZA LP560	SPRING "A" X LP560
3	1	LP280/BFO/TTR/5	BOCCOLA TAPPO TERMORESISTENZA BLOCCHETTO FILTRO OLIO LP 280	THERMAL RESISTANCE PLUG BUSH OIL FILTER LP280
4	1	SC000095/T	ELEMENTO TERMOSENSIBILE X SCI 8	THERMAL RESISTANCE ELEMENT
5	1	LP280/BFO/TTR/2	OR 4118 VITON 70 TAPPO TERMORESIST.BLOCC.FILTRO OLIO LP 280	OR 4118 VITON 70 PLUG LP 280
6	1	LP280/BFO/TTR/1	CORPO TAPPO TERMORESIST.BLOCC.FILTRO OLIO LP 280	PLUG THERMAL RESISTANCE
7	1	LP560/BFO/VMP/9	OR 3106 VITON 70 VALV.MANT.PRESS.BLOCC.FILTRO OLIO LP 560	OR 3106 VITON 70
8	1	LP560/BFO/VMP/8	CAPP. VALVOLA MANT. PRESS. BLOCCHETTO FILTRO OLIO LP 560	PRESSURE MAINTENANCE VALVE
9	1	SC000172/VITE	MOLLA X PISTONE EMERGENZA VALVOLA MANT.PRESS. LP560	SPRING PRESSURE MAINTENANCE VALVE
10	1	LP560/BFO/VMP/6	OR 4112 VITON 70 VALV.MANT.PRESS.BLOCC.FILTRO OLIO LP 560	OR 4112 VITON 70
11	1	LP560/BFO/VMP/5	RACC. VALVOLA MANT. PRESS. BLOCCHETTO FILTRO OLIO LP 560	FITTING PRESSURE MAINTENANCE VALVE
12	1	SC000171/VITE/B	MOLLA TIPO "B" X VALVOLA MANTENIMENTO PRESS. LP560	SPRING PRESSURE MAINTENANCE VALVE
13	1	LP560/BFO/VMP/3	DIST. VALVOLA MANT. PRESSIONE BLOCCHETTO FILTRO OLIO LP 560	SPACER PRESSURE MAINTENANCE VALVE
14	1	LP560/BFO/VMP/1	RACC. VALVOLA MANT. PRESSIONE BLOCCHETTO FILTRO OLIO LP 560	FITTING PRESSURE MAINTENANCE VALVE
15	1	13-01-0013	O-RING 3137 NBR 70	O-RING 3137 NBR 70
16	1	OR-2093	O-RING 2093 NBR 70(23,52X1,78)	O-RING 2093 NBR 70(23,52X1,78)
17	1	RACC3/4GM-3/4UNFM	RACCORDO DIRITTO 3/4G M - 3/4 UNF M	FITTING 3/4G M - 3/4 UNF M
18	1	SC000644	FILTRO OLIO	OIL FILTER
19	1	LP280/RAC/FILTRODIS	RACC. ATTACCO FILTRO DISOLEATORE LP 280 (M24X1,5) TUB.15	FITTING DE-OILER FILTER
20	1	SC000642/T	TUBO PER FILTRO DISOLEATORE	DE-OILER FILTER TUBE
21	1	SC000681	FILTRO DISOLEATORE	DE-OILER FILTER
22	1	GRAN18X20	GRANO M8X20 DIN 914 45H ISO 4027 NERI CON PUNTA	M8X20 DIN 914 45H ISO4027 BLACK DOWEL
23	1	13-00-0018	DADO ZINCATO M8 MEDIO	MIDDLE NUT M8 ZINC.
24	1	36-05-020	VALVOLA DI SICUREZZA 2° STADIO	SAFETY VALVE

BLOCCHETTO FILTRO OLIO / FILTRO DISOLEATORE - OIL FILTER / DISOLEATOR OIL FILTER BLOCK

CIRCUITO DI PRESSIONE - PRESSURE CIRCUIT

Rif. Pos.	Q.tà Q.ty	Codice Code	Descrizione	Description
1	1	05-04-0601	PROLUNGA 3/4-3/4 MCH5	EXTENSION FITTING 3/4-3/4 MCH5
2	3	36-05-002	RACCORDO E 212 8 118 000 E 212	FITTING E 212 8 118 000 E 212
3	4	RACC/E212-128L	RACCORDO DIRITTO CON OR E212-128L G1" LARGA TUBO 28 1"	FITTING WITH OR E212-128L G1" PIPE 28 1"
4	1	LP560/BFO/RAC	RACCORDO FISSAGGIO BLOCC. FILTRO OLIO LP560/713	OIL FILTER FITTING
5	2	36-05-005	RACCORDO D.6 E2128115000E 212-115lq1/2" CON GUARN. TUBO 15	FITTING 1/2" WITH GASKET
6	3	RACC/E212-118L	RACCORDO DIRITTO CON OR E212-118L G3/4" TUBO 18 LARGA	FITTING 3/4G WITH OR
7	3	RON-21,5X28/R	RONDELLA RAME (21,5x28x1,5)	COPPER WASHER (21,5x28x1,5)
8	1	RACC/E2112004	RACC. T E2112004 1/2F 1/2F 1/2M RIF. 462	T FITTING FxMxF 1/2
9	1	36-00-011	RUBINETTO SCARICO OLIO G1/2	OIL DRAIN TAP 1/2G
10	1	13-04-0231	TAPPO 1/2" SCARICO OLIO	OIL DRAIN PLUG 1/2"
11	1	RACC/E211128LG3/4	RACCORDO E211-128L G 3/4" TUBO 28 LARGA	FITTING E211-128L G 3/4" TUBE 28
12	5	TUBRILSAN6X4/N/1000	TUBO RILSAN NERO 6x4 MM 1000 PER ALTE TEMPERATURE	BLACK RILSAN HOSE 6x4 MM 1000 HIGHT TEMPERATURE
13	1	RACC/E2L35F08	RACC. T FEMMINA GIREVOLE E2L35F08 1/4 F TUBO 6	"T" FITTING E2L35F08 1/4 F TUBE 6
14	1	RACC/E2L31C08	RACC. L MASCHIO GIREVOLE CONICO E2L31C08 1/8 M TUBO 6	"L" FITTING E2L31C08 1/8 M TUBE 6
KIT1	1	KIT/TUBO/LP-560-713	KIT TUBO LP-560-713 CON RACC 1/2-1/2 90° M+M 1/2G	KIT TUBE LP-560-713 WITH FITTING 1/2-1/2 90° M+M 1/2G
15	1	KIT/TUBO/LP-560-713-1	TUBO INOX Ø28 INGRESSO RADIATORE ARIA/ARIA - BLOCCHETTO OLIO	TUBE INOX Ø28 HEAT EXCHANGER - OIL BLOCK
16	1	KIT/TUBO/LP-560-713-2	TUBO INOX Ø28 SERBATOIO - COMPRESSORE A VITE	TUBE INOX Ø28 TANK-SCREW COMPRESSOR
17	1	KIT/TUBO/LP-560-713-3	TUBO INOX Ø18 COMPRESSORE A VITE - BLOCCHETTO OLIO	TUBE INOX Ø28 SCREW COMPRESSOR - OIL BLOCK
18	1	KIT/TUBO/LP-560-713-4	TUBO INOX Ø18 RADIATORE ARIA/OLIO - BLOCCHETTO OLIO	TUBE INOX Ø28 HEAT EXCHANGER - OIL BLOCK
19	1	KIT/TUBO/LP-560-713-5	TUBO INOX Ø18 RADIATORE ARIA/OLIO - BLOCCHETTO OLIO	TUBE INOX Ø28 HEAT EXCHANGER - OIL BLOCK
20	1	KIT/TUBO/LP-560-713-6	TUBO INOX Ø15 SCARICO SERBATOIO - BLOCCHETTO OLIO	TUBE INOX Ø28 TANK DISCHARGE - OIL BLOCK
21	1	PRESS/DANFOS/8-28	PRESSOSTATO DANFOSS KPI 38,8-28 BAR G1/4A 060-508166	PRESSURE SWITCH DANFOSS KPI 38,8-28 BAR G1/4A 060-508166
22	1	ELET/2 VIE 24V	ELETTROVALV.2 VIE P.P.H22G9DCV	ELETTRO-VALVE2 VIE P.P.H22G9DCV
23	1	RACC20201/4	RACCORDO 2020 1/4 - 90° 1/4 GAS FEMM - 1/4 NPT MASCHIO	FITTING 2020 1/4 - 90°
24	1	SC000492	VALVOLA DI NON RITORNO	CHECK VALVE
25	1	RACC/E2L31009	RACC. L MASCHIO GIREVOLE E2L31009 1/4 M TUBO 6	TURNING FITTING 1/4-PIPE 6
26	3	RACC/E2L01007	RACC. DIRITTO CILINDRICO MASCHIO CON OR E2L01007 1/8M TUBO 6	FITTING WITH OR E2L01007 1/8M TUBE 6
27	2	RACC/E2L34F08	RACC. L FEMMINA GIREVOLE E2L34F08 1/4 F TUBO 6	FITTING 90° 1/4F PIPE6
28	2	13-05-0120	MAN.0-16 BAR/PSI CON FLANGIA	FLANGED PRESSURE GAUGE 0-16 BAR/PSI
29	6	36-07-006	VITE TCEI M3x10 INOX MCH36	SCREW TCEI M3x10 INOX MCH36
30	6	DA0031	DADO INOX AUTOBLOC. M3	SELF LOCKING NUT M3 INOX
31	1	TUBRILSAN6X4/N/500	TUBO RILSAN NERO 6x4 MM 500 PER ALTE TEMPERATURE	BLACK RILSAN HOSE 6x4 MM 500 HIGHT TEMPERATURE
32	5	TUBRILSAN6X4/N/1000	TUBO RILSAN NERO 6x4 MM 1000 PER ALTE TEMPERATURE	BLACK RILSAN HOSE 6x4 MM 1000 HIGHT TEMPERATURE
33	1	TUBRILSAN6X4/N/800	TUBO RILSAN NERO 6x4 MM 800 PER ALTE TEMPERATURE	BLACK RILSAN HOSE 6x4 MM 800 HIGHT TEMPERATURE
34a	1	GRANO/6x5/U1,0	UGELLO M6x5mm FORO Ø1,0mm X LP-150	NOZZLE M6x5mm HOLE Ø1,0mm X LP-150
34b	1	GRANO/6x5/U1,2	UGELLO M6x5mm FORO Ø1,2mm X LP-185	NOZZLE M6x5mm HOLE Ø1,2mm X LP-185
35	1	RAC/1/4/T	RACCORDO A "T" FFF 1/4	FITTING A "T" FFF 1/4
36	1	RACC25301/41/8	RACCORDO 2530 1/4 1/8	FITTING 2530 1/4 1/8
37	1	LP280/RIDUTTORE	RIDUTTORE DI FLUSSO ARIA LP280	REDUCING AIR FLOW LP280
38	2	RIDUZIONE/E2151004	RIDUZIONE MASCHIO FEMMINA CIL. E2151004 1/2 1/4	M-F 1/2 1/4 REDUCTION
39	1	RACC/E2L01008	RACC. DIRITTO CILINDRICO MASCHIO CON OR E2L01008 1/4M TUBO 6	FITTING WITH OR 1/4-PIPE 6
40	1	SC0000210/P	RACC. G 3/8 40MM PORTA SONDA TEMPERATURA LP-560/713	FITTING G 3/8 40MM TEMP. PROBE HOLDER LP-560/713

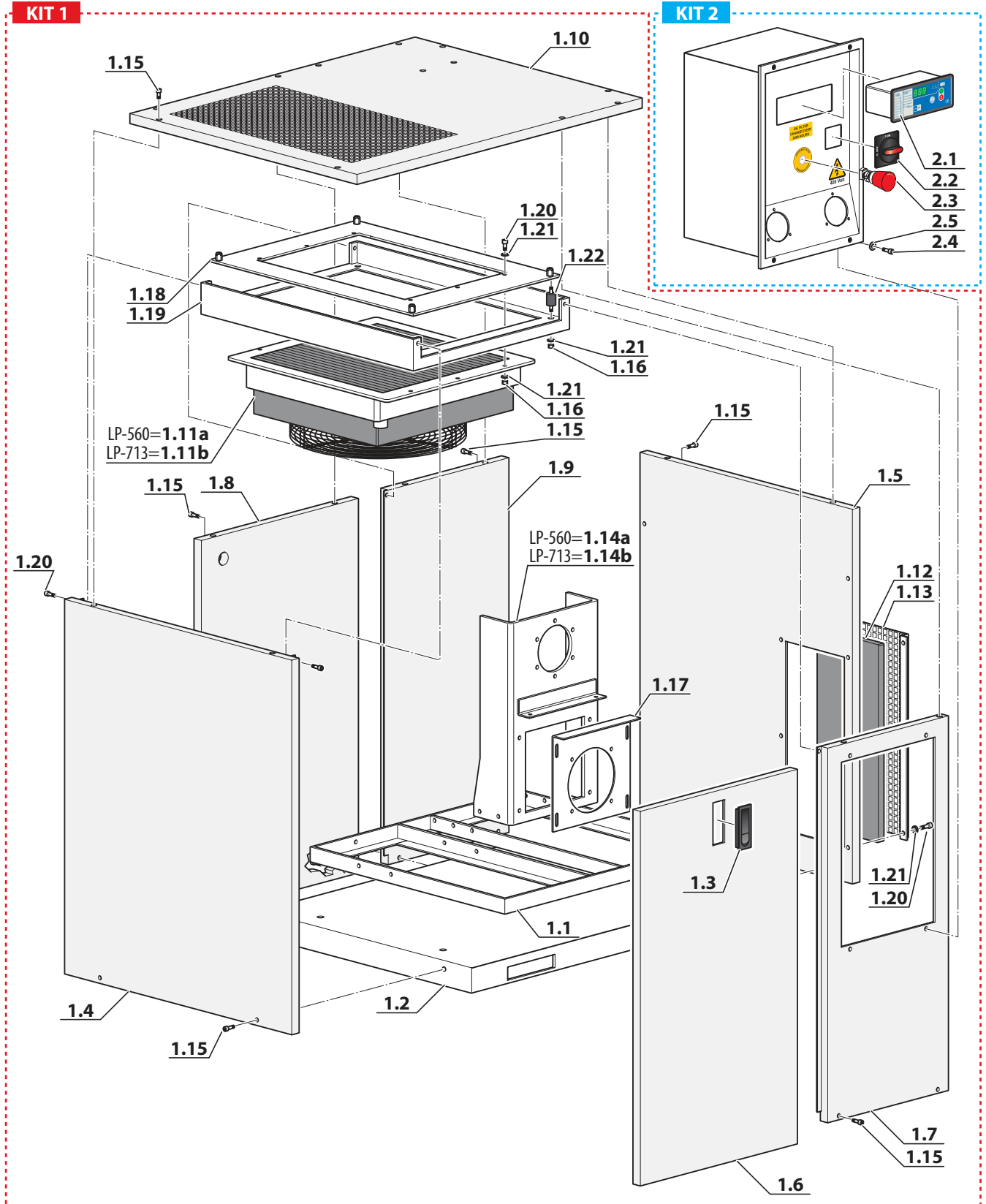
CIRCUITO DI PRESSIONE - PRESSURE CIRCUIT



CARPENTERIA - FRAME

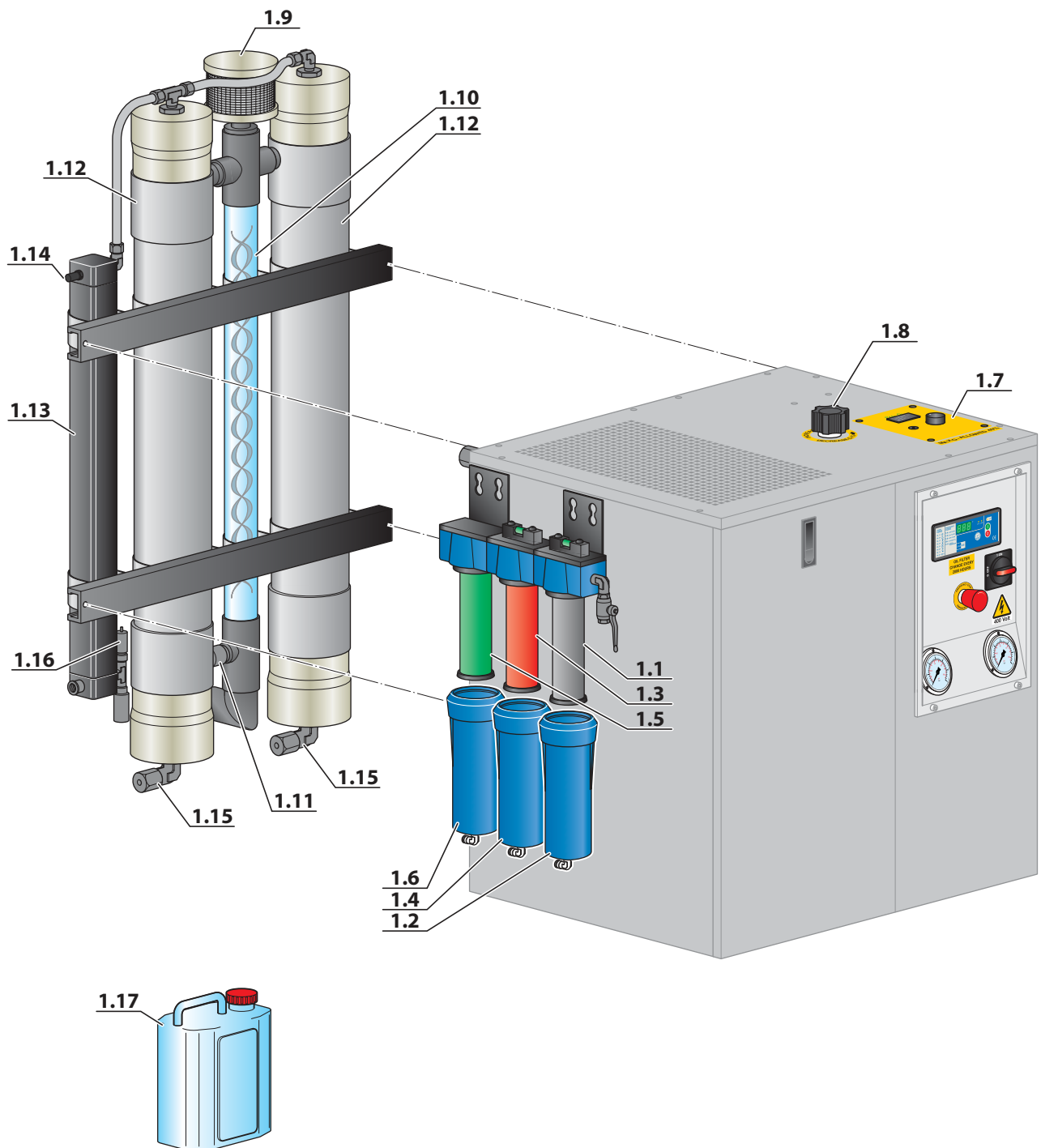
Rif. Pos.	Q.tà Q.ty	Codice Code	Descrizione	Description
KIT1	1	SC/VITE/560	TELAIO COMPRESSORE A VITE LP-560-713	FRAME SCREW COMPRESSOR LP-560-713
1.1	1	SC/VITE/560-1	TELAIO	CHASSIS
1.2	1	SC/VITE/560-2	SUPPORTO	SUPPORT
1.3	1	SC/VITE/560-3	SERRATURA	LOCK
1.4	1	SC/VITE/560-4	PANNELLO SINISTRO	LEFT PANNEL
1.5	1	SC/VITE/560-5	PANNELLO DESTRO INFERIORE	RIGHT PANNEL
1.6	1	SC/VITE/560-6	PANNELLO ANTERIORE SINISTRO	FRONT LEFT PANNEL
1.7	1	SC/VITE/560-7	PANNELLO ANTERIORE DESTRO	FRONT RIGHT PANNEL
1.8	1	SC/VITE/560-8	PANNELLO POSTERIORE SINISTRO	REAR LEFT PANNEL
1.9	1	SC/VITE/560-9	PANNELLO POSTERIORE DESTRO	REAR RIGHT PANNEL
1.10	1	SC/VITE/560-10	PANNELLO SUPERIORE	UPPER PANNEL
1.11a	1	RADIAT/VITE	SCAMBIATORE DI CALORE LP560	HEAT EXCHANGER LP560
1.11b	1	RADIAT/VITE/5	SCAMBIATORE DI CALORE LP713	HEAT EXCHANGER LP713
1.12	1	SC/VITE/560-11	FILTRO AERAZIONE CABINA	BOOTH VENTILATION FILTER
1.13	1	SC/VITE/560-12	CARTER FILTRO AERAZIONE CABINA	BOOTH VENTILATION FILTER CARTER
1.14a	1	SC/VITE/560-13	SUPPORTO GRUPPO VITE LP560	SCREW SUPPORT LP560
1.14b	1	SC/VITE/560-14	SUPPORTO GRUPPO VITE LP5713	SCREW SUPPORT LP713
1.15	22	13-00-0087	VITE T.C.E. ZINC. 6X30 DIN912	SCREW T.C.E. ZINC. 6X30 DIN912
1.16	10	13-00-0137	DADO ZINCATO AUTOBLOC. M6 ALTODIN 982	NUT ZINC. AUTOBLOCK M6
1.17	1	SC/VITE/560-15	SUPPORTO MOTORE	ENGINE SUPPORT
1.18	1	SC/VITE/560-16	SUPPORTO RADIATORE	HEAT EXCHANGER SUPPORT
1.19	1	SC/VITE/560-17	PANNELLO SUPPORTO RADIATORE	HEAT EXCHANGER PANNEL SUPPORT
1.20	16	VITE0620	VITE T.C.E. ZINC. 6X20 DIN912	SCREW T.C.E. ZINC. 6X20 DIN912
1.21	22	RON6Z	RONDELLA PIANA ZINC. M6	WASHER PLANT ZINC. M6
1.22	4	SC/VITE/560-18	SILENTBLOCK	SILENTBLOCK
KIT2	1	SC0002210	QUADRO ELET.COMPR. VITE LP 560 TRIF. 13,5/15KW 400V 50HZ	ELECTRIC PANEL 13.5/15KW 400V 50HZ
2.1	1	SC0002210-1	CONTROLLORE ELETTRONICO	ELECTRONIC CONTROL
2.2	1	SC0002210-2	SELETTORE ON/OFF	SELECTOR SWITCH ON/OFF
2.3	1	SC0002210-3	PULSANTE DI EMERGENZA	EMERGENCY PUSHBUTTON
2.4	4	VITE0620	VITE T.C.E. ZINC. 6X20 DIN912	SCREW T.C.E. ZINC. 6X20 DIN912
2.5	4	RON6Z	RONDELLA PIANA ZINC. M6	WASHER PLANT ZINC. M6

CARPENTERIA - FRAME



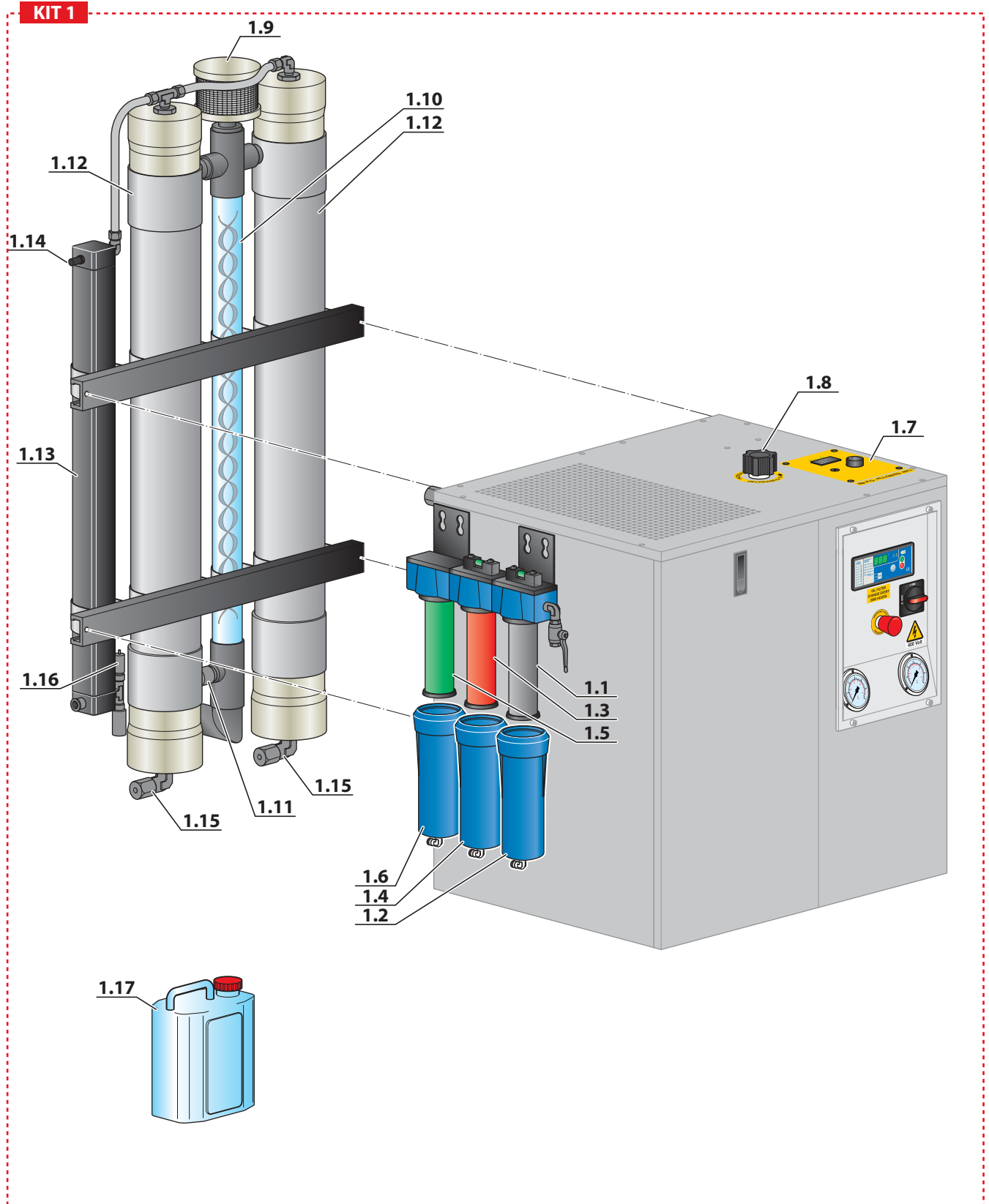
GRUPPO NITROX LP-560 - NITROX GROUP LP-560

Rif. Pos.	Q.tà Q.ty	Codice Code	Descrizione	Description
KIT1	1	SC000604	KIT MEMBRANA PER LP 560	MEMBRANE KIT LP560
1.1	1	SC000614	CARTUCCIA FILTRO HF7	FILTER CARTRIDGE HF7
1.2	1	SC000604-1	FILTRO HF7	FILTER HF7
1.3	1	SC000613	CARTUCCIA FILTRO HF5	FILTER CARTRIDGE HF5
1.4	1	SC000604-2	FILTRO HF5	FILTER HF5
1.5	1	SC000612	CARTUCCIA FILTRO HF1	FILTER CARTRIDGE HF1
1.6	1	SC000604-3	FILTRO HF1	FILTER HF1
1.7	1	SC000604-4	ANALIZZATORE DI OSSIGENO	OXYGEN ANALYSER
1.8	1	SC000604-5	REGOLATORE PERCENTUALE OSSIGENO	OXYGEN PERCENTAGE ADJUSTER
1.9	1	SC000604-6	FILTRO ASPIRAZIONE	INTAKE FILTER
1.10	1	SC000604-7	TUBO MISCELATORE ARIA-OSSIGENO	AIR-OXYGEN MIXER PIPE
1.11	1	SC000322/SR	SENSORE OSSIGENO (REMOTO)	OXYGEN SENSOR (REMOTE)
1.12	2	SC000604-8	MEMBRANA	MEMBRANE
1.13	1	SC000604-9	RISCALDATORE	HEATER
1.14	1	SC000604-10	SENSORE TEMPERATURA	TEMPERATURE SENSOR
1.15	2	SC000604-11	SCARICO AZOTO	NITROGEN RELEASE
1.16	1	SC000604-12	PRESSO-TERMOSTATO	PRESSURE SWITCH-THERMOSTAT
1.17	1	SC000604-13	TANICA RACCOGLI CONDENSA	CONDENSATE COLLECTION RECEPTACLES

GRUPPO NITROX LP-560 - NITROX GROUP LP-560
KIT 1


GRUPPO NITROX LP-713 - NITROX GROUP LP-713

Rif. Pos.	Q.tà Q.ty	Codice Code	Descrizione	Description
KIT1	1	SC000606	KIT MEMBRANA PER LP 713	MEMBRANE KIT LP713
1.1	1	SC000614	CARTUCCIA FILTRO HF7	FILTER CARTRIDGE HF7
1.2	1	SC000606-1	FILTRO HF7	FILTER HF7
1.3	1	SC000613	CARTUCCIA FILTRO HF5	FILTER CARTRIDGE HF5
1.4	1	SC000606-2	FILTRO HF5	FILTER HF5
1.5	1	SC000612	CARTUCCIA FILTRO HF1	FILTER CARTRIDGE HF1
1.6	1	SC000606-3	FILTRO HF1	FILTER HF1
1.7	1	SC000606-4	ANALIZZATORE DI OSSIGENO	OXYGEN ANALYSER
1.8	1	SC000606-5	REGOLATORE PERCENTUALE OSSIGENO	OXYGEN PERCENTAGE ADJUSTER
1.9	1	SC000606-6	FILTRO ASPIRAZIONE	INTAKE FILTER
1.10	1	SC000606-7	TUBO MISCELATORE ARIA-OSSIGENO	AIR-OXYGEN MIXER PIPE
1.11	1	SC000322/SR	SENSORE OSSIGENO (REMOTO)	OXYGEN SENSOR (REMOTE)
1.12	2	SC000606-8	MEMBRANA	MEMBRANE
1.13	1	SC000606-9	RISCALDATORE	HEATER
1.14	1	SC000606-10	SENSORE TEMPERATURA	TEMPERATURE SENSOR
1.15	2	SC000606-11	SCARICO AZOTO	NITROGEN RELEASE
1.16	1	SC000606-12	PRESSO-TERMOSTATO	PRESSURE SWITCH-THERMOSTAT
1.17	1	SC000606-13	TANICA RACCOGLI CONDENSA	CONDENSATE COLLECTION RECEPTACLES

GRUPPO NITROX LP-713 - NITROX GROUP LP-713


ESSICCATORE - DRYER

Rif. Pos.	Q.tà Q.ty	Codice Code	Descrizione	Description
KIT1	1	ESSIC/ATP25	ESSICCATORE A CICLO FRIGORIFERO ATP 25 2500L/MIN	DRIER ATP 25 2500L/MIN
1.1	1	ESSIC/ATP25	ESSICCATORE A CICLO FRIGORIFERO ATP 25 2500L/MIN	DRIER ATP 25 2500L/MIN

ESSICCATORE - DRYER

KIT 1



1.1

COLTRI ASIA PACIFIC

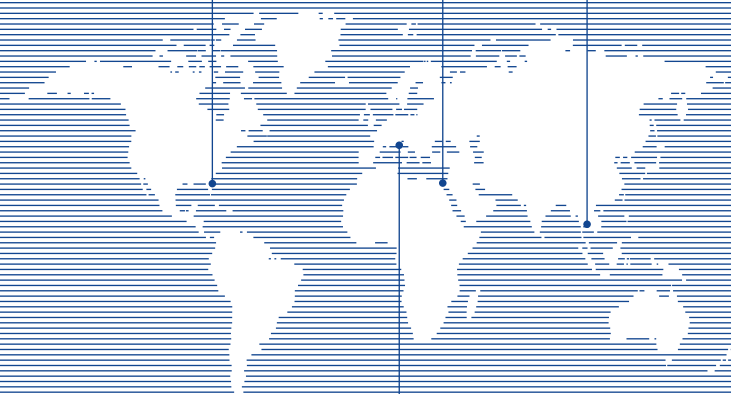
No. 94/5 , Moo. 3 , T. Khao Hin Sorn
A .Phanomsarakarm, Chachoengsao. 24120 Thailand
Tel: + 66 38 855 103 to 5 Fax: + 66 38 855 106
www.aerotecnicacoltriasiapacific.com
e-mail: c.benelli@aerotecnicacoltriasiapacific.com

COLTRI SUB EGYPT

El Rowayset (Industrial Area)
Sharm El Sheikh - South Sinai - Egypt
Tel: +20 (0) 366 44 74
Fax: +20 (0) 366 44 73
www.coltrisubegypt.com
e-mail: info@coltrisubegypt.com
bruno@coltrisubegypt.com
tim@coltrisubegypt.com

COLTRI AMERICAS

12493 NW 44th Street, Unit5
Coral Springs, FL 33065
Tel: 1-954-344-2420
Fax: 1-954-344-2421
www.coltriamericas.com
e-mail: info@coltriamericas.com
david@coltriamericas.com



AEROTECNICA COLTRI Spa
Via Colli Storici, 177
25010 SAN MARTINO DELLA BATTAGLIA (BS) ITALY
Tel. +39 030 9910301
Fax. +39 030 9910283
www.coltricompressor.com