

**Teileliste**  
**Spare parts list**  
**Catalogue des pièces**

---



**TV – 1/2**

**VARIUS**

**VARIUS-H**

1/2 Auflage · März 1981

1/2 Edition · March 1981

1/2 Edition · Mars 1981

---

**Hochdruckkompressoren**  
**High pressure compressors**  
**Compresseurs à haute pression**

TEILELISTE - INHALTSVERZEICHNIS

Kurbelgehäuse, Triebwerk, Kolben Zylinder  
Ventilkopf, Ventile, Kühler, Ansaugfilter  
Rahmen mit Zubehör  
Filtersatz PN 200 u. PN 300  
  
Antriebsmotoren mit Zubehör  
Antriebsmotoren mit Zubehör

TV 1  
TV 2  
TV 3  
TV 4  
  
TV 5 a  
TV 6

SPARE PARTS LIST - INDEX

crankcase, driving gear, piston, cylinder  
valve head, valves cooler, intake filter  
frame with accessories  
filter set 3200 psi and 4700 psi  
  
driving motor with accessories  
driving motor with accessories

TV 1  
TV 2  
TV 3  
TV 4  
  
TV 5 a  
TV 6

CATALOGUE DES PIECES - TABLE DES MATIERES

carter, embiellage, piston cylindres  
tête de soupape, soupapes, refroidisseur filtre asp.  
cadre avec accessoires  
jeu de filtres PN 200 et PN 300  
  
moteurs d'entraînement avec accessoires  
moteurs d'entraînement avec accessoires

TV 1  
TV 2  
TV 3  
TV 4  
  
TV 5 a  
TV 6

Wichtige Hinweise für Teile-Bestellungen:

Bestell-Nr., die mit der Ziffer 0 beginnen, bezeichnen Teile, die nur komplett geliefert werden.

Teile ohne Bestell-Nr. sind nur zur Information für Montage aufgeführt. Diese Teile sind nicht als Ersatzteil erhältlich.

Bei Ersatzteil-Bestellungen erwarten Sie unsere richtige Lieferung; deshalb brauchen wir von Ihnen folgende Angaben:

1. Kompressor Type: VARIUS
2. Fabrikations-Nr. des Kompressors
3. Stückzahl
4. Benennung und Bestell-Nr. des gewünschten Teiles

Bestell-Beispiel:

Für VARIUS, Kompressor Nr. XXX-XXXX / /  
3 Dichtungen Nr. 8263-090

ACHTUNG  
ATTENTION  
  
ATTENTION

Important notes for spare parts orders:

Part-No. beginning with digit 0 indicate parts only available as complete assemblies.

Parts without part-no. are indicated for assembly information only. These parts are not available as single parts, only with complete assembly.

When placing an order for spare parts please indicate the following items so as to insure our correct delivery:

1. Type of Compressor: VARIUS
2. Serial-No. of compressor
3. Quantity required
4. Name and part-no.

Example for order:

For VARIUS serial-no. XXX-XXXX / /  
3 sealing ring No. 8263-090

Nur Schrauben und Stiftschrauben mit Qualität 8.8 verwenden  
Use only screws and studs in quality 8.8. This quality is equivalent to SAE J 429 d Grade 5.  
Appliquez seulement vis et goupilles filetées de qualité 8.8

Notes importantes pour commandes de pièces de rechange:

Les no. de commande commençant avec le chiffre 0 indiquent les pièces seulement, livrées en ensemble complet.

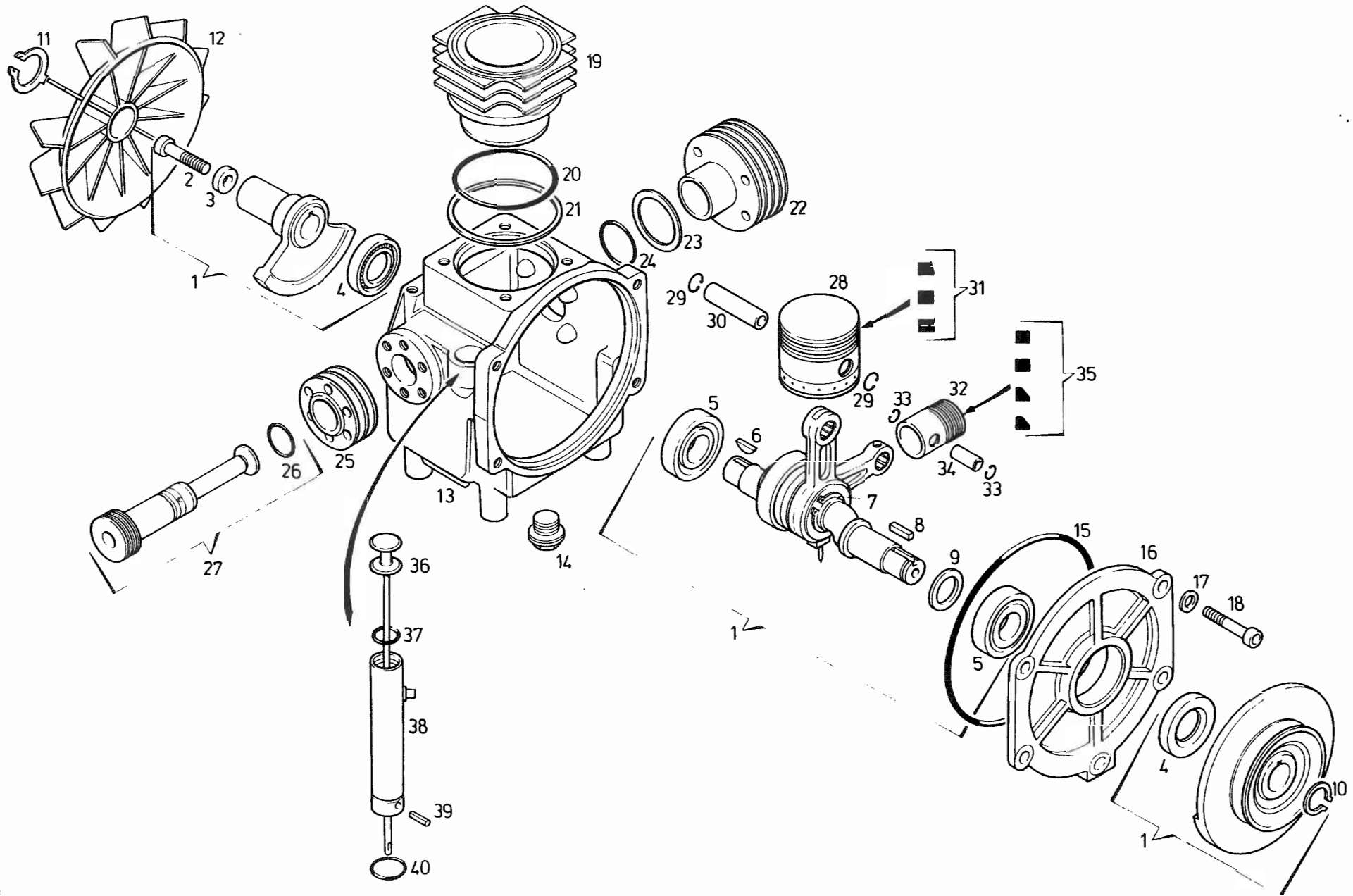
Les pièces sans no. de commande sont indiquées seulement comme information de montage. Ces pièces ne sont pas livrables comme pièces de rechange.

Pour que notre livraison de pièces de rechange corresponde à la commande que vous nous adressez, nous vous prions de bien vouloir nous fournir les données suivantes:

1. Type du compresseur: VARIUS
2. No de fabrication du compresseur
3. Nombre de pièce
4. Désignation et no. de commande de la pièce désirée

Exemple de commande:

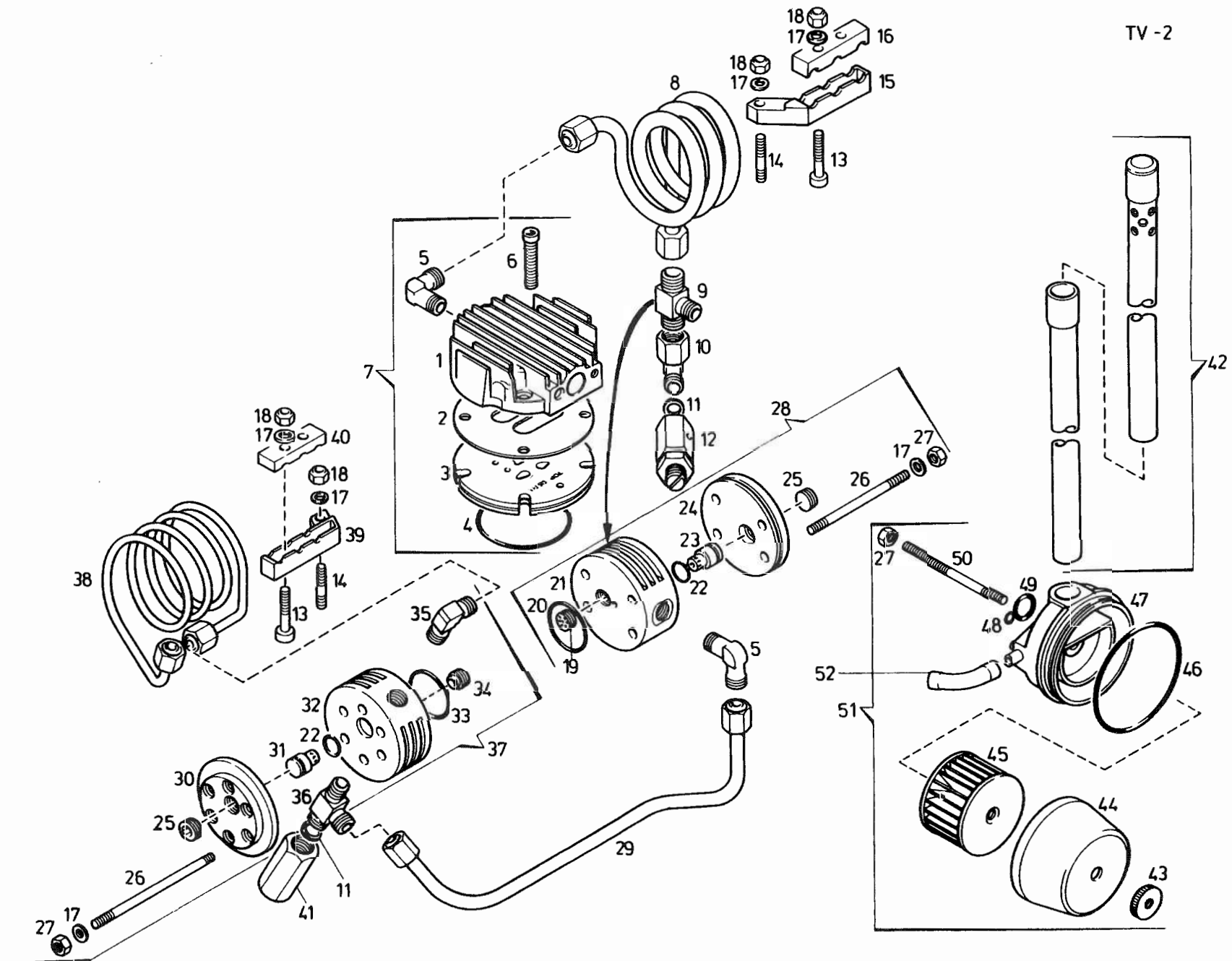
Pour VARIUS compresseur no. XXX-XXXX / /  
3 joints no. 8263-090



Bildtafel TV 1a Kurbelgehäuse, Triebwerk, Kolben, Zylinder  
 Figure TV 1a crankcase, driving gear, piston, cylinder  
 Planche TV 1a carter, embiellage, piston, cylindres

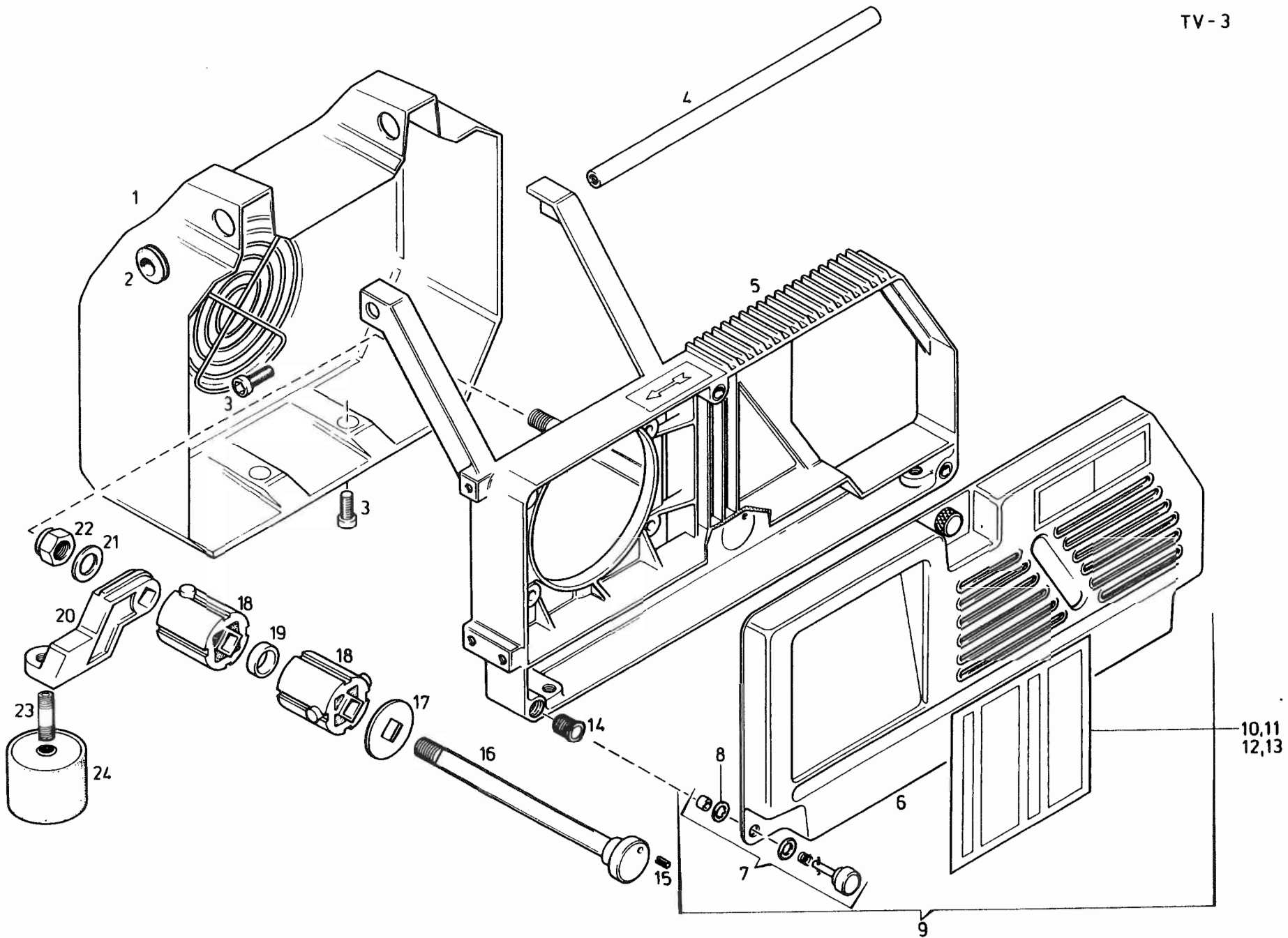
| Pos.<br>Item<br>Pos. | Bestell-Nr.<br>Part-No.<br>No.de commande | Benennung                   | Part Name              | Désignation                     | Abmessungen<br>Size<br>Dimensions |          |
|----------------------|---|-----------------------------|------------------------|---------------------------------|-----------------------------------|----------|
| 1                    | 059371-010                                | Triebwerk kpl.              | driving gear assy      | embiellage cpl.                 |                                   |          |
| 2                    | N 503                                     | Innensechskantschraube      | internal hex. screw    | vis à six pans creux            | M 8 x 35                          | DIN 912  |
| 3                    | N 2862                                    | Scheibe                     | washer                 | rondelle                        | 8.4                               | DIN 7349 |
| 4                    | N 2861                                    | Wellendichtring             | shaft seal             | anneau d'étanchéité             | ∅ 20 x ∅ 47 x 7                   |          |
| 5                    | N 2857                                    | Kugellager                  | ball bearing           | roulement à billes              | ∅ 20 x ∅ 52 x 15                  |          |
| 6                    | N 4889                                    | Scheibfeder                 | key                    | clavette disque                 | 3 x 5                             | DIN 6888 |
| 7                    | N 423                                     | Sicherungsring              | snap ring              | anneau de retenue               | 25 x 1,2                          | DIN 471  |
| 8                    | N 1337                                    | Paßfeder                    | key                    | clavette                        | A 6 x 6 x 20                      | DIN 6885 |
| 9                    | 59470-010                                 | Anlaufscheibe               | thrust washer          | rondelle d'appui                |                                   |          |
| 10                   | N 4888                                    | Sicherungsring              | snap ring              | anneau de retenue               | 19 x 1,2                          | DIN 471  |
| 11                   | N 4862                                    | Sicherungsring              | snap ring              | anneau de retenue               | G 24 x 1,75                       |          |
| 12                   | 59569-110                                 | Ventilatorrad               | fan                    | roue ventilatrice               |                                   |          |
| 13                   | 58807-000                                 | Kurbelgehäuse               | crankcase              | carter                          |                                   |          |
| 14                   | N 4973                                    | Verschlußschraube           | plug                   | bouchon                         | R 3/8" x 12                       | DIN 910  |
| 15                   | N 4855                                    | O-Ring                      | o-ring                 | joint torique                   | ∅ 140 x 2                         |          |
| 16                   | 59397-030                                 | Lagerdeckel                 | cover                  | chapeau de palier               |                                   |          |
| 17                   | N 108                                     | Federring                   | lock washer            | rondelle frein                  | A 8                               | DIN 127  |
| 18                   | N 109                                     | Innensechskantschraube      | internal hex. screw    | vis à six pans creux            | M 8 x 30                          | DIN 912  |
| 19                   | 58109-060                                 | Zylinder 1. Stufe           | cylinder 1st stage     | cylindre 1er étage              |                                   |          |
| 20                   | N 4948                                    | O-Ring                      | o-ring                 | joint torique                   | ∅ 72,75 x 1,78                    |          |
| 21                   | 59468-655                                 | Distanzscheibe              | spacer                 | rondelle d'épaisseur            |                                   |          |
| 22                   | 59482-060                                 | Zylinder 2. Stufe           | cylinder 2nd stage     | cylindre 2ème étage             |                                   |          |
| 23                   | 59469-655                                 | Distanzscheibe              | spacer                 | rondelle d'épaisseur            |                                   |          |
| 24                   | N 3157                                    | O-Ring                      | o-ring                 | joint torique                   | ∅ 31,47 x 1,78                    |          |
| 25                   | 59406-060                                 | Kühlring                    | cooling ring           | baque de refroidissement        |                                   |          |
| 26                   | N 2507                                    | O-Ring                      | o-ring                 | joint torique                   | 18,77 x 1,78                      |          |
| 27                   | 059483-050                                | Kolbenbüchse kpl. m. Kolben | piston and sleeve assy | douille de piston cpl.          |                                   |          |
| 28                   | N 2002                                    | Kolben                      | piston                 | piston                          | ∅ 60                              |          |
| 29                   |   | Sicherungsring              | snap ring              | anneau de retenue               |                                   |          |
| 30                   |   | Kolbenbolzen                | piston pin             | axe de piston                   |                                   |          |
| 31                   | N 4206                                    | Kolbenringsatz              | piston ring set        | jeu de segments de piston       | ∅ 60                              |          |
| 32                   | 8952-050                                  | Kolben                      | piston                 | piston                          | ∅ 28                              |          |
| 33                   |   | Sicherungsring              | snap ring              | anneau de retenue               |                                   |          |
| 34                   |   | Kolbenbolzen                | piston pin             | axe de piston                   |                                   |          |
| 35                   | N 4859                                    | Kolbenringsatz              | piston ring set        | jeu de segments de piston       | ∅ 28                              |          |
| 36                   | 59390-650                                 | Olpeilstab                  | dip stick              | jaugé d'huile                   |                                   |          |
| 37                   | N 4857                                    | O-Ring                      | o-ring                 | joint torique                   | ∅ 17,93 x 2,46                    |          |
| 38                   | 59384-000                                 | Öleinfüllstutzen            | oil filler             | tubulure de remplissage d'huile |                                   |          |
| 39                   | N 4858                                    | Spannhülse                  | expander sleeve        | goupille expansible             | 4 x 14                            | DIN 1481 |
| 40                   | N 2320                                    | O-Ring                      | o-ring                 | joint torique                   | ∅ 21,95 x 1,78                    |          |

TV - 2



Bildtafel TV 2 Ventilkopf, Ventile, Kühler, Ansaugfilter  
 Figure TV 2 Valve head, valves, cooler, intake filter  
 Planche TV 2 tête de soupape, soupapes, refroidisseurs filtre aspiration

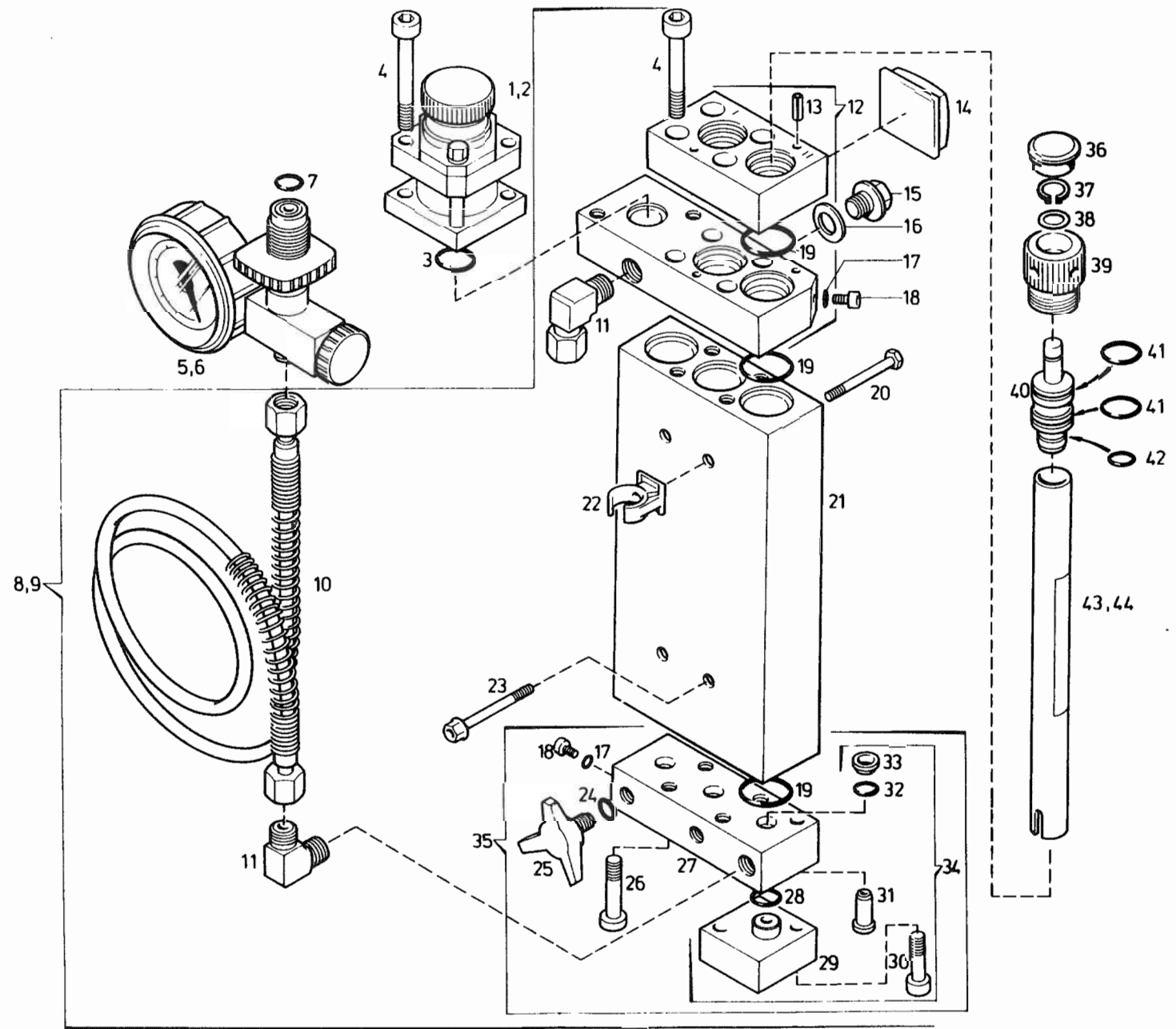
| Pos.<br>Item<br>Pos. | Bestell Nr.<br>Part-No.<br>No.de commande | Benennung                  | Part Name                 | Désignation                                     | Abmessungen<br>Size<br>Dimensions |
|----------------------|---|----------------------------|---------------------------|---|-----------------------------------|
| 1                    | 58105-070                                 | Ventilkopf 1. Stufe        | valve head 1st stage      | tête de soupape 1er étage                       |                                   |
| 2                    | 58144-090                                 | Dichtung                   | gasket                    | joint   |                                   |
| 3                    | N 4860                                    | Lamellenventil             | reed valve                | soupape à lamelles                              |                                   |
| 4                    | N 3731                                    | O-Ring                     | o-ring                    | joint torique                                   | ∅ 69,57 x 1,78                    |
| 5                    | N 1065                                    | Ermeto                     | ermeto                    | ermeto  | WE 10-LR                          |
| 6                    | N 1040                                    | Innensechskantschraube     | internal hex. screw       | vis a six pans creux                            | M 6 x 65                          |
| 7                    | 059375-070                                | Ventilkopf 1. Stufe kpl.   | valve head assy 1st stage | tête de soupape cpl. 1er étage                  | DIN 912                           |
| 8                    | 59399-500                                 | Zwischenkühler 1.-2. Stufe | intercoller 1st-2nd stage | refroidisseur intermédiaire<br>1er - 2ème étage |                                   |
| 9                    | N 1064                                    | Ermeto                     | ermeto                    | ermeto  | TE 10-LR                          |
| 10                   | N 2901                                    | Ermeto                     | ermeto                    | ermeto  | evw 10 L                          |
| 11                   | 8263-090                                  | Dichtung                   | sealing ring              | joint   |                                   |
| 12                   | 010776-340                                | Sicherheitsventil          | safety valve              | soupape de sûreté                               |                                   |
| 13                   | N 1511                                    | Innensechskantschraube     | internal hex. screw       | vis à six pans creux                            | M 6 x 35                          |
| 14                   | N 2641                                    | Stiftschraube              | stud                      | goujon  | M 6 x 25                          |
| 15                   | 59402-500                                 | Kühlerhaltearm             | bracket                   | support   | DIN 835                           |
| 16                   | 59403-500                                 | Rohrklemme                 | clamp                     | bride   |                                   |
| 17                   | N 102                                     | Scheibe                    | washer                    | rondelle  | ∅ 6.4                             |
| 18                   | N 1042                                    | Sechskantmutter            | hex. nut                  | écrou hex.                                      | NM 6                              |
| 19                   | 056358-080                                | Saugventil                 | inlet valve               | clapet d'aspiration                             |                                   |
| 20                   | N 4868                                    | O-Ring                     | o-ring                    | joint torique                                   | ∅ 33,05 x 1,78                    |
| 21                   | 59459-070                                 | Ventilkopf 2. Stufe        | valve head 2nd stage      | tête de soupape 2ème étage                      |                                   |
| 22                   | N 2789                                    | O-Ring                     | o-ring                    | joint torique                                   | ∅ 15,6 x 1,78                     |
| 23                   | 014122-080                                | Druckventil                | discharge valve           | clapet de refoulement                           |                                   |
| 24                   | 59458-070                                 | Ventilkopfdeckel           | head cover                | couvercle tête de soupape                       |                                   |
| 25                   | 59449-080                                 | Verschraubung              | plug                      | bouchon   |                                   |
| 26                   | N 3460                                    | Stiftschraube              | stud                      | goujon  | M 6 x 85                          |
| 27                   | N 287                                     | Sechskantmutter            | hex. nut                  | écrou hex.                                      | M 6                               |
| 28                   | 059484-070                                | Ventilkopf kpl. 2. Stufe   | valve head assy 2nd stage | tête de soupape cpl. 2ème étage                 | DIN 835                           |
| 29                   | 59400-500                                 | Zwischenkühler 2.-3. Stufe | intercooler 2nd-3rd stage | refroidisseur intermédiaire<br>2ème-3ème étage  | DIN 934                           |
| 30                   | 59457-070                                 | Ventilkopfdeckel           | head cover                | couvercle tête de soupape                       |                                   |
| 31                   | 014121-080                                | Druckventil                | discharge valve           | clapet de refoulement                           |                                   |
| 32                   | 59460-070                                 | Ventilkopf 3. Stufe        | valve head 3rd stage      | tête de soupape 3ème étage                      |                                   |
| 33                   | N 4869                                    | O-Ring                     | o-ring                    | joint torique                                   | ∅ 26,7 x 1,78                     |
| 34                   | 056359-080                                | Saugventil                 | inlet valve               | clapet d'aspiration                             |                                   |
| 35                   | N 1048                                    | Ermeto                     | ermeto                    | ermeto  | WE 6-SR                           |
| 36                   | N 7412                                    | Ermeto                     | ermeto                    | ermeto  | LE 10-LR                          |
| 37                   | 059486-070                                | Ventilkopf kpl. 3. Stufe   | valve head assy 3rd stage | tête de soupape cpl. 3ème étage                 |                                   |
| 38                   | 59401-500                                 | Nachkühler                 | aftercooler               | refroidisseur postérieur                        |                                   |
| 39                   | 59404-500                                 | Kühlerhaltearm             | bracket                   | support   |                                   |
| 40                   | 59405-500                                 | Rohrklemme                 | clamp                     | bride   |                                   |
| 41                   | 059474-340                                | Sicherheitsventil          | safety valve              | soupape de sûreté                               |                                   |
| 42                   | 059493-400                                | Ansaugteleskop             | telescopic air intake     | télescope d'aspiration                          |                                   |
| 43                   | N 4870                                    | Rändelmutter               | knurl nut                 | écrou maleté                                    | M 6                               |
| 44                   | 59433-400                                 | Filterkappe                | filter cap                | capot de filtre                                 |                                   |
| 45                   | N 4823                                    | Filterpatrone              | filter cartridge          | cartouche de filtre                             |                                   |
| 46                   | N 4877                                    | O-Ring                     | o-ring                    | joint torique                                   | ∅ 76 x 2                          |
| 47                   | 59434-400                                 | Ansaugfilteraufnahme       | filter support            | support de filtre                               |                                   |
| 48                   | N 4879                                    | O-Ring                     | o-ring                    | joint torique                                   | ∅ 5 x 1,5                         |
| 49                   | N 4878                                    | O-Ring                     | o-ring                    | joint torique                                   | ∅ 18 x 2                          |
| 50                   | N 3783                                    | Stiftschraube              | stud                      | goujon  | M 6 x 75                          |
| 51                   | 059377-400                                | Ansaugfilter kpl.          | intake filter assy        | filtré d'aspiration                             | DIN 835                           |
| 52                   | 59455-000                                 | Verbindungsschlauch        | hose                      | tuyau   |                                   |



Bildtafel TV 3 Rahmen mit Zubehör  
 Figure TV 3 frame with accessories  
 Planche TV 3 cadre avec accessoires

| Pos.<br>Item<br>Pos. | Bestell-Nr.<br>Part-No.<br>No.de commande | Benennung                | Part Name                | Désignation                          | Abmessungen<br>Size<br>Dimensions |
|----------------------|---|--------------------------|--------------------------|--------------------------------------|-----------------------------------|
| 1                    | 059385-620                                | Ventilatorradschutz kpl. | fan protection assy      | protection de ventilateur cpl.       |                                   |
| 2                    | N 4892                                    | Kabeldurchführungsstülpe | cable gland              | manchon traversée de câble           |                                   |
| 3                    | N 171                                     | Innensechskantschraube   | internal hex. screw      | vis à six pans creux                 | M 8 x 20                          |
| 4                    | 59388-760                                 | Handgriff                | handle                   | poignée                              | DIN 912                           |
| 5                    | 59396-210                                 | Rahmen                   | base frame               | cadre                                |                                   |
| 6                    | 59418-620                                 | Riemenschutz             | belt guard               | protection de courroie               |                                   |
| 7                    | N 4907                                    | Verschlußzapfen          | fastener                 | attache rapide                       |                                   |
| 8                    | N 4908                                    | Haltescheibe             | retaining ring           | rondelle de retenue                  |                                   |
| 9                    | 059492-620                                | Riemenschutz kpl.        | belt guard assy          | protection de courroie cpl.          |                                   |
| 10                   | 59021-994                                 | Kurzbedienungsanleitung  | brief instruction manual | instructions de service<br>succintes | deutsch                           |
| 11                   | 59022-994                                 | Kurzbedienungsanleitung  | brief instruction manual | instructions de service<br>succintes | englisch                          |
| 12                   | 59023-994                                 | Kurzbedienungsanleitung  | brief instruction manual | instructions de service<br>succintes | französisch                       |
| 13                   | 59024-994                                 | Kurzbedienungsanleitung  | brief instruction manual | instructions de service<br>succintes | italienisch                       |
| 14                   | N 4906                                    | Haltenocken              | fastener cam             | came de verrouillage                 |                                   |
| 15                   | N 1411                                    | Spannhülse               | expender sleeve          | goupille expansible                  | Ø 3 x 12                          |
| 16                   | 59395-760                                 | Aufnahmevierkant         | torsion axle             | axe de torsion                       | DIN 1481                          |
| 17                   | N 4880                                    | Scheibe                  | washer                   | rondelle                             | V 14                              |
| 18                   | 059393-760                                | Gummifederelement        | rubber spring            | élément de ressort caoutchou         | DIN 440                           |
| 19                   | 59394-760                                 | Distanzstück             | spacer                   | entretoise                           |                                   |
| 20                   | 59456-760                                 | Fußteil                  | carrier part             | ped                                  |                                   |
| 21                   | N 655                                     | Scheibe                  | washer                   | rondelle                             | Ø 15                              |
| 22                   | N 282                                     | Sechskantmutter          | hex. nut                 | écrou hex.                           | NM 14                             |
| 23                   | N 3                                       | Gewindestift             | stud                     | goujon                               | M 10 x 25                         |
| 24                   | N 4909                                    | Anschlagpuffer           | vibration isolator       | amortisseur de vibration             | Ø 50 x 45                         |

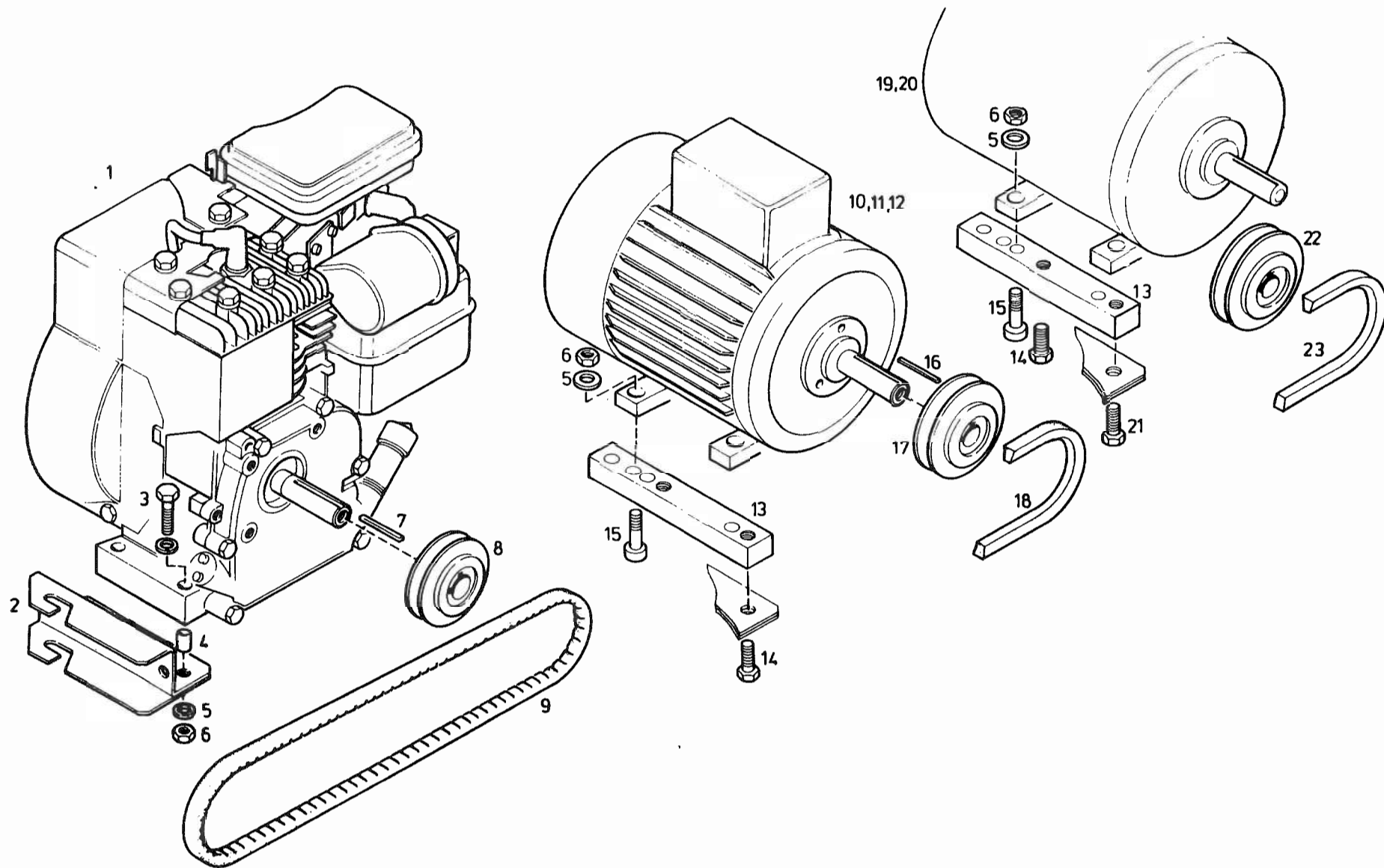




Bildtafel TV 4 Filtersatz PN 200 u. PN 300  
 Figure TV 4 filter set 3200 psi and 4700 psi  
 Planche TV 4 Jeu de filtres PN 200 et PN 300

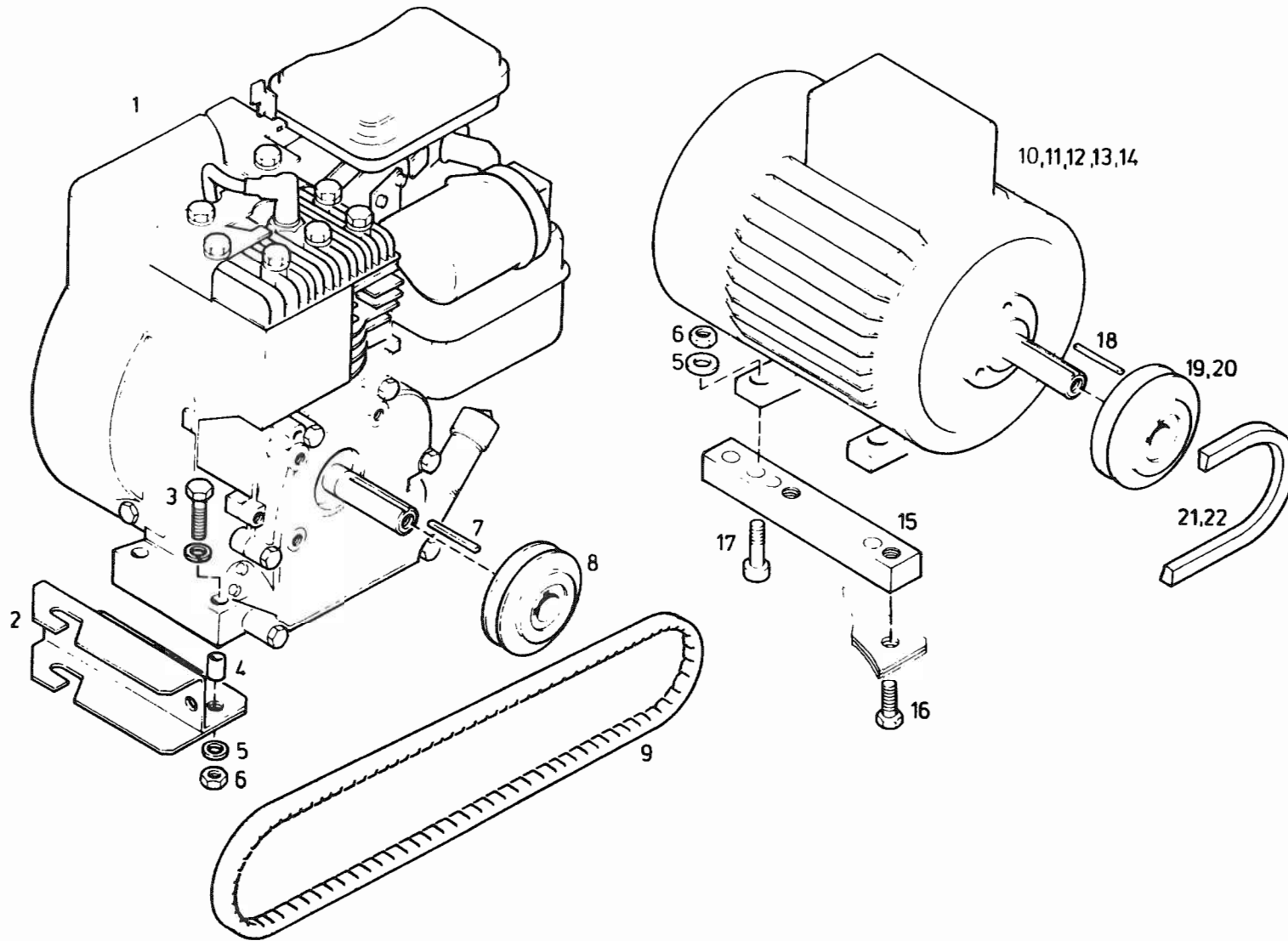
| Pos.<br>Item<br>Pos. | Bestell-Nr.<br>Part-No.<br>No.de commande | Benennung                             | Part Name                             | Désignation                               | Abmessungen<br>Size<br>Dimensions |          |
|----------------------|---|---------------------------------------|---------------------------------------|---|-----------------------------------|----------|
| 1                    | 059398-340                                | Sicherheitsventil                     | safety valve                          | soupape de sûreté                         | PN 200                            |          |
| 2                    | 059410-340                                | Sicherheitsventil                     | safety valve                          | soupape de sûreté                         | PN 300                            |          |
| 3                    | N 4882                                    | O-Ring                                | o-ring                                | joint torique                             | Ø 16 x 2                          |          |
| 4                    | N 150                                     | Innensechskantschraube                | internal hex. screw                   | vis à six pans creux                      | M 8 x 60                          | DIN 912  |
| 5                    | 059440-635                                | Füllventil                            | filling valve                         | vanne de remplissage                      | PN 200                            |          |
| 6                    | 059441-635                                | Füllventil                            | filling valve                         | vanné de remplissage                      | PN 300                            |          |
| 7                    | N 638                                     | O-Ring                                | o-ring                                | joint torique                             | Ø 11 x 2.5                        |          |
| 8                    | 059407-410                                | Filterereinheit kpl.                  | filter unit assy                      | ensemble de filtration                    | PN 200                            |          |
| 9                    | 059432-410                                | Filterereinheit kpl.                  | filter unit assy                      | ensemble de filtration                    | PN 300                            |          |
| 10                   | N 4822                                    | Füllschlauch                          | filling hose                          | tuyau de remplissage                      |                                   |          |
| 11                   | N 1048                                    | Ermeto                                | ermeto                                | ermeto                                    | WE 6-SR                           |          |
| 12                   | 059668-410                                | Filterdeckplatte kpl.                 | filter cover assy                     | chapeau de filtre cpl.                    |                                   |          |
| 13                   | N 4902                                    | Spannhülse                            | expender sleeve                       | goupille expansible                       | Ø 4 x 40                          | DIN 7346 |
| 14                   | N 4900                                    | Filterthermometer                     | filter temperature gauge              | thermomètre de filtre                     |                                   |          |
| 15                   | N 52                                      | Verschlußschraube                     | plug                                  | bouchon                                   | R 1/4"                            | DIN 910  |
| 16                   | N 4201                                    | Dichtring                             | sealing ring                          | joint                                     | A 14 x 18                         | DIN 7603 |
| 17                   | N 4901                                    | Dichtring                             | sealing ring                          | joint                                     | A 5,5 x 8 x 1                     | DIN 7603 |
| 18                   | N 4946                                    | Innensechskantschraube                | internal hex. screw                   | vis à six pans creux                      | M 5 x 6                           | DIN 912  |
| 19                   | N 4881                                    | O-Ring                                | o-ring                                | joint torique                             | Ø 25 x 2                          |          |
| 20                   | N 4872                                    | Sechskantschraube                     | hex. screw                            | vis hex.                                  | M 6 x 45                          | DIN 931  |
| 21                   | 59391-410                                 | Filterblock                           | filter block                          | bloc de filtration                        |                                   |          |
| 22                   | N 4903                                    | Einfachrohrclips                      | tube clamp                            | clip de tube                              |                                   |          |
| 23                   | N 1776                                    | Innensechskantschraube                | internal hex. screw                   | vis à six pans creux                      | M 6 x 55                          | DIN 912  |
| 24                   | N 4883                                    | O-Ring                                | o-ring                                | joint torique                             | Ø 8 x 3                           |          |
| 25                   | 11392-635                                 | Knebelschraube                        | petcock handle                        | vis à cle                                 |                                   |          |
| 26                   | N 4873                                    | Innensechskantschraube                | internal hex. screw                   | vis à six pans creux                      | M 8 x 40                          | DIN 6912 |
| 27                   | 59424-410                                 | Filterboden                           | filter bottom                         | fond du filtre                            |                                   |          |
| 28                   | N 4146                                    | O-Ring                                | o-ring                                | joint torique                             | Ø 12 x 2                          |          |
| 29                   | 59425-341                                 | Ventilgehäuse                         | valve body                            | corps de soupape de maintien              |                                   |          |
| 30                   | N 1511                                    | Innensechskantschraube                | internal hex. screw                   | vis à six pans creux                      | M 6 x 35                          | DIN 912  |
| 31                   | 59422-341                                 | Ventilsitz                            | valve seat                            | siège de soupape                          |                                   |          |
| 32                   | N 2814                                    | O-Ring                                | o-ring                                | joint torique                             | Ø 6 x 1.5                         |          |
| 33                   | 59454-341                                 | Distanzhülse                          | spacer                                | entretoise                                |                                   |          |
| 34                   | 059494-341                                | Druckhalteventil kpl.                 | pressure maintaining valve assy       | soupape de maintien de pression cpl.      |                                   |          |
| 35                   | 059426-410                                | Filterboden mit Druckhalteventil kpl. | filter bottom and pres. m. valve assy | fond de filtre avec soupape cpl.          |                                   |          |
| 36                   | N 4899                                    | Blindstopfen                          | plug                                  | bouchon                                   | Ø 9 x 1                           | DIN 471  |
| 37                   | N 4898                                    | Sicherungsring                        | snap ring                             | anneau d'arrêt                            |                                   |          |
| 38                   | N 4904                                    | Paßscheibe                            | shim                                  | rondelle d'ajustage                       | Ø 10 x 16 x 0.3                   | DIN 988  |
| 39                   | 59431-410                                 | Filterverschraubung                   | filter plug                           | bouchon de filtre                         |                                   |          |
| 40                   | 59430-410                                 | Patronenaufnahme                      | cartridge holder                      | support de cartouche                      |                                   |          |
| 41                   | N 4878                                    | O-Ring                                | o-ring                                | joint torique                             | Ø 18 x 2                          |          |
| 42                   | N 4146                                    | O-Ring                                | o-ring                                | joint torique                             | Ø 12 x 2                          |          |
| 43                   | 058596-410                                | Filterpatronensatz                    | filter cartridge set                  | jeu de cartouche                          |                                   |          |
| 44                   | 059491-410                                | Filterpatronensatz mit CO-Wandler     | filter cartridge set with CO-removal  | jeu de cartouche avec convertisseur de CO |                                   |          |

TV-5a



Bildtafel TV 5 a Antriebsmotoren mit Zubehör  
 Figure TV 5 a Driving motors with accessories  
 Planche TV 5 a. Moteurs d'entrainement avec accessoires

| Pos.<br>Item<br>Pos. | Bestell-Nr.<br>Part-No.<br>No.de commande | Benennung               | Part Name           | Désignation                 | Abmessungen<br>Size<br>Dimensions |
|----------------------|---|-------------------------|---------------------|-----------------------------|-----------------------------------|
| 1                    | N 3375                                    | Benzin-Motor            | gasoline engine     | moteur à essence            | Briggs & Stratton ..              |
| 2                    | 59392-655                                 | Motorwippe              | baseplate           | support moteur ascillant    |                                   |
| 3                    | N 756                                     | Sechskantschraube       | hex. screw          | vis hex.                    | M 8 x 40 DIN 933                  |
| 4                    | 59477-670                                 | Rohr                    | tube                | tube                        |                                   |
| 5                    | N 58                                      | Scheibe                 | washer              | rondelle                    | ∅ 8.4 DIN 125                     |
| 6                    | N 2765                                    | Sechskantmutter         | hex. nut            | écrou hex.                  | VM 8 DIN 980                      |
| 7                    | N 2885                                    | Paßfeder                | key                 | clavette                    | 3/16" x 3/16" x 1"                |
| 8                    | 59478-130                                 | Keilriemenscheibe       | v-belt pulley       | poulie à gorge              |                                   |
| 9                    | N 4820                                    | Keilriemen              | v-belt              | courroie trapézoidale       | 9.5 x 775 La.                     |
| 10                   | N 4884                                    | Drehstrommotor 50 Hz    | three-phase motor   | moteur triphasé             | 1.5 kW, Stephan                   |
| 11                   | N 4989                                    | Wechselstrommotor 50 Hz | single-phase motor  | moteur à courant alternatif | 1.5 kW, Stephan                   |
| 12                   | N 4988                                    | Wechselstrommotor 50 Hz | single-phase motor  | moteur à courant alternatif | 1.5 kW, Nistra                    |
| 13                   | 59480-670                                 | Zwischenstück           | spacer              | entretoise                  |                                   |
| 14                   | N 198                                     | Sechskantschraube       | hex. screw          | vis hex.                    | M 8 x 20 DIN 933                  |
| 15                   | N 109                                     | Innensechskantschraube  | internal hex. screw | vis à six pans creux        | M 8 x 30 DIN 912                  |
| 16                   |   | Paßfeder                | key                 | clavette                    |                                   |
| 17                   | N 4886                                    | Keilriemenscheibe       | v-belt pulley       | poulie à gorge              |                                   |
| 18                   | N 4951                                    | Keilriemen              | v-belt              | courroie trapézoidale       | 9.5 x 800 La.                     |
| 19                   | N 4986                                    | Wechselstrommotor 50 Hz | single-phase motor  | moteur à courant alternatif | 0.75 kW, Stephan                  |
| 20                   | N 4987                                    | Wechselstrommotor 50 Hz | single-phase motor  | moteur à courant alternatif | 0.75 kW, Nistra                   |
| 21                   | N 2762                                    | Sechskantschraube       | hex. screw          | vis. hex.                   | M 8 x 45 DIN 933                  |
| 22                   | N 4915                                    | Keilriemenscheibe       | v-belt pulley       | poulie à gorge              |                                   |
| 23                   | N 3177                                    | Keilriemen              | v-belt              | courroie trapézoidale       | 9.5 x 771 La.                     |



Bildtafel TV 6 Antriebsmotoren mit Zubehör  
 Figure TV 6 driving motors with accessories  
 Planche TV 6 moteurs d'entraînement avec accessoires

| Pos.<br>Item<br>Pos. | Bestell-Nr.<br>Part-No.<br>No.de commande | Benennung               | Part Name           | Désignation                 | Abmessungen<br>Size<br>Dimensions |         |
|----------------------|---|-------------------------|---------------------|-----------------------------|-----------------------------------|---------|
| 1                    | N 3375                                    | Benzin-Motor            | gasoline engine     | moteur à essence            | Briggs & Stratton                 |         |
| 2                    | 59392-655                                 | Motorwippe              | baseplate           | support moteur ascillant    |                                   |         |
| 3                    | N 756                                     | Sechskantschraube       | hex. screw          | vis hex.                    | M 8 x 40                          | DIN 933 |
| 4                    | 59477-670                                 | Rohr                    | tube                | tube                        |                                   |         |
| 5                    | N 58                                      | Scheibe                 | washer              | rondelle                    | ∅ 8.4                             | DIN 125 |
| 6                    | N 2765                                    | Sechskantmutter         | hex. nut            | écrou hex.                  | VM 8                              | DIN 980 |
| 7                    | N 2885                                    | Paßfeder                | key                 | clavette                    | 3/16" x 3/16" x 1"                |         |
| 8                    | 59478-130                                 | Keilriemenscheibe       | v-belt pulley       | poulie à gorge              |                                   |         |
| 9                    | N 4820                                    | Keilriemen              | v-belt              | courroie trapézoïdale       | 9.5 x 775 La.                     |         |
| 10                   | N 4995                                    | Drehstrommotor 60 Hz    | three-phase motor   | moteur triphase             | 1.5 kW, Stephan                   |         |
| 11                   | N 4996                                    | Wechselstrommotor 60 Hz | single-phase motor  | moteur à courant alternatif | 1.5 kW, Stephan                   |         |
| 12                   | N 4997                                    | Wechselstrommotor 60 Hz | single-phase motor  | moteur à courant alternatif | 1.5 kW, Nistra                    |         |
| 13                   | N 4998                                    | Wechselstrommotor 60 Hz | single-phase motor  | moteur à courant alternatif | 0.75 kW, Stephan                  |         |
| 14                   | N 4999                                    | Wechselstrommotor 60 Hz | single-phase motor  | moteur à courant alternatif | 0.75 kW, Nistra                   |         |
| 15                   | 59480-670                                 | Zwischenstück           | spacer              | entretoise                  |                                   |         |
| 16                   | N 198                                     | Sechskantschraube       | hex. screw          | vis hex.                    | M 8 x 20                          | DIN 933 |
| 17                   | N 109                                     | Innensechskantschraube  | internal hex. screw | vis à six pans creux        | M 8 x 30                          | DIN 912 |
| 18                   |   | Paßfeder                | key                 | clavette                    |                                   |         |
| 19                   | N 15001                                   | Keilriemenscheibe       | v-belt pulley       | poulie à gorge              | 1.5 kW, 60 Hz Motor               |         |
| 20                   | N 15003                                   | Keilriemenscheibe       | v-belt pulley       | poulie à gorge              | 0.75 kW, 60 Hz Motor              |         |
| 21                   | N 15002                                   | Keilriemen              | v-belt              | courroie trapézoïdale       | 1.5 kW, 60 Hz Motor               |         |
| 22                   | N 15004                                   | Keilriemen              | v-belt              | courroie trapézoïdale       | 0.75 kW, 60 Hz Motor              |         |