

**Teileliste
Spare parts list
Catalogue des pièces**



TV – 1/1

VARIUS

VARIUS-H

1/1 Auflage · Dez. 1980

1/1 Edition · Dec. 1980

1/1 Edition · Déc. 1980

**Hochdruckkompressoren
High pressure compressors
Compresseurs à haute pression**

Teileliste	TV-1/1 ist gültig ab
Spare parts list	TV-1/1 is valid as of
Catalogue des pièces	TV-1/1 est valable pour

Kompressor	Fabrik-Nr.
Compressor	Serial-No.
Compresseur	No de fabrication

PN 200 bar

V1, V2B, V3E, V3W, V3WL	XXX-XXXX/1/2
-------------------------	--------------

PN 300 bar

V1, V2B, V3E, V3W, V3WL-H	XXX-XXXX/1/2
---------------------------	--------------

TEILELISTE - INHALTSVERZEICHNIS

Kurbelgehäuse, Triebwerk, Kolben Zylinder TV 1
 Ventilkopf, Ventile, Kühler, Ansaugfilter TV 2
 Rahmen mit Zubehör TV 3
 Filtersatz PN 200 u. PN 300 TV 4
 Antriebsmotoren mit Zubehör TV 5
 Antriebsmotoren mit Zubehör TV 5 a
 Antriebsmotoren mit Zubehör TV 6

SPARE PARTS LIST - INDEX

crankcase, driving gear, piston, cylinder TV 1
 valve head, valves cooler, intake filter TV 2
 frame with accessories TV 3
 filter set 3200 psi and 4700 psi TV 4
 driving motor with accessories TV 5
 driving motor with accessories TV 5 a
 driving motor with accessories TV 6

CATALOGUE DES PIECES - TABLE DES MATIERES

carter, embiellage, piston cylindres TV 1
 tête de soupape, soupapes, refroidisseur filtre asp. TV 2
 cadre avec accessoires TV 3
 jeu de filtres PN 200 et PN 300 TV 4
 moteurs d'entraînement avec accessoires TV 5
 moteurs d'entraînement avec accessoires TV 5 a
 moteurs d'entraînement avec accessoires TV 6

Wichtige Hinweise für Teile-Bestellungen:

Bestell-Nr., die mit der Ziffer 0 beginnen, bezeichnen Teile, die nur komplett geliefert werden.

Teile ohne Bestell-Nr. sind nur zur Information für Montage aufgeführt. Diese Teile sind nicht als Ersatzteil erhältlich.

Bei Ersatzteil-Bestellungen erwarten Sie unsere richtige Lieferung; deshalb brauchen wir von Ihnen folgende Angaben:

1. Kompressor Type: VARIUS
2. Fabrikations-Nr. des Kompressors
3. Stückzahl
4. Benennung und Bestell-Nr. des gewünschten Teiles

Bestell-Beispiel:

Für VARIUS, Kompressor Nr. XXX-XXXX / /
 3 Dichtungen Nr. 8263-090

Important notes for spare parts orders:

Part-No. beginning with digit 0 indicate parts only available as complete assemblies.

Parts without part-no. are indicated for assembly information only. These parts are not available as single parts, only with complete assembly.

When placing an order for spare parts please indicate the following items so as to insure our correct delivery:

1. Type of Compressor: VARIUS
2. Serial-No. of compressor
3. Quantity required
4. Name and part-no.

Example for order:

For VARIUS serial-no. XXX-XXXX / /
 3 sealing ring No. 8263-090

ACHTUNG
 ATTENTION
 ATTENTION

Nur Schrauben und Stiftschrauben mit Qualität 8.8 verwenden
 Use only screws and studs in quality 8.8. This quality is equivalent to SAE J 429 d Grade 5.
 Appliquez seulement vis et goupilles filetées de qualité 8.8

Notes importantes pour commandes de pièces de rechange:

Le no. de commande commençant avec le chiffre 0 indiquent les pièces seulement, livrées en ensemble complet.

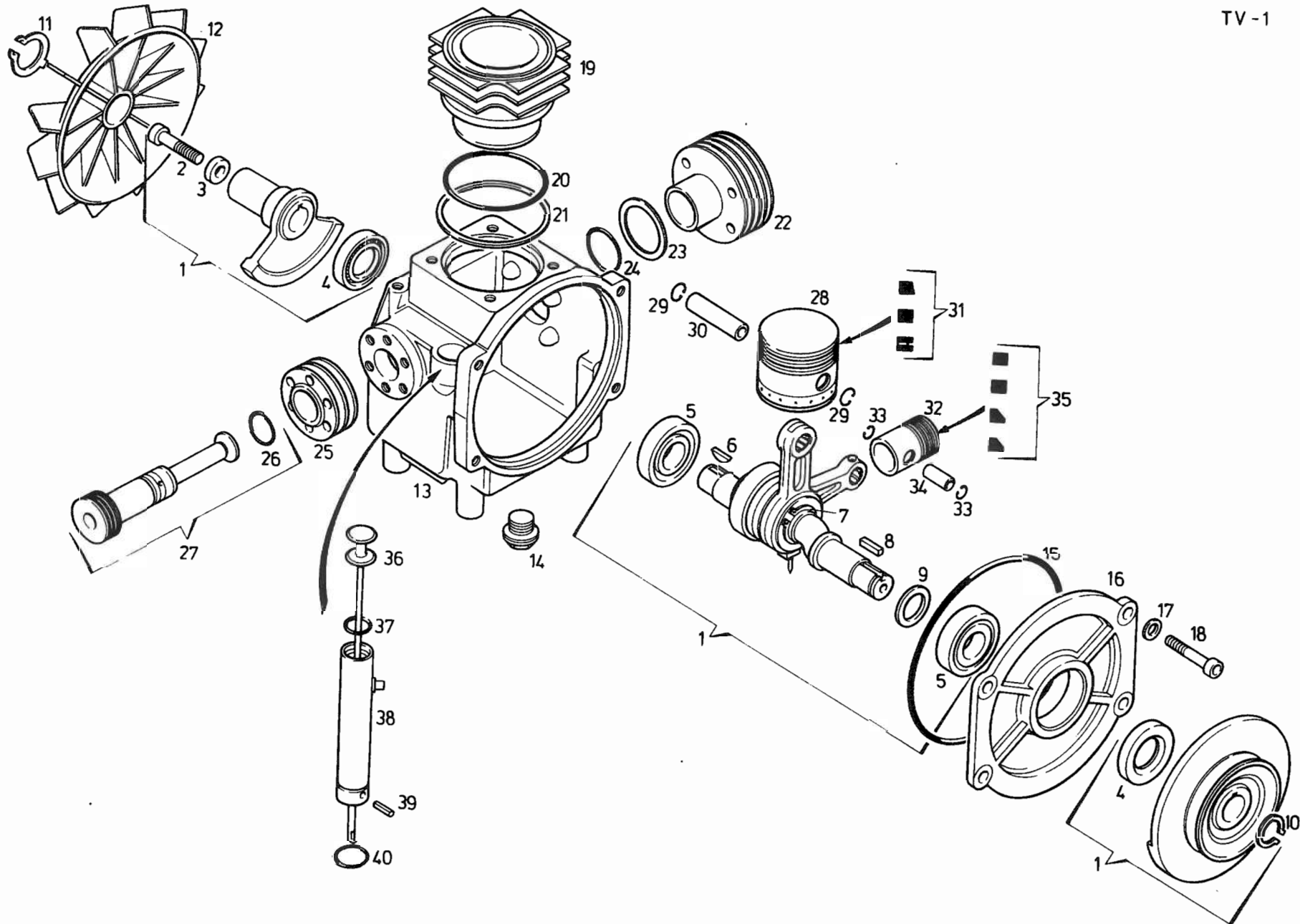
Les pièces sans no. de commande sont indiquées seulement comme information de montage. Ces pièces ne sont pas livrables comme pièces de rechange.

Pour que notre livraison de pièces de rechange corresponde à la commande que vous nous adressez, nous vous prions de bien vouloir nous fournir les données suivantes:

1. Type du compresseur: VARIUS
2. No de fabrication du compresseur
3. Nombre de pièce
4. Désignation et no. de commande de la pièce désirée

Exemple de commande:

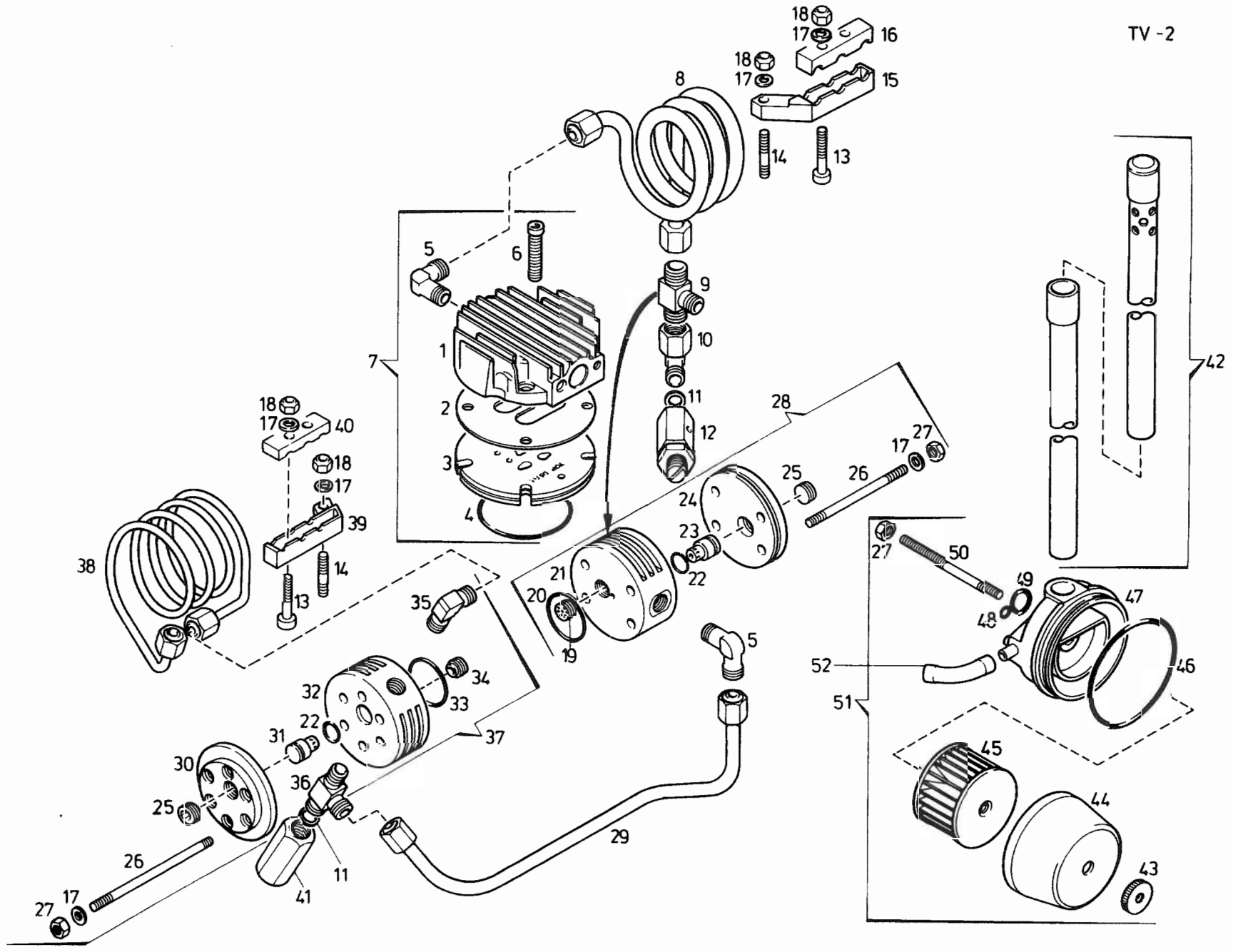
Pour VARIUS compresseur no. XXX-XXXX / /
 3 joints no. 8263-090



Bildtafel TV 1 Kurbelgehäuse, Triebwerk, Kolben, Zylinder
 Figure TV 1 crankcase, driving gear, piston, cylinder
 Planche TV 1 carter, embiellage, piston, cylindres

Pos. Item Pos.	Bestell-Nr. Part-No. No.de commande	Benennung	Part Name	Désignation	Abmessungen Size Dimensions
1	059371-010	Triebwerk kpl.	driving gear assy	embiellage cpl.	
2	N 503	Innensechskantschraube	internal hex. screw	vis à six pans creux	M 8 x 35 DIN 912
3	N 2862	Scheibe	washer	rondelle	8.4 DIN 7349
4	N 2861	Wellendichtring	shaft seal	anneau d'étanchéité	Ø 20 x Ø 47 x 7
5	N 2857	Kugellager	ball bearing	roulement à billes	Ø 20 x Ø 52 x 15
6	N 4889	Scheibenfeder	key	clavette disque	3 x 5 DIN 6888
7	N 423	Sicherungsring	snap ring	anneau de retenue	25 x 1,2 DIN 471
8	N 1337	Paßfeder	key	clavette	A 6 x 6 x 20 DIN 6885
9	59470-010	Anlaufscheibe	thrust washer	rondelle d'appui	
10	N 4888	Sicherungsring	snap ring	anneau de retenue	19 x 1,2 DIN 471
11	N 4862	Sicherungsring	snap ring	anneau de retenue	G 24 x 1,75
12	N 4861	Ventilatorrad	fan	roue ventilatrice	
13	58807-000	Kurbelgehäuse	crankcase	carter	
14	N 4973	Verschlußschraube	plug	bouchon	R 3/8" x 12 DIN 910
15	N 4855	O-Ring	o-ring	joint torique	Ø 140 x 2
16	59397-030	Lagerdeckel	cover	chapeau de palier	
17	N 108	Federring	lock washer	rondelle frein	A 8 DIN 127
18	N 109	Innensechskantschraube	internal hex. screw	vis à six pans creux	M 8 x 30 DIN 912
19	58109-060	Zylinder 1. Stufe	cylinder 1st stage	cylindre 1er étage	
20	N 4948	O-Ring	o-ring	joint torique	Ø 72,75 x 1,78
21	59468-655	Distanzscheibe	spacer	rondelle d'épaisseur	
22	59482-060	Zylinder 2. Stufe	cylinder 2nd stage	cylindre 2ème étage	
23	59469-655	Distanzscheibe	spacer	rondelle d'épaisseur	
24	N 3157	O-Ring	o-ring	joint torique	Ø 31,47 x 1,78
25	59406-060	Kühlring	cooling ring	bague de refroidissement	
26	N 2507	O-Ring	o-ring	joint torique	18,77 x 1,78
27	059483-050	Kolbenbüchse kpl. m. Kolben	piston and sleeve assy	douille de piston cpl.	
28	N 2002	Kolben	piston	piston	Ø 60
29		Sicherungsring	snap ring	anneau de retenue	
30		Kolbenbolzen	piston pin	axe de piston	
31	N 4206	Kolbenringsatz	piston ring set	jeu de segments de piston	Ø 60
32	8952-050	Kolben	piston	piston	Ø 28
33		Sicherungsring	snap ring	anneau de retenue	
34		Kolbenbolzen	piston pin	axe de piston	
35	N 4859	Kolbenringsatz	piston ring set	jeu de segments de piston	Ø 28
36	59390-650	Olpeilstab	dip stick	jaugé d'huile	
37	N 4857	O-Ring	o-ring	joint torique	Ø 17,93 x 2,46
38	59384-000	Öleinfüllstutzen	oil filler	tubulure de remplissage d'huile	
39	N 4858	Spannhülse	expander sleeve	goupille expansible	4 x 14 DIN 1481
40	N 2320	O-Ring	o-ring	joint torique	Ø 21,95 x 1,78

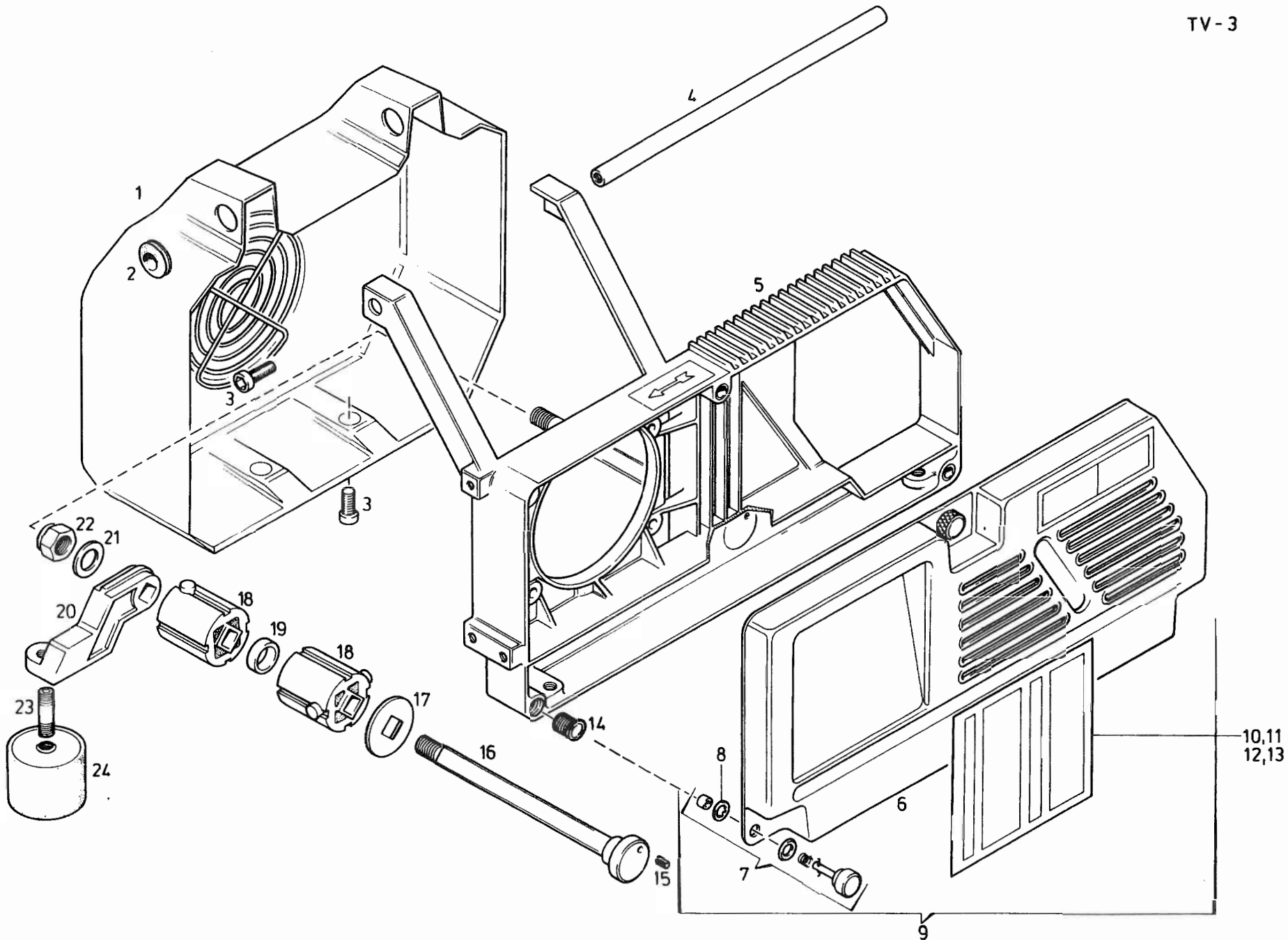
TV - 2



Bildtafel TV 2 Ventilkopf, Ventile, Kühler, Ansaugfilter
 Figure TV 2 Valve head, valves, cooler, intake filter
 Planche TV 2 tête de soupape, soupapes, refroidisseurs filtre aspiration

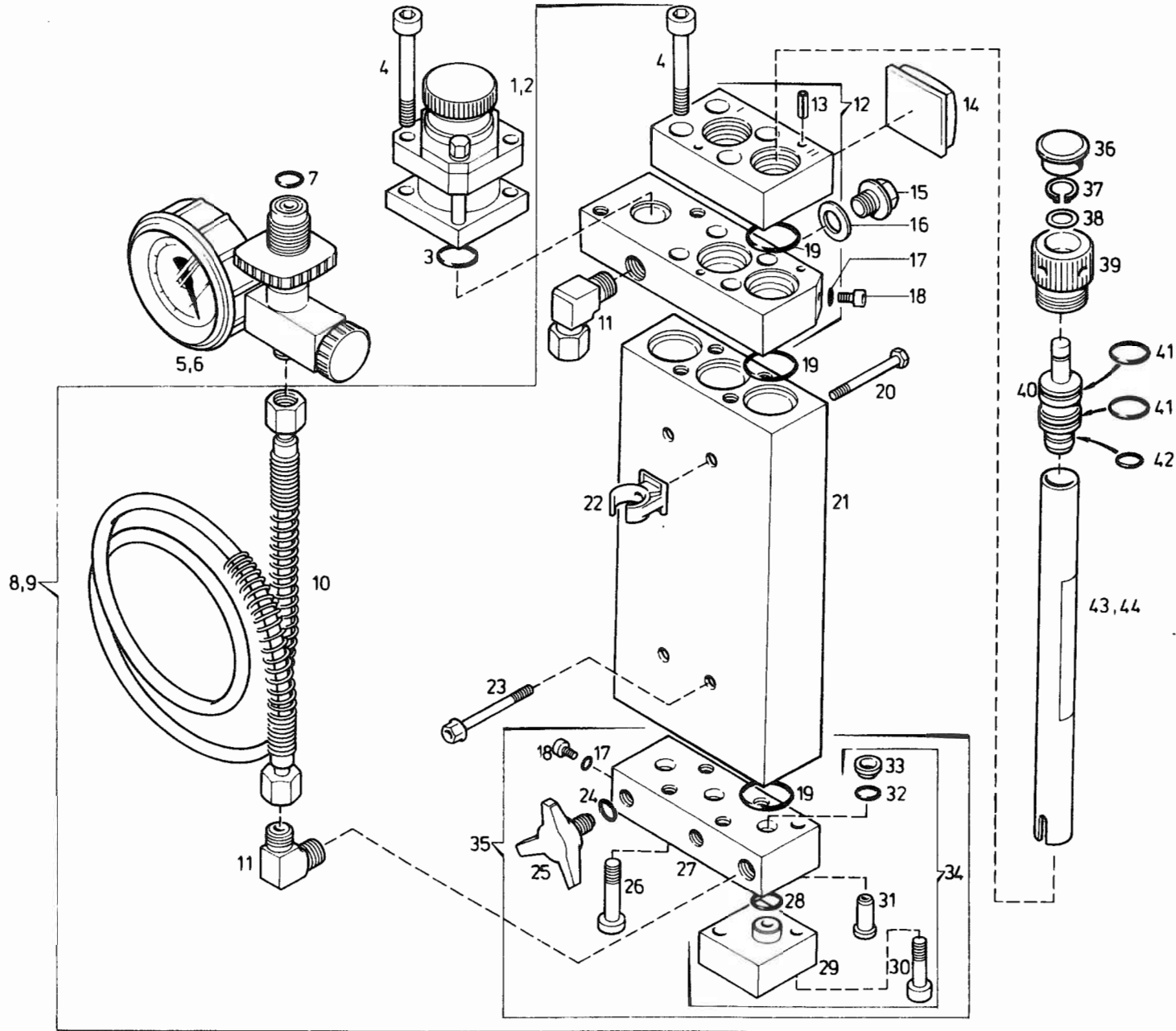
Pos. Item Pos.	Bestell Nr. Part-No. No.de commande	Benennung	Part Name	Désignation	Abmessungen Size Dimensions
1	58105-070	Ventilkopf 1. Stufe	valve head 1st stage	tête de soupape 1er étage	
2	58144-090	Dichtung	gasket	joint	
3	N 4860	Lamellenventil	reed valve	soupape à lamelles	
4	N 3731	O-Ring	o-ring	joint torique	Ø 69,57 x 1,78
5	N 1065	Ermeto	ermeto	erméto	WE 10-LR
6	N 1040	Innensechskantschraube	internal hex. screw	vis a six pans creux	M 6 x 65
7	059375-070	Ventilkopf 1. Stufe kpl.	valve head assy 1st stage	tête de soupape cpl. 1er étage	DIN 912
8	59399-500	Zwischenkühler 1.-2. Stufe	intercoller 1st-2nd stage	refroidisseur intermédiaire 1er - 2ème étage	
9	N 1064	Ermeto	ermeto	erméto	TE 10-LR
10	N 2901	Ermeto	ermeto	erméto	evw 10 L
11	8263-090	Dichtung	sealing ring	joint	
12	010776-340	Sicherheitsventil	safety valve	soupape de sûreté	
13	N 1511	Innensechskantschraube	internal hex. screw	vis à six pans creux	M 6 x 35
14	N 2641	Stiftschraube	stud	goujon	M 6 x 25
15	59402-500	Kühlerhaltearm	bracket	support	DIN 835
16	59403-500	Rohrklemme	clamp	bride	
17	N 102	Scheibe	washer	rondelle	Ø 6.4
18	N 1042	Sechskantmutter	hex. nut	écrou hex.	DIN 125
19	056358-080	Saugventil	inlet valve	clapet d'aspiration	DIN 980
20	N 4868	O-Ring	o-ring	joint torique	
21	59459-070	Ventilkopf 2. Stufe	valve head 2nd stage	tête de soupape 2ème étage	
22	N 2789	O-Ring	o-ring	joint torique	Ø 15,6 x 1,78
23	014122-080	Druckventil	discharge valve	clapet de refoulement	
24	59458-070	Ventilkopfdeckel	head cover	couvercle tête de soupape	
25	59449-080	Verschraubung	plug	bouchon	
26	N 3460	Stiftschraube	stud	goujon	M 6 x 85
27	N 287	Sechskantmutter	hex. nut	écrou hex.	DIN 835
28	059484-070	Ventilkopf kpl. 2. Stufe	valve head assy 2nd stage	tête de soupape cpl. 2ème étage	DIN 934
29	59400-500	Zwischenkühler 2.-3. Stufe	intercooler 2nd-3rd stage	refroidisseur intermédiaire 2ème-3ème étage	
30	59457-070	Ventilkopfdeckel	head cover	couvercle tête de soupape	
31	014121-080	Druckventil	discharge valve	clapet de refoulement	
32	59460-070	Ventilkopf 3. Stufe	valve head 3rd stage	tête de soupape 3ème étage	
33	N 4869	O-Ring	o-ring	joint torique	Ø 26,7 x 1,78
34	056359-080	Saugventil	inlet valve	clapet d'aspiration	
35	N 1048	Ermeto	ermeto	erméto	WE 6-SR
36	N 7412	Ermeto	ermeto	erméto	LE 10-LR
37	059486-070	Ventilkopf kpl. 3. Stufe	valve head assy 3rd stage	tête de soupape cpl. 3ème étage	
38	59401-500	Nachkühler	aftercooler	refroidisseur postérieur	
39	59404-500	Kühlerhaltearm	bracket	support	
40	59405-500	Rohrklemme	clamp	bride	
41	059474-340	Sicherheitsventil	safety valve	soupape de sûreté	
42	059493-400	Ansaugteleskop	telescopic air intake	télescope d'aspiration	
43	N 4870	Rändelmutter	knurl nut	écrou maleté	M 6
44	59433-400	Filterkappe	filter cap	capot de filtre	DIN 467
45	N 4823	Filterpatrone	filter cartridge	cartouche de filtre	
46	N 4877	O-Ring	o-ring	joint torique	Ø 76 x 2
47	59434-400	Ansaugfilteraufnahme	filter support	support de filtre	
48	N 4879	O-Ring	o-ring	joint torique	Ø 5 x 1,5
49	N 4878	O-Ring	o-ring	joint torique	Ø 18 x 2
50	N 3783	Stiftschraube	stud	goujon	M 6 x 75
51	059377-400	Ansaugfilter kpl.	intake filter assy	filtré d'aspiration	DIN 835
52	59455-000	Verbindungsschlauch	hose	tuyau	

TV-3



Bildtafel TV 3 Rahmen mit Zubehör
 Figure TV 3 frame with accessories
 Planche TV 3 cadre avec accessoires

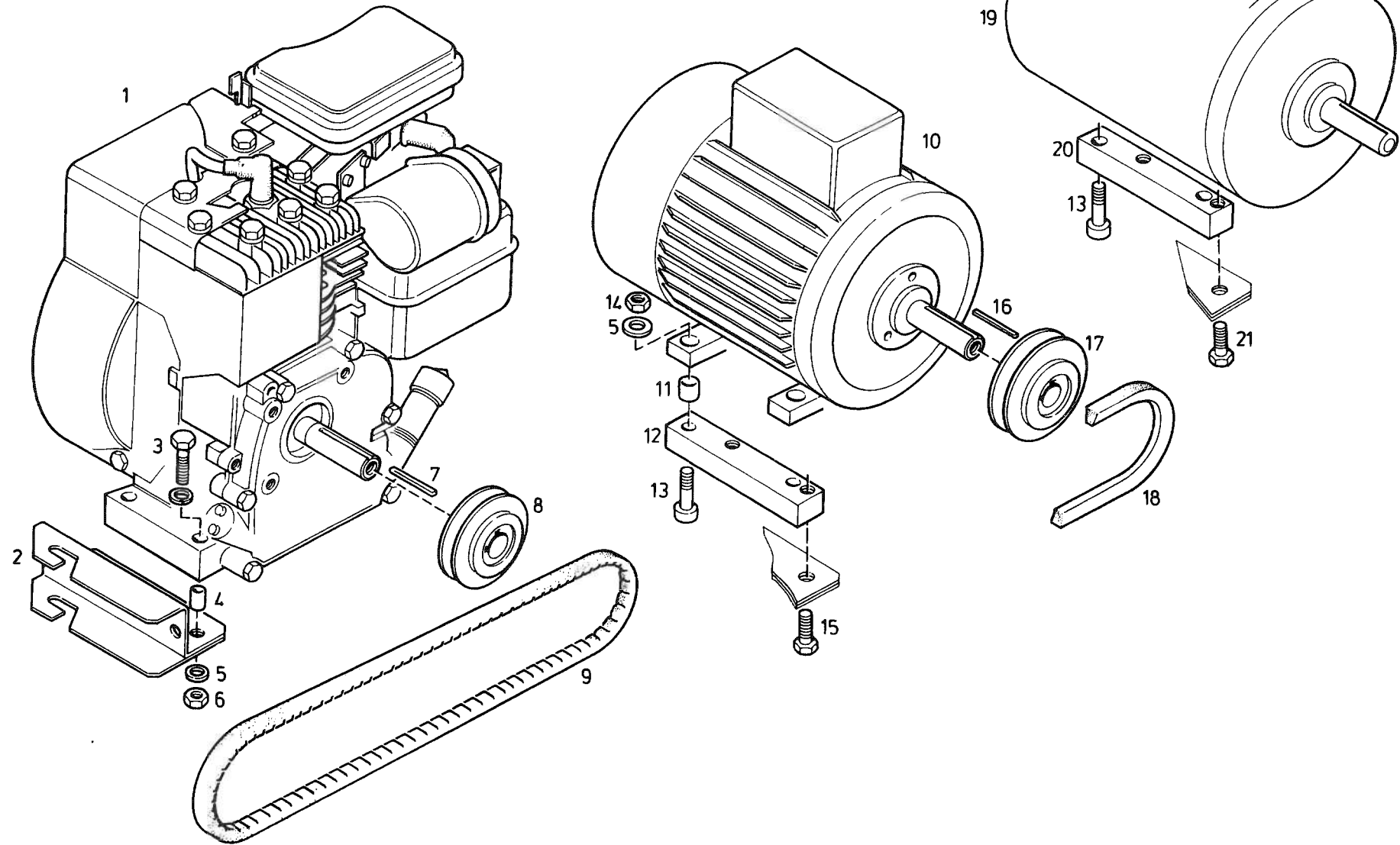
Pos. Item Pos.	Bestell-Nr. Part-No. No.de commande	Benennung	Part Name	Désignation	Abmessungen Size Dimensions
1	059385-620	Ventilatorradschutz kpl.	fan protection assy	protection de ventilateur cpl.	
2	N 4892	Kabeldurchführungsstülpe	cable gland	manchon traversée de câble	
3	N 171	Innensechskantschraube	internal hex. screw	vis à six pans creux	M 8 x 20 DIN 912
4	59388-760	Handgriff	handle	poignée	
5	59396-210	Rahmen	base frame	cadre	
6	59418-620	Riemenschutz	belt guard	protection de courroie	
7	N 4907	Verschlußzapfen	fastener	attache rapide	
8	N 4908	Haltescheibe	retaining ring	rondelle de retenue	
9	059492-620	Riemenschutz kpl.	belt guard assy	protection de courroie cpl.	
10	59021-994	Kurzbedienungsanleitung	brief instruction manual	instructions de service succintes	deutsch
11	59022-994	Kurzbedienungsanleitung	brief instruction manual	instructions de service succintes	englisch
12	59023-994	Kurzbedienungsanleitung	brief instruction manual	instructions de service succintes	französisch
13	59024-994	Kurzbedienungsanleitung	brief instruction manual	instructions de service succintes	italienisch
14	N 4906	Haltenocken	fastener cam	came de verrouillage	
15	N 1411	Spannhülse	expender sleeve	goupille expansible	Ø 3 x 12 DIN 1481
16	59395-760	Aufnahmevierkant	torsion axle	axe de torsion	
17	N 4880	Scheibe	washer	rondelle	V 14 DIN 440
18	059393-760	Gummifederelement	rubber spring	élément de ressort caoutchou	
19	59394-760	Distanzstück	spacer	entretoise	
20	59456-760	Fußteil	carrier part	ped	
21	N 655	Scheibe	washer	rondelle	Ø 15 DIN 125
22	N 282	Sechskantmutter	hex. nut	écrou hex.	NM 14 DIN 980
23	N 3	Gewindestift	stud	goujon	M 10 x 25 DIN 913
24	N 4909	Anschlagpuffer	vibration isolator	amortisseur de vibration	Ø 50 x 45



Bildtafel TV 4 Filtersatz PN 200 u. PN 300
 Figure TV 4 filter set 3200 psi and 4700 psi
 Planche TV 4 Jeu de filtres PN 200 et PN 300

Pos. Item Pos.	Bestell-Nr. Part-No. No.de commande	Benennung	Part Name	Désignation	Abmessungen Size Dimensions
1	059398-340	Sicherheitsventil	safety valve	soupape de sûreté	PN 200
2	059410-340	Sicherheitsventil	safety valve	soupape de sûreté	PN 300
3	N 4882	O-Ring	o-ring	joint torique	Ø 16 x 2
4	N 150	Innensechskantschraube	internal hex. screw	vis à six pans creux	M 8 x 60 DIN 912
5	059440-635	Füllventil	filling valve	vanne de remplissage	PN 200
6	059441-635	Füllventil	filling valve	vanne de remplissage	PN 300
7	N 638	O-Ring	o-ring	joint torique	Ø 11 x 2.5
8	059407-410	Filtereinheit kpl.	filter unit assy	ensemble de filtration	PN 200
9	059432-410	Filtereinheit kpl.	filter unit assy	ensemble de filtration	PN 300
10	N 4822	Füllschlauch	filling hose	tuyau de remplissage	
11	N 1048	Ermeto	ermeto	ermeto	WE 6-SR
12	059668-410	Filterdeckplatte kpl.	filter cover assy	chapeau de filtre cpl.	
13	N 4902	Spannhülse	expender sleeve	goupille expansible	Ø 4 x 40 DIN 7346
14	N 4900	Filterthermometer	filter temperature gauge	thermomètre de filtre	
15	N 52	Verschlußschraube	plug	bouchon	R 1/4" DIN 910
16	N 4201	Dichtring	sealing ring	joint	A 14 x 18 DIN 7603
17	N 4901	Dichtring	sealing ring	joint	A 5,5 x 8 x 1 DIN 7603
18	N 4946	Innensechskantschraube	internal hex. screw	vis à six pans creux	M 5 x 6 DIN 912
19	N 4881	O-Ring	o-ring	joint torique	Ø 25 x 2
20	N 4872	Sechskantschraube	hex. screw	vis hex.	M 6 x 45 DIN 931
21	59391-410	Filterblock	filter block	bloc de filtration	
22	N 4903	Einfachrohrclips	tube clamp	clip de tube	
23	N 1776	Innensechskantschraube	internal hex. screw	vis à six pans creux	M 6 x 55 DIN 912
24	N 4883	O-Ring	o-ring	joint torique	Ø 8 x 3
25	11392-635	Knebelschraube	petcock handle	vis à cle	
26	N 4873	Innensechskantschraube	internal hex. screw	vis à six pans creux	M 8 x 40 DIN 6912
27	59424-410	Filterboden	filter bottom	fond du filtre	
28	N 4146	O-Ring	o-ring	joint torique	Ø 12 x 2
29	59425-341	Ventilgehäuse	valve body	corps de soupape de maintien	
30	N 1511	Innensechskantschraube	internal hex. screw	vis à six pans creux	M 6 x 35 DIN 912
31	59422-341	Ventilsitz	valve seat	siège de soupape	
32	N 2814	O-Ring	o-ring	joint torique	Ø 6 x 1.5
33	59454-341	Distanzhülse	spacer	entretoise	
34	059494-341	Druckhalteventil kpl.	pressure maintaining valve assy	soupape de maintien de pression cpl.	
35	059426-410	Filterboden mit Druckhalteventil kpl.	filter bottom and pres. m. valve assy	fond de filtre avec soupape cpl.	
36	N 4899	Blindstopfen	plug	bouchon	
37	N 4898	Sicherungsring	snap ring	anneau d'arrêt	Ø 9 x 1 DIN 471
38	N 4904	Paßscheibe	shim	rondelle d'ajustage	Ø 10 x 16 x 0.3 DIN 988
39	59431-410	Filterverschraubung	filter plug	bouchon de filtre	
40	59430-410	Patronenaufnahme	cartridge holder	support de cartouche	
41	N 4878	O-Ring	o-ring	joint torique	Ø 18 x 2
42	N 4146	O-Ring	o-ring	joint torique	Ø 12 x 2
43	058596-410	Filterpatronensatz	filter cartridge set	jeu de cartouche	
44	059491-410	Filterpatronensatz	filter cartridge set	jeu de cartouche	

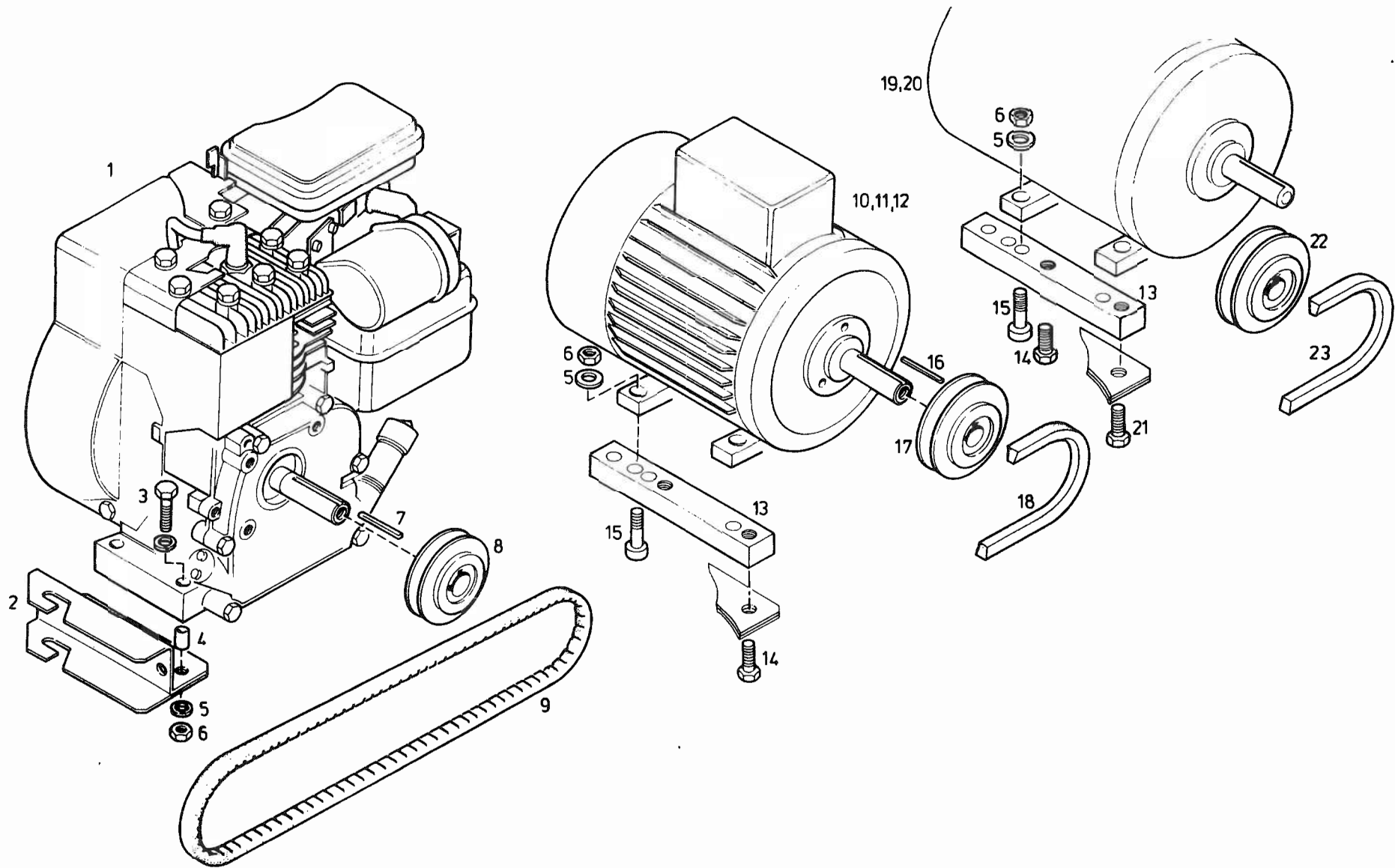
TV-5



Bildtafel TV 5 Antriebsmotoren mit Zubehör
 Figure TV 5 Driving motors with accessories
 Planche TV 5 Moteurs d'entrainement avec accessoires

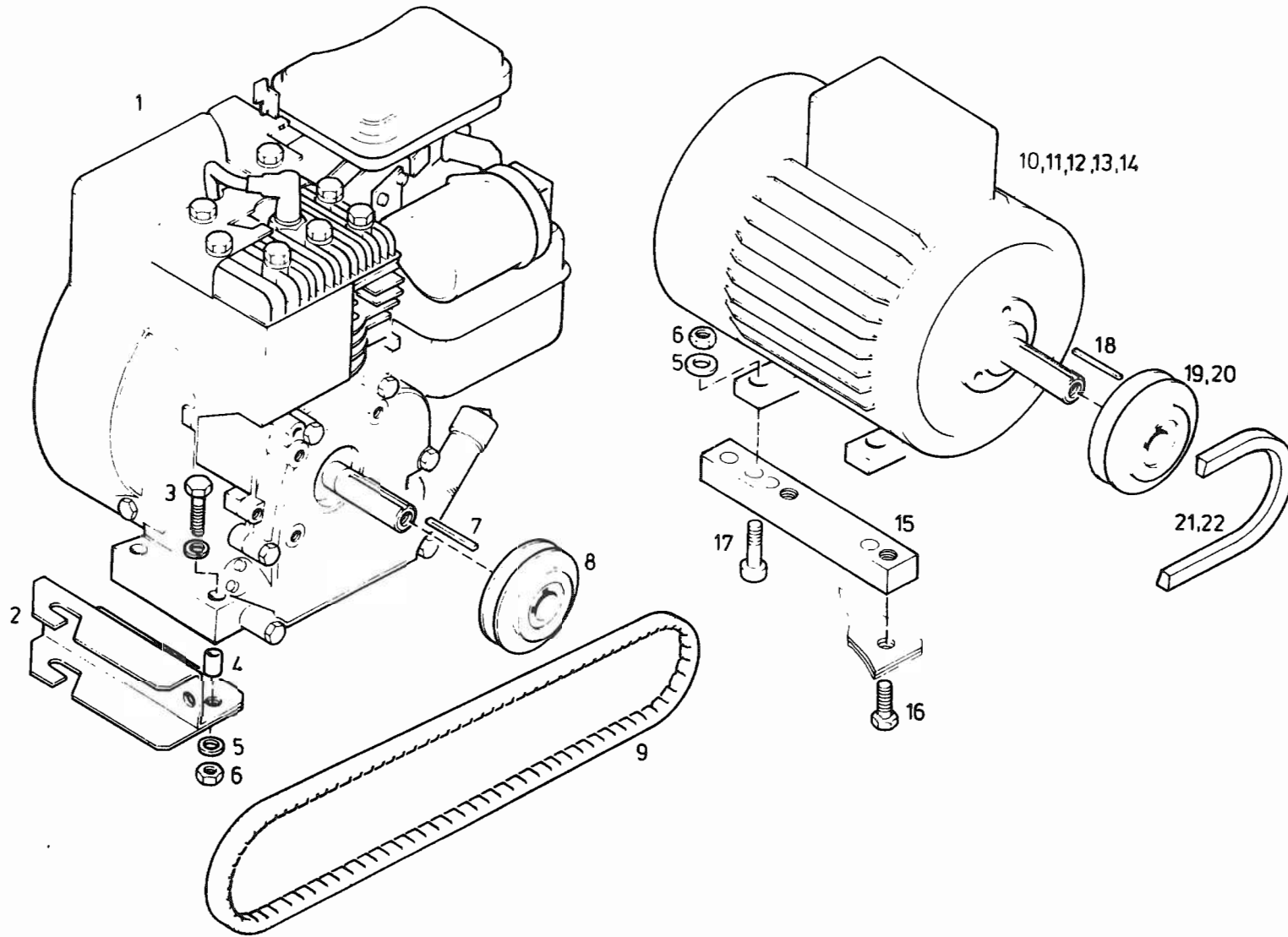
Pos. Item Pos.	Bestell-Nr. Part-No. No.de commande	Benennung	Part Name	Désignation	Abmessungen Size Dimensions
1	N 3375	Benzin-Motor	gasoline engine	moteur à essence	Briggs & Stratton
2	59392-655	Motorwippe	baseplate	support moteur oscillant	
3	N 756	Sechskantschraube	hex. screw	vis hex.	M 8 x 40 DIN 933
4	59477-670	Rohr	tube	tube	
5	N 58	Scheibe	washer	rondelle	Ø 8.4 DIN 125
6	N 2765	Sechskantmutter	hex. nut	écrou hex.	VM 8 DIN 980
7	N 2885	Paßfeder	key	clavette	3/16" x 3/16" x 1"
8	59478-130	Keilriemenscheibe	v-belt pulley	poulie à gorge	
9	N 4820	Keilriemen	v-belt	courroie trapézoïdale	9.5 x 775 La.
10	N 4884	Drehstrommotor 50 Hz	three-phase motor	moteur triphase	1,5 kW, Stephan
11	59481-670	Rohr	tube	tube	
12	59480-670	Zwischenstück	spacer	entretoise	
13	N 61	Innensechskantschraube	internal hex. screw	vis à six pans creux	M 8 x 25 DIN 912
14	N 57	Sechskantmutter	hex. nut	écrou hex.	M 8 DIN 934
15	N 198	Sechskantschraube	hex. screw	vis hex.	M 8 x 20 DIN 933
16		Paßfeder	key	clavette	
17	N 4886	Keilriemenscheibe	v-belt pulley	poulie à gorge	
18	N 4951	Keilriemen	v-belt	courroie trapézoïdale	9.5 x 800 lg.
19	N 4885	Wechselstrommotor 50 Hz	single-phase motor	moteur à courant alternatif	1.5 kW, VEM
20	59479-670	Zwischenstück	spacer	entretoise	
21	N 89	Sechskantschraube	hex. screw	vis hex.	M 8 x 30 DIN 933

TV-5a



Bildtafel TV 5 a Antriebsmotoren mit Zubehör
 Figure TV 5 a Driving motors with accessories
 Planche TV 5 a Moteurs d'entraînement avec accessoires

Pos. Item Pos.	Bestell-Nr. Part-No. No.de commande	Benennung	Part Name	Désignation	Abmessungen Size Dimensions
1	N 3375	Benzin-Motor	gasoline engine	moteur à essence	Briggs & Stratton
2	59392-655	Motorwippe	baseplate	support moteur ascillant	
3	N 756	Sechskantschraube	hex. screw	vis hex.	M 8 x 40 DIN 933
4	59477-670	Rohr	tube	tube	
5	N 58	Scheibe	washer	rondelle	Ø 8.4 DIN 125
6	N 2765	Sechskantmutter	hex. nut	écrou hex.	VM 8 DIN 980
7	N 2885	Paßfeder	key	clavette	3/16" x 3/16" x 1"
8	59478-130	Keilriemenscheibe	v-belt pulley	poulie à gorge	
9	N 4820	Keilriemen	v-belt	courroie trapézoïdale	9.5 x 775 La.
10	N 4884	Drehstrommotor 50 Hz	three-phase motor	moteur triphasé	1.5 kW, Stephan
11	N 4989	Wechselstrommotor 50 Hz	single-phase motor	moteur à courant alternatif	1.5 kW, Stephan
12	N 4988	Wechselstrommotor 50 Hz	single-phase motor	moteur à courant alternatif	1.5 kW, Nistra
13	59480-670	Zwischenstück	spacer	entretoise	
14	N 198	Sechskantschraube	hex. screw	vis hex.	M 8 x 20 DIN 933
15	N 109	Innensechskantschraube	internal hex. screw	vis à six pans creux	M 8 x 30 DIN 912
16		Paßfeder	key	clavette	
17	N 4886	Keilriemenscheibe	v-belt pulley	poulie à gorge	
18	N 4951	Keilriemen	v-belt	courroie trapézoïdale	9.5 x 800 La.
19	N 4986	Wechselstrommotor 50 Hz	single-phase motor	moteur à courant alternatif	0.75 kW, Stephan
20	N 4987	Wechselstrommotor 50 Hz	single-phase motor	moteur à courant alternatif	0.75 kW, Nistra
21	N 2762	Sechskantschraube	hex. screw	vis. hex.	M 8 x 45 DIN 933
22	N 4915	Keilriemenscheibe	v-belt pulley	poulie à gorge	
23	N 3177	Keilriemen	v-belt	courroie trapézoïdale	9.5 x 771 La.



Bildtafel TV 6 Antriebsmotoren mit Zubehör
 Figure TV 6 driving motors with accessories
 Planche TV 6 moteurs d'entrainement avec accessoires

Pos. Item Pos.	Bestell-Nr. Part-No. No.de commande	Benennung	Part Name	Désignation	Abmessungen Size Dimensions
1	N 3375	Benzin-Motor	gasoline engine	moteur à essence	Briggs & Stratton
2	59392-655	Motorwippe	baseplate	support moteur ascillant	
3	N 756	Sechskantschraube	hex. screw	vis hex.	M 8 x 40 DIN 933
4	59477-670	Rohr	tube	tube	
5	N 58	Scheibe	washer	rondelle	Ø 8.4 DIN 125
6	N 2765	Sechskantmutter	hex. nut	écrou hex.	VM 8 DIN 980
7	N 2885	Paßfeder	key	clavette	3/16" x 3/16" x 1"
8	59478-130	Keilriemenscheibe	v-belt pulley	poulie à gorge	
9	N 4820	Keilriemen	v-belt	courroie trapézoïdale	9.5 x 775 La.
10	N 4995	Drehstrommotor 60 Hz	three-phase motor	moteur thriphase	1.5 kW, Stephan
11	N 4996	Wechselstrommotor 60 Hz	single-phase motor	moteur à courant alternatif	1.5 kW, Stephan
12	N 4997	Wechselstrommotor 60 Hz	single-phase motor	moteur à courant alternatif	1.5 kW, Nistra
13	N 4998	Wechselstrommotor 60 Hz	single-phase motor	moteur à courant alternatif	0.75 kW, Stephan
14	N 4999	Wechselstrommotor 60 Hz	single-phase motor	moteur à courant alternatif	0.75 kW, Nistra
15	59480-670	Zwischenstück	spacer	entretoise	
16	N 198	Sechskantschraube	hex. screw	vis hex.	M 8 x 20 DIN 933
17	N 109	Innensechskantschraube	internal hex. screw	vis à six pans creux	M 8 x 30 DIN 912
18		Paßfeder	key	clavette	
19	N 15001	Keilriemenscheibe	v-belt pulley	poulie à gorge	1.5 kW, 60 Hz
20	N 15003	Keilriemenscheibe	v-belt pulley	poulie à gorge	0.75 kW, 60 Hz
21	N 15002	Keilriemen	v-belt	courroie trapézoïdale	1.5 kW, 60 Hz
22	N 15004	Keilriemen	v-belt	courroie trapézoïdale	0.75 kW, 60 Hz