

Teileliste
Spare parts list
Catalogue des pièces



TU-2/2

UTILUS

UTILUS-H

2/2 Auflage · Oktober 1989

2/2 Edition · October 1989

2/2 Edition · Octobre 1989

Hochdruckkompressoren
High pressure compressors
Compresseurs à haute pression

TEILELISTE TU-2/2

ist gültig ab: Oktober 1989

für
Kompressortyp:

PARTS LIST TU-2/2

is valid as of: October 1989

for
Compressor model:

CATALOGUE DES PIECES TU-2/2

est valable à partir d' Octobre 1989

pour
Type de compresseur:

PN 200	PN 300	Fabrik-Nr./ Serial No./ No. de fabrication
	U1-H, U3E-H	XXX-XXXX/9/7
	U2B-H, U3W-H, U4D-H, U2B-H*	XXX-XXXX/9/8
U1, U3E	U3E-H*, U3W-H*	XXX-XXXX/9/9
U2B, U2B*, U3W, U4D		XXX-XXXX/9/10
U3E*, U3W*		XXX-XXXX/9/11
U4DA	U4DA-H	XXX-XXXX/9/12

* Mit Sturzrahmen

* With protection frame

* Avec cadre de protection

Die hier enthaltenen Beschreibungen und Abbildungen sind unverbindlich; BAUER-Kompressoren behält sich daher im Interesse der Weiterentwicklung das Recht vor, jederzeit an Hauptgruppen und einzelnen Bestand- oder Zubehörteilen die Änderungen vorzunehmen, die sie unter Beibehaltung der wesentlichen Merkmale der hier beschriebenen Typen, zur Steigerung der Leistungsfähigkeit oder aus irgendeinem sicherheits- oder handelstechnischen Grund für zweckmäßig hält.

BAUER-Kompressoren ist ferner nicht verpflichtet, vorliegende Dokumentation diesbezüglich gleichzeitig zu berichtigen.

All information and illustrations are without obligation - we reserve the right to make changes to all individual items and accessories according to state of the art requirements in improving performance or as necessitated by safety or commercial restrictions.

BAUER Kompressoren is, in addition, not obliged to up-date these operating instructions accordingly simultaneously with change.

Les descriptions et illustrations contenues dans ce manuel sont sans engagement de notre part; dans l'intérêt du développement ultérieur de nos appareils, nous nous réservons donc le droit de procéder, à tout moment, sur les groupes principaux et sur chaque élément ou accessoire de nos appareils, aux modifications qui, tout en respectant les caractéristiques essentielles des types ici décrits, nous sembleront nécessaires pour augmenter le rendement de nos appareils ou pour toute autre raison commerciale ou de sécurité.

BAUER-Kompressoren n'est pas non plus obligé de procéder, en même temps, à la révision correspondante de la présente documentation.

Wichtige Hinweise für Teilebestellung:

Bestell-Nr., die mit der Ziffer 0 beginnen, bezeichnen Teile, die komplett geliefert werden.

Teile ohne Bestell-Nr. sind nur zur Information für die Montage aufgeführt. Diese Teile sind nicht als Ersatzteile erhältlich.

Bei Ersatzteilbestellungen erwarten Sie unsere richtige Lieferung; deshalb benötigen wir von Ihnen folgende Angaben:

1. Kompressortyp: UTILUS
2. Fabrik-Nr.
3. Stückzahlen
4. Benennung und Bestell-Nr. des gewünschten Teils

Bestell-Beispiel:

Für Utilus, Kompressor Nr. 529-0867
3 Dichtungen Nr. N 4466



Ersatzteilsätze

Klassifizierung:

- 0 = Dichtungssatz; Bestell-Nr. N 6199
2 = Wartungssatz, 2 Jahre; Bestell-Nr. N 6200
5 = Wartungssatz, 5 Jahre; Bestell-Nr. N 6201

In den Spalten ist jeweils die im entsprechenden Satz enthaltene Teile-Stückzahl angegeben

ACHTUNG:

Nur Schrauben und Stiftschrauben der Qualität 8.8 verwenden!

Important notes for spare parts orders:

Part Nos. beginning with digit 0 indicate parts available as complete assemblies.

Parts without Part No. are indicated for assembly reference only. These parts are not available as single parts.

When placing an order for spare parts, please give the following items so as to ensure our correct delivery:

1. Compressor model: UTILUS
2. Serial No.
3. Quantity req'd
4. Name and Part No.

Example for order:

For Utilus, serial-no. 529-0867
3 gaskets N 4466



Spare Parts Sets

Classification:

- 0 = Set of gaskets; Part No. N 6199
2 = Maintenance kit, 2 years; Part no. N 6200
5 = Maintenance kit, 5 years; Part no. N 6201

The columns contain the number of parts that are included in the respective parts set

ATTENTION:

Use only screws and studs in quality 8.8. This quality is equivalent to SAE J 429 d grade 5.

Avis important pour la commande de pièces

Les nos. de commande commençant par le chiffre 0 indiquent des pièces livrées au complet.

Les pièces sans no. de commande sont indiquées uniquement pour information de montage. Elles ne sont pas procurables comme pièces de rechange.

Pour que la livraison de pièces de rechange corresponde à votre commande, veuillez bien nous fournir les données suivantes:

1. Type du compresseur: UTILUS
2. No. de fabrication
3. Quantité désirée
4. Dénomination et no. de commande de la pièce désirée

Exemple de commande:

Pour Utilus, compresseur no. 529-0867
3 joints N 4466



Kits de pièces détachées

Classification:

- 0 = Kit de joints d'étanchéité; No. de cde. N 6199
2 = Kit d'entretien pour 2 ans; No. de cde. N 6200
5 = Kit d'entretien pour 5 ans; No. de cde. N 6201

Le nombre de pièces des kits est indiqué dans les colonnes.

ATTENTION:

N'utiliser que des vis et des goujons filetés de la qualité 8.8

TEILELISTE TU-2/2

SPARE PARTS LIST TU-2/2

CATALOGUE DES PIECES TU-2/2

INHALTSVERZEICHNIS

INDEX

TABLE DES MATIERES

Kurbelgehäuse mit Zubehör,
 Triebwerk, Kolben, Zylinder
 Ventilkopf 1. Stufe
 Ventilkopf 2. Stufe
 Ventilkopf 3. Stufe
 Kühler und Ventilator
 Öldruckschmierung
 Ansaugfilter mit Ansaugschlauch
 Zwischenfilter und Sicherheitsventile
 Filtersystem P21
 Umschalteinrichtung PN 200 / PN 300
 Grundrahmen
 Sturzrahmen
 Grundrahmen Dieselmotor
 Grundrahmen Dieselmotor mit Anlasser
 Antriebsmotoren

Crankcase with accessories,
 driving gear, pistons and cylinders
 Valve head 1st stage
 Valve head 2nd stage
 Valve head 3rd stage
 Cooler and fan
 Lubrication system
 Intake filter with intake hose
 Interfilter and safety valves
 Filter system P21
 Change over device 3200 / 4700 psi
 Base frame
 Protection frame
 Base frame - Diesel engine
 Base frame - Diesel engine with electr. starter
 Driving motors

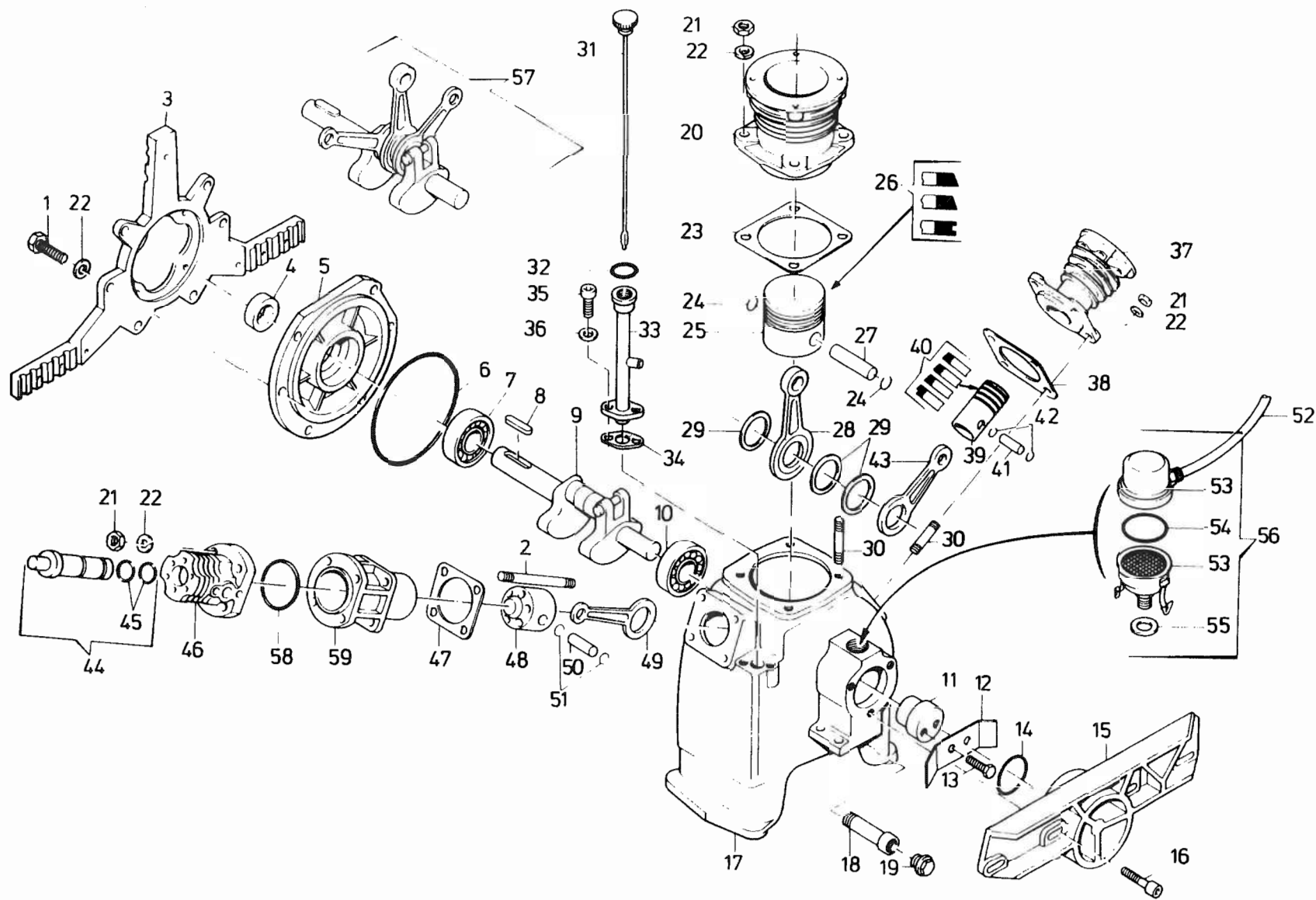
Carter de vilebrequin avec accessoires,
 embiellage, pistons et cylindres
 Culasse de 1er étage
 Culasse de 2e étage
 Culasse de 3e étage
 Refroidisseur et ventilateur
 Lubrification
 Filtre d'aspiration avec tuyau d'aspiration
 Filtre intermédiaire, soupapes de sécurité
 Système de filtrage P21
 Dispositif sélecteur PN 200 / PN 300
 Cadre
 Cadre de protection
 Cadre - moteur Diesel
 Cadre - moteur Diesel avec démarrage électr.
 Moteurs d'entraînement

Kondensat-AbbläBautomatik 068222-342
 Kondensatbehälter, Filter-Schalldämpfer
 KondensatabbläBventil 064008-342
 Laufschaltwerke

Automatic condensate drain 068222-342
 Condensate collector, filter-silencer
 Condensate drain valve 064008-342
 Electrical timers

Purge automatique des condensats 068222-342
 Récipient de condensats, silencieux de filtre
 Soupape de purge 064008-342
 Minuterics électriques

TU-1
 TU-2
 TU-3
 TU-4
 TU-5
 TU-6
 TU-7
 TU-8
 TU-9
 TU-10
 TU-11
 TU-12
 TU-13
 TU-14
 TU-15
 KA-2
 KA-3
 KA-4
 KA-5

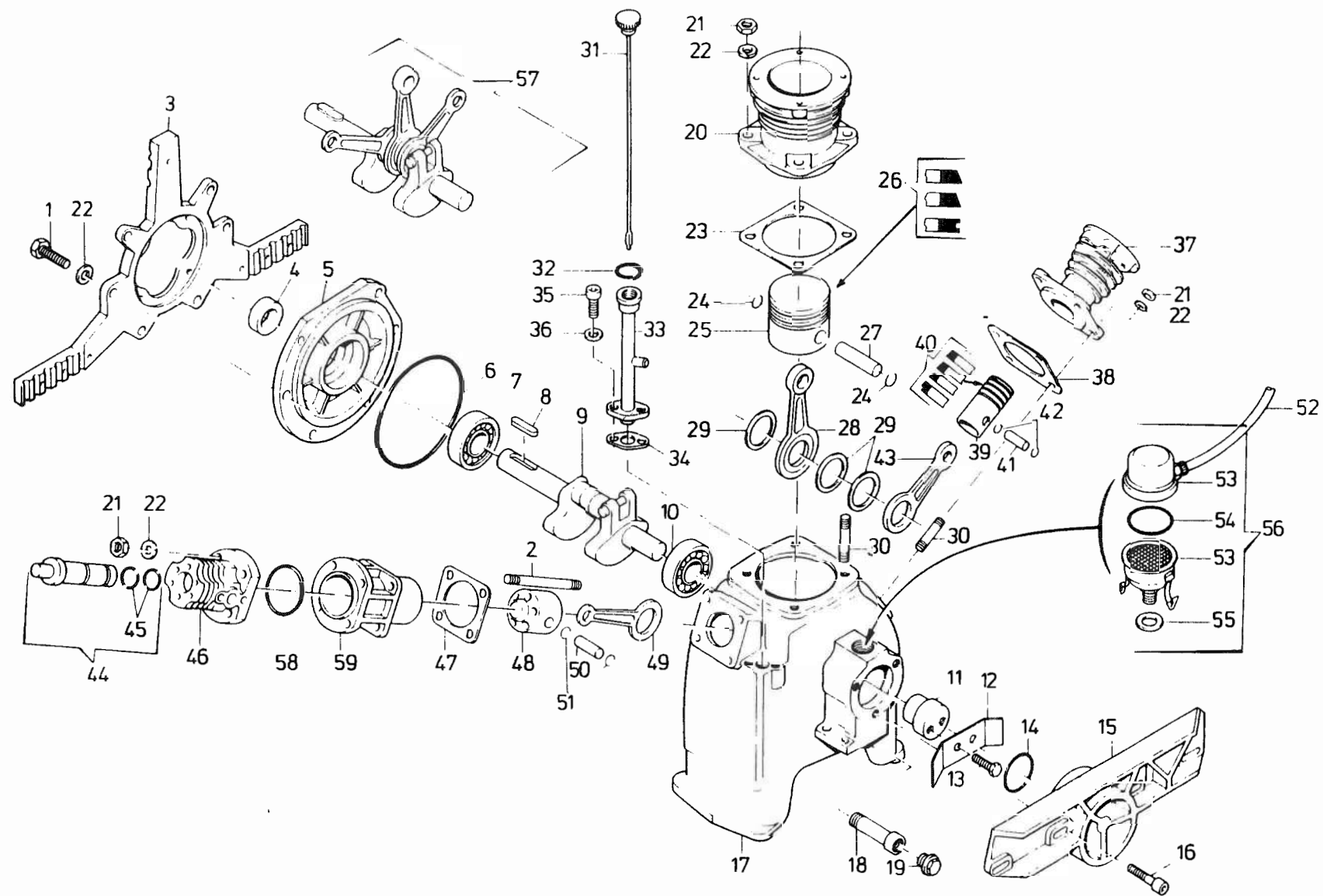




Ersatzteilsätze
Spare parts sets
Kits de pièces dét

Bildtafel TU-1 Kurbelgehäuse mit Zubehör, Triebwerk, Kolben und Zylinder
Figure TU-1 Crankcase with accessories, driving gear, pistons and cylinders
Planche TU-1 Carter de vilebrequin avec accessoires, embiellage, pistons et cylindres

Klasse Class Classe			Pos	Bestell-Nr Part No. No de cde.	Benennung	Designation	Dénomination	Gewicht Weight Poids (kg)	Abmessungen Dimensions Dimensions	
0	2	5								
1	1	1	1	N 89	Sechskantschraube	Hex. screw	Vis hexagonale	0.020	M 8 x 30	DIN 933
			2	N 4065	Stiftschraube	Stud	Goujon fileté	0.060	M 8 x 70	DIN 835
1	1	1	3	14998-860	Kühlrohrhalterung	Bracket for cooler	Fixation du refroidisseur	0.695		
			4	N 220	Wellendichtring	Shaft seal	Bague d'étanchéité	0.017	Ø 25 x 40 x 7	
1	1	1	5	14878-030	Lagerdeckel	Cover	Couvercle de palier	0.560		
			6	N 3705	O-Ring	O-ring	Joint torique	0.012	Ø 140 x3	
1	1	1	7	N 3703	Zylinderrollenlager	Roller bearing	Roulement à rouleaux cyl.	0.240	Ø 25 x 62 x 17	
			8	N 166	Paßfeder	Key	Clavette	0.022	8 x 7 x 40	DIN 6885
1	1	1	9	062981-010	Kurbelwelle kpl.	Crankshaft assy	Vilebrequin cpl.	2.064		
			10	N 3702	Zylinderrollenlager	Roller bearing	Roulement à rouleaux cyl.	0.150	Ø 20 x 52 x 15	
1	1	1	11	3196-650	Exzenter	Eccentric	Excentrique	0.125		
			12	14888-655	Sicherungsblech	Locking plate	Plaque d'arrêt	0.003		
1	1	1	13	N 53	Sechskantschraube	Hex. screw	Vis hexagonale	0.005	M 6 x 16	DIN 933
			14	N 3726	O-Ring	O-ring	Joint torique	0.004	Ø 40,2 x 3	
1	1	1	15	58159-860	Filterhalterung	Filter mounting	Fixation du filtre	0.970		
			16	N 109	Innensechskantschraube	Allen screw	Vis à six pans creux	0.020	M 8 x 30	DIN 912
1	1	1	17	14874-000	Kurbelgehäuse	Crankcase	Carter de vilebrequin	6.130		
			18	N 2911	Verlängerungsröhrchen	Extension	Tube de rallonge	0.125	R 3/8"x120 lg	DIN 910
1	1	1	19	N 3707	Verschlußschraube	Plug	Bouchon fileté	0.030	R 3/8"	DIN 910
			20	14913-060	Zylinder, 1. Stufe	Cylinder, 1st stage	Cylindre, 1er étage	2.350	Ø 60	
1	1	3	21	N 370	Sechskantmutter	Hex. nut	Ecrou hex.	0.009	M 8	DIN 985
			22	N 58	Scheibe	Washer	Rondelle	0.005	Ø 8.4	DIN 125
1	1	3	23	1867-090	Dichtung	Gasket	Joint	0.003		
			24		Sicherungsring	Circlip	Circlip	0.001		
1	1	3	25	2002-050	Kolben	Piston	Piston	0.150	Ø 60	
			26	N 2001	Kolbenringsatz	Piston ring set	Jeu de segments de piston	0.039	Ø 60	
1	1	1	27		Kolbenbolzen	Piston pin	Axe de piston			
			28	1502-040	Pleuel 1. Stufe	Piston-rod 1st stage	Bielle 1er étage	0.175		
1	1	3	29	4180-040	Distanzscheibe	Spacer	Plaque d'écartement	0.005		
			30	N 215	Stiftschraube	Stud	Goujon fileté	0.025	M 8 x 25	DIN 835
1	1	1	31	14886-650	Ölpeilstab	Oil dip stick	Jauge d'huile	0.038		
			32	N 3521	O-Ring	O-ring	Joint torique	0.005	Ø 21,82 x 3,53	
1	1	3	33	14887-635	Öleinfüllstutzen	Oil filling pipe	Tubulure de remplissage	0.040		
			34	12560-090	Dichtung	Gasket	Joint	0.005	A 32x27x2	DIN 7603
1	1	1	35	N 210	Innensechskantschraube	Allen screw	Vis à six pans creux	0.020	M 6 x 20	
			36	N 3026	Federscheibe	Lock washer	Rondelle élastique	0.001	A 6	DIN 137
1	1	1	37	10875-060	Zylinder, 2. Stufe	Cylinder, 2nd stage	Cylindre, 2e étage	1.300	Ø 36	
			38	3110-090	Dichtung	Gasket	Joint	0.005	Ø 36	
1	1	3	39	N 2634	Kolben 2. Stufe	Piston 2nd stage	Piston 2e étage	0.095	Ø 36	
			40	N 4158	Kolbenringsatz	Piston ring set	Jeu de segments de piston	0.006	Ø 36	
1	1	3	41		Kolbenbolzen	Piston pin	Axe de piston			
			42		Sicherungsring	Circlip	Circlip			
1	1	3	43	4960-040	Pleuel 2. Stufe	Piston-rod 2nd stage	Bielle 2e étage	0.180		
			44	014609-050	Kolbenbüchse kpl. mit Freiflugkolben	Piston and sleeve assy	Douille cpl. et piston libre	0.270		





Ersatzteilsätze
Spare parts sets
Kits de pièces dét.

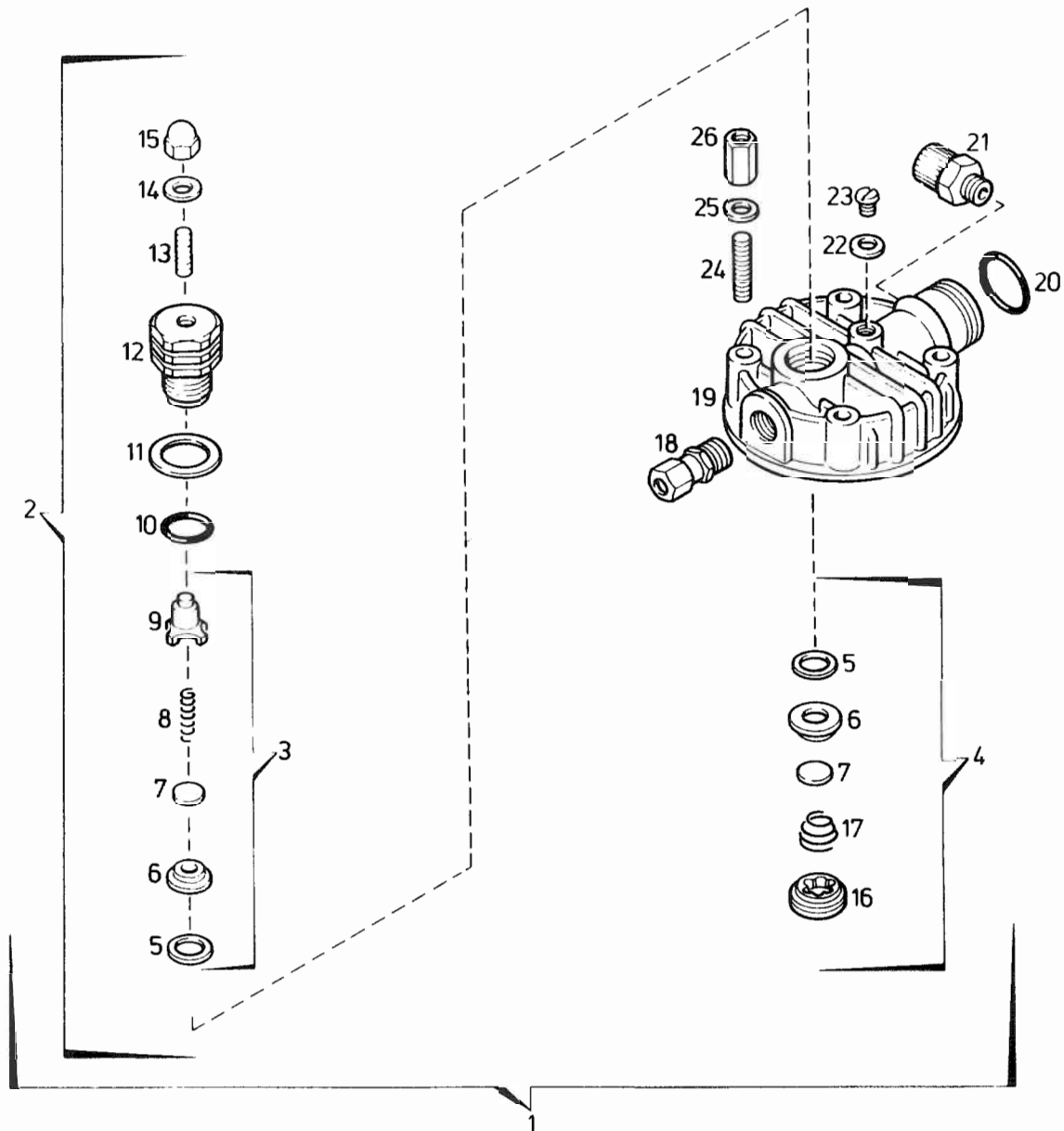
Bildtafel TU-1 Kurbelgehäuse mit Zubehör, Triebwerk, Kolben und Zylinder
Figure TU-1 Crankcase with accessories, driving gear, pistons and cylinders
Planche TU-1 Carter de vilebrequin avec accessoires, embiellage, pistons et cylindres

Klasse Class Classe			Pos.	Bestell-Nr. Part No. No. de cde.	Benennung	Designation	Dénomination	Gewicht Weight Poids (kg)	Abmessungen Dimensions Dimensions
0	2	5							
2	2	6	45	N 2507	O-Ring	O-ring	Joint torique	0.005	∅ 18,77 x 1,78
			46	56352-060	Zylinder-Oberteil, 3. Stufe	Cylinder, upper, 3rd stage	Cylindre, partie sup., 3e ét.	0.500	
1	1	3	47	1866-090	Dichtung	Gasket	Joint	0.001	∅ 45
			48	N 823	Führungskolben	Guide piston	Piston guide	0.110	
			49	1509-040	Pleuel 3. Stufe	Piston-rod 3rd stage	Bielle 3e étage	0.190	
			50		Kolbenbolzen	Pistonpin	Axe de piston		
			51		Sicherungsring	Circlip	Circlip		
			52	N 3736	Schlauch*	Hose*	Tuyau*	0.165	Lw 6 x 1 x 200 lg.
		1	53	N 3207	Dämpferfilter	Demister body	Silencieux du désaérateur	0.170	
1	1	1	54	N 3712	O-Ring	O-ring	Joint torique	0.005	∅ 63,22 x 1,78
			55	N 293	Dichtring	Gasket	Joint	0.002	
			56	014892-635	Kurbelgehäuse-Entlüfter	Demister assy	Désaérateur cpl.	0.172	C 21x28x2 DIN 7603 A 21 x 28
			57	013987-010	Triebwerk kpl.	Driving gear cpl.	Embiellage cpl.	2.400	
1	1	3	58	N 4064	O-Ring	O-ring	Joint torique	0.005	∅ 50 x 2
			59	56141-060	Zylinder-Unterteil, 3. Stufe	Cylinder, lower, 3rd stage	Cylindre, partie inf., 3e ét.	0.800	

* Länge bei Bestellung angeben

* Indicate length when ordering

* Indiquer la longueur à la commande

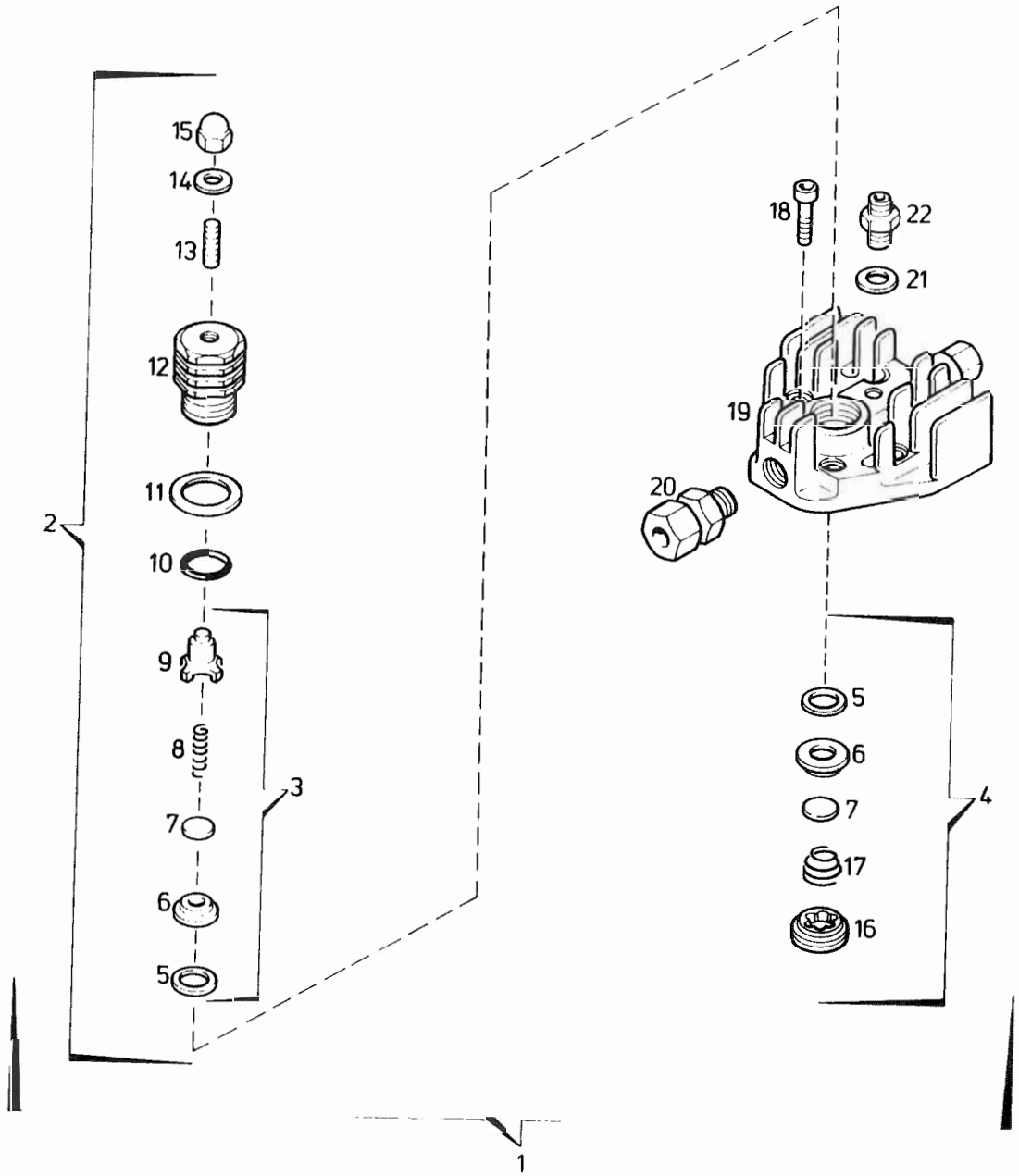




Ersatzteilsätze
Spare parts sets
Kits de pieces det.

Bildtafel TU-2 Ventilkopf 1. Stufe
Figure TU-2 Valve head 1st stage
Planche TU-2 Culasse de 1er étage

Klasse Class Classe			Pos	Bestell-Nr Part No. No de cde.	Benennung	Designation	Dénomination	Gewicht Weight Poids (kg)	Abmessungen Dimensions Dimensions
0	2	5							
			1	014910-070	Ventilkopf 1. Stufe kpl.	Valve head assy 1st stage	Culasse de 1er étage cpl.	1.000	
		1	2	014583-080	Druckventil kpl.	Discharge valve assy	Soupape de refoulement cpl.	0.185	
	1	3	3	012840-080	Druckventileinsatz kpl.	Discharge valve insert assy	Garniture soupape de refoulement cpl.	0.028	
1		3	4	012841-080	Saugventil	Intake valve	Soupape d'aspiration	0.035	
			5		Dichtung	Gasket	Joint	0.001	
			6		Ventilsitz	Valve seat	Siège de soupape	0.006	
			7		Ventilplatte	Valve plate	Plaque de soupape	0.002	
			8		Druckfeder	Spring	Ressort de pression	0.001	
			9		Druckventileinsatz	Discharge valve insert	Garniture soup. de refoulem.	0.018	
1	1	3	10	N 3521	O-Ring	O-ring	Joint torique	0.005	Ø 21.82 x 3.53
			11	14332-080	Tellerfeder	Spring plate	Rondelle-ressort	0.003	
			12	14124-080	Verschraubung	Plug	Bouchon fileté	0.127	
			13	N 3520	Gewindestift	Stud	Vis sans tête	0.010	AM 8 x 25 DIN 913
1	1	3	14	N 380	Dichtring	Gasket	Joint	0.001	C 8x14x1.5 DIN 7603
			15	N 84	Hutmutter	Acorn nut	Ecrou borgne	0.010	M 8 DIN 1587
			16		Ventilverschraubung	Inlet valve cover	Bouchon fileté de la soupape d'aspiration	0.026	
1	1	3	17		Druckfeder	Spring	Ressort de pression	0.001	
			18	N 3418	Gerade Rohrverschraubung	Male connector	Raccord droit mâle	0.060	GE 12 PLR, Keg. 1/4"
			19	14911-070	Ventilkopf	Valve head	Culasse	0.400	
1	1	2	20	N 1539	O-Ring	O-ring	Joint torique	0.005	Ø 30.3 x 2.4
			21	N 3737	Kunststoffverschraubung	Plastic connector	Raccord plastique	0.010	EG 8 x 1, R 1/4"
1	1	2	22	N 2714	Dichtring	Gasket	Joint	0.001	C 6.5x9.5x1.5 DIN 7603
			23	N 730	Zylinderschraube	Screw	Vis à tête cylindrique	0.030	M 6 x 10 DIN 84
			24	N 3507	Stiftschraube	Stud	Goujon fileté	0.025	M 8 x 40
			25	N 58	Scheibe	Washer	Rondelle	0.005	Ø 8.4 DIN 125
			26	5290-080	Verlängerungsmutter	Hex. extension	Ecrou de rallonge	0.025	

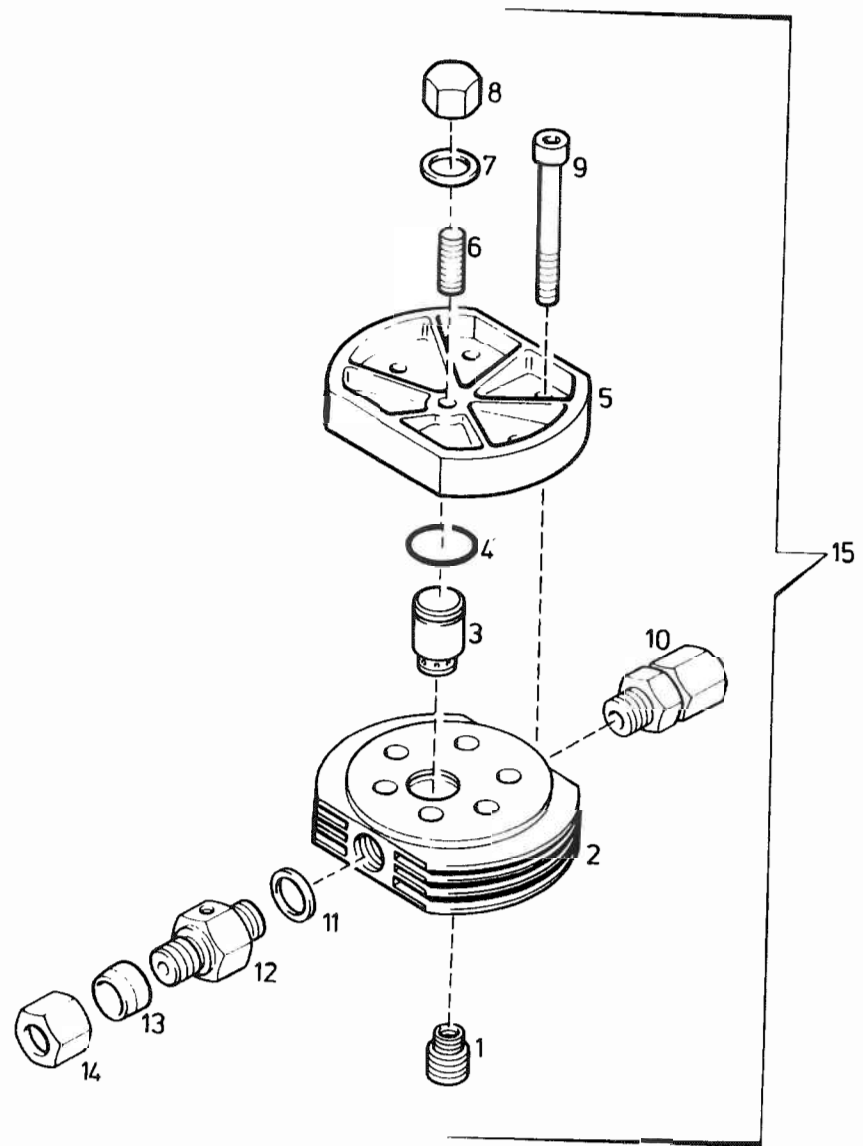




Ersatzteilsätze
Spare parts sets
Kits de pieces det.

Bildtafel TU-3 Ventilkopf 2. Stufe
Figure TU-3 Valve head 2nd stage
Planche TU-3 Culasse de 2e étage

Klasse Class Classe			Pos	Bestell-Nr Part No. No de cde.	Benennung	Designation	Dénomination	Gewicht Weight Poids (kg)	Abmessungen Dimensions Dimensions	
0	2	5								
1	1	3	1	014085-070	Ventilkopf 2. Stufe kpl.	Valve head assy 2nd stage	Culasse cpl. de 2e étage	0.850	Ø 21,82 x 3,53 AM 8 x 25 DIN 913 C 8x14x1,5 DIN 7603 M 8 DIN 1587 M 8 x 35 DIN 912 GE 12-LLR, R 1/4" A 13 x 20 DIN 7603 GE 8-SR, zyl.	
			2	014582-080	Druckventil kpl.	Discharge valve assy	Soupape de refoulement cpl.	0.185		
			3	012835-080	Druckventileinsatz kpl.	Discharge valve insert cpl.	Garniture soup. de refoulement cpl.	0.028		
	1	3	4	012836-080	Saugventil kpl.	Intake valve assy	Soupape d'aspiration cpl.	0.001		
			5		Dichtung	Gasket	Joint			
			6		Ventilsitz	Valve seat	Siège de soupape			0.006
			7		Ventilplatte	Valve plate	Plaque de soupape			0.002
			8		Druckfeder	Spring	Ressort de pression			0.001
			9		Druckventileinsatz	Discharge valve insert	Garniture soup. de refoulem.			0.018
			10	N 3521	O-Ring	O-ring	Joint torique			0.005
			11	14332-080	Tellerfeder	Spring plate	Rondelle-ressort			0.003
			12	14124-080	Verschraubung	Plug	Bouchon fileté			0.127
	1	1	3	13	N 3520	Gewindestift	Stud	0.010		
				14	N 380	Dichtring	Gasket	Joint		0.001
				15	N 84	Hutnutter	Acorn nut	Ecrou borgne		0.010
	1	1	3	16		Saugventilverschraubung	Inlet valve cover	Bouchon fileté de la soupape d'aspiration		0.878
	1	1	2	17		Druckfeder	Inlet valve spring	Ressort de pression		0.001
				18	N 503	Innensechskantschraube	Allen screw	Vis à six pans creux		0.018
				19	14123-070	Ventilkopf, 2. Stufe	Valve head, 2nd stage	Culasse de 2e étage		0.490
				20	N 7838	Gerade Rohrverschraubung	Male connector	Raccord droit mâle		0.040
				21	N 1316	Dichtring	Gasket	Joint		0.002
				22	N 3504	Gerade Rohrverschraubung	Male connector	Raccord droit mâle		0.050

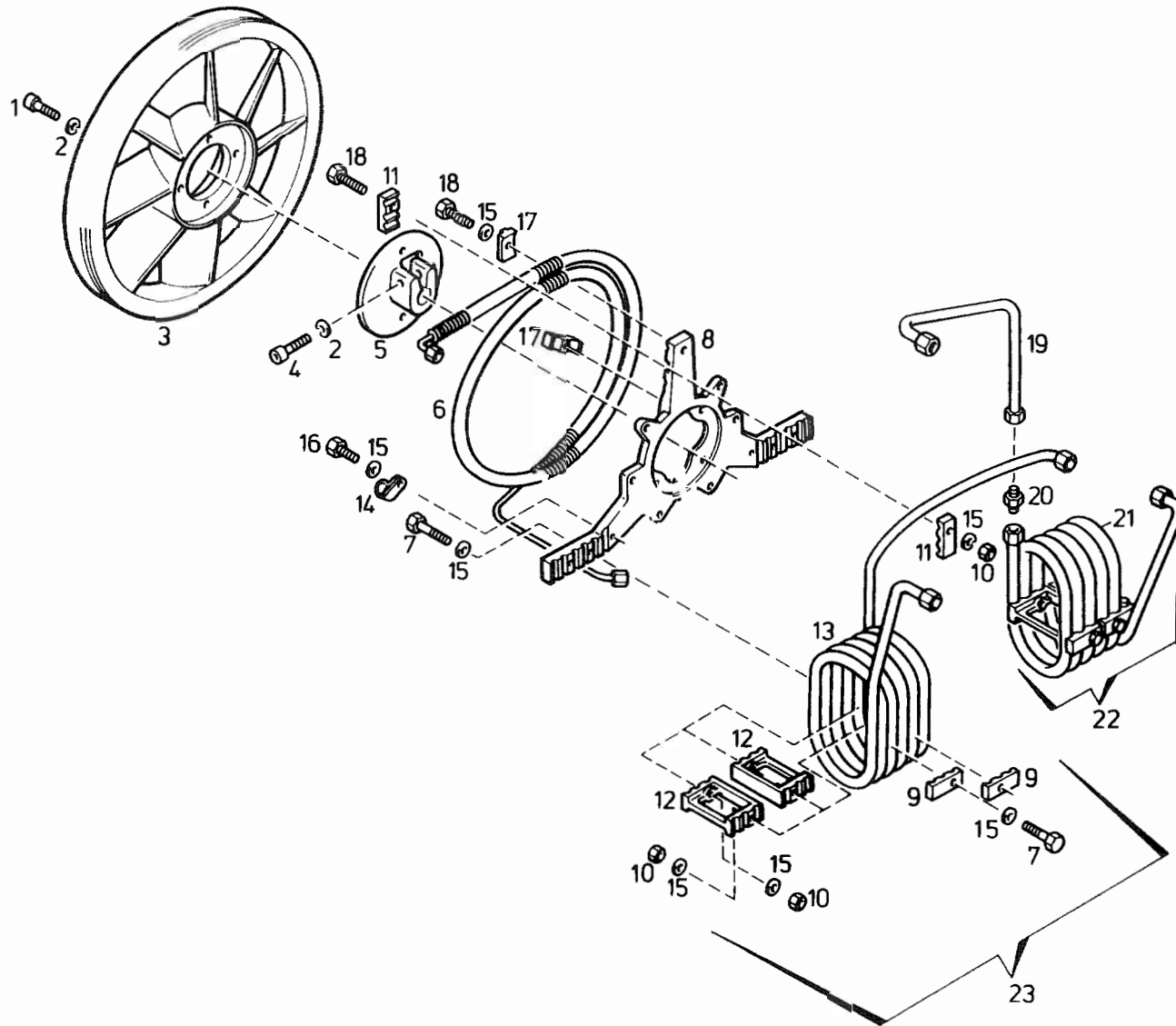




Ersatzteilsätze
Spare parts sets
Kits de pièces dét.

Bildtafel TU-4 Ventilkopf 3. Stufe
Figure TU-4 Valve head 3rd stage
Planche TU-4 Culasse de 3e étage

Klasse Class Classe			Pos	Bestell-Nr Part No. No de cde.	Benennung	Designation	Dénomination	Gewicht Weight Poids (kg)	Abmessungen Dimensions Dimensions
0	2	5							
1	1	3	1	07790-080	Saugventil	Intake valve	Soupape d'aspiration	0.007	Ø 15,6 x 1,78 AM 8x1x25 DIN 913 A 8x14x1,5 DIN 7603 M 8 x 1 DIN 917 M 8 x 60 DIN 912 GE 12 LLR, R 1/4" A 13 x 20 DIN 7603 d 8-5 m 8-5
			2	14117-070	Ventilkopf	Valve head	Culasse	0.300	
			3	014121-080	Druckventil	Discharge valve	Soupape de refoulement	0.020	
			4	N 2789	O-Ring	O-ring	Joint torique	0.005	
			5	14118-070	Ventilkopfdeckel	Valve head cover	Couvercle de culasse	0.207	
			6	N 3624	Gewindestift	Stud	Vis sans tête	0.010	
			7	N 3625	Dichtung	Gasket	Joint	0.001	
			8	N 3623	Hutmutter	Acorn nut	Ecrou borgne	0.010	
			9	N 150	Innensechskantschraube	Allen screw	Vis à six pans creux	0.045	
			10	N 7838	Gerade Rohrverschraubung	Male connector	Raccord droit mâle	0.040	
			11	N 1316	Dichtring	Gasket	Joint	0.001	
			12	57788-635	Zwischenstück	Adapter	Adaptateur	0.070	
			13	N 3609	Schneidring	Compression ring	Bague coupante	0.005	
			14	N 3608	Überwurfmutter	Coupling nut	Ecrou-raccord	0.020	
			15	057057-070	Ventilkopf 3. Stufe kpl.	Valve head assy. 3rd stage	Culasse cpl. de 3e étage	0.645	

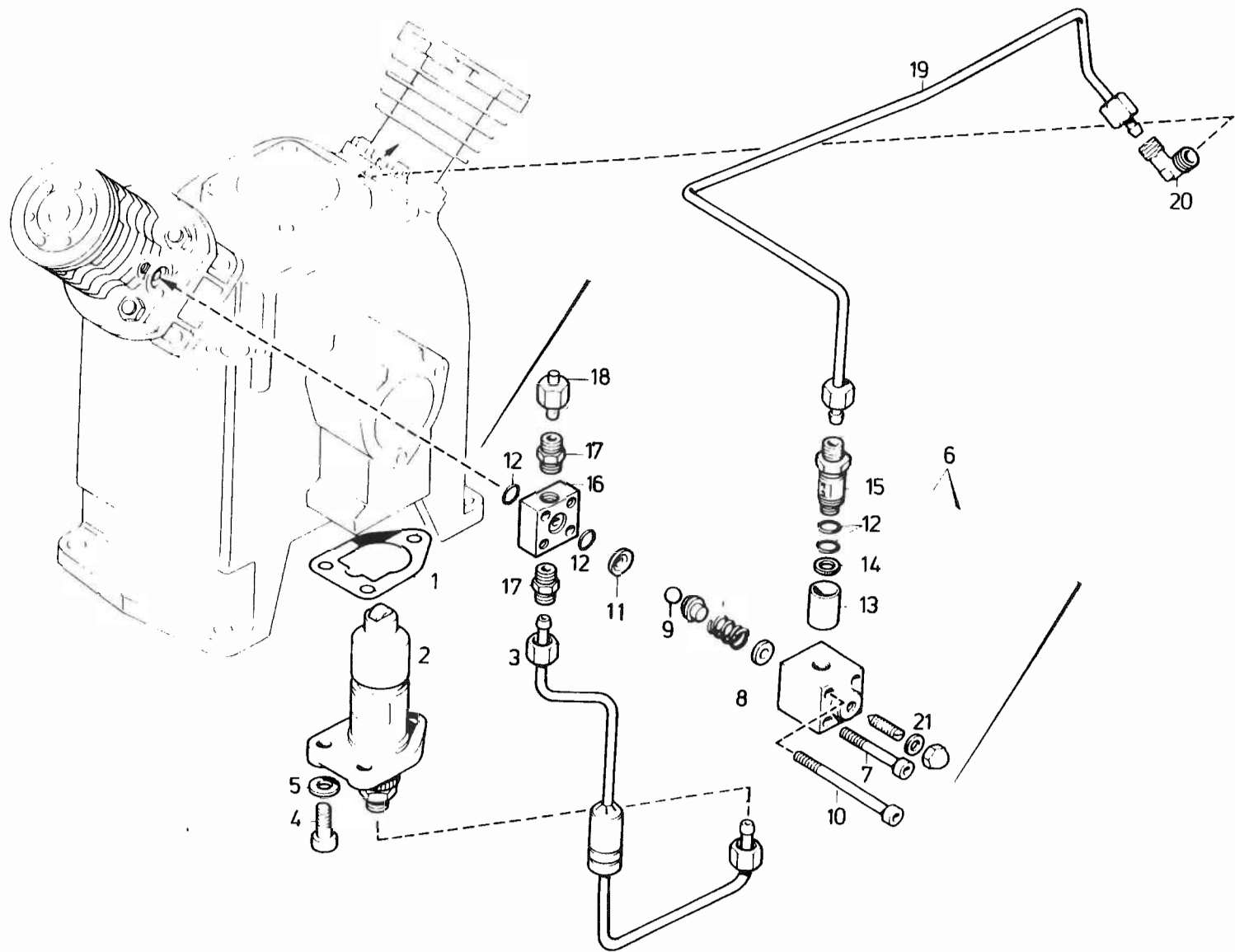




Ersatzteilsatz
Spare parts sets
Kits de pieces det

Bildtafel TU-5 Kühler und Ventilator
Figure TU-5 Cooler and fan
Planche TU-5 Refroidisseur et ventilateur

Klasse Class Classe			Pos	Bestell-Nr Part No. No de cde.	Benennung	Designation	Dénomination	Gewicht Weight Poids (kg)	Abmessungen Dimensions Dimensions	
0	2	5								
			1	N 171	Innensechskantschraube	Allen screw	Vis à six pans creux	0.020	M 8 x 20	DIN 912
			2	N 108	Federring	Lock washer	Rondelle élastique	0.005	A 8	DIN 127
			3	13623-110	Ventilatorrad	Fan	Rotor	3.190	Ø 400	
			4	N 1437	Innensechskantschraube	Allen screw	Vis à six pans creux	0.030	M 8 x 45	DIN 912
			5	13666-110	Ventilatorradnabe	Fan hub	Moyeu du rotor	1.010		
			6	58310-500	Nachkühler	Aftercooler	Refroidisseur final	0.875		
			7	N 3498	Sechskantschraube	Hex. screw	Vis hexagonale	0.020	M 6 x 45	DIN 933
			8	14998-860	Kühlrohrhalterung	Bracket for cooler	Fixation du refroidisseur	0.695		
			9	13662-500	Kühlrohrfixierstück	Fixing for cooler	Fixation du refroidisseur	0.020		
			10	N 1042	Sechskantmutter, sebsts.	Hex. nut, self-locking	Ecrou hex., indesserrable	0.005	NM 6	DIN 980
			11	14564-500	Kühlrohrfixierstück	Fixing for cooler	Fixation du refroidisseur	0.020		
			12	13663-500	Zwischenstück	Intermediate piece	Pièce intermédiaire	0.065		
			13		Kühlrohrspirale 2. Stufe	Cooler 2nd stage	Tube spiralé de refr., 2e ét.	0.550		
			14	14370-500	Rohrschelle	Pipe clamp	Collier pour tuyaux	0.017		
			15	N 102	Scheibe	Washer	Rondelle	0.005	Ø 6.4	DIN 125
			16	N 101	Sechskantschraube	Hex. screw	Vis hexagonale	0.010	M 6 x 20	DIN 933
			17	14139-500	Klemmstück	Clamp	Serre-joint	0.017		
			18	N 3531	Sechskantschraube	Hex. screw	Vis hexagonale	0.010	M 6 x 40	DIN 933
			19	14901-500	Verbindungsleitung	Connecting tube	Conduite de connexion	0.125		
			20	N 3464	Gerade Rohrverschraubung	Male connector	Raccord droit mâle	0.042	G 12-LL	
			21		Kühlrohrspirale 1. Stufe	Cooler 1st stage	Tube spiralé de refr., 1er ét.	0.465		
			22	014624-500	Zwischenkühler 1. Stufe	Intercooler 1 st stage	Refroidisseur interméd. 1er ét.	0.535		
			23	058991-500	Zwischenkühler 2. Stufe	Intercooler 2nd stage	Refroidisseur interméd. 2e ét.	0.720		

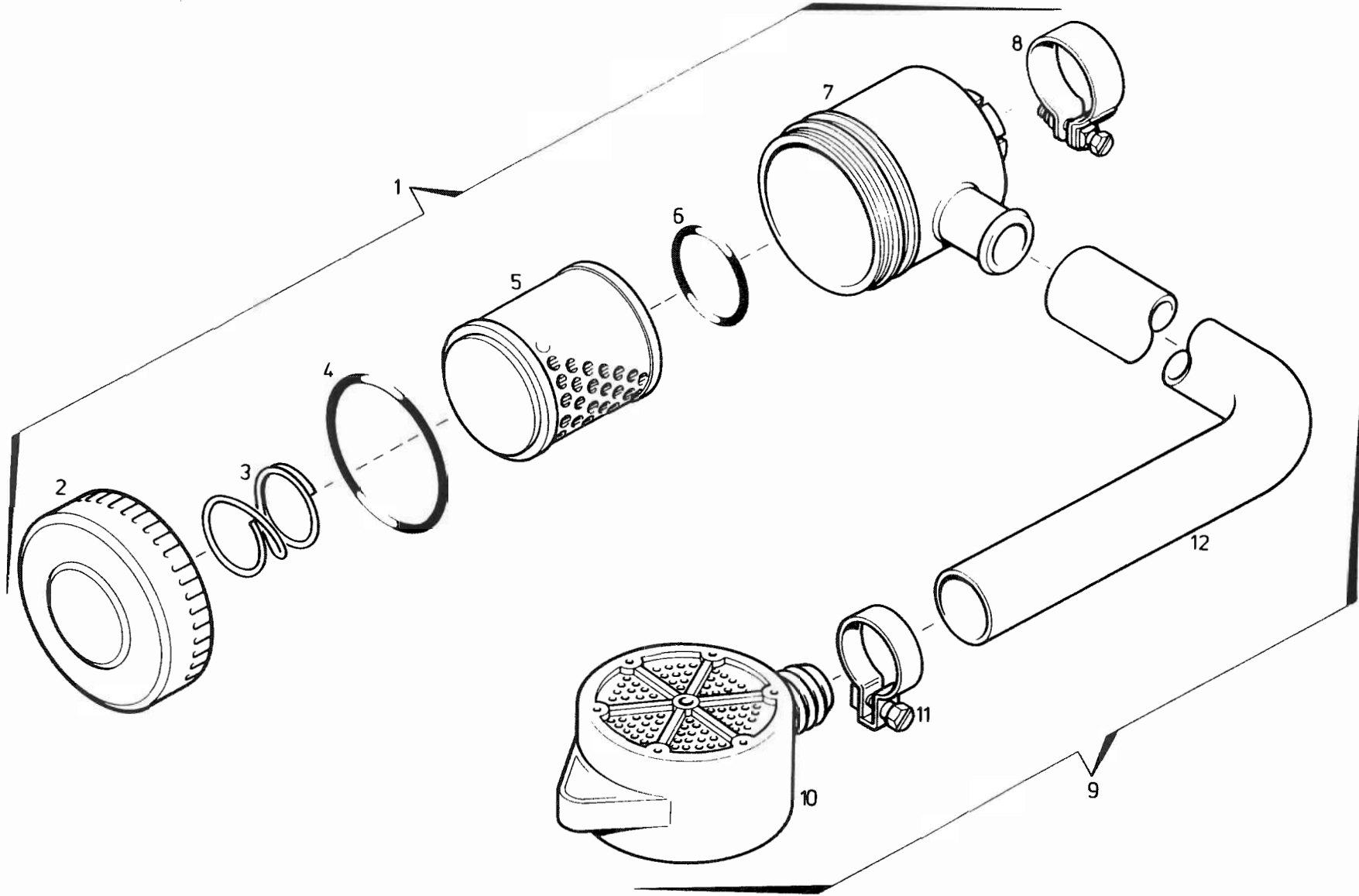




Ersatzteilsätze
Spare parts sets
Kits de pieces det.

Bildtafel TU-6 Öldruckschmierung
Figure TU-6 Lubrication
Planche TU-6 Lubrification

Klasse Class Classe			Pos.	Bestell-Nr. Part No. No de cde	Benennung	Designation	Dénomination	Gewicht Weight Poids (kg)	Abmessungen Dimensions Dimensions	
0	2	5								
1	1	1	1	2010-90	Dichtung	Gasket	Joint	0.001		
		1	2	N 83	Ölpumpe	Oil pump	Pompe à huile	0.810		
		1	3	57150-650	Druckölleitung	Oil supply tube	Conduite d'huile sous press.	0.105		
			4	N 61	Innensechskantschraube	Allen screw	Vis à six pans creux	0.015	M 8 x 25	DIN 912
			5	N 58	Scheibe	Washer	Rondelle	0.005	Ø 8.4	DIN 125
			6	058138-341	Öldruckregulierventil	Oil pressure regulating valve	Soupape régulatrice de la pression d'huile	0.280		
			7	N 781	Innensechskantschraube	Allen screw	Vis à six pans creux	0.015	M 6 x 60	DIN 912
			8	58102-341	Öldruckregulierventilgehäuse	Housing for oil pressure regulating valve	Corps de la soup. régulatrice de la pression d'huile	0.120		
			9	N 2768	Kugel	Ball	Bille	0.005	Ø 8	
			10	N 3407	Innensechskantschraube	Allen screw	Vis à six pans creux	0.020	M 6 x 80	DIN 912
			11	58119-341	Kugelventilsitzplatte	Seat of ball valve	Siège de la soupape sphérique	0.010		
4	2	2	12	N 7091	O-Ring	O-ring	Joint torique	0.001	Ø 9,25 x 1,78	
	1	2	13	56302-635	Ölschauglas	Oil gauge glass	Voyant du niveau d'huile	0.003		
1	1	1	14	N 4051	Dichtring	Gasket	Joint	0.005	A 10 x 15 DIN 7603	
			15	56301-635	Ölkontrollverschraubung	Oil level check union	Raccord de contrôle du niveau d'huile	0.010		
			16	57132-341	Öldruckregulierventilflansch	Flange for oil pressure regulating valve	Bride de la soup. régulatrice de la pression d'huile	0.048		
			17	N 4140	Gerade Rohrverschraubung	Male connector	Raccord droit mâle	0.013	Gr 6-LLR ed	
			18	N 4530	Verschlußstopfen	Plug	Bouchon fileté	0.015		
			19	57151-650	Ölrücklaufleitung	Oil return tube	Conduite de retour d'huile			
			20	N 1057	Winkel-Rohrverschraubung	Male elbow	Raccord en équerre mâle	0.035	WE 6-LR	
			21	N 380	Dichtring	Gasket	Joint	0.001	8 x 14 x 1.5	

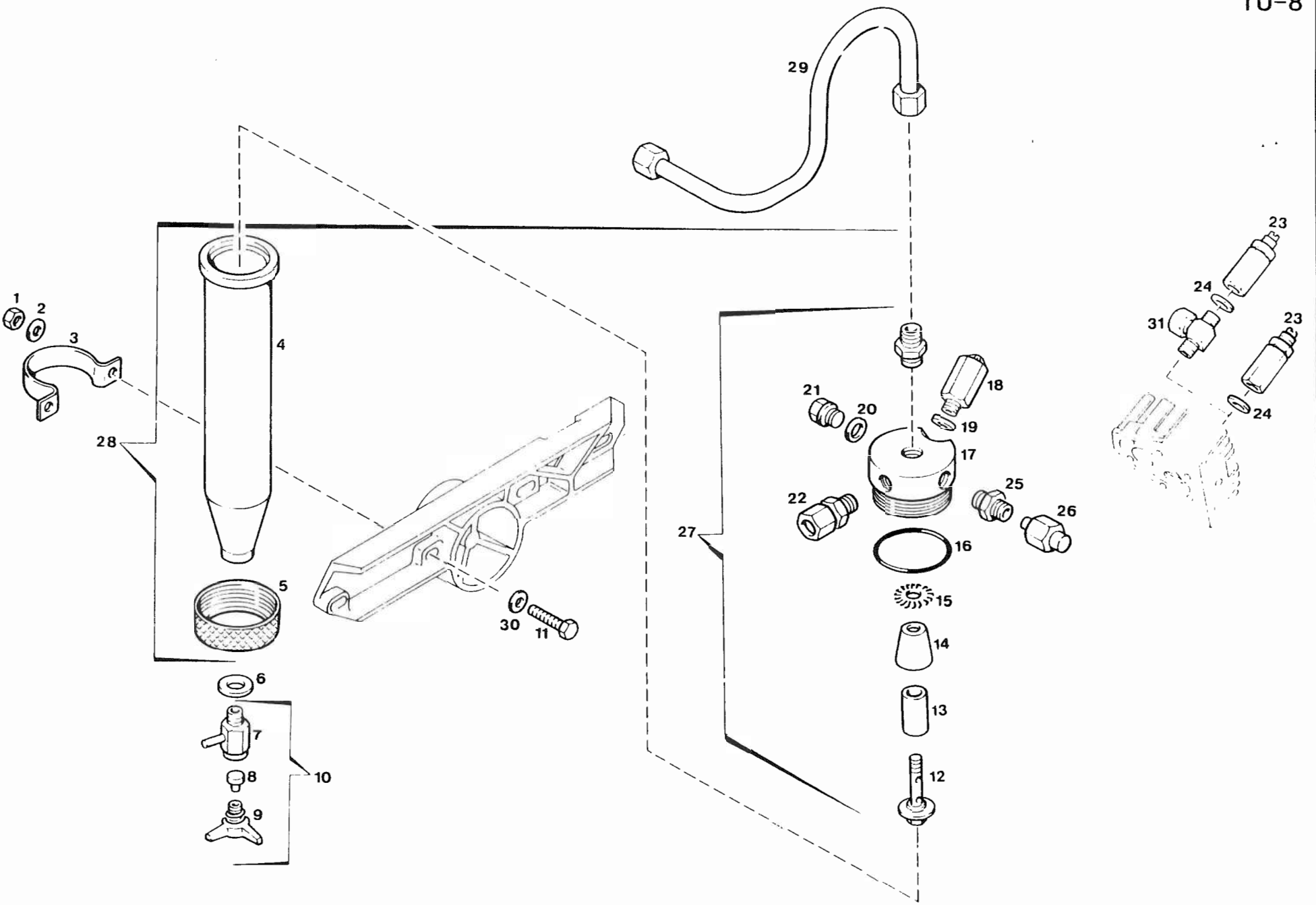




Ersatzteilsätze
Spare parts sets
Kits de pièces dét.

Bildtafel TU-7 Ansaugfilter mit Ansaugschlauch
Figure TU-7 Intake filter with intake hose
Planche TU-7 Filtre d'aspiration avec tuyau d'aspiration

Klasse Class Classe			Pos.	Bestell-Nr Part No. No. de cde.	Benennung	Designation	Dénomination	Gewicht Weight Poids (kg)	Abmessungen Dimensions Dimensions
0	2	5							
	1	1	1	013758-400	Ansaugfilter	Intake filter assy	Filtre d'aspiration	0.340	
			2	12771-400	Ansaugfilterdeckel	Intake filter cover	Couvercle du filtre d'aspir.	0.080	
			3	10528-640	Druckfeder	Spring	Ressort de pression	0.008	
1	1	2	4	N 4451	O-Ring	O-ring	Joint torique	0.010	Ø 75 x 3
	1	3	5	N 70	Filtereinsatz	Filter element	Élément filtrant	0.070	
1	1	2	6	13757-090	O-Ring	O-ring	Joint torique	0.005	Ø 35 x 3
			7	12770-400	Ansaugfiltergehäuse	Intake filter housing	Corps du filtre d'aspir.	0.150	
			8	N 3374	Rohrschelle	Clamp	Collier pour tuyaux	0.020	
			9	014539-400	Ansaugschlauch kpl. mit Filter	Intake hose assy with filter	Tuyau d'aspir. avec filtre	0.800	
			10	057691-400	Vorfilter	Pre-filter	Premier filtre	0.115	
			11	N 2011	Schlauchklemme	Hose clamp	Collier pour tuyaux	0.005	Nr. 38, Ø 28-30
			12	N 1005	Ansaugschlauch	Intake hose	Tuyau d'aspiration	0.680	

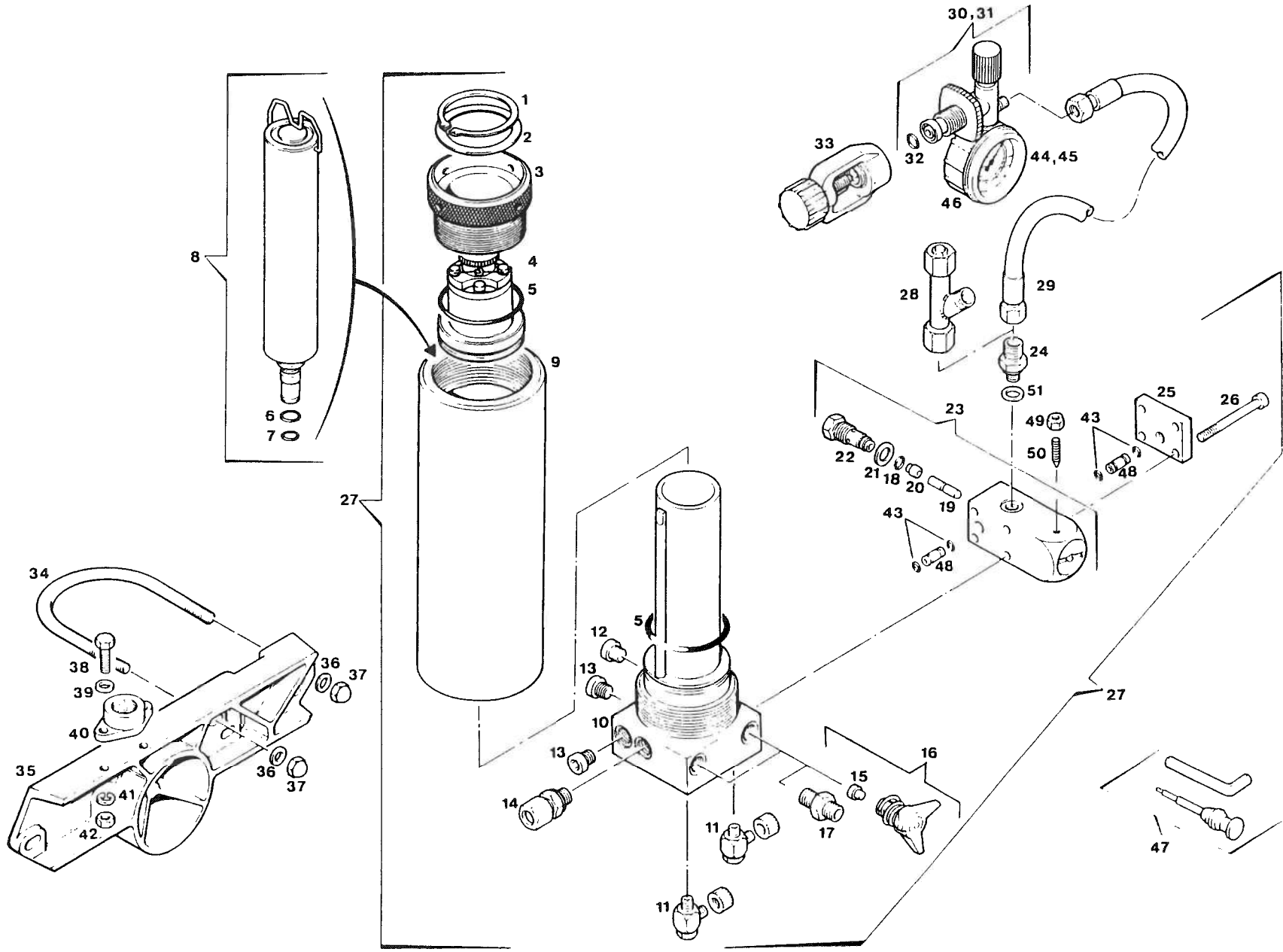




Ersatzteilsätze
Spare parts sets
Kits de pièces dét.

Bildtafel TU-8 Zwischenfilter
Figure TU-8 Interfilter
Planche TU-8 Filtre intermédiaire

Klasse Class Classe			Pos	Bestell-Nr Part No No. de cde	Benennung	Designation	Dénomination	Gewicht Weight Poids (kg)	Abmessungen Dimensions Dimensions	
0	2	5								
			1	N 57	Sechskantmutter	Hex. nut	Ecrou hexagonal	0.008	M 8	DIN 934
			2	N 2862	Scheibe	Washer	Rondelle	0.007	Ø 8,4	DIN 7349
			3	14368-655	Rohrschelle	Clamp	Collier pour tuyaux	0.125		
			4	14150-430	Filtergehäuse	Filter housing	Corps de filtre	0.300		
			5	13937-430	Überwurfmutter	Threaded collar	Bague filetée	0.130		
1	1	1	6	N 1316	Dichtung	Gasket	Joint	0.005	A 13 x 20	DIN 7603
			7	2371-635	Ablabahnkörper	Drain tap housing	Corps de robinet de purge	0.055		
1	2	5	8	13283-090	Dichtung	Gasket	Joint	0.001		
	1	3	9	055888-635	Knebelschraube mit Sicherungsf.	Tap screw with spring	Vis à garret avec ressort	0.020		
	1	2	10	011430-635	Kondensatablahahn	Condensate drain tap	Robinet de purge cpl.	0.075		
			11	N 89	Sechskantschraube	Hex. screw	Vis hexagonale	0.020	M 8 x 30	DIN 933
			12	12786-430	Mittelschraube	Screw	Vis centrale	0.006		
	1	2	13	N 2726	Filtereinsatz	Filter element	Élément filtrant	0.015		
			14	12785-430	Pralltrichter	Baffle cone	Cône de dispersion	0.003		
			15	12784-430	Verteilerblech	Vortex plate	Diffuseur	0.001		
1	1	1	16	N 3556	O-Ring	O-ring	Joint torique	0.005	Ø 45 x 2	
			17	13930-430	Filterkopf	Filter head	Tête de filtre	0.185		
			18	011656-340	Sicherheitsventil 2. Stufe	Safety valve 2nd stage	Soupape de sécurité, 2e étage	0.058	50 bar	
1	1	1	19	4479-090	Dichtung	Gasket	Joint	0.001		
	1	1	20	N 4051	Dichtung	Gasket	Joint	0.005	A 10 x 15	DIN 7603
			21	N 3459	Verschlußschraube	Plug	Bouchon fileté	0.060	R 1/8"	DIN 910
			22	N 7838	Gerade Rohrverschraubung	Male connector	Raccord droit mâle	0.040	GE 12 LLR, R 1/4"	
			23	010670-340	Sicherheitsventil 2. Stufe	Safety valve 2nd stage	Soupape de sécurité, 2e étage	0.065	8 bar	
1	1	1	24	8264-090	Dichtung	Gasket	Joint	0.001		
			25	N 1051	Gerade Rohrverschraubung	Male connector	Raccord droit mâle	0.025	GE 6-LR	
			26	N 4530	Verschlußstopfen	Plug	Bouchon fileté	0.015		
			27	014151-430	Filterkopf kpl.	Filter head assy	Tête de filtre cpl.	0.350		
			28	014427-430	Zwischenfilter kpl.	Interfilter assy	Filtre intermédiaire cpl.	0.820		
			29	58249-500	Verbindungsleitung	Connecting tube	Conduite de connexion	0.072		
			30	N 58	Scheibe	Washer	Rondelle	0.005	Ø 8,4	DIN 125
			31	N 3304	Einstellbare L-Verschraubung	Adjustable male run Tee	Raccord en T renversé orient.	0.087	evL 6-PS	





Ersatzteilsätze
Spare parts sets
Kits de pièces dét.

Bildtafel TU-9 Filtersystem P21 mit Fülleinrichtung
Figure TU-9 Filter system P21 with filling device
Planche TU-9 Système de filtrage P21 avec dispositif de remplissage

Klasse Class Classe			Pos	Bestell-Nr Part No. No. de cde.	Benennung	Designation	Dénomination	Gewicht Weight Poids (kg)	Abmessungen Dimensions Dimensions
0	2	5							
	1	1	1	N 15598	Sicherungsring	Circlip	Circlip	0.005	55 x 2 DIN 471..
	1	1	2	63438-410	Gleitring	Slide ring	Anneau de glissement	0.010	
			3	068920-410	Verschraubung*	Plug*	Bouchon fileté*		
			4	061114-340	Sicherheitsventil**	Safety valve**	Soupape de sécurité**	0.500	100 - 350 bar
2	2	2	5	N 4586	O-Ring	O-Ring	Joint torique	0.050	Ø 9,92 x 3,55
1	1	1	6	N 4566	O-Ring	O-ring	Joint torique	0.050	Ø 9,19 x 2,62
1	1	1	7	N 3824	O-Ring	O-ring	Joint torique	0.050	Ø 7,59 x 2,62
			8	057679-410	Triplexpatrone	Triplex cartridge	Cartouche triplex	0.300	
			9	068920-410	Filtergehäuse*	Filter housing*	Corps de filtre*		
			10	068920-410	Filterboden*	Filter bottom*	Fond de filtre*		
			11	N 16334	L-Schnellverschraubung	Male run T connector	Raccord en T renversé		
			12	N 16954	Verschlußschraube	Plug	Bouchon fileté	0.015	vsti R 1/8" -ed
			13	N 16394	Verschlußschraube	Plug	Bouchon fileté	0.020	vsti R 1/4" -ed
			14	N 4687	Gerade Rohrverschraubung	Male connector	Raccord droit mâle	0.055	CE 8 PSR -ed
1	3	5	15	64498-635	Dichtung	Gasket	Joint	0.005	
			16	065500-635	Knebelschraube kpl.	Condensate drain tap assy.	Robinet de purge cpl.	0.090	
			17	63666-635	Gerade Rohrverschraubung	Male connector	Raccord droit mâle		
1	1	1	18	N 16554	O-Ring	O-ring	Joint torique		Ø 6 x 1,5
			19	066112-341	Druckstift kpl.	Pressure pin assy.	Cheville de pression cpl.		
			20	57735-341	Ventilkolben	Valve piston	Piston de soupape	0.040	
1	2	2	21	N 4602	USIT-Ring	USIT-ring	Joint	0.020	U 14-18.7-1.5
			1	57741-341	Druckhalteventilsitz	Pressure maintaining valve seat	Siège de la soupape de maintien de pression	0.025	
			1	23	058037-341	Druckhalteventil	Pressure maintaining valve	0.040	
			24	65363-635	UNIMAM-Verschraubung	Connector	Raccord		
			25	57937-341	Abschlußdeckel	Cover	Plaque de recouvrement		
			26	N 781	Innensechskantschraube	Allen screw	Vis à six pans creux	0.015	M 6 x 60 DIN 912
			27	062211-410	Zentralfilter o. Patrone	Central filter assy w/o cartridge	Filtre central sans cartouche		
			28	014532-635	Verteiler	Distributor	Distributeur		
			1	29	N 2817	Füllschlauch	Tuyau de remplissage	0.600	NW 6 x 1 m lg.
			1	30	060483-635	Füllventil	Robinet de remplissage	0.740	200 bar
			1	31	060482-635	Füllventil	Robinet de remplissage	0.740	300 bar
1	1	1	32	N 638	O-Ring	O-ring	Joint torique	0.005	Ø 11 x 2,5
			33	08487-635	Internat. Füllanschlußbügel	International connection	Raccord international		200 bar
			34	58165-635	Befestigungsbügel	U-bolt	Etrier de fixation		
			35	58159-860	Filterhalterung	Filter mounting	Support de filtre		
			36	N 2862	Scheibe	Washer	Rondelle	0.002	Ø 8,4 DIN 7349
			37	N B4	Hutmutter	Acorn nut	Ecrou borgne	0.013	M 8 DIN 1587

* Pos. 3, 9, 10 nur zusammen lieferbar

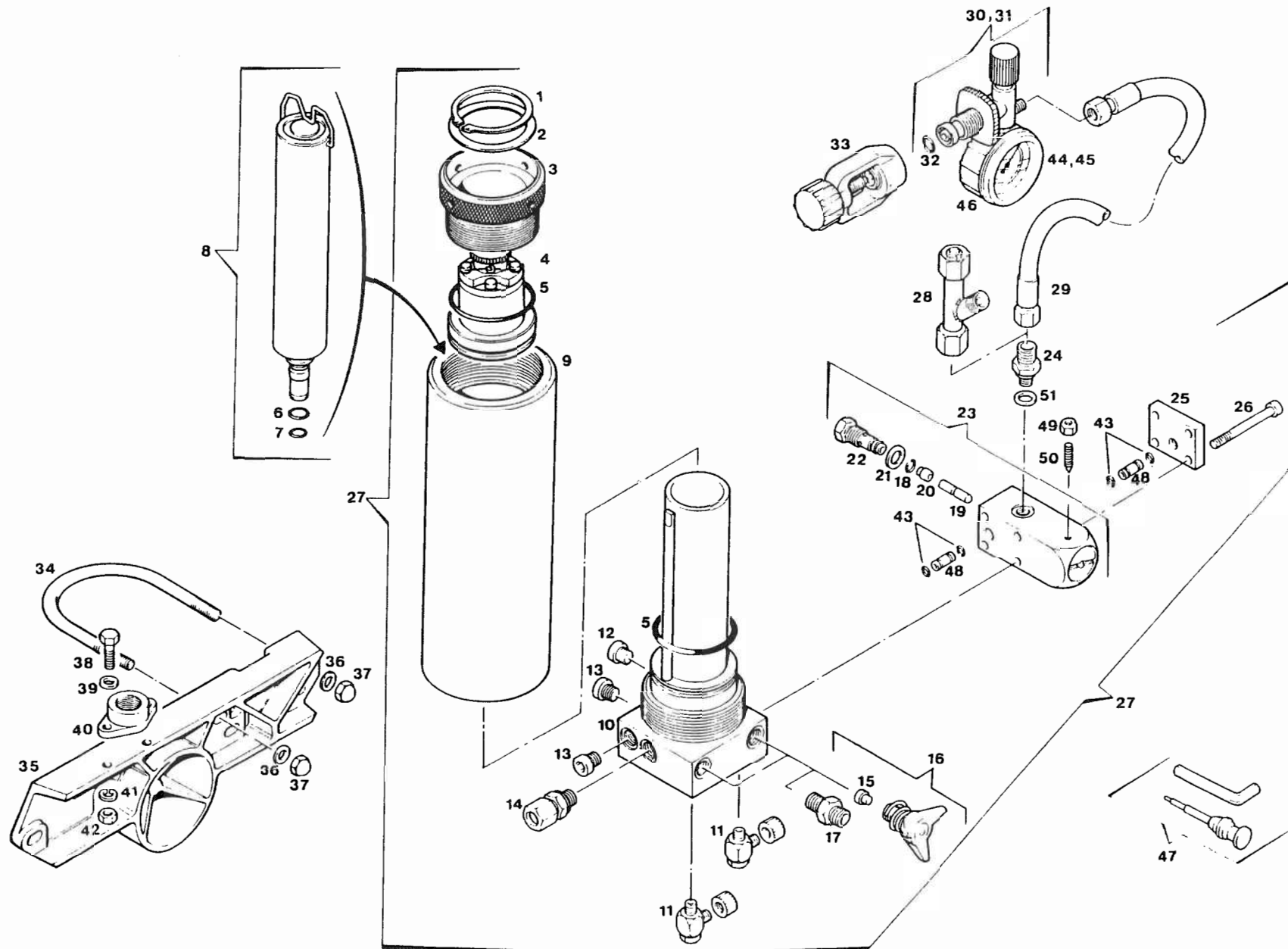
** Einstelldruck bei Bestellung angeben

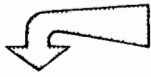
* Pos. 3, 9, 10 available as set only

** Indicate adjusted pressure when ordering

* Les pos. 3, 9, 10 ne sont livrées qu'ensemble

** Indiquer la pression d'ajustage à la commande





Ersatzteilsätze
Spare parts sets
Kits de pièces dét.

Bildtafel TU-9 Filtersystem P21 mit Füllrichtung
Figure TU-9 Filter system P21 with filling device
Planche TU-9 Système de filtrage P21 avec dispositif de remplissage

Klasse Class Classe			Pos.	Bestell-Nr Part No. No. de cde.	Benennung	Designation	Dénomination	Gewicht Weight Poids (kg)	Abmessungen Dimensions Dimensions			
0	2	5										
4	4	4	38	N 2900	Sechskantschraube	Hex. screw	Vis hexagonale	0.005	M 6 x 25	DIN 933		
			39	N 102	Scheibe	Washer	Rondelle	0.010	B 6,4	DIN 125		
			40	12731-635	Füllventilbefestigung	Filling valve mounting	Fixation soupape de rempliss.					
			41	N 100	Federring	Lock washer	Rondelle élastique	0.001	A 6	DIN 127		
			42	N 287	Sechskantmutter	Hex. nut	Ecrou hexagonal	0.005	M 6	DIN 934		
			43	N 16591	O-Ring	O-ring	Joint torique	0.005	Ø 5 x 1,5			
			1	1	44	N 1315	Manometer*	Pressure gauge*	Manomètre*	0.200	200 bar	
			1	1	45	N 4101	Manometer*	Pressure gauge*	Manomètre*	0.200	300 bar	
			1	2	46	N 2876	Schutzkappe	Protection cap	Capot de protection	0.036		
					47	067458-645	Werkzeugsatz f. Knebelschraube	Tool set for petcock handle	Jeu d'outils pour robinet de purge			
					48	57904-410	Verbindungsrohr	Connection pipe	Tuyau de connexion			
					49	N 3877	Sechskantmutter	Hex. nut	Ecrou hexagonal	0.001	NM 4	DIN 980
					50	N 4465	Gewindestift	Stud	Vis sans tête	0.001	M4 x 10	DIN 553
			1	1	1	51	N 17071	Dichtring	Gasket	0.001	A 13 x 19 x 2	
		1	4	060399-635	Reparatursatz f. Füllventil	Repair kit for filling valve	Kit de réparation pour robinet de remplissage	0.100				
					* Je nach Betriebsdruck	* Acc. to operating pressure	* Selon pression de service					



Ersatzteilsatz
Spare parts sets
Kits de pieces det.

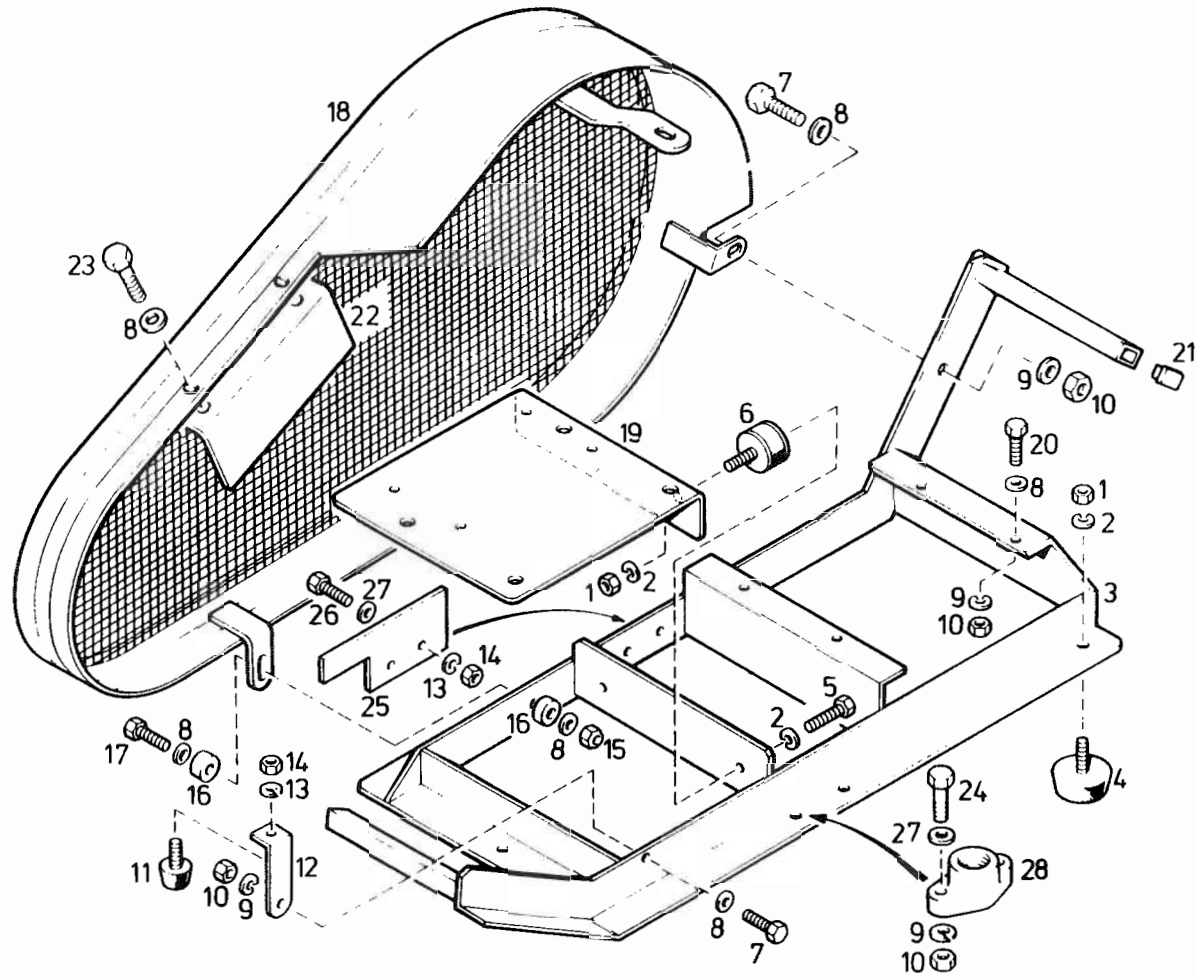
Bildtafel TU-10 Umschaltleinrichtung PN 200/PN 300 für Filtersystem P21
Figure TU-10 Change over device 3200/4700 psi for filter system P21
Planche TU-10 Dispositif sélecteur PN 200/PN 300 pour système de filtrage P21

Klasse Class Classe			Pos.	Bestell-Nr Part No. No. de cde.	Benennung	Designation	Dénomination	Gewicht Weight Poids (kg)	Abmessungen Dimensions Dimensions
0	2	5							
1	1	2	1	N 16591	O-Ring	O-ring	Joint torique	0,005	∅ 5 x 1,5
			2	58030-635	Spindelaufnahme	Spindle carrier	Porte broche	0,054	
2	2	4	3	N 3405	O-Ring	O-ring	Joint torique	0,005	∅ 12,42 x 1,78
			4	57701-635	Umschaltleiste	Switch over block	[Bloc sélecteur	0,254	
			5	58178-635	Spindelkolben	Spindle piston	Piston de broche		
	1	2	6	058229-635	Spindelkolben kpl.	Spindle piston assy.	Piston de broche cpl.	0,005	
			7	58223-635	Spindel	Spindle	Broche		
			8	58032-635	Sicherungsmutter	Lock nut	Contre-écrou	0,010	
	1	2	9	58228-635	Knebelgriff	Tap screw	Vis à garret	0,008	
			10	N 2949	Scheibe	Washer	Rondelle	0,001	B 5,3 DIN 125
			11	N 2488	Sechskantmutter, selbsts.	Hex. nut, self-locking	Ecrou hex., indesserrable	0,002	NM 5 DIN 980
1	1	2	12	N 17071	Dichtring	Gasket	Joint	0,001	A 15 x 19 x 2
			13	65363-635	UNIMAM-Verschraubung	Connector	Raccord		
			14	N 3407	Innensechskantschraube	Allen screw	Vis à six pans creux	0,040	M 6 x 80 DIN 912
1	1	2	15	4479-090	Dichtung	Gasket	Joint	0,001	
			16	03063-340	Sicherheitsventil*	Safety valve*	Soupape de sécurité*	0,310	200 bar
			17	013497-340	Sicherheitsventil*	Safety valve*	Soupape de sécurité*	0,800	200 bar
			18	014532-635	Verteiler	Distributor	Distributeur	0,240	
			19	N 2817	Füllschlauch	Filling hose	Tuyau de remplissage	0,600	NW 6 x 1 m lg.
1	1	2	20	N 638	O-Ring	O-ring	Joint torique	0,005	∅ 11 x 2,5
			21	060483-635	Füllventil	Filling valve	Soupape de remplissage	0,550	200 bar
			22	08487-635	Internat. Füllanschlußbügel	International connection	Raccord international		200 bar
	1	1	23	N 1315	Manometer	Pressure gauge	Manomètre	0,200	200 bar
	1	1	24	N 2876	Schutzkappe	Protection cac	Capot de protection	0,036	

* Einstelldruck bei Bestellung angeben

* Indicate adjusted pressure on order

* Indiquer la pression d'ajustage à la commande

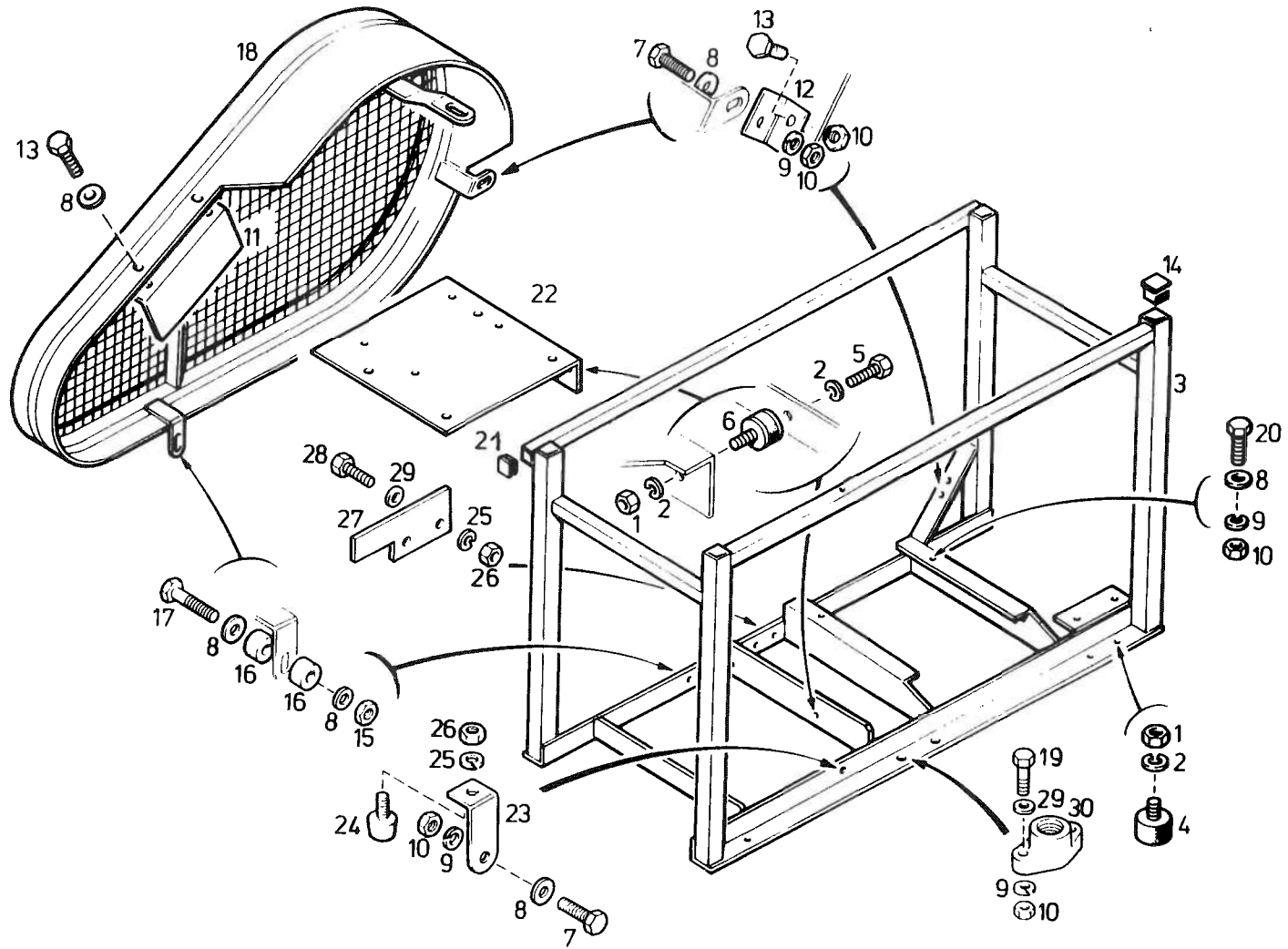




Ersatzteilsätze
Spare parts sets
Kits de pièces dét.

Bildtafel TU-11 Rahmen
Figure TU-11 Frame
Planche TU-11 Cadre

Klasse Class Classe			Pos	Bestell-Nr. Part No. No de cde.	Benennung	Designation	Dénomination	Gewicht Weight Poids (kg)	Abmessungen Dimensions Dimensions	
0	2	5								
			1	N 177	Sechskantmutter	Hex. nut	Écrou hexagonal	0.015	M 10	DIN 934
			2	N 176	Federring	Lock washer	Rondelle élastique	0.005	A 10	DIN 127
			3	14344-760	Rahmen	Frame	Cadre			
			4	N 1547	Schwingmetall	Vibration isolator	Amortisseur	0.085	Ø 50 x 15	
			5	N 570	Sechskantschraube	Hex. screw	Vis hexagonale	0.020	M 10 x 16	DIN 933
			6	N 1649	Schwingmetall	Vibration isolator	Amortisseur	0.125	Ø 50 x 20	
			7	N 198	Sechskantschraube	Hex. screw	Vis hexagonale	0.018	M 8 x 20	DIN 933
			8	N 58	Scheibe	Washer	Rondelle	0.005	Ø 8,4	DIN 125
			9	N 108	Federring	Lock washer	Rondelle élastique	0.005	A 8	DIN 127
			10	N 57	Sechskantmutter	Hex. nut	Écrou hexagonal	0.008	M 8	DIN 934
			11	N 1899	Anschlagpuffer	Vibration isolator	Amortisseur	0.015	U213, /-H	
			12	14450-655	Anschlagwinkel	Stop angle	Equerre de butée	0.050	U213, /-H	
			13	N 100	Federring	Lock washer	Rondelle élastique	0.001	A 6	DIN 127
			14	N 287	Sechskantmutter	Hex. nut	Écrou hexagonal	0.005	M 6	DIN 934
			15	N 370	Sechskantmutter, selbsts.	Hex. nut, self-locking	Écrou hex., indesserrable	0.009	NM 8	DIN 980
			16	13489-864	Gummischeibe	Rubber washer	Rondelle en caoutchouc		Ø 8 x 20	
			17	N 88	Sechskantschraube	Hex. screw	Vis hexagonale	0.016	M 8 x 25	DIN 933
			18	14401-620	Riemenschutz	Belt guard	Protection de courroie	2.200		
			19	14349-615	Motorwippe	Pedestal	Moto-interrupteur à bascule	1.460	U213, U3E, U3W, /-H	
			20	N 89	Sechskantschraube	Hex. screw	Vis hexagonale	0.020	M 8 x 30	DIN 933
			21	N 3526	Plastikkappe	Plastic cap	Bouchon plastique		20 x 20 x 2	
			22	14446-620	Abdeckplatte	Cover plate	Plaque de recouvrement	0.300	U3E, U3W, /-H	
			23	N 542	Sechskantschraube	Hex. screw	Vis hexagonale	0.015	M 8 x 16	DIN 933
			24	N 2900	Sechskantschraube	Hex. screw	Vis hexagonale	0.005	M 6 x 25	DIN 933
			25	64911-620	Abdeckplatte	Cover plate	Plaque de recouvrement			
			26	N 53	Sechskantschraube	Hex. screw	Vis hexagonale	0.005	M 6 x 16	DIN 933
			27	N 102	Scheibe	Washer	Rondelle	0.010	Ø 6,4	DIN 125
			28	12731-635	Füllventilbefestigung	Filling valve mounting	Fixation robinet de rempliss.	0.025		

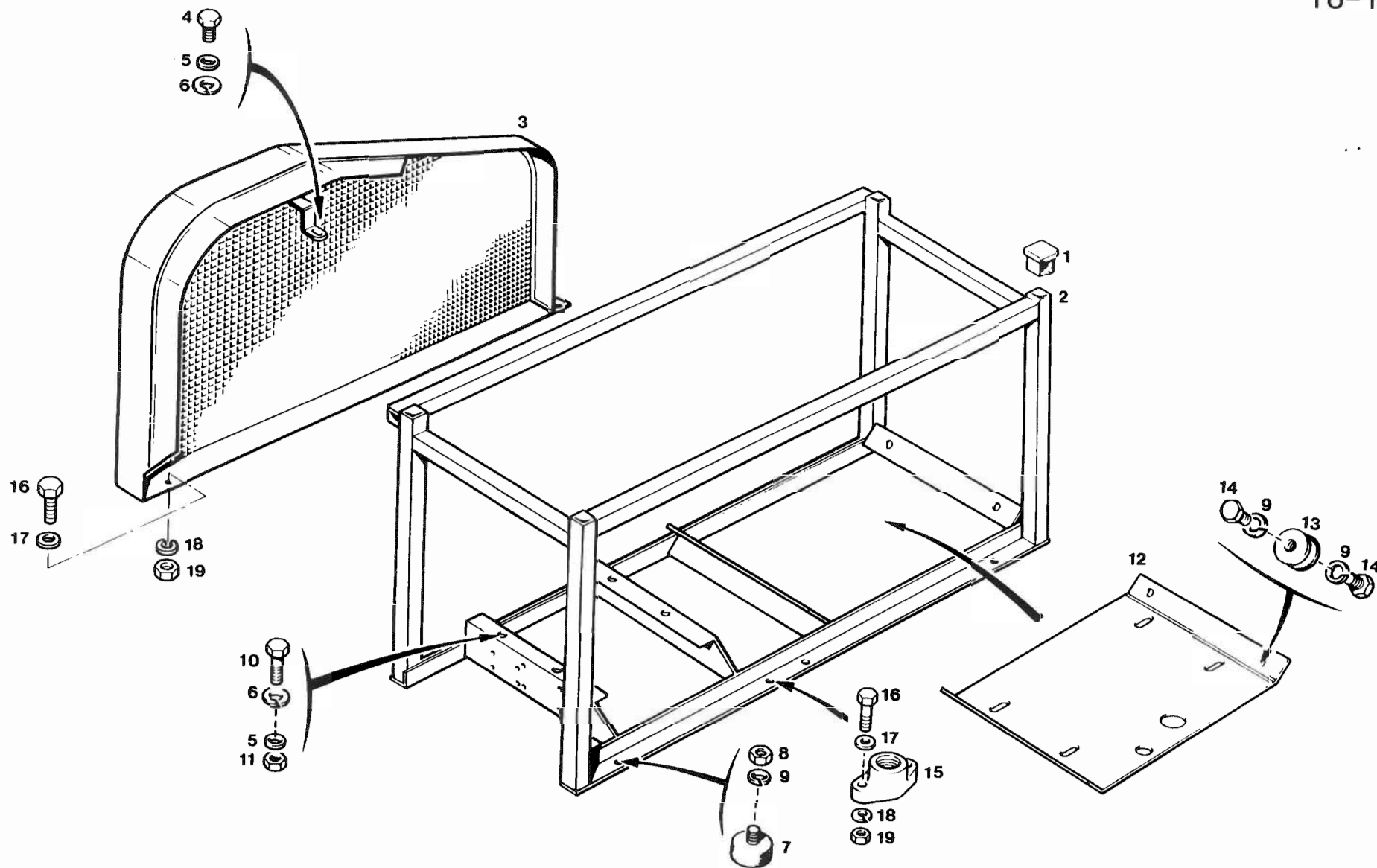




Ersatzteilsätze
Spare parts sets
Kits de pièces dét.

Bildtafel TU-12 Sturzrahmen
Figure TU-12 Protection frame
Planche TU-12 Cadre de protection

Klasse Class Classe			Pos	Bestell-Nr. Part No. No de cde.	Benennung	Designation	Dénomination	Gewicht Weight Poids (kg)	Abmessungen Dimensions Dimensions	
0	2	5								
			1	N 177	Sechskantmutter	Hex. nut	Ecrou hexagonal	0.015	M 10	DIN 934
			2	N 176	Federring	Lock washer	Rondelle élastique	0.005	A 10	DIN 127
			3	14637-760	Rahmen	Frame	Cadre	15.00		
			4	N 1547	Schwingmetall	Vibration isolator	Amortisseur	0.085	Ø 50 x 15	
			5	N 570	Sechskantschraube	Hex. screw	Vis hexagonale	0.020	M 10 x 16	DIN 933
			6	N 1649	Schwingmetall	Vibration isolator	Amortisseur	0.125	Ø 50 x 20	
			7	N 198	Sechskantschraube	Hex. screw	Vis hexagonale	0.018	M 8 x 20	DIN 933
			8	N 58	Scheibe	Washer	Rondelle	0.005	Ø 8,4	DIN 125
			9	N 108	Federring	Lock washer	Rondelle élastique	0.005	A 8	DIN 127
			10	N 57	Sechskantmutter	Hex. nut	Ecrou hexagonal	0.005	M 8	DIN 934
			11	14446-620	Abdeckplatte	Cover plate	Plaque de recouvrement	0.300	U3E, U3W, /-H	
			12	14721-760	Befestigungswinkel	Mounting angle	Equerre de fixation	0.050	U2B, /-H	
			13	N 542	Sechskantschraube	Hex. screw	Vis hexagonale	0.015	M 6 x 16	DIN 933
			14	N 2757	Plastikkappe	Plastic cap	Bouchon plastique	0.007		
			15	N 370	Sechskantmutter, selbsts.	Hex. nut, self-locking	Ecrou hex., indesserrable	0.009	NM 8	DIN 980
			16	13489-864	Gummischeibe	Rubber washer	Rondelle en caoutchouc		Ø 8 x 20	
			17	N 88	Sechskantschraube	Hex. screw	Vis hexagonale	0.016	M 8 x 25	DIN 933
			18	14401-620	Riemenschutz	Belt guard	Protection de courroie	2.200		
			19	N 2900	Sechskantschraube	Hex. screw	Vis hexagonale	0.005	M 6 x 25	DIN 933
			20	N 89	Sechskantschraube	Hex. screw	Vis hexagonale	0.020	M 8 x 30	DIN 933
			21	N 3526	Plastikkappe	Plastic cap	Bouchon plastique		20 x 20 x 2	
			22	14349-615	Motorwippe	Pedestal	Moto-interrupteur à bascule	1.460	U2B, U3E, U3W, /-H	
			23	14450-655	Anschlagwinkel	Stop angle	Equerre de butée	0.050	U2B, /-H	
			24	N 1899	Anschlagpuffer	Vibration isolator	Amortisseur	0.015	U2B, /-H	
			25	N 100	Federring	Lock washer	Rondelle élastique	0.001	A 6	DIN 127
			26	N 287	Sechskantmutter	Hex. nut	Ecrou hexagonal	0.005	M 6	DIN 934
			27	64912-620	Abdeckplatte	Cover plate	Plaque de recouvrement			
			28	N 53	Sechskantschraube	Hex. screw	Vis hexagonale	0.005	M 6 x 16	DIN 933
			29	N 102	Scheibe	Washer	Rondelle	0.010	Ø 6,4	DIN 125
			30	12731-635	Füllventilbefestigung	Filling valve mounting	Fixation robinet de rempliss.	0.025		

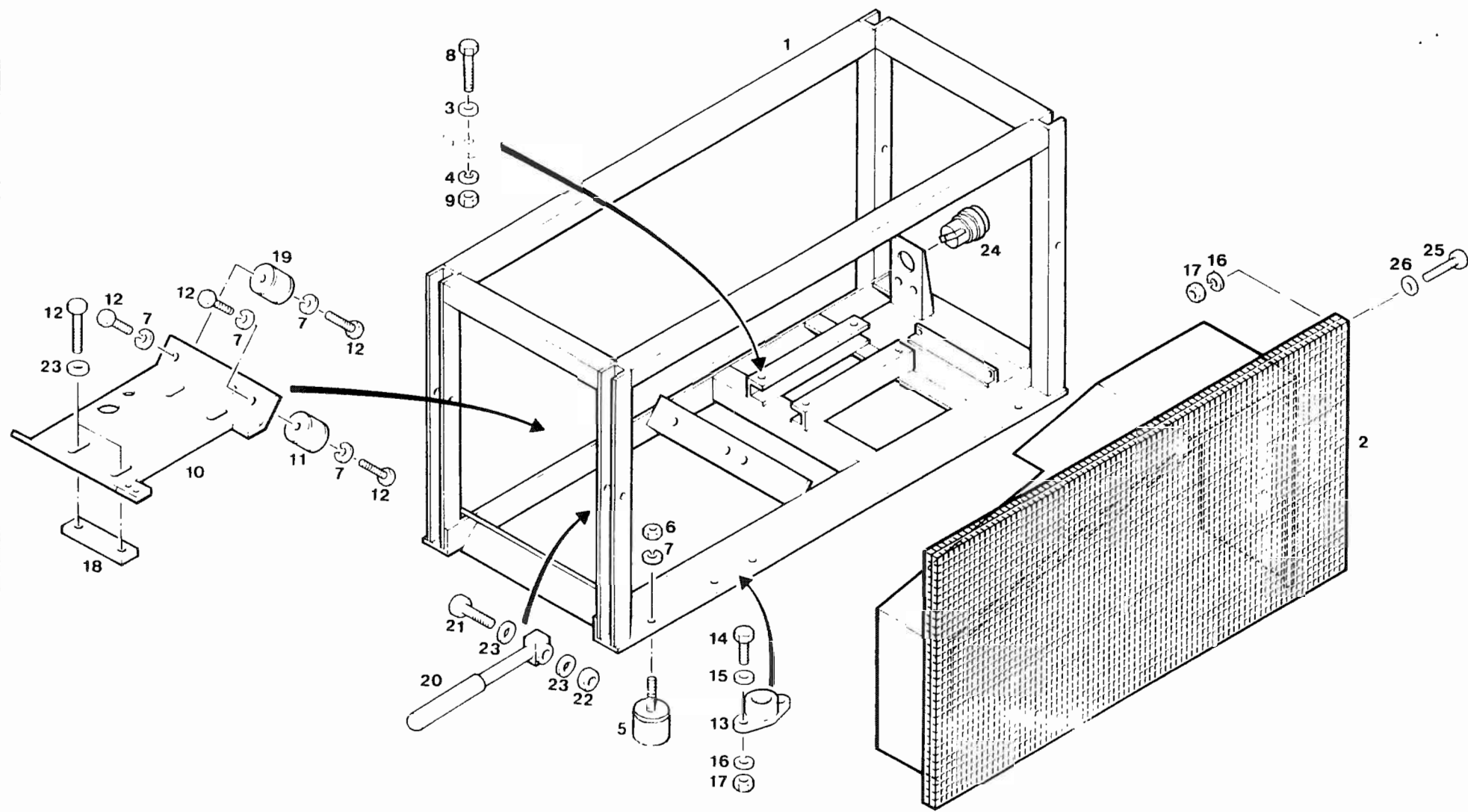




Ersatzteilsätze
Spare parts sets
Kits de pièces dét.

Bildtafel TU-13 Rahmen - Dieselmotor
Figure TU-13 Frame - Diesel engine
Planche TU-13 Cadre - moteur Diesel

Klasse Class Classe			Pos	Bestell-Nr. Part No. No. de cde.	Benennung	Designation	Dénomination	Gewicht Weight Poids (kg)	Abmessungen Dimensions Dimensions	
0	2	5								
			1	N 2757	Plastikkappe	Plastic cap	Bouchon plastique	0.007	30 x 30 x 2	
			2	55279-760	Rahmen	Frame	Cadre			
			3	55281-620	Riemenschutz	Belt guard	Protection de courroie			
			4	N 198	Sechskantschraube	Hex. screw	Vis hexagonale	0.018	M 8 x 20	DIN 933
			5	N 58	Scheibe	Washer	Rondelle	0.005	Ø 8,4	DIN 125
			6	N 108	Federring	Lock washer	Rondelle élastique	0.005	A 8	DIN 127
		4	7	N 1547	Schwingmetall	Vibration isolator	Amortisseur	0.085	Ø 50 x 15	
			8	N 177	Sechskantmutter	Hex. nut	Ecrou hexagonal	0.015	M 10	DIN 934
			9	N 176	Federring	Lock washer	Rondelle élastique	0.005	A 10	DIN 127
			10	N 89	Sechskantschraube	Hex. screw	Vis hexagonale	0.020	M 8 x 30	DIN 933
			11	N 57	Sechskantmutter	Hex. nut	Ecrou hexagonal	0.005	M 8	DIN 934
			12	55280-760	Motorwippe	Pedestal	Moto-interrupteur à bascule			
		2	13	N 3290	Schwingmetall	Vibration isolator	Amortisseur	0.140	Ø 50 x 45, 45 Sh.	
			14	N 570	Sechskantschraube	Hex. screw	Vis hexagonale	0.020	M 10 x 16	DIN 933
			15	12731-635	Füllventilbefestigung	Filling valve mounting	Fixation robinet de rempliss.	0.025		
			16	N 2900	Sechskantschraube	Hex. screw	Vis hexagonale	0.005	M 6 x 25	DIN 933
			17	N 102	Scheibe	Washer	Rondelle	0.010	Ø 6,4	DIN 125
			18	N 100	Federring	Lock washer	Rondelle élastique	0.001	A 6	DIN 127
			19	N 287	Sechskantmutter	Hex. nut	Ecrou hexagonal	0.005	M 6	DIN 934

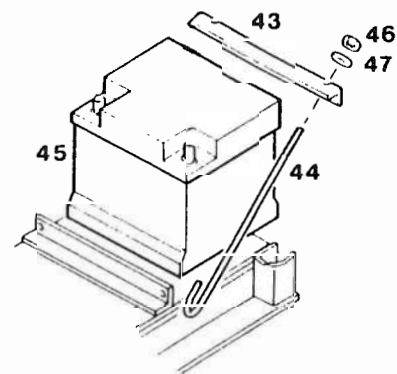
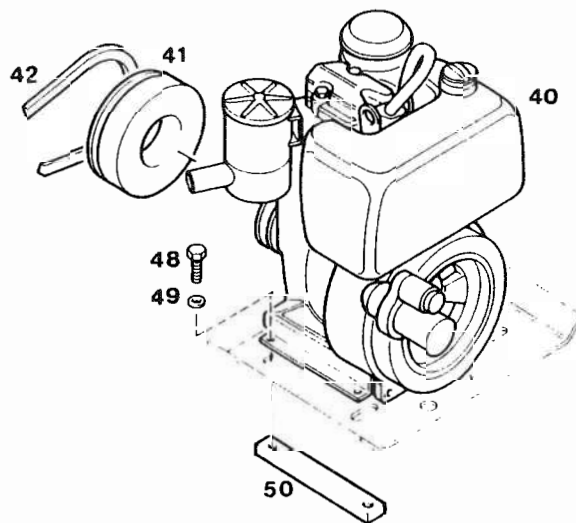
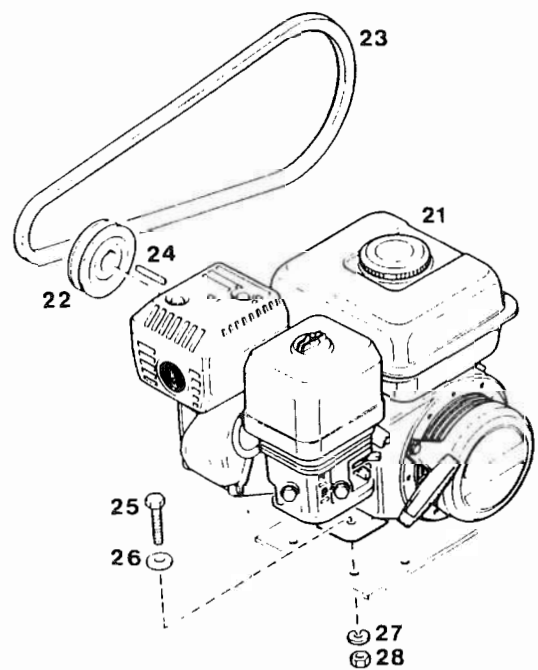
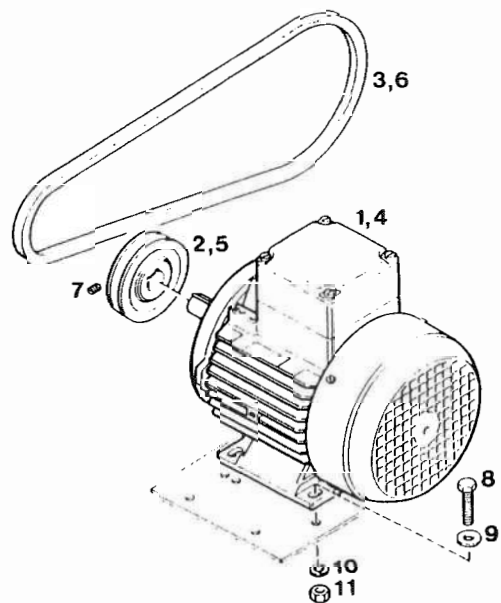
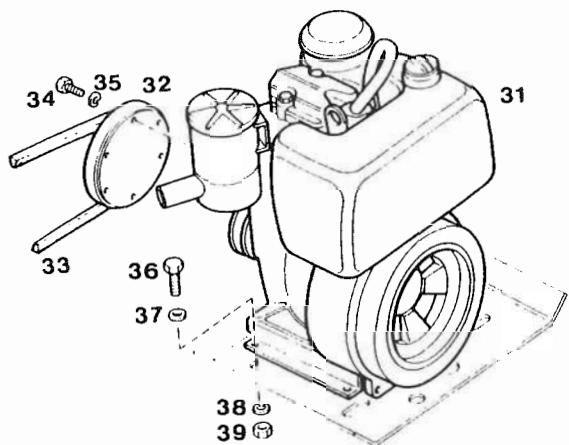




Ersatzteilsätze
Spare parts sets
Kits de pieces dét.

Bildtafel TU-14 Rahmen - Dieselmotor mit Anlasser
Figure TU-14 Frame - Diesel engine with electric starter
Planche TU-14 Cadre - moteur Diesel avec démarrage électrique

Klasse Class Classe			Pos.	Bestell-Nr. Part No. No. de cde	Benennung	Designation	Dénomination	Gewicht Weight Poids (kg)	Abmessungen Dimensions Dimensions	
0	2	5								
			1	66336-760	Rahmen	Frame	Cadre			
			2	66576-620	Riemenschutz	Belt guard	Protection de courroie			
			3	N 58	Scheibe	Washer	Rondelle	0.005	Ø 8,4	DIN 125
			4	N 108	Federring	Lock washer	Rondelle élastique	0.005	A 8	DIN 127
			5	N 1547	Schwingmetall	Vibration isolator	Amortisseur	0.085	Ø 50 x 15	
			6	N 177	Sechskantmutter	Hex. nut	Ecrou hexagonal	0.015	M 10	DIN 934
			7	N 176	Federring	Lock washer	Rondelle élastique	0.005	A 10	DIN 127
			8	N 89	Sechskantschraube	Hex. screw	Vis hexagonale	0.020	M 8 x 30	DIN 933
			9	N 57	Sechskantmutter	Hex. nut	Ecrou hexagonal	0.008	M 8	DIN 934
			10	64857-760	Motorwippe	Pedestal	Moto-interrupteur à bascule			
			11	N 3290	Schwingmetall	Vibration isolator	Amortisseur	0.140	Ø 50 x 45, 45 Sh.	
			12	N 570	Sechskantschraube	Hex. screw	Vis hexagonale	0.020	M 10 x 16	DIN 933
			13	12731-635	Füllventilbefestigung	Filling valve mounting	Fixation robinet de rempliss.	0.025		
			14	N 2900	Sechskantschraube	Hex. screw	Vis hexagonale	0.005	M 6 x 25	DIN 933
			15	N 102	Scheibe	Washer	Rondelle	0.010	Ø 6,4	DIN 125
			16	N 100	Federring	Lock washer	Rondelle élastique	0.005	A 6	DIN 127
			17	N 287	Sechskantmutter	Hex. nut	Ecrou hexagonal	0.008	M 6	DIN 934
			18	64884-670	Befestigungsleiste	Fixation	Bande de fixation			
			19	N 3291	Schwingmetall	Vibration isolator	Amortisseur	0.190	Ø 50 x 45, 55 Sh.	
			20	14005-760	Traggriff	Handle	Poignée			
			21	N 350	Sechskantschraube	Hex. screw	Vis hexagonale	0.045	M 10 x 55	DIN 931
			22	N 644	Sechskantmutter	Hex. nut	Ecrou hexagonal	0.015	NM 10	DIN 980
			23	N 16	Scheibe	Washer	Rondelle	0.004	B 10,5	DIN 125
			24	N 1734	Betriebstundenzähler	Hour-meter	Compteur horaire			
			25	N 1553	Sechskantschraube	Hex. screw	Vis hexagonale	0.005	M 6 x 12	DIN 933
			26	N 3313	Scheibe	Washer	Rondelle	0.004	A 6.4	DIN 9021

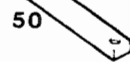
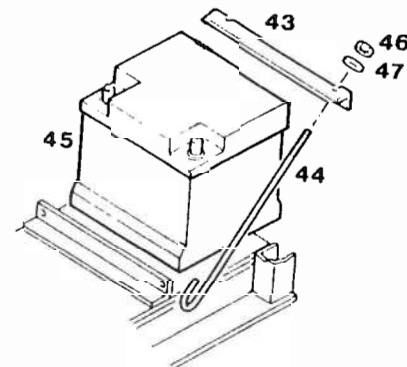
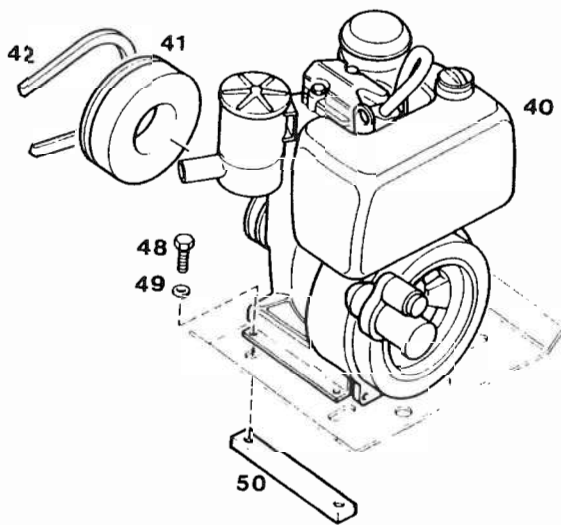
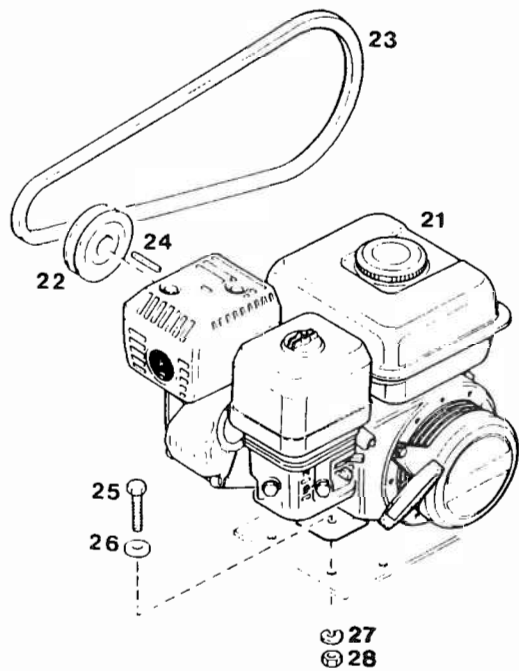
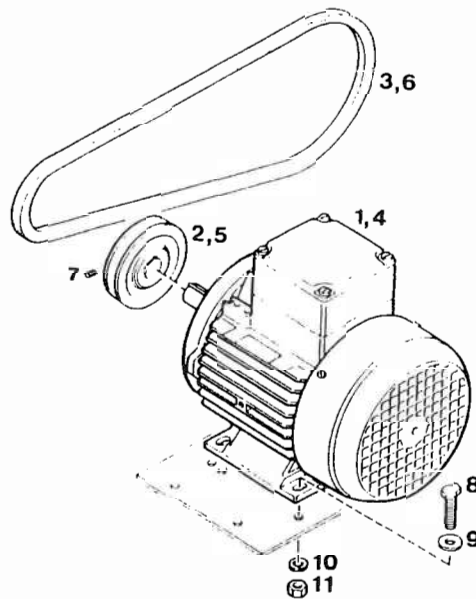
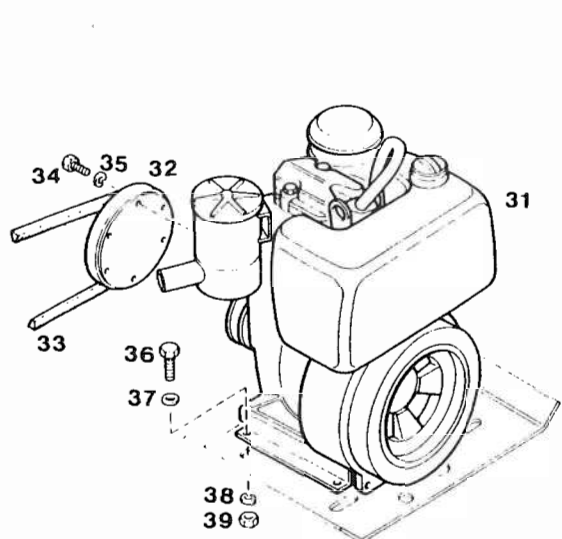




Ersatzteilsätze
Spare parts sets
Kits de pieces det.

Bildtafel TU-15 Antriebsmotoren mit Zubehör
Figure TU-15 Drive motors with accessories
Planche TU-15 Moteurs d'entrainement avec accessoires

Klasse Class Classe			Pos.	Bestell-Nr. Part No. No. de cde	Benennung	Designation	Dénomination	Gewicht Weight Poids (kg)	Abmessungen Dimensions Dimensions				
0	2	5											
1	2	3	1	N 3388	Für Anlage U3E/-H Drehstrommotor	For unit U3E/-H Three-phase motor	Pour le groupe U3E/-H Moteur triphasé	13.50	50 Hz, 2,2 kW Ø 170, 50 Hz 9,5 x 1725 La				
			2	14386-130	Keilriemenscheibe	V-belt pulley	Poulie de courroie	2.120					
			3	N 2586	Keilriemen	V-belt	Courroie trapézoïdale	0.129					
1	2	6	4	N 15750	Für Anlage U3W/-H Wechselstrommotor	For unit U3W/-H Single-phase motor	Pour le groupe U3W/-H Moteur à courant alternatif	19.00	50 Hz, 2,2 kW Ø 170, 50 Hz 9,5 x 1662 Lw M 8 x 12 M 8 x 30 Ø 8,4 A 8 M 8 DIN 933 DIN 125 DIN 127 DIN 934				
			5	14386-130	Keilriemenscheibe	V-belt pulley	Poulie de courroie	2.120					
			6	N 3544	Keilriemen	V-belt	Courroie trapézoïdale	0.110					
			7	N 106	Gewindestift	Stud	Vis sans tête	0.010					
			8	N 89	Sechskantschraube	Hex. screw	Vis hexagonale	0.020					
			9	N 58	Scheibe	Washer	Rondelle	0.005					
			10	N 108	Federring	Lock washer	Rondelle élastique	0.005					
			11	N 57	Sechskantmutter	Hex. nut	Ecrou hexagonal	0.008					
			21	N 16176	Für Anlage U2B/-H Benzinmotor	For unit U2B/-H Gasoline engine	Pour le groupe U2B/-H Moteur à essence	2.700		Honda, 3,7 kW Ø 134 9,5 x 1675 La 3/16"x3/16"x1" lg. M 8 x 35 Ø 8,4 A 8 M 8 DIN 933 DIN 125 DIN 127 DIN 934			
			22	14403-130	Keilriemenscheibe	V-belt pulley	Poulie de courroie	0.105					
			23	N 3543	Keilriemen	V-belt	Courroie trapézoïdale	0.006					
24	N 2885	Paßfeder	Key	Clavette	0.021								
25	N 64	Sechskantschraube	Hex. screw	Vis hexagonale	0.005								
26	N 58	Scheibe	Washer	Rondelle	0.005								
27	N 108	Federring	Lock washer	Rondelle élastique	0.005								
28	N 57	Sechskantmutter	Hex. nut	Ecrou hexagonale	0.008								
1	2	3	31	N 3807	Für Anlage U4D/-H Dieselmotor	For unit U4D/-H Diesel engine	Pour le groupe U4D/-H Moteur Diesel	4,5 kW	Ø 133 9,5 x 1725 La M 6 x 25 A 6 M 10 x 25 Ø 10,5 A 10 M 10 DIN 912 DIN 127 DIN 933 DIN 125 DIN 127 DIN 934				
			32	56945-130	Keilriemenscheibe	V-belt pulley	Poulie de courroie	0.129					
			33	N 2586	Keilriemen	V-belt	Courroie trapézoïdale	0.015					
			34	N 796	Innensechskantschraube	Allen screw	Vis à six pans creux	0.001					
			35	N 100	Federring	Lock washer	Rondelle élastique	0.015					
			36	N 3155	Sechskantschraube	Hex. screw	Vis hexagonale	0.006					
			37	N 16	Scheibe	Washer	Rondelle	0.005					
			38	N 176	Federring	Lock washer	Rondelle élastique	0.015					
			39	N 177	Sechskantmutter	Hex. nut	Ecrou hexagonal						
			1	2	4	40	N 17635	Für Anlage U4DA/-H Dieselmotor mit Anlasser		For unit U4DA/-H Diesel engine with el. starter	Pour le groupe U4DA/-H Moteur Diesel, démarrage él.	4 kW	9,5 x 1737 La 36 Ah, 12 V
						41	66337-130	Keilriemenscheibe		V-belt pulley	Poulie de courroie		
42	N 2729	Keilriemen				V-belt	Courroie trapézoïdale						
43	65017-760	Befestigungswinkel				Bracket	Equerre de fixation						
44	4498-630	Befestigungshaken				Fastener	Crochet de fixation						
45	N 17198	Batterie				Battery	Batterie						

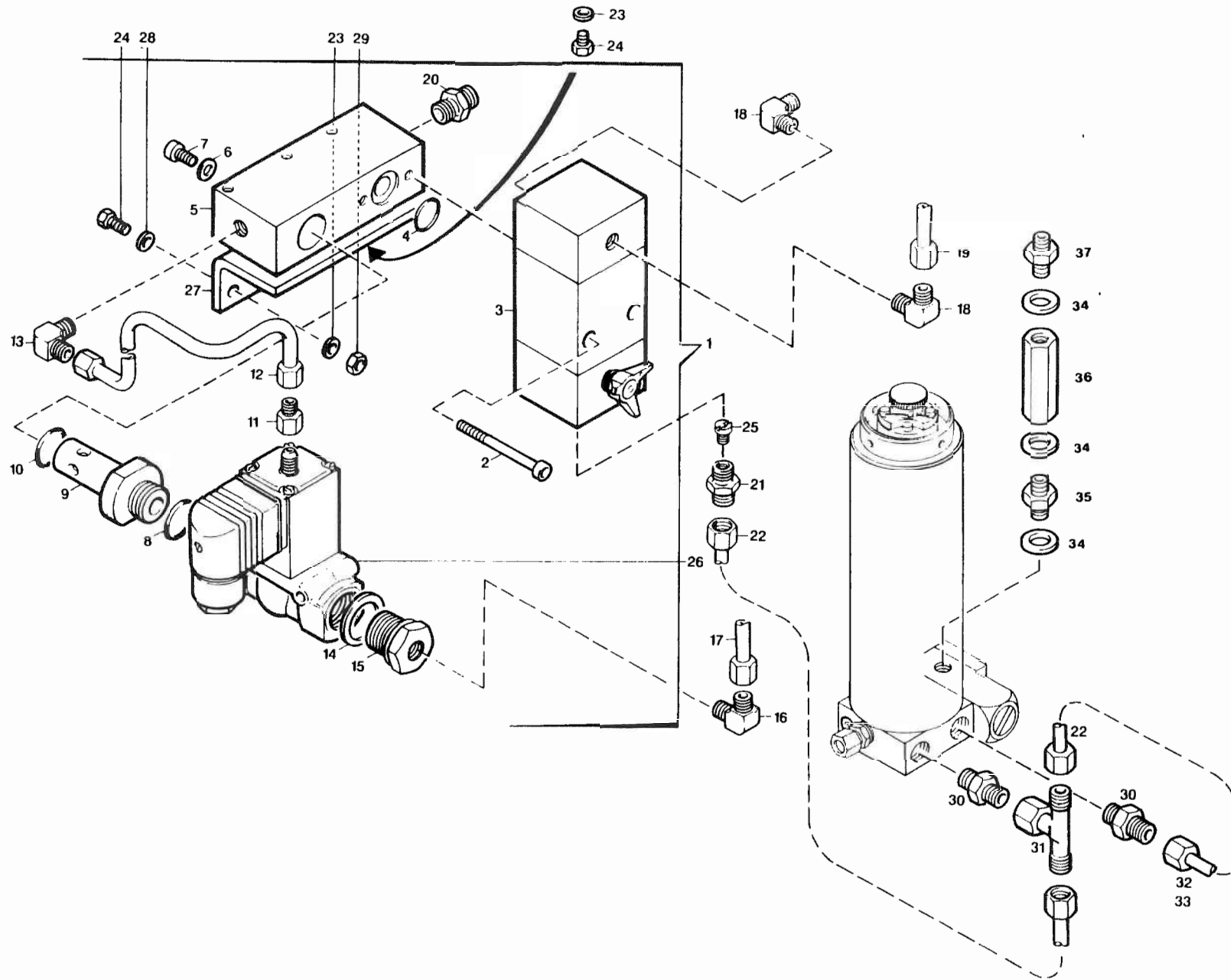




Ersatzzeilsätze
Spare parts sets
Kits de pieces dét.

Bildtafel TU-15 Antriebsmotoren mit Zubehör
Figure TU-15 Drive motors with accessories
Planche TU-15 Moteurs d'entrainement avec accessoires

Klasse Class Classe			Pos.	Bestell-Nr Part No. No. de cde.	Benennung	Designation	Dénomination	Gewicht Weight Poids (kg)	Abmessungen Dimensions Dimensions	
0	2	5								
			46	N 1042	Sechskantmutter	Hex. nut	Ecrou hexagonal	0.005	NM 6	DIN 980, .
			47	N 102	Scheibe	Washer	Rondelle	0.010	B 6,4	DIN 125
			48	N 3155	Sechskantschraube	Hex. screw	Vis hexagonale	0.015	M 10 x 25	DIN 933
			49	N 16	Scheibe	Washer	Rondelle	0.006	Ø 10,5	DIN 125
			50	64884-670	Befestigungsleiste	Attachment bar	Barre de fixation			

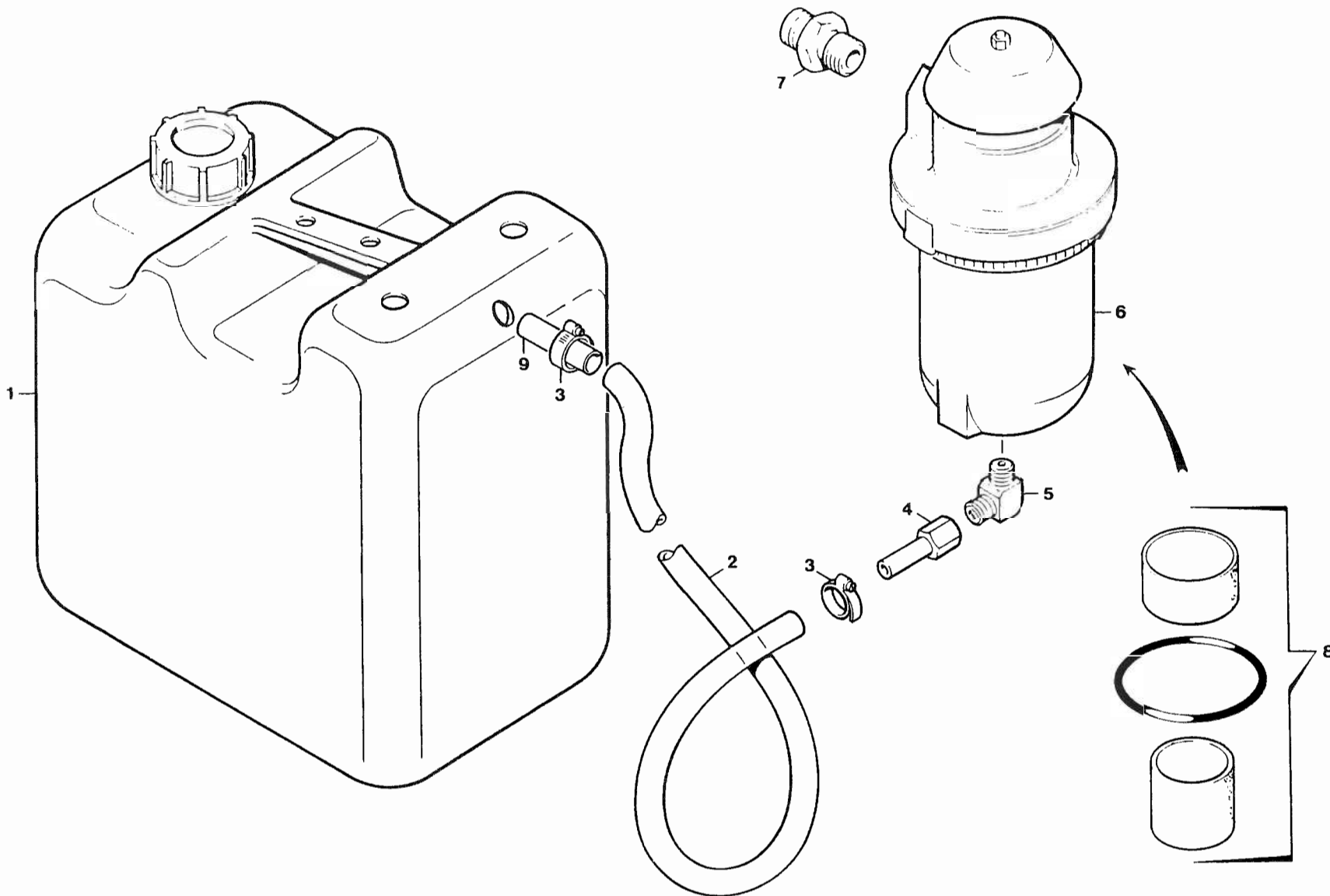




Ersatzteilsätze
Spare parts sets
Kits de pièces det.

Bildtafel KA-2 Kondensatablaßautomatik 068222-342
Figure KA-2 Automatic condensate drain 068222-342
Planche KA-2 Purge automatique des condensats 068222-342

Klasse Class Classe			Pos	Bestell-Nr. Part No. No. de cde	Benennung	Designation	Dénomination	Gewicht Weight Poids (kg)	Abmessungen Dimensions Dimensions	
0	2	5								
			1	063760-342	Kondensat-Ablaßautomatik kpl.	Automatic condensate drain assy.	Purge automatique des condensats cpl.			
			2	N 724	Innensechskantschraube	Allen screw	Vis à six pans creux	0.010	M 6 x 40	DIN 912
			3	064008-342	Kondensatablaßventil kpl.	Drain valve assy.	Soupape de purge cpl.			
1	1	2	4	N 638	O-Ring	O-ring	Joint torique	0.005	Ø 11 x 2.5	
			5	64006-342	Sammelleiste	Manifold	Listeau collecteur			
1	1	2	6	N 3625	Dichtung	Gasket	Joint	0.005	8x14 x 1.5	DIN 7603
			7	N 829	Innensechskantschraube	Allen screw	Vis à six pans creux	0.020	M 8 x 16	DIN 912
1	1	2	8	N 2320	O-Ring	O-ring	Joint torique	0.002	Ø 21.95 x 1.78	
			9	64004-342	Ventilverbindung	Valve connection	Raccord de soupape			
1	1	2	10	N 2507	O-Ring	O-ring	Joint torique	0.005	Ø 18.77 x 1.78	
			11	64010-342	Gerade Rohrverschraubung	Male connector	Raccord droit mâle			
			12	N 3616	Verbindungsleitung*	Connection*	Conduite de connexion*	0.035	Ø 6 x 1	DIN 2462
			13	N 683	Winkelrohrverschraubung	Male elbow	Raccord en équerre mâle	0.025	WE 6-LLR	
1	1	2	14	N 293	Dichtung	Gasket	Joint		A 21 x 28	DIN 7603
			15	N 9155	Reduzierung	Reducer	Réducteur	0.060	ri 1/2" x 1/4"	
			16	N 3458	Winkelrohrverschraubung	Male elbow	Raccord en équerre mâle	0.073	WE 12-LLR	
			17	N 15098	Verbindungsleitung*	Connection*	Conduite de connexion*		Ø 12x1x600	DIN 2462
			18	N 1057	Winkelrohrverschraubung	Male elbow	Raccord en équerre mâle	0.035	WE 6-PLR	
			19	N 3616	Verbindungsleitung*	Connection*	Conduite de connexion*	0.035	Ø 6x1x350	DIN 2462
			20	N 3734	Doppelnippel	Nipple	Adaptateur	0.050	R 1/2" x R 3/8"	
			21	062984-342	Rohrverschraubung mit Düse	Connector	Adaptateur avec buse			
			22	N 3616	Verbindungsleitung*	Connection*	Conduite de connexion*	0.035	Ø 6x1x220	DIN 2462
			23	N 100	Federring	Spring washer	Rondelle élastique	0.004	A 6	DIN 127
			24	N 53	Sechskantschraube	Hex. screw	Vis hexagonale	0.005	M 6 x 12	DIN 933
			25	66550-342	Düse	Nozzle	Buse		0,8 mm	
			26	N 16270	Zwei-Wege-Magnetventil**	2-way solenoid valve**	Electrovanne 2 voies**		220 V, 40-60 Hz	
				N 16382	Zwei-Wege-Magnetventil**	2-way solenoid valve**	Electrovanne 2 voies**		115 V, 50-60 Hz	
				N 16384	Zwei-Wege-Magnetventil**	2-way solenoid valve**	Electrovanne 2 voies**		240 V, 50-60 Hz	
				N 16381	Zwei-Wege-Magnetventil**	2-way solenoid valve**	Electrovanne 2 voies**		12 VDC	
				N 16387	Zwei-Wege-Magnetventil**	2-way solenoid valve**	Electrovanne 2 voies**		24 VDC	
			27	68220-655	Montagewinkel	Bracket	Fixation			
			28	N 102	Scheibe	Washer	Rondelle	0.010	6,4	DIN 125
			29	N 287	Sechskantmutter	Hex. screw	Vis hexagonale	0.005	M 6	DIN 934
			30	63666-635	Anschlußstück für Triplex-Filter	Adapter for Triplex filter	Adaptateur pour filtre triplex			
			31	N 15138	Einstellbare T-Verschraubung	Male run T	Raccord en T orientable	0.085	evT-6 PSR	
			32	N 3610	Überwurfmutter	Cap screw	Ecrou-raccord	0.015	m6-s	
			33	N 3663	Schneidring	Compression ring	Bague coupante	0.002	dpr6-s	
			34	N 4602	Usit Ring	Usit-ring	Joint Usit		U 14-18,7-1,5	
			35	9068-635	Doppelnippel	Adapter	Adaptateur			
			36	1463-330	Rückschlagventil	Non-return valve	Soupape anti-retour			
			37	63363-635	UNIMAM-Verschraubung	UNIMAM connector	Adaptateur UNIMAM			NW 5, 450 bar
					* Meterware; bei Bestellung Länge angeben	* Piece goods; specify length on order	* Marchandise au mètre; indiquer longueur à la commande			
					** Bei Bestellung Spannung und Frequenz angeben	** Please specify voltage and frequency on order	** Indiquer voltage et fréquence à la commande			

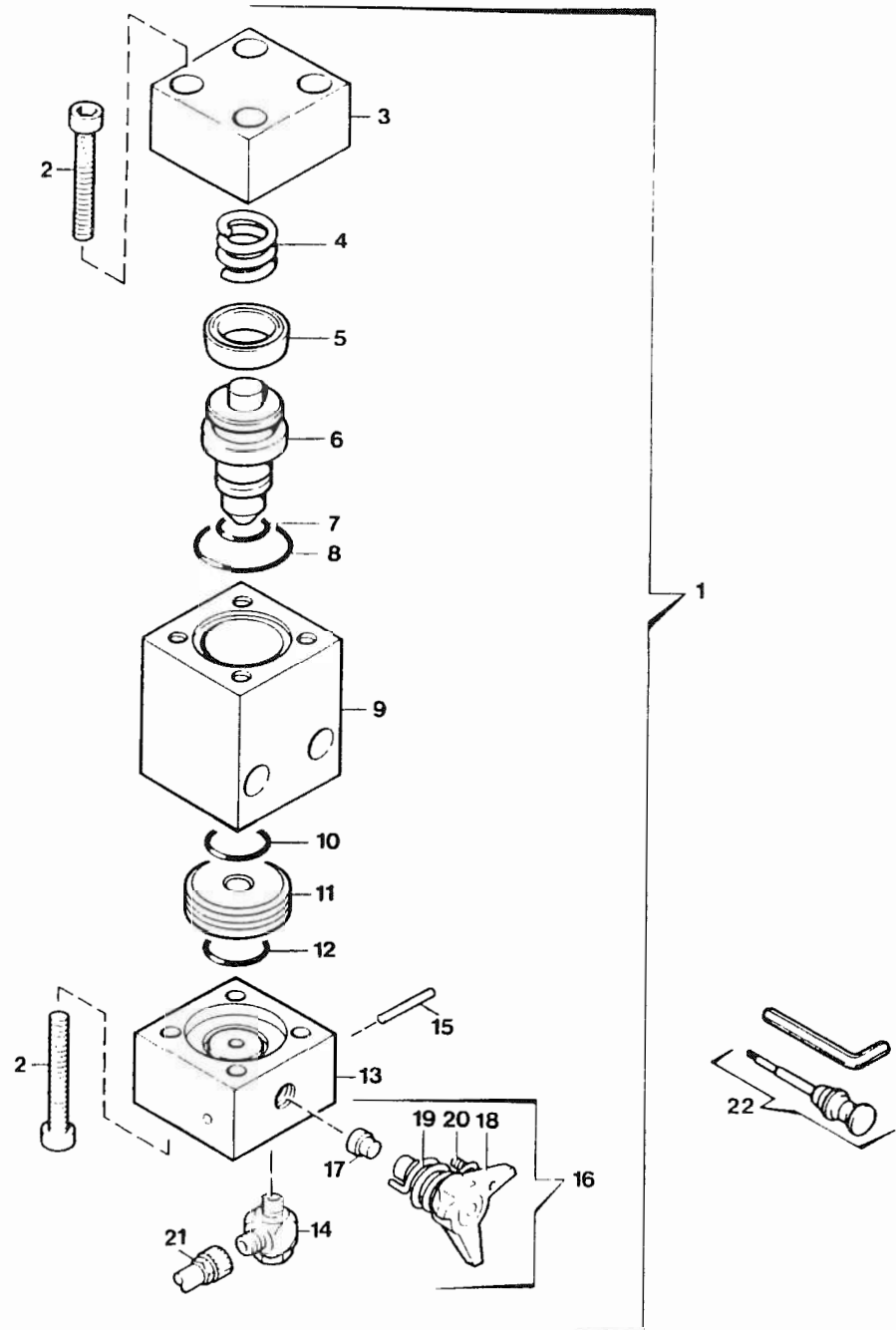




Ersatzteilsätze
Spare parts sets
Kits de pièces dét.

Bildtafel KA-3 Kondensatbehälter, Filter-Schalldämpfer
Figure KA-3 Condensate collector, filter-silencer
Planche KA-3 Récipient de condensats, silencieux de filtre

Klasse Class Classe			Pos.	Bestell-Nr. Part No. No. de cde.	Benennung	Designation	Dénomination	Gewicht Weight Poids (kg)	Abmessungen Dimensions Dimensions
0	2	5							
1	1	2	1	65267-342	Kondensatbehälter*	Condensate collector*	Récipient de condensats*		10 Ltr.
			2	N 3126	Schlauch*	Hose*	Tuyau*		Ø 8 x 2 x 450
			3	N 3133	Schlauchklemme*	Hose clamp*	Collier pour tuyaux*		Ø 8-12
			4	N 3618	Rohrstück	Tube	Tubulure	0.035	Ø 8x1x50 DIN 2462
			5	N 3723	Winkelrohrverschraubung	Male elbow	Raccord en équerre mâle	0.034	WE 8-LLR
			6	N 15051	Filter-Schalldämpfer	Filter silencer	Silencieux de filtre		
			7	N 3734	Doppelnippel	Nipple	Adaptateur	0.050	R 1/2" x R 3/8"
			8	N 15052	Reparatursatz	Maintenance kit	Kit de réparation		
			9	065266-635	Rohr	Tube	Tuyau		
					* Zusatzausstattung	* Optional extra	* Options		

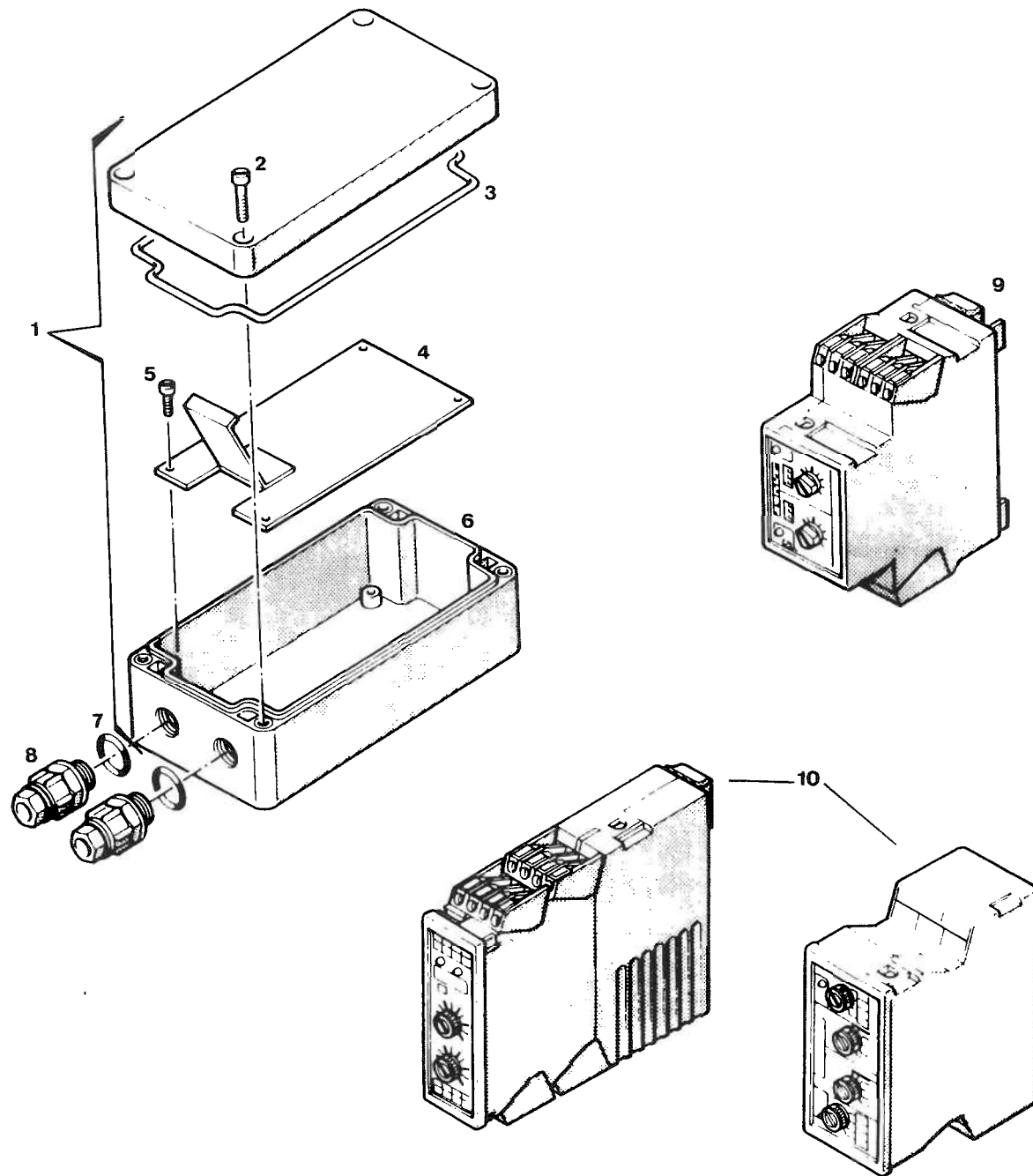




Ersatzteilsätze
Spare parts sets
Kits de pièces dét.

Bildtafel KA-4 Kondensatablaßventil 064008-342
Figure KA-4 Condensate drain valve 064008-342
Planche KA-4 Soupape de purge 064008-342

Klasse Class Classe			Pos.	Bestell-Nr. Part No. No. de cde.	Benennung	Designation	Dénomination	Gewicht Weight Poids (kg)	Abmessungen Dimensions Dimensions
0	2	5							
			1	064008-342	Kondensatablaßventil kpl.	Condensate drain purge assy.	Soupape de purge cpl.	0.425	
			2	N 178	Innensechskantschraube	Allen screw	Vis à six pans creux	0.008	M 6 x 30 DIN 912
			3	64000-342	Kopfteil	Top flange	Partie supérieure	0.070	
			4	64011-640	Feder	Spring	Ressort	0.015	
	1	2	5	N 16269	Nutring	Sealing ring	Bague à gorge		25 x 17 x 5,5
	1	2	6	64003-342	Kolben	Piston	Piston	0.025	
1	1	2	7	N 638	O-Ring	O-ring	Joint torique	0.001	Ø 11 x 2,5
1	1	2	8	N 4881	O-Ring	O-ring	Joint torique	0.002	Ø 25 x 2
			9	64001-342	Mittelteil	Valve body	Corps de soupape	0.135	
1	1	2	10	N 2507	O-Ring	O-ring	Joint torique	0.001	Ø 18,77 x 1,78
			11	64005-342	Ventilsitz	Valve seat	Siège de soupape	0.010	
1	1	2	12	N 4496	O-Ring	O-ring	Joint torique		Ø 14 x 1,78
			13	64002-342	Fußteil	Base flange	Partie inférieure	0.095	
			14	N 16982	Schwenkverschraubung	Adjustable male branch T	Raccord en T orientable		
			15	N 16438	Zylinderstift	Stud	Goupille filetée		Ø 2m 6x18 DIN 6325
	1	2	16	065500-635	Knebelschraube kpl.	Drain tap assy.	Vis à garret cpl.		
2	2	4	17	64498-635	Dichtung	Gasket	Joint		
	1	2	18	11392-635	Knebelschraube	Drain tap	Vis à garret		
			19	65310-640	Schenkelfeder	Spring	Ressort à branches		
			20	N 16947	Gewindestift	Stud	Vis sans tête	0.008	
			21	N 15088	Schlauch	Hose	Tuyau		
			22	067458-645	Werkzeugsatz f. Knebelschraube	Tool set for petcock handle	Jeu d'outils pour vis à garret		





Ersatzteilsätze
Spare parts sets
Kits de pieces dét.

Bildtafel KA-5 Elektronische Laufschaaltwerke
Figure KA-5 Electrical timers
Planche KA-5 Minuterics électriques

Klasse Class Classe			Pos	Bestell-Nr Part No. No de cde	Benennung	Designation	Dénomination	Gewicht Weight Poids (kg)	Abmessungen Dimensions Dimensions
0	2	5							
			1	068518-992	Gehäuse kpl.	Housing assy.	Boîtier cpl.		
			2		Zylinderschraube	Cylindric head screw	Vis cylindrique		
			3		Dichtgummi	Gasket	Joint		
			4	68517-655	Montageplatte	Mounting plate	Plaque de montage		
			5		Zylinderschraube	Cylindric screw	Vis cylindrique		
			6	N 18280	Gehäuse	Housing	Boîtier		
			7		Dichtgummi	Gasket	Joint		
			8	N 3101	Kunststoffverschraubung	Screw type gland	Raccord plastique		PG 11
			9	N 18484	Pause und Impuls einstellbar: 0-10 Std. Laufschaaltwerk	Pulse and Pause adjustable: 0-10 hours Electrical timer	Marche et arrêt ajustables: 0-10 heures Minuterie électrique		24-240 V, 45-65 Hz
			10	N 16202 N 18410 N 18411 N 17942 N 18412 N 18367	Pause und Impuls einstellbar: wahlweise 30 min./30 s Laufschaaltwerk, elektronisch Laufschaaltwerk, elektronisch Laufschaaltwerk, elektronisch Laufschaaltwerk, elektronisch Laufschaaltwerk, elektronisch Laufschaaltwerk, elektronisch	Pulse and Pause adjustable: optional 30 min./30 s Electrical timer Electrical timer Electrical timer Electrical timer Electrical timer Electrical timer	Marche et arrêt ajustables: au choix 30 min./30 s Minuterie électrique Minuterie électrique Minuterie électrique Minuterie électrique Minuterie électrique Minuterie électrique		220 V, 50-60 Hz 115 V, 50-60 Hz 240 V, 50-60 Hz 12 V= 24 V= 24 V, 50-60 Hz