

**Teileliste**  
**Spare parts list**  
**Catalogue des pièces**

**TU-1/1**

**UTILUS**

**UTILUS-H**

1/1 Auflage · Juli 1985

1/1 Edition · July 1985

1/1 Edition · Juillet 1985

**Hochdruckkompressoren**  
**High pressure compressors**  
**Compresseurs à haute pression**

**TEILELISTE**

TU-1/1

**PARTS LIST**

TU-1/1

**CATALOGUE DES PIECES TU-1/1**

ist gültig ab:

**Juli 1985**

is valid as of:

**July 1985**

est valable à partir du:

**Juillet 1985**

für:

for

pour

Kompressor

**U1-H, U3E-H, U4D-H**

Compressor

**U1-H, U3E-H, U4D-H**

Type de Compresseur

**U1-H, U3E-H, U4D-H**

Fabrik-Nr.:

**XXX-XXXX/9/7**

Serial No.:

**XXX-XXXX/9/7**

No. de fabrication:

**XXX-XXXX/9/7**

Kompressor

**U2B-H, U3W-H, U3E-H und  
mit Sturzrahmen**

Compressor

**U2B-H, U3W-H, U3E-H and  
with protection frame**

Type de Compresseur

**U2B-H, U3W-H, U3E-H et  
avec cadre de protection**

Fabrik-Nr.:

**XXX-XXXX/9/8**

Serial No.:

**XXX-XXXX/9/8**

No. de fabrication:

**XXX-XXXX/9/8**

Kompressor

**U1, U3E, U4D**

Compressor

**U1, U3E, U4D**

Type de Compresseur

**U1, U3E, U4D**

Fabrik-Nr.:

**XXX-XXXX/9/9**

Serial No.:

**XXX-XXXX/9/9**

No. de fabrication:

**XXX-XXXX/9/9**

Kompressor

**U2B, U3W, U3E und  
mit Sturzrahmen**

Compressor

**U2B, U3W, U3E and  
with protection frame**

Type de Compresseur

**U2B, U3W, U3E et  
avec cadre de protection**

Fabrik-Nr.:

**XXX-XXXX/9/10**

Serial No.:

**XXX-XXXX/9/10**

No. de fabrication:

**XXX-XXXX/9/10**

Die hier enthaltenen Beschreibungen und Abbildungen sind unverbindlich; BAUER-Kompressoren behält sich daher im Interesse der Weiterentwicklung das Recht vor, jederzeit an Hauptorganen und einzelnen Bestand- oder Zubehörteilen die Änderungen vorzunehmen, die sie unter Beibehaltung der wesentlichen Merkmale der hier beschriebenen Typen, zur Steigerung der Leistungsfähigkeit oder aus irgendeinem sicherheits- oder handelstechnischen Grund für zweckmäßig hält.

BAUER-Kompressoren ist ferner nicht verpflichtet, vorliegende Dokumentation diesbezüglich gleichzeitig zu berichtigen.

All information and illustrations are without obligation - we reserve the right to make changes to all individual items and accessories according to state of the art requirements in improving performance or as necessitated by safety or commercial restrictions.

BAUER Kompressoren is, in addition, not obliged to up-date these operating instructions accordingly simultaneously with change.

Les descriptions et illustrations contenues dans ce manuel sont sans engagement de notre part; dans l'intérêt du développement ultérieur de nos appareils, nous nous réservons donc le droit de procéder, à tout moment, sur les organes principaux, et sur chaque élément ou accessoire de nos appareils, aux modifications qui, tout en respectant les caractéristiques essentielles des types ici décrits, nous sembleront nécessaires pour augmenter le rendement de nos appareils ou pour toute autre raison commerciale ou de sécurité.

Nous ne sommes pas non plus obligés de procéder, en même temps, à la revision correspondante du présent documentation.

### Wichtige Hinweise für Teilebestellung:

Bestell-Nr., die mit der Ziffer 0 beginnen, bezeichnen Teile, die komplett geliefert werden.

Teile ohne Bestell-Nr. sind nur zur Information für die Montage aufgeführt. Diese Teile sind nicht als Ersatzteile erhältlich.

Bei Ersatzteilbestellungen erwarten Sie unsere richtige Lieferung; deshalb benötigen wir von Ihnen folgende Angaben:

1. Kompressortyp: UTILUS
2. Fabrik-Nr.
3. Stückzahlen
4. Benennung und Bestell-Nr. des gewünschten Teils.

Bestell-Beispiel:

Für Utilus, Kompressor Nr. 525-0867  
3 Dichtungen Nr. N 4466



Ersatzteilsätze

Klassifizierung:

- 0 = Dichtungssatz; Bestell-Nr. N 5899
- 2 = Wartungssatz, 2 Jahre; Bestell-Nr. N 5900
- 5 = Wartungssatz, 5 Jahre; Bestell-Nr. N 5901

In den Spalten ist jeweils die im entsprechenden Satz enthaltene Teile-Stückzahl angegeben

#### **ACHTUNG:**

Nur Schrauben und Stiftschrauben der Qualität 8.8 verwenden!

### Important notes for spare parts orders:

Part Nos. beginning with digit 0 indicate parts available as complete assemblies.

Parts without Part No. are indicated for assembly reference only. These parts are not available as single parts.

When placing an order for spare parts, please give the following items so as to ensure our correct delivery:

1. Compressor model: UTILUS
2. Serial No.
3. Quantity req'd
4. Name and Part No.

Example for order:

For Utilus, serial-no. 525-0867  
3 gaskets N 4466



Spare Parts Sets

Classification:

- 0 = Set of gaskets; Part No. N 5899
- 2 = Maintenance kit, 2 years; Part no. N 5900
- 5 = Maintenance kit, 5 years; Part no. N 5901

The columns contain the number of parts that are included in the respective parts set

#### **ATTENTION:**

Use only screws and studs in quality 8.8. This quality is equivalent to SAE J 429 d grade 5.

### Avis important pour la commande de pièces

Les nos. de commande commençant avec le chiffre 0 indiquent les pièces livrables en ensemble.

Les pièces sans no. de commande sont indiquées uniquement pour information de montage. Elles ne sont pas procurables comme pièces de rechange.

Pour que notre livraison de pièces de rechange corresponde à la commande que vous nous passez, veuillez bien nous fournir les données suivantes:

1. Type du compresseur: UTILUS
2. No. de fabrication
3. Quantité désirée
4. Dénomination et no. de commande de la pièce désirée.

Exemple de commande:

Pour Utilus, compresseur no. 525-0867  
3 joints N 4466



Kits de pièces détachées

Classification:

- 0 = Kit de joints d'étanchéité; No. de cde. N 5899
- 2 = Kit d'entretien pour 2 ans; No. de cde. N 5900
- 5 = Kit d'entretien pour 5 ans; No. de cde. N 5901

La quantité des pièces indiquée dans les colonnes est incluse dans le kit de pièces correspondant.

#### **ATTENTION:**

N'utiliser que des vis et goujons de qualité 8.8

TEILELISTE TU-1/1

SPARE PARTS LIST TU-1/1

CATALOGUE DES PIECES TU-1/1

INHALTSVERZEICHNIS

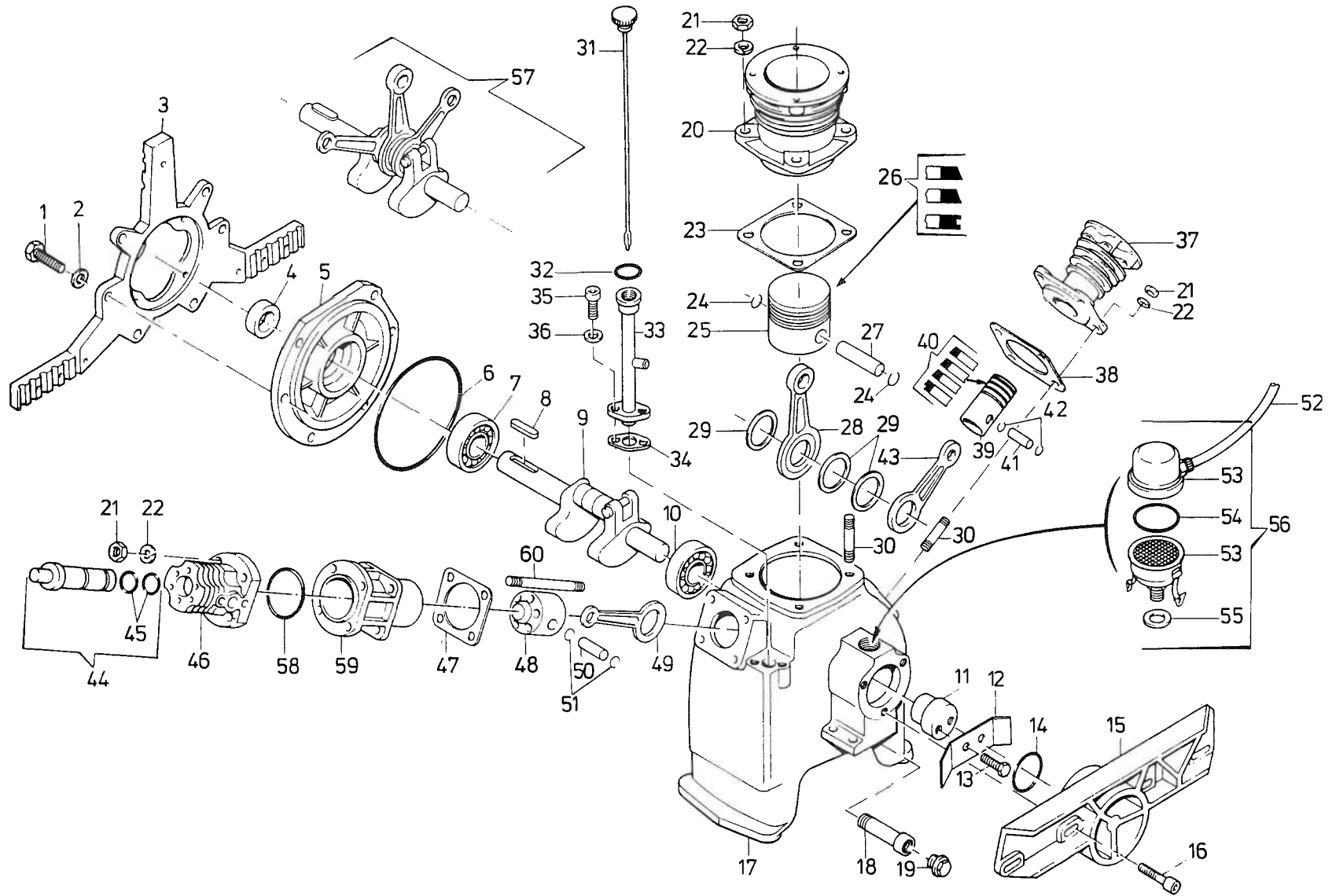
INDEX

TABLE DES MATIERES

Kurbelgehäuse mit Zubehör,  
 Triebwerk, Kolben, Zylinder  
 Ventilkopf 1. Stufe  
 Ventilkopf 2. Stufe  
 Ventilkopf 3. Stufe  
 Kühler und Ventilator  
 Öldruckschmierung  
 Ansaugfilter mit Ansaugschlauch  
 Zwischenfilter und Sicherheitsventile  
 Filtersystem P 21  
 Umschalteinrichtung PN 200 / PN 300  
 Grundrahmen  
 Sturzrahmen  
 Grundrahmen Dieselmotor  
 Antriebsmotoren  
  
 Kondensat-Ablabautomatik

Crankcase with accessories,  
 driving gear, pistons and cylinders  
 Valve head 1st stage  
 Valve head 2nd stage  
 Valve head 3rd stage  
 Cooler and fan  
 Lubrication system  
 Intake filter with intake hose  
 Interfilter and safety valves  
 Filter system P 21  
 Change over device 3200 / 4700 psi  
 Base frame  
 Protection frame  
 Base frame - Diesel engine  
 Driving motors  
  
 Automatic drain device

Carte avec équipements, embiellage pistons et cylindres	TU-1
Culasse de 1er étage	TU-2
Culasse de 2e étage	TU-3
Culasse de 3e étage	TU-4
Refroidisseur et ventilateur	TU-5
Lubrification	TU-6
Filtre d'aspiration avec tuyau d'aspiration	TU-7
Filtre intermédiaire, soupapes de sûreté	TU-8
Système de filtrage P 21	TU-9
Dispositif selecteur PN 200 / PN 300	TU-10
Cadre de base	TU-11
Cadre de protection	TU-12
Cadre de base - moteur Diesel	TU-13
Moteurs d'entraînement	TU-14
 Purge automatique	 KA 1b

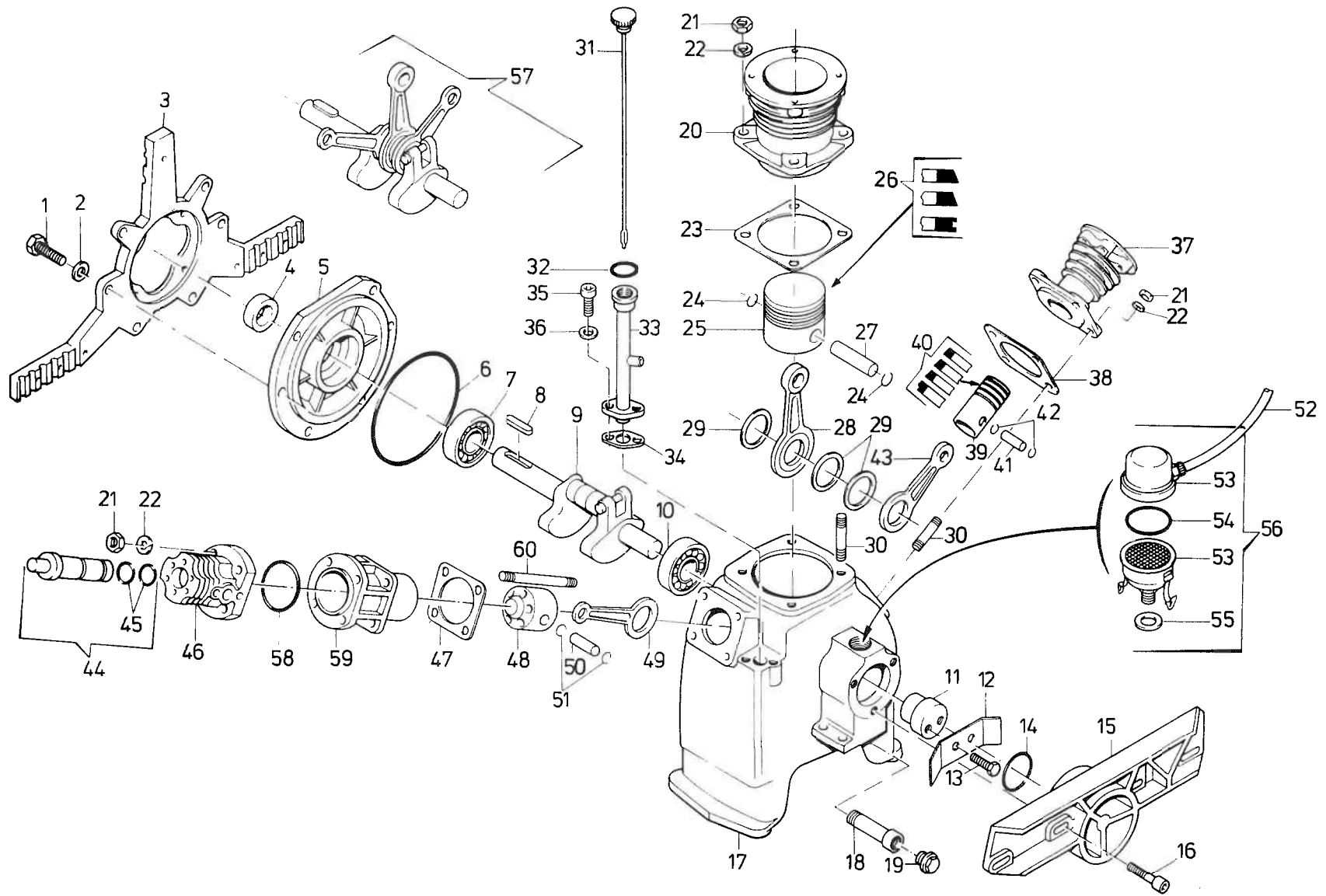




Ersatzteilsätze  
Spare parts sets  
Kits de pièces dét.

Bildtafel TU-1 Kurbelgehäuse mit Zubehör, Triebwerk, Kolben und Zylinder  
Figure TU-1 Crankcase with accessories, driving gear, pistons and cylinders  
Planche TU-1 Carter avec équipements, embiellage, pistons et cylindres

Klasse Class Classe			Pos.	Bestell-Nr. Part No. No. de cde.	Benennung	Designation	Dénomination	Gewicht Weight Poids (kg)	Abmessungen Dimensions Dimensions'	
0	2	5								
			1	N 89	Sechskantschraube	Hex. screw	Vis six pans	0.020	M 8x30	DIN 933
			2	N 58	Scheibe	Washer	Rondelle	0.005	Ø 8.4	
			3	14998-860	Kühlrohrhalterung	Bracket for cooler	Fixation tube de refroidissement	0.695		
1			4	N 220	Wellendichtring	Shaft seal	Bague d'étanchéité	0.017	Ø 25x40x7	
			5	14878-030	Lagerdeckel	Cover	Couvercle de palier	0.560		
1			6	N 3705	O-Ring	O-ring	Joint torique	0.012	Ø 140 x3	
			7	N 3703	Zylinderrollenlager	Roller bearing	Roulement à rouleaux cylindriques	0.240	Ø 25x62x17	
			8	N 166	Paßfeder	Key	Clavette	0.022	8x7x40	DIN 6885
			9	062981-010	Kurbelwelle kpl.	Crankshaft assy	Vilebrequin cpl.	2.064		
			10	N 3702	Zylinderrollenlager	Roller bearing	Roulement à rouleaux	0.150	Ø 20x52x15	
			11	3196-650	Exzenter	Eccentric	Excentrique	0.125		
			12	14888-655	Sicherungsblech	Locking plate	Tôle de sécurité	0.003		
			13	N 53	Sechskantschraube	Hex. screw	Vis six pans	0.005	M 6x16	DIN 933
1			14	N 3726	O-Ring	O-ring	Joint torique	0.004	Ø 40,2 x 3	
			15	58159-860	Filterhalterung	Filter mounting	Fixation du filtre	0.970		
			16	N 109	Innensechskantschraube	Allen screw	Vis six pans creux	0.020	M 8x30	DIN 912
			17	14874-000	Kurbelgehäuse	Crankcase	Carter	6.130		
			18	N 2911	Verlängerungsöhrchen	Extension	Tube de rallonge	0.125	R 3/8"x120 lg	DIN 910
			19	N 3707	Verschlußschraube	Plug	Bouchon	0.030	R 3/8"	DIN 910
			20	14913-060	Zylinder	Cylinder	Cylindre	2.350	Ø 60	
			21	N 57	Sechskantmutter	Hex. nut	Ecrou hex.	0.008	M 8	DIN 934
			22	N 58	Scheibe	Washer	Rondelle	0.005	Ø 8.4	DIN 125
1			23	1867-090	Dichtung	Gasket	Joint	0.003		
			24		Sicherungsring	Snap ring	Anneau d'arrêt	0.001		
			25	2002-050	Kolben	Piston	Piston	0.150	Ø 60	
			26	N 2001	Kolbenringsatz	Piston ring set	Jeu de segments de piston	0.039	Ø 60	
			27		Kolbenbolzen	Piston pin	Axe de piston			
			28	1502-040	Pleuel 1. Stufe	Piston-rod 1st stage	Bielle 1er étage	0.175		
			29	4180-040	Distanzscheibe	Spacer	Entretoise	0.005		
			30	N 215	Stiftschraube	Stud	Goujon	0.025	M 8x25	DIN 835
			31	14886-650	Ölpeilstab	Oil dip stick	Jauge d'huile	0.038		
1			32	N 3521	O-Ring	O-ring	Joint torique	0.005	Ø 21,82x3,53	
			33	14887-635	Öleinfüllstutzen	Oil filling pipe	Tubulure de remplissage	0.040		
1			34	12560-090	Dichtung	Gasket	Joint	0.005	A 32x27x2	DIN 7603
			35	N 210	Innensechskantschraube	Allen screw	Vis six pans creux	0.020	M 6x20	
			36	N 3026	Federscheibe	Lock washer	Rondelle élastique	0.001	A 6	DIN 137
			37	10875-060	Zylinder	Cylinder	Cylindre	1.300	Ø 36	
			38	3110-090	Dichtung	Gasket	Joint	0.005	Ø 36	
			39	N 2634	Kolben 2. Stufe	Piston 2nd stage	Piston 2e étage	0.095	Ø 36	
			40	N 4158	Kolbenringsatz	Piston ring set	Jeu de segments de piston	0.006	Ø 36	
			41		Kolbenbolzen	Piston pin	Boulon de piston			
			42		Sicherungsring	Snap ring	Anneau d'arrêt			
			43	4960-040	Pleuel 2. Stufe	Piston-rod 2nd stage	Bielle 2e étage	0.180		
			44	014609-050	Kolbenbüchse kpl. mit Freiflugkolben	Piston and sleeve assy	Douille et piston cpl.	0.270		



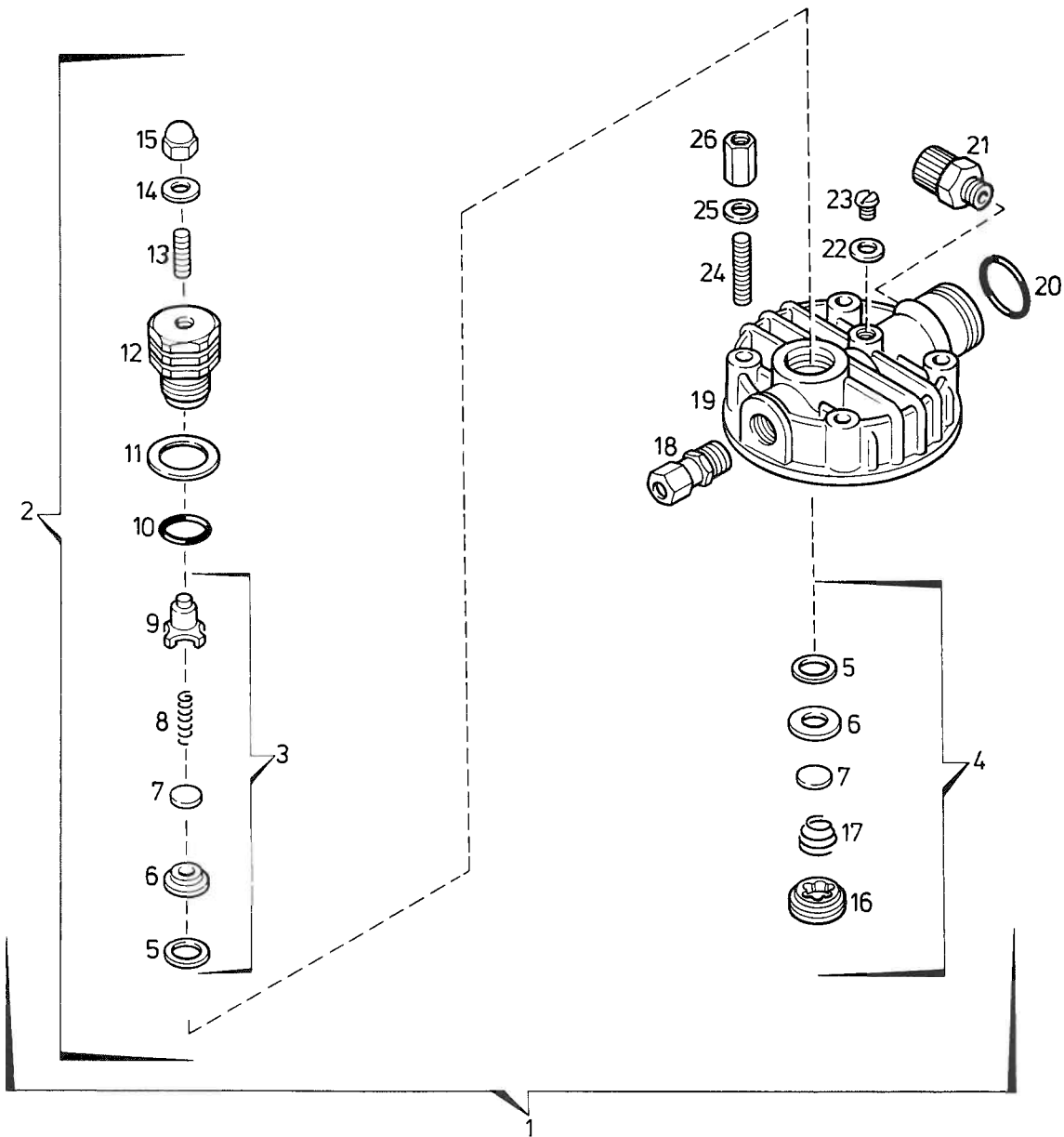


Ersatzteilsätze  
Spare parts sets  
Kits de pièces dét.

Bildtafel TU-1 Kurbelgehäuse mit Zubehör, Triebwerk, Kolben und Zylinder  
Figure TU-1 Crankcase with accessories, driving gear, pistons and cylinders  
Planche TU-1 Carter avec équipements, embiellage, pistons et cylindres

Klasse Class Classe			Pos.	Bestell-Nr. Part No. No. de cde.	Benennung	Designation	Dénomination	Gewicht Weight Poids (kg)	Abmessungen Dimensions Dimensions
0	2	5							
1 1			45	N 2507	O-Ring	O-ring	Joint torique	0.005	Ø 18,77 x 1,78
			46	56352-060	Zylinder-Oberteil	Cylinder, upper	Cylindre, partie supérieure	0.500	
			47	1866-090	Dichtung	Gasket	Joint	0.001	Ø 45
			48	N 823	Führungskolben	Guide piston	Piston guide	0.110	
			49	1509-040	Pleuel 3. Stufe	Piston-rod 3rd stage	Bielle 3e étage	0.190	
			50		Kolbenbolzen	Piston pin	Boulon de piston		
			51		Sicherungsring	Snap ring	Anneau d'arrêt		
			52	N 3736	Schlauch*	Hose*	Tuyau*	0.165	Lw 6 x 1 x 200 lg.
			53	N 3207	Dämpferfilter	Demister body	Désaérateur	0.170	
			54	N 3712	O-Ring	O-ring	Joint torique	0.005	Ø 63,22 x 1,78
			55	N 293	Dichtring	Gasket	Joint	0.002	C 21x28x2 DIN 7603
			56	014892-635	Kurbelgehäuse-Entlüfter	Demister assy	Désaérateur cpl.	0.172	A 21x28
			57	013987-010	Triebwerk kpl.	Driving gear cpl.	Embiellage cpl.	2.400	
			58	N 4064	O-Ring	O-ring	Joint torique	0.005	Ø 50 x 2
			59	56141-060	Zylinder-Unterteil	Cylinder, lower	Cylindre partie inférieure	0.800	
			60	N 4065	Stiftschraube	Stud	Goujon fileté	0.060	M 8x70 DIN 835
					* Länge bei Bestellung angeben	* Indicate length when ordering	* Indiquer longueur en cas de commande		



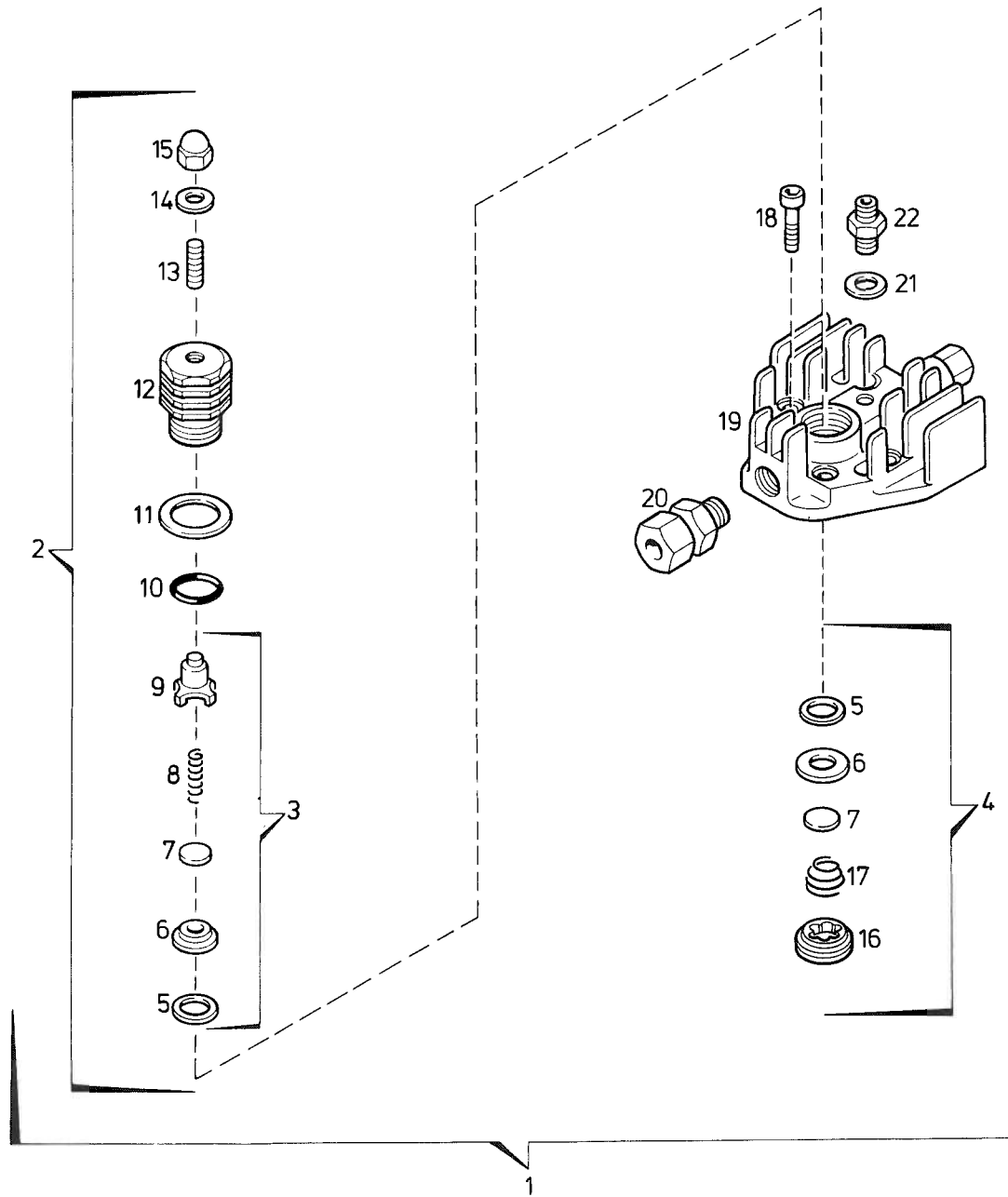




Ersatzteilsätze  
Spare parts sets  
Kits de pièces dét.

Bildtafel TU-2 Ventilkopf 1. Stufe  
Figure TU-2 Valve head 1st stage  
Planche TU-2 Culasse de 1er étage

Klasse Class Classe			Pos.	Bestell-Nr. Part No. No. de cde.	Benennung	Designation	Dénomination	Gewicht Weight Poids (kg)	Abmessungen Dimensions Dimensions
0	2	5							
1	1	5	1	014910-070	Ventilkopf 1. Stufe kpl.	Valve head assy 1st stage	Culasse de 1er étage cpl.	1.000	
			2	014583-080	Druckventil kpl.	Discharge valve assy	Clapet de refoulement cpl.	0.185	
			3	012840-080	Druckventileinsatz kpl.	Discharge valve insert assy	Garniture clapet de refoulem.	0.028	
			4	012841-080	Saugventil	Intake valve	Clapet d'aspiration	0.035	
			5		Dichtung	Gasket	Joint	0.001	
			6		Ventilsitz	Valve seat	Siège de soupape	0.006	
			7		Ventilplatte	Valve plate	Plaque de soupape	0.002	
			8		Druckfeder	Spring	Ressort de pression	0.001	
			9		Druckventileinsatz	Discharge valve insert	Garniture clapet de refoulem.	0.018	
			10	N 3521	O-Ring	O-ring	Joint torique	0.005	Ø 21.82x3.53
			11	14332-080	Tellerfeder	Spring plate	Ressort à disque	0.003	
			12	14124-080	Verschraubung	Plug	Bouchon	0.127	
			13	N 3520	Gewindestift	Stud	Goupille fileté	0.010	AM 8x25 DIN 913
			14	N 380	Dichtring	Gasket	Joint	0.001	C 8x14x1.5 DIN 7603
			15	N 84	Hutmutter	Acorn nut	Ecrou à chapeau	0.010	M 8 DIN 1587
			16		Ventilverschraubung	Inlet valve cover	Bouchon de soupape	0.026	
			17		Druckfeder	Spring	Ressort de pression	0.001	
			18	N 3418	Gerade Rohrverschraubung	Male connector	Raccord droit mâle	0.060	GE 12 PLR, Keg. 1/4"
			19	14911-070	Ventilkopf	Valve head	Culasse	0.400	
			20	N 1539	O-Ring	O-ring	Joint torique	0.005	Ø 30.3 x 2.4
			21	N 3737	Kunststoffverschraubung	Plastic connector	Raccord plastique	0.010	EG 8 x 1, R 1/4"
			22	N 2714	Dichtring	Gasket	Joint	0.001	C 6.5x9.5x1.5 DIN 7603
			23	N 730	Zylinderschraube	Screw	Vis à tete cylindrique	0.030	M 6x10 DIN 84
			24	N 3507	Stiftschraube	Stud	Goujon fileté	0.025	M 8x40
			25	N 58	Scheibe	Washer	Rondelle	0.005	Ø 8.4 DIN 125
			26	5290-080	Verlängerungsmutter	Hex. extension	Ecrou de rallonge	0.025	

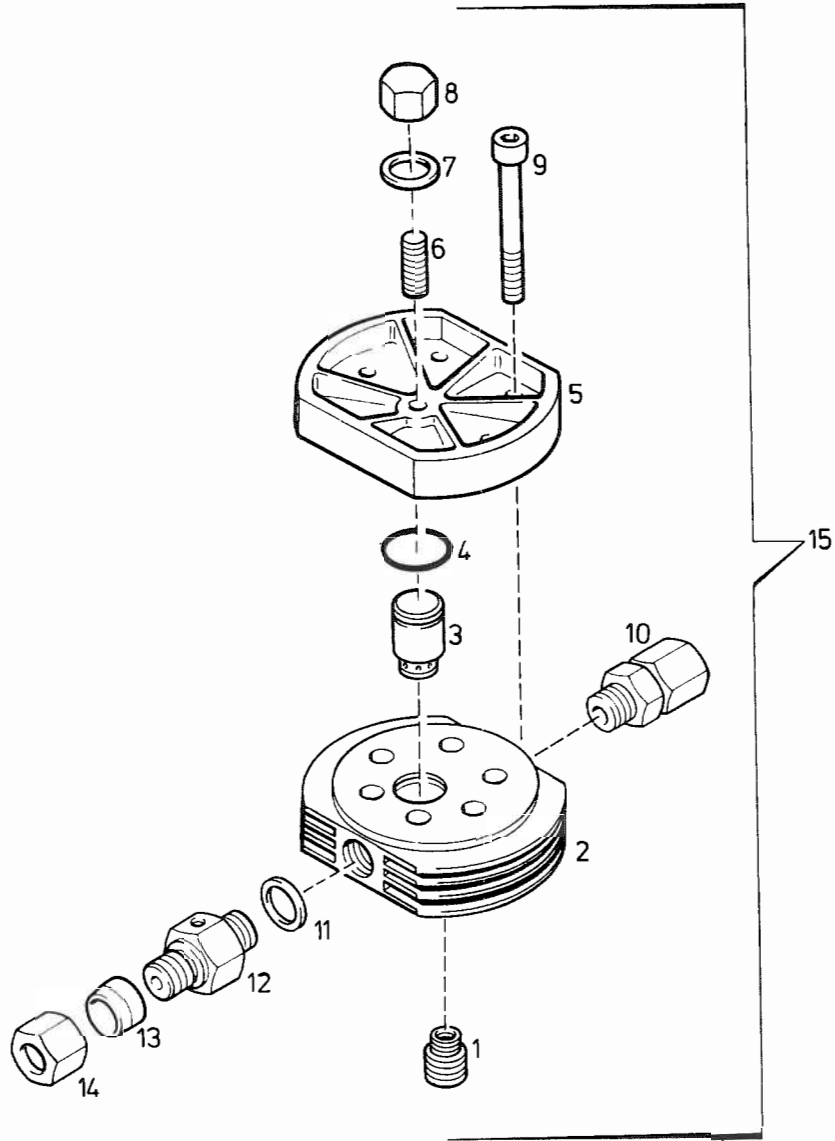




Ersatzteilsätze  
Spare parts sets  
Kits de pièces dét.

Bildtafel TU-3 Ventilkopf 2. Stufe  
Figure TU-3 Valve head 2nd stage  
Planche TU-3 Culasse de 2e étage

Klasse Class Classe			Pos.	Bestell-Nr. Part No. No. de cde.	Benennung	Designation	Dénomination	Gewicht Weight Poids (kg)	Abmessungen Dimensions Dimensions
0	2	5							
			1	014085-070	Ventilkopf 2. Stufe kpl.	Valve head assy 2nd stage	Culasse cpl. de 2e étage	0.850	
			2	014582-080	Druckventil kpl.	Discharge valve assy	Clapet de refoulement cpl.	0.185	
	1		2	012835-080	Druckventileinsatz kpl.	Discharge valve insert cpl.	Garniture clapet de refoulem.	0.028	
			4	012836-080	Saugventil kpl.	Intake valve assy	Clapet d'aspiration cpl.		
			5		Dichtung	Gasket	Joint	0.001	
			6		Ventilsitz	Valve seat	Siège de soupape	0.006	
			7		Ventilplatte	Valve plate	Plaque de soupape	0.002	
			8		Druckfeder	Spring	Ressort de pression	0.001	
			9		Druckventileinsatz	Discharge valve insert	Garniture clapet de refoulem.	0.018	
1	1	2	10	N 3521	O-Ring	O-ring	Joint torique	0.005	Ø 21,82 x 3,53
			11	14332-080	Tellerfeder	Spring plate	Ressort à disque	0.003	
			12	14124-080	Verschraubung	Plug	Bouchon	0.127	
			13	N 3520	Gewindestift	Stud	Goupille filetée	0.010	AM 8 x 25 DIN 913
1	1	2	14	N 380	Dichtring	Gasket	Joint	0.001	C 8x14x1,5 DIN 7603
			15	N 84	Hutmutter	Acorn nut	Ecrou à chapeau	0.010	M 8 DIN 1587
1	1	3	16		Saugventilverschraubung	Inlet valve cover	Bouchon clapet d'aspiration	0.878	
1	3		17		Druckfeder	Inlet valve spring	Ressort de pression	0.001	
			18	N 503	Innensechskantschraube	Allen screw	Vis six pans creux	0.018	M 8x35 DIN 912
			19	14123-070	Ventilkopf, 2. Stufe	Valve head, 2nd stage	Culasse de 2e étage	0.490	
			20	N 7838	Gerade Rohrverschraubung	Male connector	Raccord droit mâle	0.040	GE 12-LLR, R 1/4"
			21	N 1316	Dichtring	Gasket	Joint	0.002	A 13 x 20 DIN 7603
			22	N 3504	Gerade Rohrverschraubung	Male connector	Raccord droit mâle	0.050	GE 8-SR, zyl.

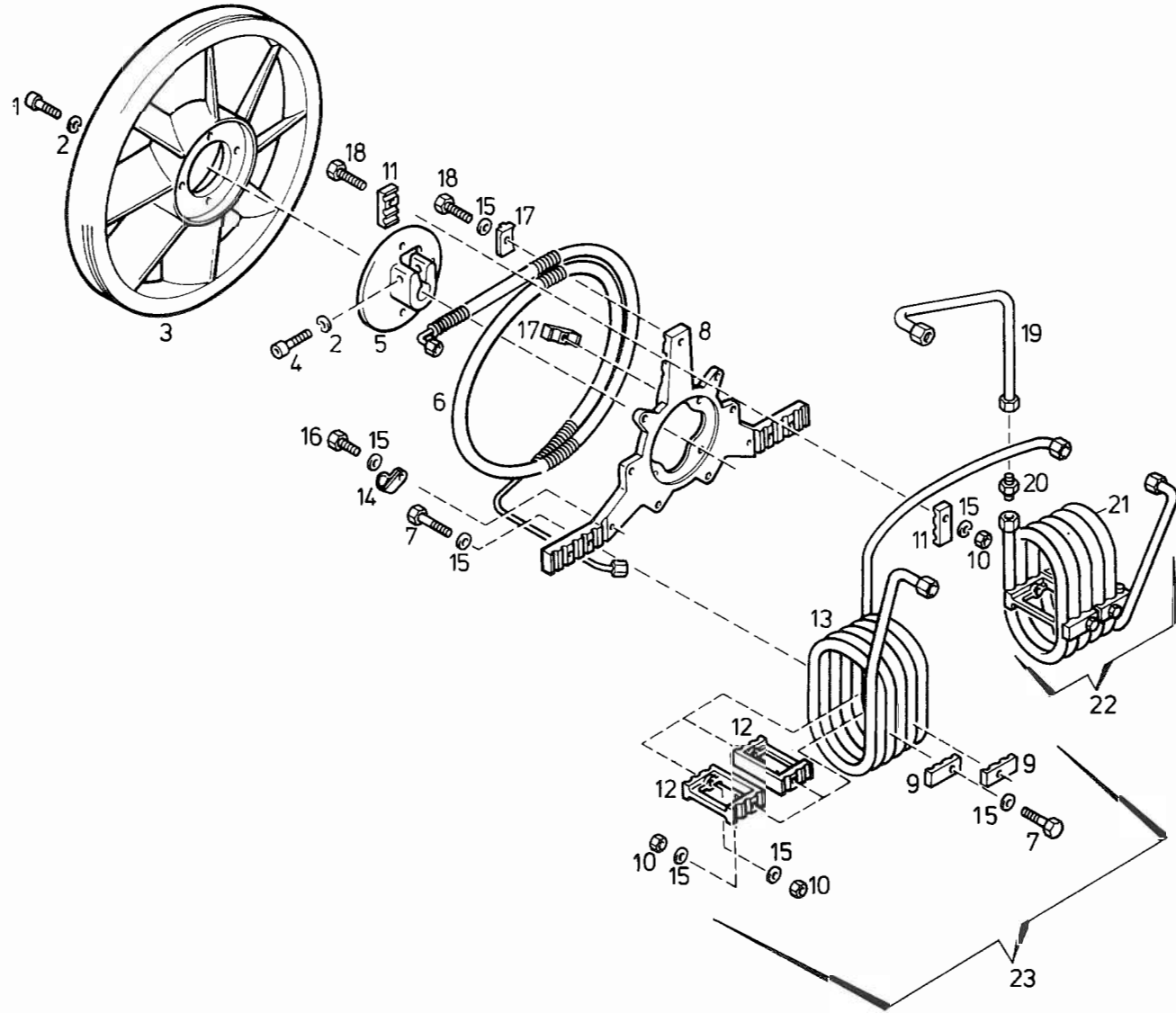




Ersatzteilsätze  
Spare parts sets  
Kits de pièces dét.

Bildtafel TU-4 Ventilkopf 3. Stufe  
Figure TU-4 Valve head 3rd stage  
Planche TU-4 Culasse de 3e étage

Klasse Class Classe			Pos.	Bestell-Nr. Part No. No. de cde.	Benennung	Designation	Dénomination	Gewicht Weight Poids (kg)	Abmessungen Dimensions Dimensions
0	2	5							
1	1	3	1	07790-080	Saugventil	Intake valve	Clapet d'aspiration	0.007	Ø 15,6 x 1,78  AM 8x1x25 DIN 913 A 8x14x1,5 DIN 7603 M 8x1 DIN 917 M 8x60 DIN 912 GE 12 LLR, R 1/4" A 13x20 DIN 7603  d 8-5 m 8-5
			2	14117-070	Ventilkopf	Valve head	Culasse	0.300	
			3	014121-080	Druckventil	Discharge valve	Clapet de refoulement	0.020	
			4	N 2789	O-Ring	O-ring	Joint torique	0.005	
			5	14118-070	Ventilkopfdeckel	Valve head cover	Couvercle de culasse	0.207	
			6	N 3624	Gewindestift	Stud	Goupille fileté	0.010	
			7	N 3625	Dichtung	Gasket	Joint	0.001	
			8	N 3623	Hutmutter	Acorn nut	Ecrou chapeau	0.010	
			9	N 150	Innensechskantschraube	Allen screw	Vis six pans creux	0.045	
			10	N 7838	Gerade Rohrverschraubung	Male connector	Raccord droit mâle	0.040	
			11	N 1316	Dichtring	Gasket	Joint	0.001	
			12	57788-635	Zwischenstück	Adapter	Connexion	0.070	
			13	N 3609	Schneidring	Compression ring	Anneau de matrice	0.005	
			14	N 3608	Überwurfmutter	Coupling nut	Ecrou-raccord	0.020	
			15	057057-070	Ventilkopf 3. Stufe kpl.	Valve head assy. 3rd stage	Culasse cpl. de 3e étage	0.645	



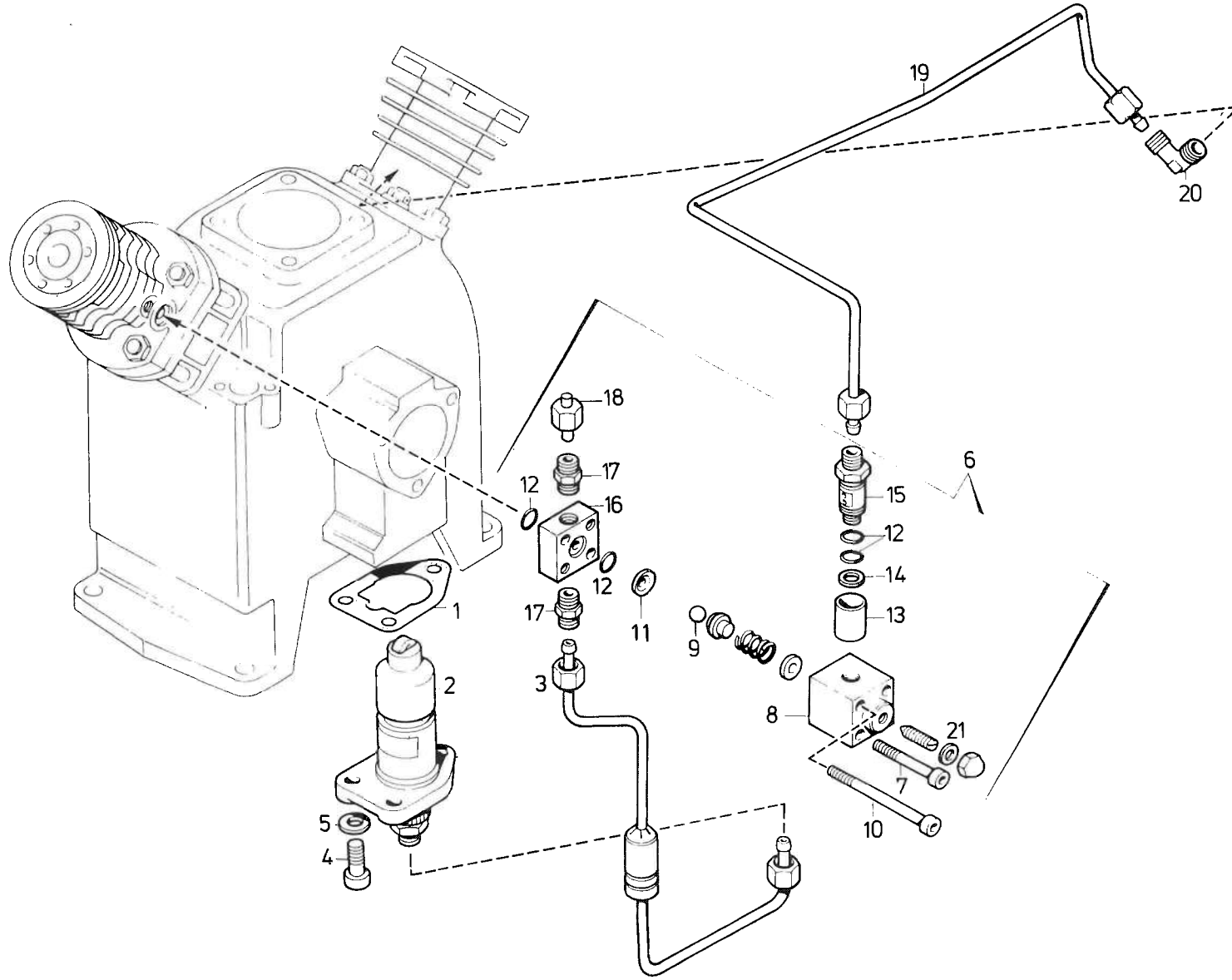


Ersatzteilsätze  
Spare parts sets  
Kits de pièces dét.

Bildtafel TU-5 Kühler und Ventilator  
Figure TU-5 Cooler and fan  
Planche TU-5 Refroidisseur et ventilateur

Klasse Class Classe			Pos.	Bestell-Nr. Part No. No. de cde.	Benennung	Designation	Dénomination	Gewicht Weight Poids (kg)	Abmessungen Dimensions Dimensions	
0	2	5								
			1	N 171	Innensechskantschraube	Allen screw	Vis six pans creux	0.020	M 8x20	DIN 912
			2	N 108	Federring	Lock washer	Rondelle élastique	0.005	A 8	DIN 127
			3	13623-110	Ventilatorrad	Fan	Rotor	3.190	Ø 400	
			4	N 1437	Innensechskantschraube	Allen screw	Vis six pans creux	0.030	M 8x45	DIN 912
			5	13666-110	Ventilatorradnabe	Fan hub	Moyeu	1.010		
			6	58310-500	Nachkühler	Aftercooler	Refroidisseur final	0.875		
			7	N 3498	Sechskantschraube	Hex. screw	Vis six pans	0.020	M 6x45	DIN 933
			8	14998-860	Kühlrohrhalterung	Bracket for cooler	Fixation de refroidisseur	0.695		
			9	13662-500	Kühlrohrfixierstück	Fixing for cooler	Fixation de refroidisseur	0.020		
			10	N 1042	Sechskantmutter, sebsts.	Hex. nut, self-locking	Ecrou, auto-freinant	0.005	NM 6	DIN 980
			11	14564-500	Kühlrohrfixierstück	Fixing for cooler	Fixation de refroidisseur	0.020		
			12	13663-500	Zwischenstück	Intermediate piece	Pièce intermédiaire	0.065		
			13		Kühlrohrspirale 2. Stufe	Cooler 2nd stage	Refroidisseur 2e étage	0.550		
			14	14370-500	Rohrschelle	Pipe clamp	Collier pour tuyaux	0.017		
			15	N 102	Scheibe	Washer	Rondelle	0.005	Ø 6.4	DIN 125
			16	N 101	Sechskantschraube	Hex. screw	Vis six pans	0.010	M 6x20	DIN 933
			17	14139-500	Klemmstück	Clamp	Pièce de serrage	0.017		
			18	N 3531	Sechskantschraube	Hex. screw	Vis six pans	0.010	M 6x40	DIN 933
			19	14901-500	Verbindungsleitung	Connecting tube	Tube de connexion	0.125		
			20	N 3464	Gerade Rohrverschraubung	Male connector	Raccord droit mâle	0.042	G 12-LL	
			21		Kühlrohrspirale 1. Stufe	Cooler 1st stage	Refroidisseur 1er étage	0.465		
			22	014624-500	Zwischenkühler 1. Stufe	Intercooler 1 st stage	Refroidisseur intermédiaire 1er étage	0.535		
			23	058991-500	Zwischenkühler 2. Stufe	Intercooler 2nd stage	Refroidisseur intermédiaire 2e étage	0.720		



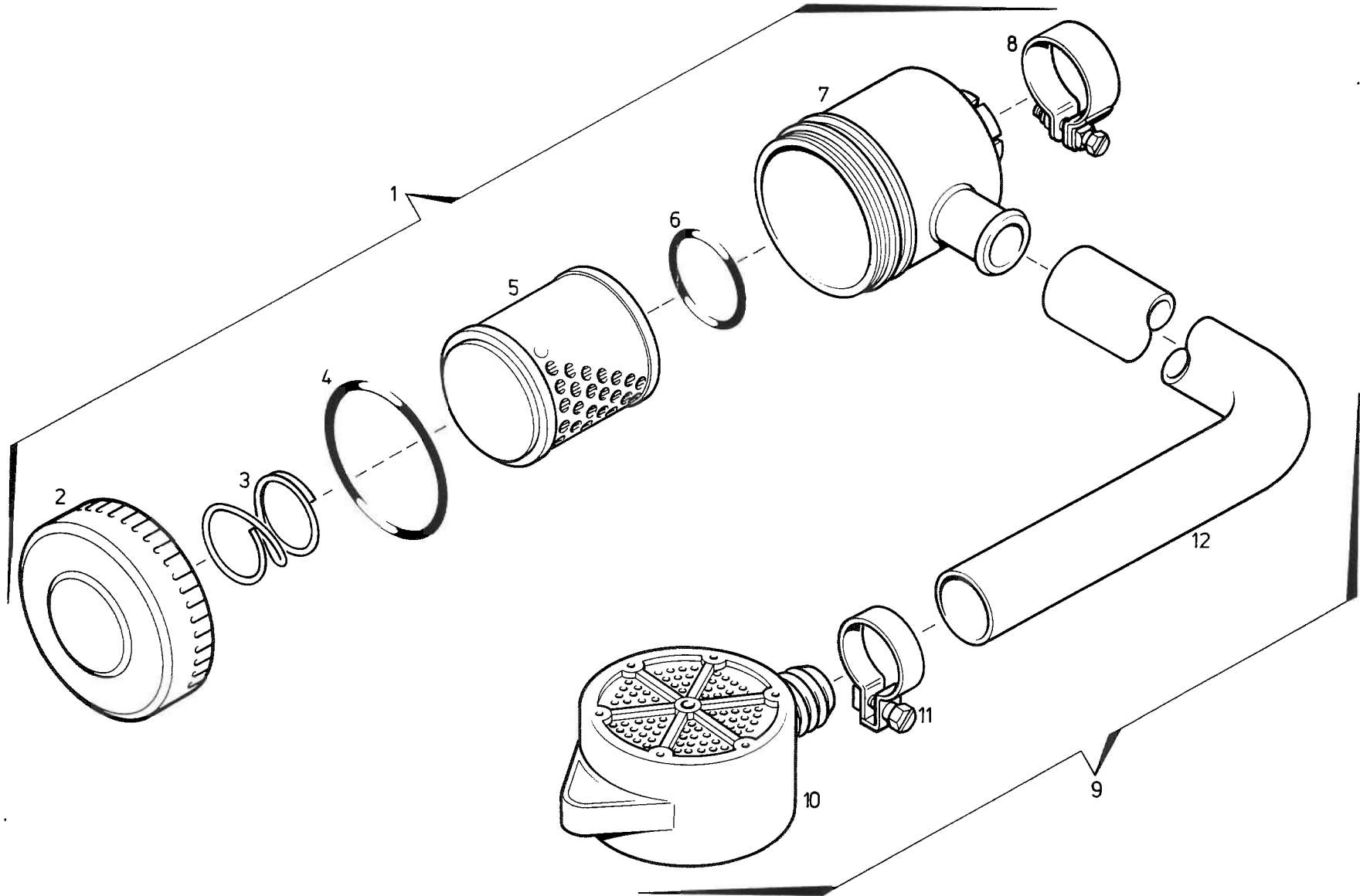




Ersatzteilsätze  
Spare parts sets  
Kits de pièces dét.

Bildtafel TU-6 Öldruckschmierung  
Figure TU-6 Lubrication  
Planche TU-6 Lubrification

Klasse Class Classe			Pos.	Bestell-Nr. Part No. No. de cde.	Benennung	Designation	Dénomination	Gewicht Weight Poids (kg)	Abmessungen Dimensions Dimensions			
0	2	5										
1			1	2010-90	Dichtung	Gasket	Joint	0.001				
			1	2	N 83	Ölpumpe	Oil pump	Pompe à huile	0.810			
			1	3	57150-650	Druckölleitung	Oil supply tube	Tube d'huile sous pression	0.105			
				4	N 61	Innensechskantschraube	Allen screw	Vis six pans creux	0.015	M 8x25	DIN 912	
				5	N 58	Scheibe	Washer	Rondelle	0.005	Ø 8.4	DIN 125	
			1	6	058138-341	Öldruckregulierventil	Oil pressure regulating valve	Soupape régulatrice de pression d'huile	0.280			
				7	N 781	Innensechskantschraube	Allen screw	Vis six pans creux	0.015	M 6x60	DIN 912	
				8	58102-341	Öldruckregulierventilgehäuse	Housing for oil pressure regulating valve	Corps de soupape régulatrice de pression d'huile	0.120			
			1	2	9	N 2768	Kugel	Ball	0.005	Ø 8		
				10	N 3407	Innensechskantschraube	Allen screw	Vis six pans creux	0.020	M 6x80	DIN 912	
			1	2	11	58119-341	Kugelventilsitzplatte	Seat of ball valve	0.010			
			4	2	2	12	N 7091	O-Ring	O-ring	0.001	Ø 9,25x1,78	
			1	1	2	13	56302-635	Ölschauglas	Oil gauge glass	0.003		
						14	N 4051	Dichtring	Gasket	0.005	A 10x15	DIN 7603
						15	56301-635	Ölkontrollverschraubung	Oil level check union	0.010		
						16	57132-341	Öldruckregulierventilflansch	Flange for oil pressure regulating valve	0.048		
						17	N 4140	Gerade Rohrverschraubung	Male connector	0.013	GE 6-LLR ed	
						18	N 4530	Verschlußstopfen	Plug	0.015		
						19	57151-650	Ölrücklaufleitung	Oil return tube	0.035	WE 6-LR	
						20	N 1057	Winkel-Rohrverschraubung	Male elbow	0.035	8x14x1.5	
						21	N 380	Dichtring	Gasket	0.001		

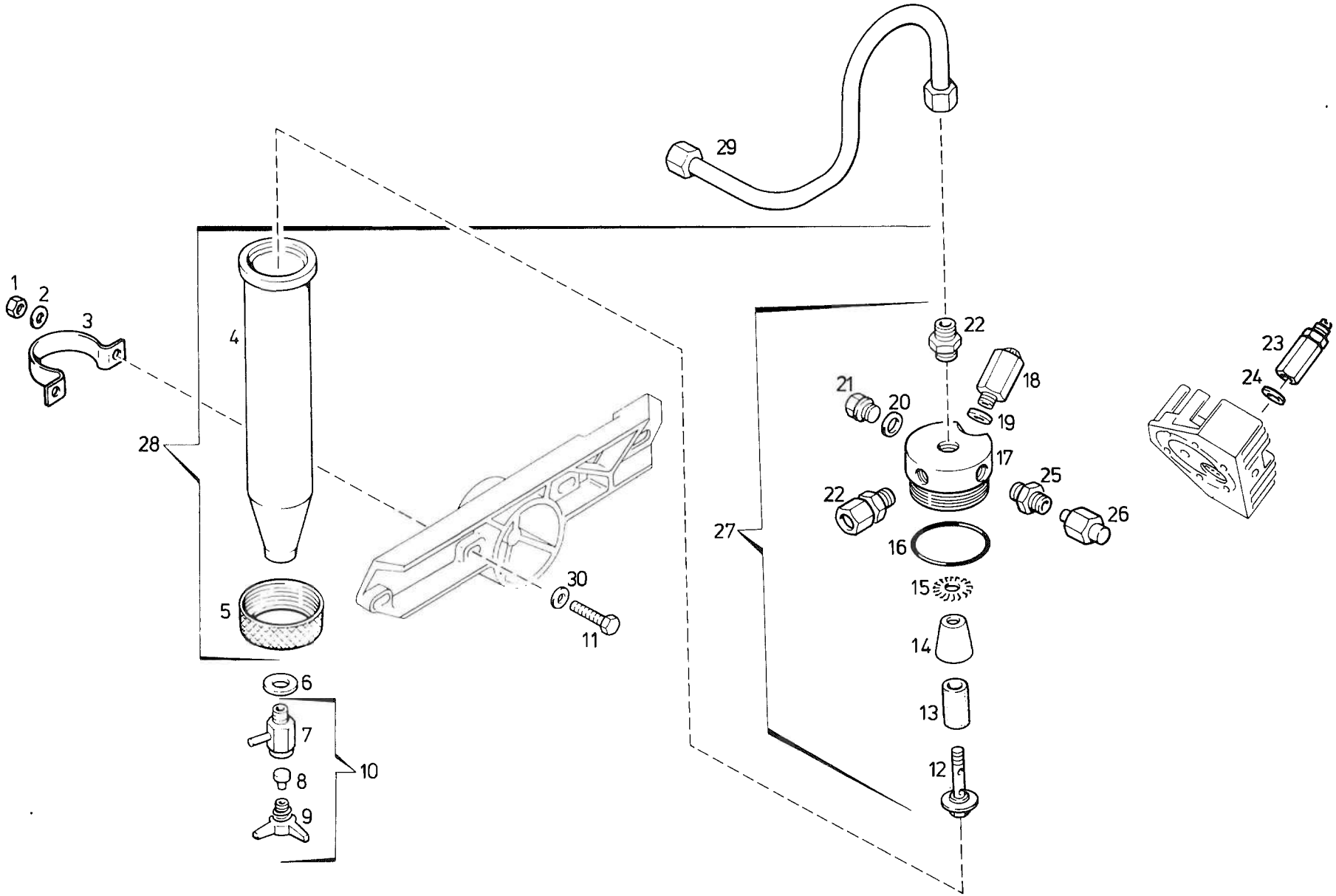




Ersatzteilsätze  
Spare parts sets  
Kits de pièces dét.

Bildtafel TU-7 Ansaugfilter mit Ansaugschlauch  
Figure TU-7 Intake filter with intake hose  
Planche TU-7 Filtre d'aspiration avec tuyau d'aspiration

Klasse Class Classe			Pos.	Bestell-Nr. Part No. No. de cde.	Benennung	Designation	Dénomination	Gewicht Weight Poids (kg)	Abmessungen Dimensions Dimensions
0	2	5							
	1	4	1	013758-400	Ansaugfilter	Intake filter assy	Filtre d'aspiration	0.340	
			2	12771-400	Ansaugfilterdeckel	Intake filter cover	Couvercle du filtre d'aspir.	0.080	
			3	10528-640	Druckfeder	Spring	Ressort de pression	0.008	
1	1	2	4	N 4451	O-Ring	O-ring	Joint torique	0.010	Ø 75 x 3
			5	N 70	Filtereinsatz	Filter element	Élément filtrant	0.070	
1	1	2	6	13757-090	O-Ring	O-ring	Joint torique	0.005	Ø 35 x 5
			7	12770-400	Ansaugfiltergehäuse	Intake filter housing	Boîtier du filtre d'aspir.	0.150	
			8	N 3374	Rohrschelle	Clamp	Collier pour tuyaux	0.020	
			9	014539-400	Ansaugschlauch kpl. mit Filter	Intake hose assy with filter	Tuyau d'aspiration avec filtre	0.800	
			10	057691-400	Vorfilter	Pre-filter	Premier filtre	0.115	
			11	N 2011	Schlauchklemme	Hose clamp	Collier pour tuyaux	0.005	Nr. 38, Ø 28-30
			12	N 1005	Ansaugschlauch	Intake hose	Tuyau d'aspiration	0.680	

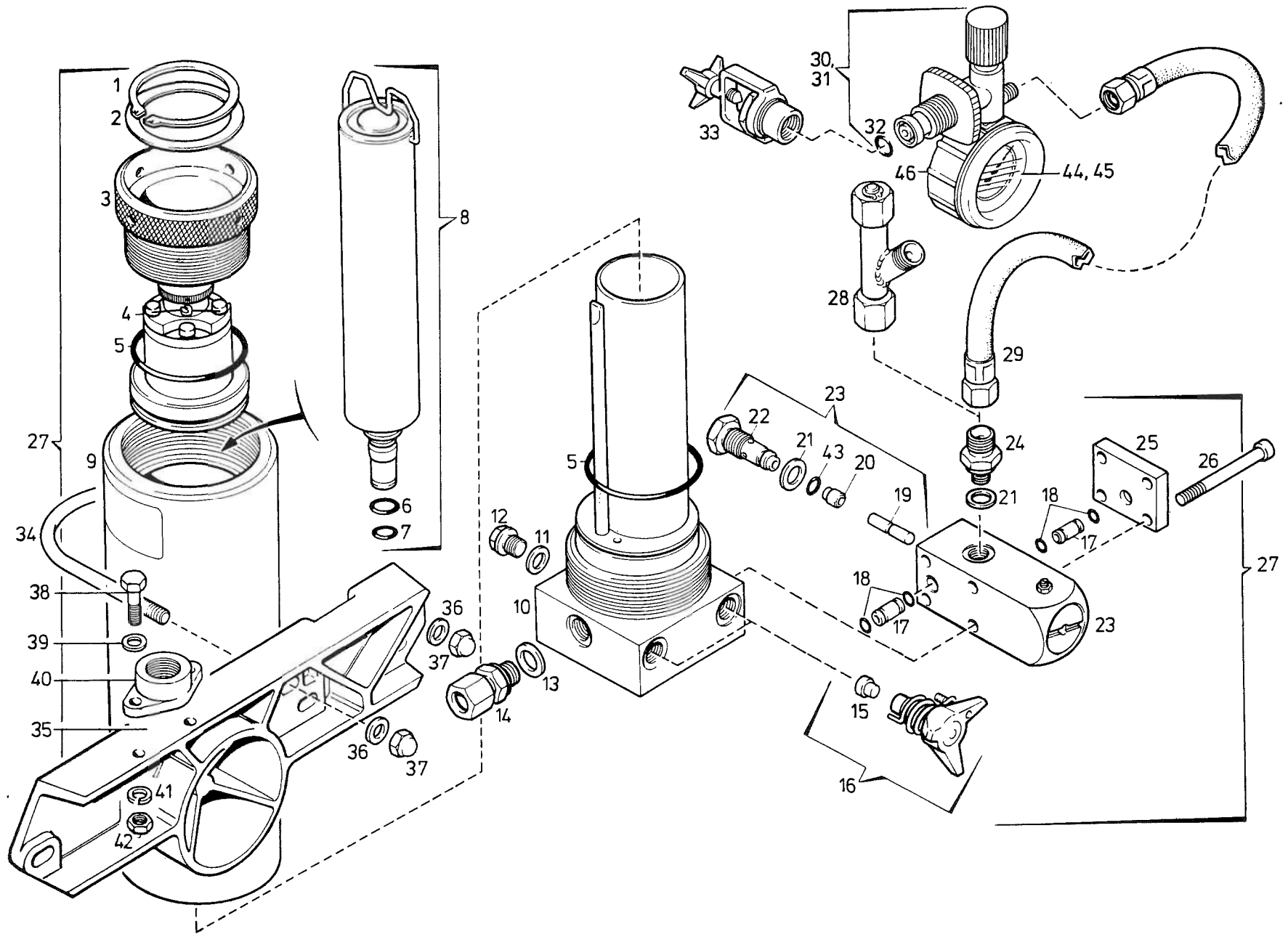




Ersatzteilsätze  
Spare parts sets  
Kits de pièces dét.

Bildtafel TU-8 Zwischenfilter  
Figure TU-8 Interfilter  
Planche TU-8 Filtre intermédiaire

Klasse Class Classe			Pos.	Bestell-Nr. Part No. No. de cde.	Benennung	Designation	Dénomination	Gewicht Weight Poids (kg)	Abmessungen Dimensions Dimensions	
0	2	5								
			1	N 57	Sechskantmutter	Hex. nut	Ecrou hex.	0.008	M 8	DIN 934
			2	N 2862	Scheibe	Washer	Rondelle	0.007	Ø 8,4	DIN 7349
			3	14368-655	Rohrschelle	Clamp	Collier pour tuyaux	0.125		
			4	14150-430	Filtergehäuse	Filter housing	Corps de filtre	0.300		
			5	13937-430	Überwurfmutter	Threaded collar	Ecrou-chapeau	0.130		
			6	N 1316	Dichtung	Gasket	Joint	0.005	A 13x20	DIN 7603
			7	2371-635	Ablaßhahnkörper	Drain tap housing	Corps de robinet de purge	0.055		
			8	13283-090	Dichtung	Gasket	Joint	0.001		
			9	055888-635	Knebelschraube mit Sicherungsf.	Tap screw with spring	Manette avec ressort	0.020		
			10	011430-635	Kondensatablaßhahn	Condensate drain tap	Robinet de purge cpl.	0.075		
			11	N 89	Sechskantschraube	Hex. screw	Vis six pans	0.020	M 8x30	DIN 933
			12	12786-430	Mittelschraube	Screw	Vis centrale	0.006		
	1		13	N 2726	Filtereinsatz	Filter element	Elément filtrant	0.015		
		2	14	12785-430	Pralltrichter	Baffle cone	Cône de dispersion	0.003		
			15	12784-430	Verteilerblech	Vortex plate	Diffuseur	0.001		
1		1	16	N 3556	O-Ring	O-ring	Joint torique	0.005	Ø 45 x 2	
			17	13930-430	Filterkopf	Filter head	Tête de filtre	0.185		
			18	011656-340	Sicherheitsventil 2. Stufe	Safety valve 2nd stage	Soupape de sécurité 2e étage	0.058	50 bar	
	1		19	4479-090	Dichtung	Gasket	Joint	0.001		
			20	N 4051	Dichtung	Gasket	Joint	0.005	A 10x15	DIN 7603
			21	N 3459	Verschlußschraube	Plug	Bouchon	0.060	R 1/8"	DIN 910
			22	N 7838	Gerade Rohrverschraubung	Male connector	Raccord droit mâle	0.040	GE 12 LLR, R 1/4"	
			23	010670-340	Sicherheitsventil 1. Stufe	Safety valve 1st stage	Soupape de sécurité 1er étage	0.065	8 bar	
	1		24	8264-090	Dichtung	Gasket	Joint	0.001		
			25	N 1051	Gerade Rohrverschraubung	Male connector	Raccord droit mâle	0.025	GE 6-LR	
			26	N 4530	Verschlußstopfen	Plug	Bouchon	0.015		
			27	014151-430	Filterkopf kpl.	Filter head assy	Tête de filtre cpl.	0.350		
			28	014427-430	Zwischenfilter kpl.	Interfilter assy	Filtre intermédiaire cpl.	0.820		
			29	58249-500	Verbindungsleitung	Connecting tube	Tube de connexion	0.072		
			30	N 58	Scheibe	Washer	Rondelle	0.005	Ø 8,4	DIN 125





Ersatzzeilsätze  
Spare parts sets  
Kits de pièces dét.

Bildtafel TU-9 Filtersystem P21 mit Fülleinrichtung  
Figure TU-9 Filter system P21 with filling device  
Planche TU-9 Système de filtrage P21 avec dispositif de remplissage

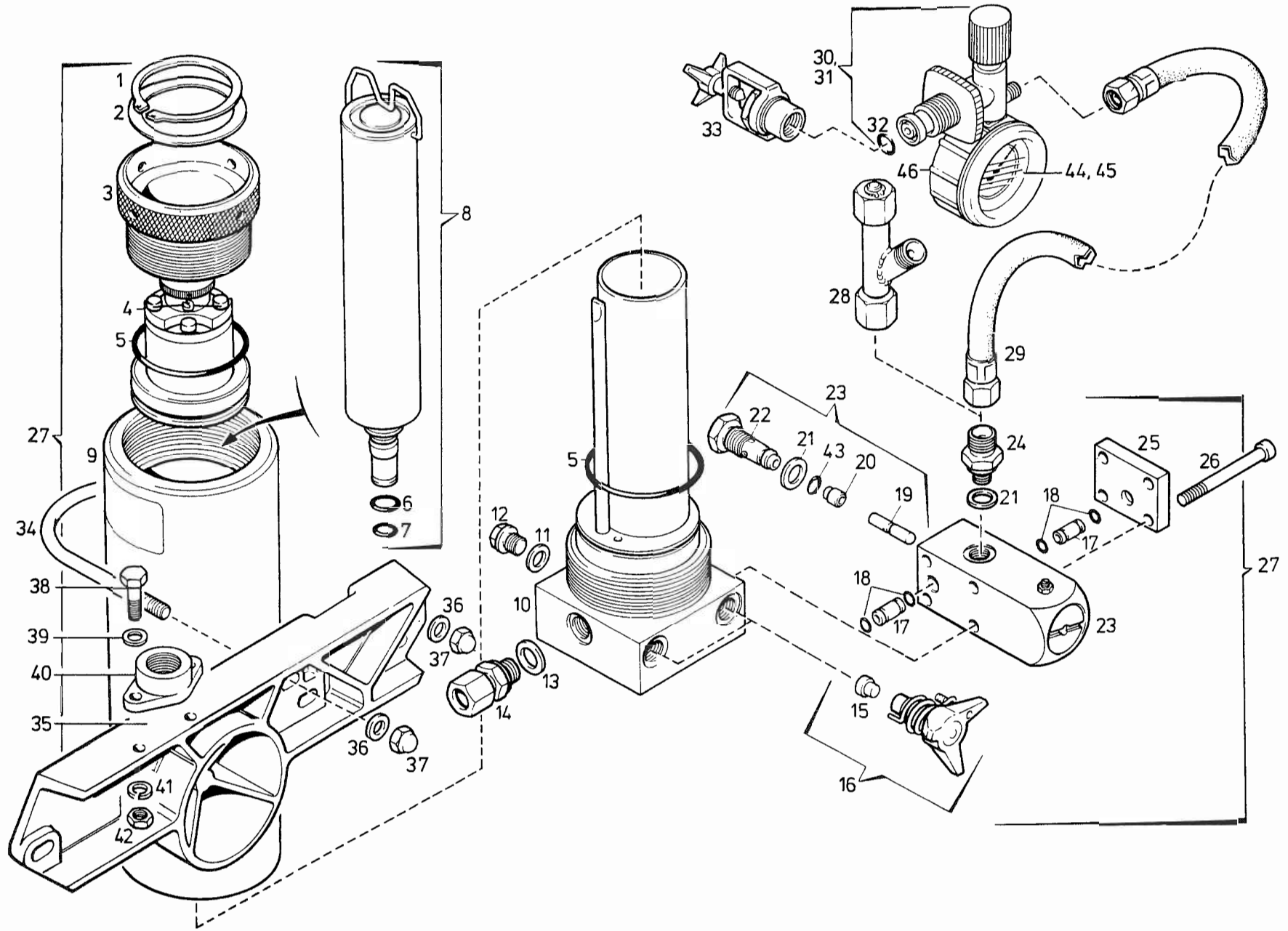
Klasse Class Classe			Pos.	Bestell-Nr. Part No. No. de cde.	Benennung	Designation	Dénomination	Gewicht Weight Poids (kg)	Abmessungen Dimensions Dimensions	
0	2	5								
	1	1	1	N 15598	Sicherungsring	Snap ring	Anneau d'arrêt	0,005	55 x 2	DIN 471
	1	1	2	63438-410	Gleitring	Slide ring	Anneau de glissement	0,010		
			3	61711-340	Verschraubung	Plug	Bouchon			
		1	4	061114-340	Sicherheitsventil*	Safety valve*	Soupape de sécurité*	0,500	100 - 350 bar	
2	2	2	5	N 4586	O-Ring	O-ring	Joint torique	0,050	Ø 59,92 x 3,53	
1			6	N 4566	O-Ring	O-ring	Joint torique	0,050	Ø 9,19 x 2,62	
1			7	N 3824	O-Ring	O-ring	Joint torique	0,050	Ø 7,59 x 2,62	
			8	057679-410	Triplexpatrone	Triplex cartridge	Cartouche triplex	0,300		
			9	57682-410	Filtergehäuse	Filter housing	Corps de filtre			
			10	065307-410	Filterböden kpl.	Filter bottom assy.	Fond de filtré cpl.			
1			11	N 4051	Dichtring	Gasket	Joint	0,005	A 10x15	DIN 7603
			12	N 3459	Verschlußschraube	Plug	Bouchon		R 1/8"	DIN 910
2			13	N 1316	Dichtring	Gasket	Joint	0,005	A 13x20	DIN 7603
			14	N 3811	Gerade Rohrverschraubung	Male connector	Raccord droit mâle		GE 8-SR, R 1/4", zyl.	
1	3	5	15	64498-635	Dichtung	Gasket	Joint	0,005		
		1	16	065500-635	Knebelschraube kpl.	Condensate drain tap assy.	Robinet de purge cpl.	0,090		
			17	57904-410	Verbindungsrohr	Connection pipe	Tuyau de connexion			
4	2	2	18	N 16591	O-Ring	O-ring	Joint torique	0,005	Ø 5 x 1,5	
2			19	066112-341	Kolbenstange kpl.	Valve piston pin assy	Tige de clapet cpl.			
	1	2	20	57735-341	Ventilkolben	Valve piston	Clapet	0,040		
1	2	2	21	N 4602	USIT-Ring	USIT-ring	Joint	0,020	U 14-18.7-1.5	
		1	22	57741-341	Druckhalteventilsitz	Pressure maintaining valve seat	Siège de la soupape de maintien de pression	0,025		
		1	23	058037-341	Druckhalteventil	Pressure maintaining valve	Soupape de maintien de press.	0,040		
			24	58036-635	Schlauchnippel	Hose connection	Raccord de flexible			
			25	57937-341	Abschlußdeckel	Cover	Couvercle			
			26	N 781	Innensechskantschraube	Allen screw	Vis six pans creux		M 6 x 60	DIN 912
			27	062211-410	Zentralfilter o. Patrone	Central filter assy w/o cartridge	Filtre central sans cartouche			
			28	014532-635	Verteiler	Distributor	Distributeur			
		1	29	N 2817	Füllschlauch	Filling hose	Tuyau de remplissage	0,600	NW 6x1 m lg.	
		1	30	060483-635	Füllventil	Filling valve	Robinet de remplissage	0,740	200 bar	
		1	31	060482-635	Füllventil	Filling valve	Robinet de remplissage	0,740	300 bar	
1			32	N 638	O-Ring	O-ring	Joint torique	0,005	Ø 11 x 2,5	
			33	08487-635	Internationaler Füllanschluß	International connection	Raccord international		200 bar	
			34	58165-635	Befestigungsbügel	U-bolt	Etrier de fixation			
			35	58159-860	Filterhalterung	Filter mounting	Support de filtre			
			36	N 2862	Scheibe	Washer	Rondelle		Ø 8,4	DIN 7349
			37	N 84	Hutmutter	Acorn nut	Ecrou borgne		M 8	DIN 1587

\* Einstelldruck bei Bestellung angeben  
\*\* je nach Betriebsdruck

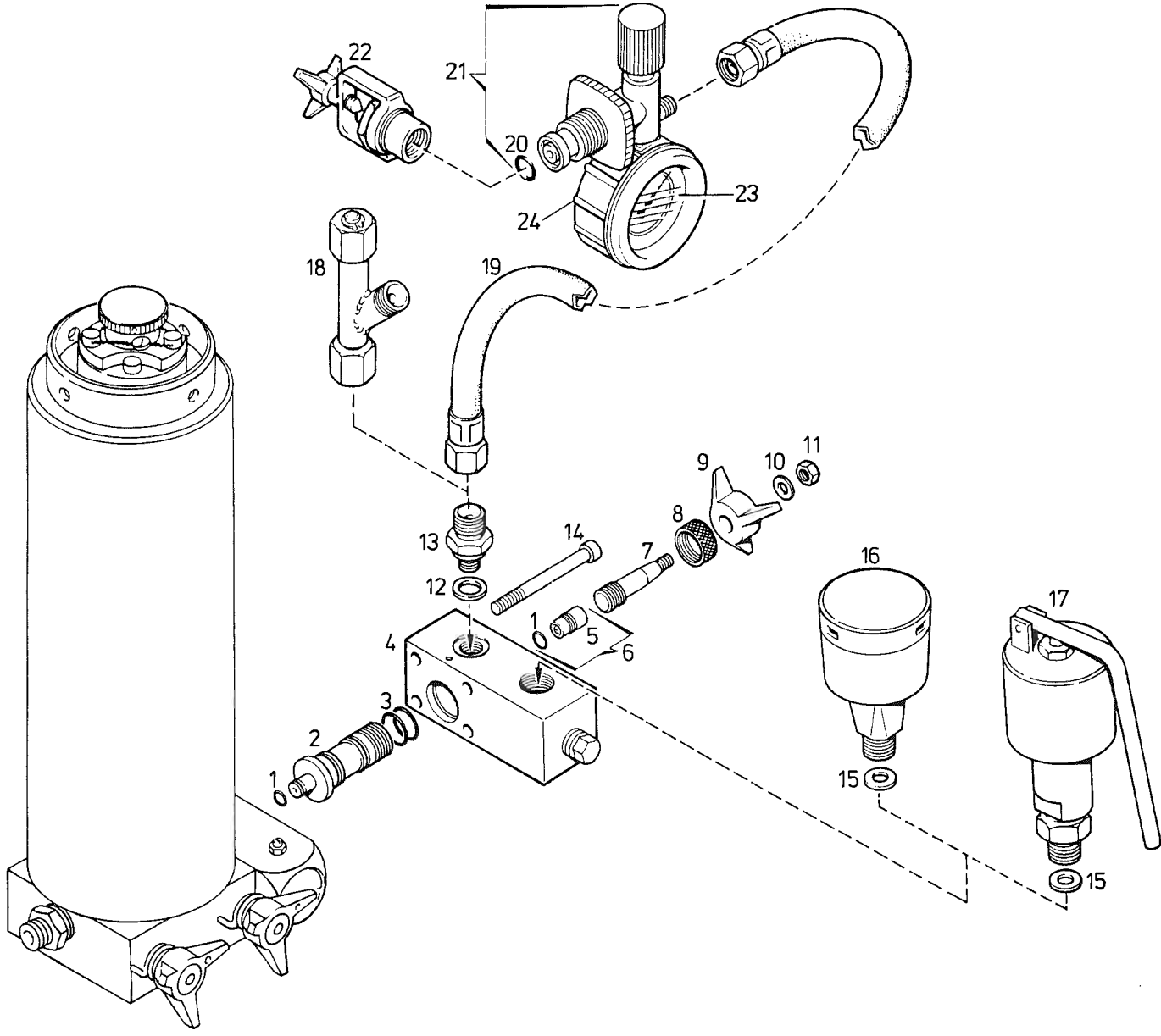
\* Indicate adjusted pressure when ordering  
\*\* acc. to operating pressure

\* Indiquez la pression d'ajustage en commandant  
\*\* selon pression de service











Ersatzteilsätze  
Spare parts sets  
Kits de pièces dét.

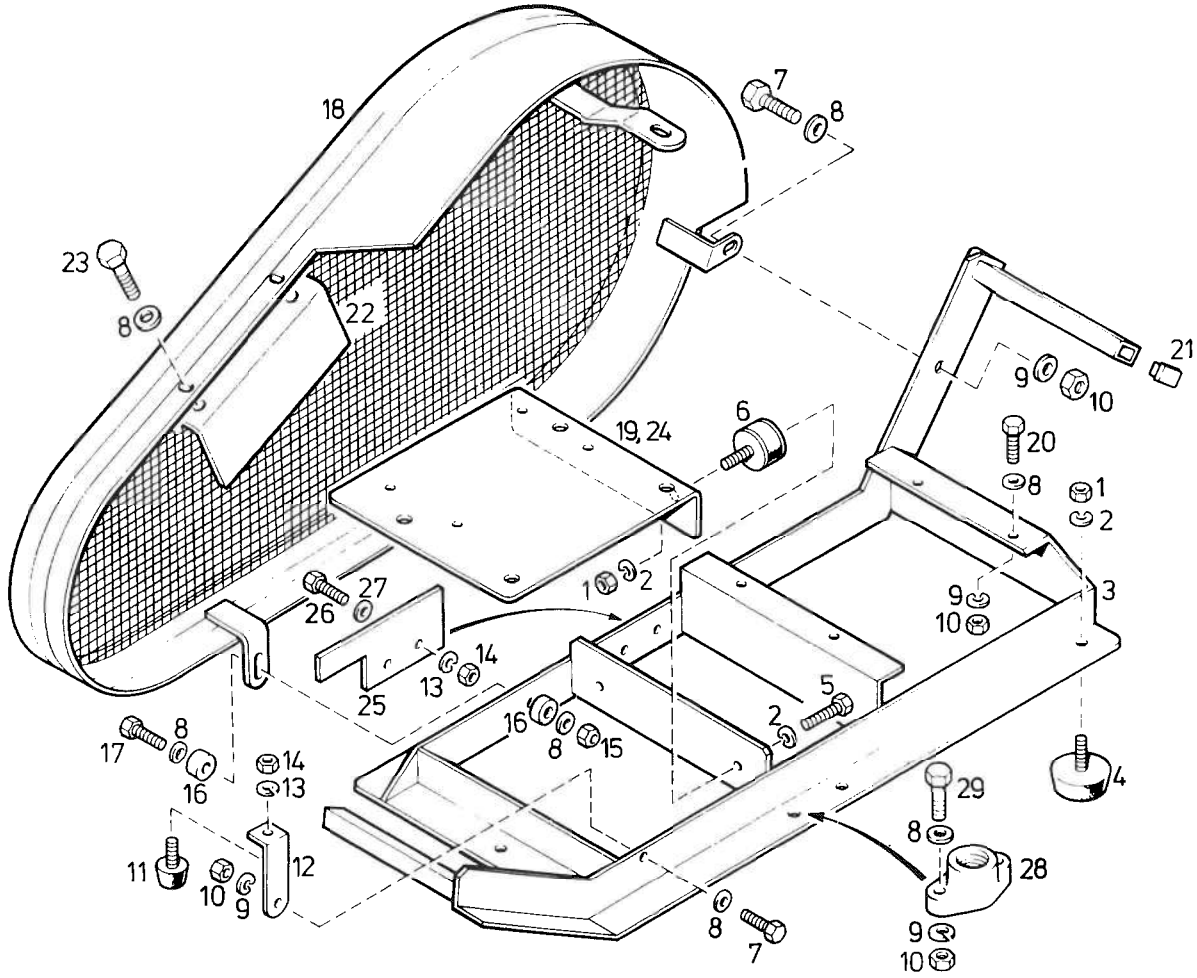
Bildtafel TU-10 Umschalteinrichtung PN 200/PN 300 für Filtersystem P21  
Figure TU-10 Change over device 3200/4700 psi for filter system P21  
Planche TU-10 Dispositif sélecteur PN 200/PN 300 pour système de filtrage P21

Klasse Class Classe			Pos.	Bestell-Nr. Part No. No. de cde.	Benennung	Designation	Dénomination	Gewicht Weight Poids (kg)	Abmessungen Dimensions Dimensions
0	2	5							
1	1	2	1	N 16591	O-Ring	O-ring	Joint torique	Ø 5 x 1,5	
			2	58030-635	Spindelaufnahme	Spindle carrier	Porte broche		
1	1	2	3	N 3405	O-Ring	O-ring	Joint torique	Ø 12,42 x 1,78	
			4	57701-635	Umschaltleiste	Switch over block	Bloc sélecteur		
			5	58178-635	Spindelkolben	Spindle piston	Piston		
	1	2	6	058229-635	Spindelkolben kpl.	Spindle piston assy.	Piston cpl.		
		1	7	58223-635	Spindel	Spindle	Broche		
			8	58032-635	Sicherungsmutter	Lock nut	Contre écrou		
		1	9	58228-635	Knebelgriff	Tap screw	Manette		
			10	N 2949	Scheibe	Washer	Rondelle	B 5,3      DIN 125	
			11	N 2488	Sechskantmutter, selbsts.	Hex. nut, self-locking	Ecrou hex., auto-freinant	NM 5      DIN 980	
1	1	2	12	N 4602	USIT-Ring	Gasket	Joint	U 14-18,7-1,5	
			13	58036-635	Schlauchnippel	Hose connection	Raccord de flexible		
			14	N 3407	Innensechskantschraube	Allen screw	Vis six pans creux	M 6 x 80      DIN 912	
1	1	2	15	4479-090	Dichtung	Gasket	Joint		
			16	03063-340	Sicherheitsventil*	Safety valve*	Soupape de sécurité*	200 bar	
			17	013497-340	Sicherheitsventil*	Safety valve*	Soupape de sécurité*	200 bar (TÜV)	
			18	014532-635	Verteiler	Distributor	Distributeur		
			19	N 2817	Füllschlauch	Filling hose	Tuyau de remplissage	NW 6 x 1 m lg.	
1	1	2	20	N 638	O-Ring	O-ring	Joint torique	Ø 11 x 2,5	
			21	060483-635	Füllventil	Filling valve	Soupape de remplissage		
			22	08487-635	Internationaler Flaschenanschluß	International connection	Raccord international		
			23	N 1315	Manometer	Pressure gauge	Manomètre	200 bar	
	1	1	24	N 2876	Schutzkappe	Protection cap	Capot de protection		

\* Einstelldruck bei Bestellung angeben

\* Indicate adjusted pressure when ordering

\* Indiquez la pression d'ajustage en commandant

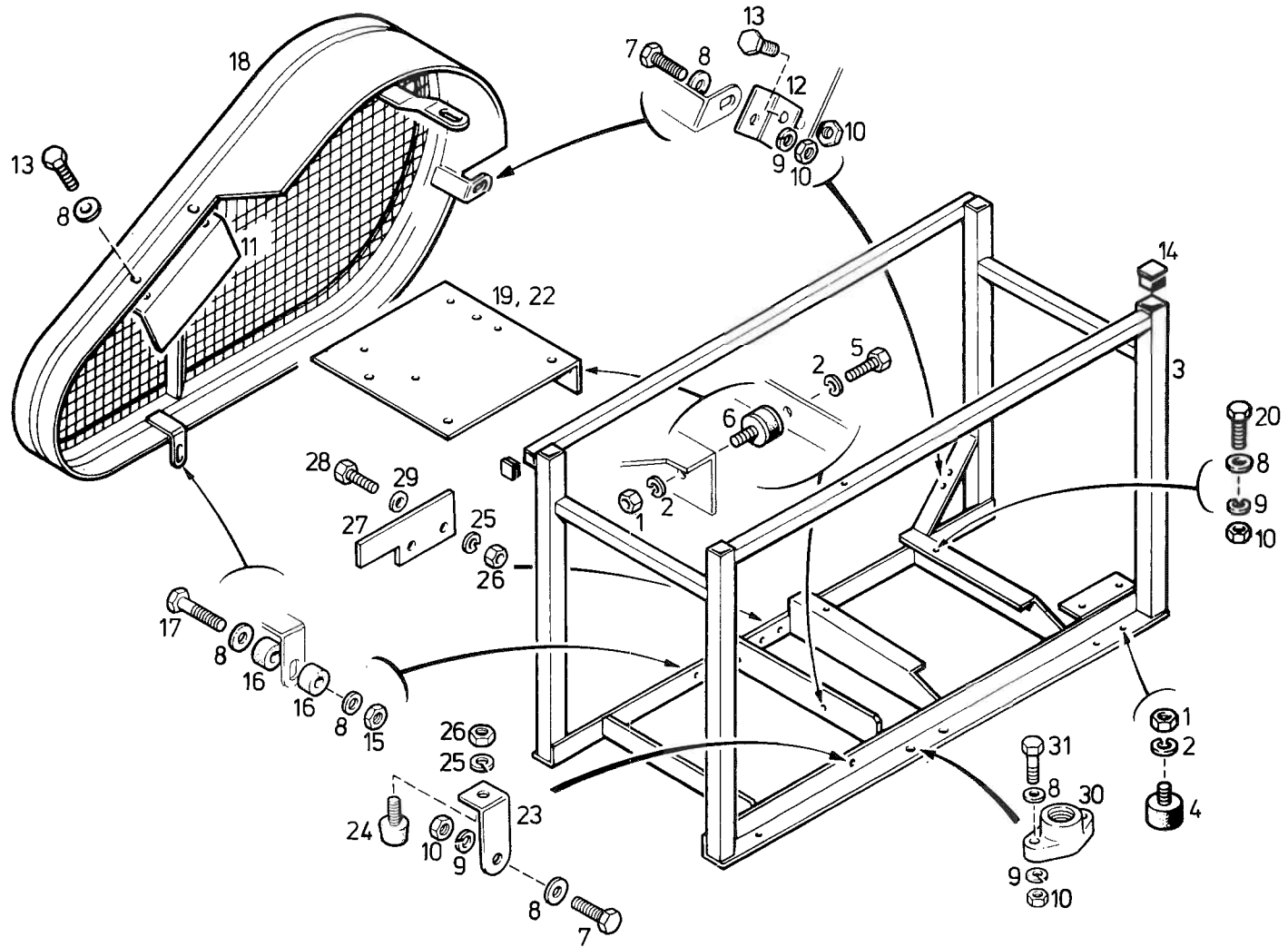


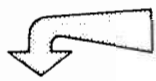


Ersatzteilsätze  
Spare parts sets  
Kits de pièces dét.

Bildtafel TU-11 Grundrahmen  
Figure TU-11 Base frame  
Planche TU-11 Cadre de base

Klasse Class Classe			Pos.	Bestell-Nr. Part No. No. de cde.	Benennung	Designation	Dénomination	Gewicht Weight Poids (kg)	Abmessungen Dimensions Dimensions	
0	2	5								
			1	N 177	Sechskantmutter	Hex. nut	Ecrou hex.	0,015	M 10	DIN 934
			2	N 176	Federring	Lock washer	Rondelle élastique	0,005	A 10	DIN 127
			3	14344-760	Rahmen	Frame	Cadre			
			4	N 1547	Schwingmetall	Vibration isolator	Amortisseur de vibration	0,085	Ø 50x15	
			5	N 570	Sechskantschraube	Hex. screw	Vis six pans	0,020	M 10x16	DIN 933
			6	N 1649	Schwingmetall	Vibration isolator	Amortisseur de vibration	0,125	Ø 50 x 20	
			7	N 198	Sechskantschraube	Hex. screw	Vis six pans	0,018	M 8x20	DIN 933
			8	N 58	Scheibe	Washer	Rondelle	0,005	Ø 8,4	DIN 125
			9	N 108	Federring	Lock washer	Rondelle élastique	0,005	A 8	DIN 127
			10	N 57	Sechskantmutter	Hex. nut	Ecrou hex.	0,008	M 8	DIN 934
			11	N 1899	Anschlagpuffer	Vibration isolator	Amortisseur de vibration	0,015	U2B, U2B-H	
			12	14450-655	Anschlagwinkel	Stop angle	Angle de butée	0,050	U2B, U2B-H	
			13	N 100	Federring	Lock washer	Rondelle élastique	0,001	A 6	DIN 127
			14	N 287	Sechskantmutter	Hex. nut	Ecrou hex.	0,005	M 6	DIN 934
			15	N 370	Sechskantmutter, selbsts.	Hex. nut, self-locking	Ecrou hex., auto-freinant	0,009	NM 8	DIN 980
			16	13489-864	Gummischeibe	Rubber washer	Rondelle caoutchouc		Ø 8 x 20	
			17	N 88	Sechskantschraube	Hex. screw	Vis six pans	0,016	M 8x25	DIN 933
			18	14401-620	Riemenschutz	Belt guard	Protection de courroie	2,200		
			19	14349-615	Motorwippe	Pedestal	Moto-interrupteur à bascule	1,460	U2B, U2B-H	
			20	N 89	Sechskantschraube	Hex. screw	Vis six pans	0,020	M 8x30	DIN 933
			21	N 3526	Plastikkappe	Plastic cap	Capuchon plastique		20 x 20 x 2	
			22	14446-620	Abdeckplatte	Cover plate	Plaque de recouvrement	0,300	U3E,U3E-H, U3W,U3W-	
			23	N 542	Sechskantschraube	Hex. screw	Vis six pans	0,015	M 8x16	DIN 933
			24	14680-615	Motorwippe	Pedestal	Moto-interrupteur à bascule		U3E,U3E-H,U3W,-H	
			25	64912-620	Abdeckplatte	Cover plate	Tôle de recouvrement			
			26	N 53	Sechskantschraube	Hex. screw	Vis six pans	0,005	M 6x16	DIN 933
			27	N 102	Scheibe	Washer	Rondelle	0,010	Ø 6,4	DIN 125
			28	12731-635	Füllventilbefestigung	Filling valve mounting	Fixation vanne de remplissage	0,025		
			29	N 2900	Sechskantschraube	Hex. screw	Vis six pans	0,005	M 6x25	DIN 933



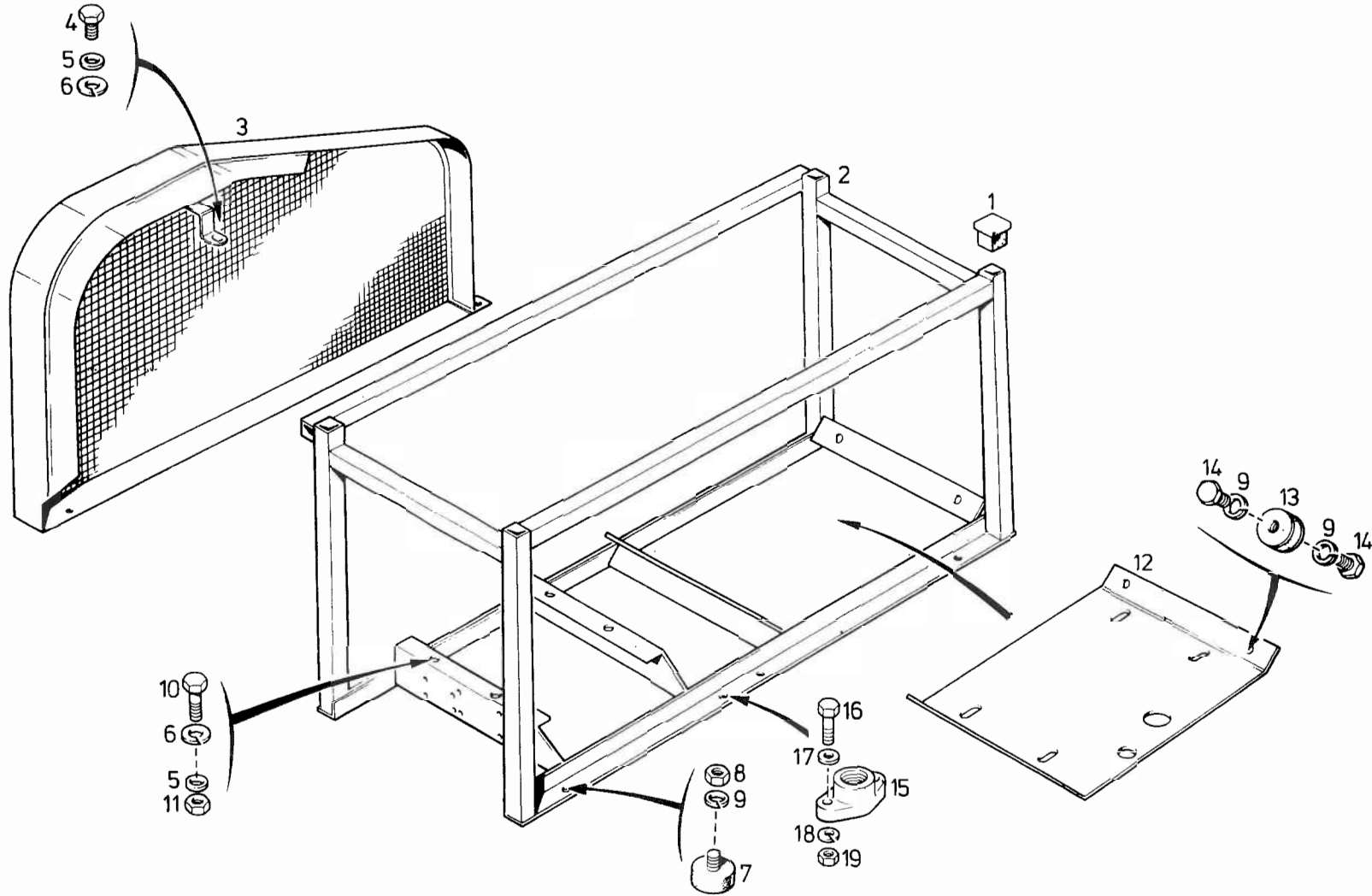


Ersatzteilsätze  
Spare parts sets  
Kits de pièces dét.

Bildtafel TU-12 Sturzrahmen  
Figure TU-12 Protection frame  
Planche TU-12 Cadre de protection

Klasse Class Classe			Pos.	Bestell-Nr Part No. No. de cde.	Benennung	Designation	Dénomination	Gewicht Weight Poids (kg)	Abmessungen Dimensions Dimensions	
0	2	5								
			1	N 177	Sechskantmutter	Hex. nut	Ecrou hex.	0.015	M 10	DIN 934
			2	N 176	Federring	Lock washer	Rondelle élastique	0.005	A 10	DIN 127
			3	14637-760	Rahmen	Frame	Cadre			
			4	N 1547	Schwingmetall	Vibration isolator	Amortisseur de vibration	0.085	Ø 50x15	
			5	N 570	Sechskantschraube	Hex. screw	Vis six pans	0.020	M 10x16	DIN 933
			6	N 1649	Schwingmetall	Vibration isolator	Amortisseur de vibration	0.125	Ø 50 x 20	
			7	N 198	Sechskantschraube	Hex. screw	Vis six pans	0.018	M 8x20	DIN 933
			8	N 58	Scheibe	Washer	Rondelle	0.005	Ø 8,4	DIN 125
			9	N 108	Federring	Lock washer	Rondelle élastique	0.005	A 8	DIN 127
			10	N 57	Sechskantmutter	Hex. nut	Ecrou hex.	0.005	M 8	DIN 934
			11	14446-620	Abdeckplatte	Cover plate	Tôle de recouvrement	0.300	U3E,U3E-H, U3W,U3W-	
			12	14721-760	Befestigungswinkel	Mounting angle	Angle de fixation	0.050	U2B, U2B-H	
			13	N 542	Sechskantschraube	Hex. screw	Vis six pans	0.015	M 6x16	DIN 933
			14	N 2757	Plastikkappe	Plastic cap	Capuchon plastique	0.007		
			15	N 370	Sechskantmutter, selbsts.	Hex. nut, self-locking	Ecrou hex., auto-freinant	0.009	NM 8	DIN 980
			16	13489-864	Gummischeibe	Rubber washer	Rondelle caoutchouc		Ø 8 x 20	
			17	N 88	Sechskantschraube	Hex. screw	Vis six pans	0.016	M 8x25	DIN 933
			18	14401-620	Riemenschutz	Belt guard	Protection de courroie	2.200		
			19	14680-615	Motorwippe	Pedestal	Moto-interrupteur à bascule		U3E,U3E-H,U3W,-H	
			20	N 89	Sechskantschraube	Hex. screw	Vis six pans	0.020	M 8x30	DIN 933
			21	N 3526	Plastikkappe	Plastic cap	Capuchon plastique		20 x 20 x 2	
			22	14349-615	Motorwippe	Pedestal	Moto-interrupteur à bascule		U3E,U3E-H,U3W,-H	
			23	14450-655	Anschlagwinkel	Stop angle	Angle de butée	0.050	U2B, U2B-H	
			24	N 1899	Anschlagpuffer	Vibration isolator	Amortisseur de vibration	0.015	U2B, U2B-H	
			25	N 100	Federring	Lock washer	Rondelle élastique	0.001	A 6	DIN 127
			26	N 287	Sechskantmutter	Hex. nut	Ecrou hex.	0.005	M 6	DIN 934
			27	64912-620	Abdeckplatte	Cover plate	Tôle de recouvrement			
			28	N 53	Sechskantschraube	Hex. screw	Vis six pans	0.005	M 6x16	DIN 933
			29	N 102	Scheibe	Washer	Rondelle	0.010	Ø 6,4	DIN 125
			30	12731-635	Füllventilbefestigung	Filling valve mounting	Fixation vanne de remplissage	0.025		
			31	N 2900	Sechskantschraube	Hex. screw	Vis six pans	0.005	M 6x25	DIN 933



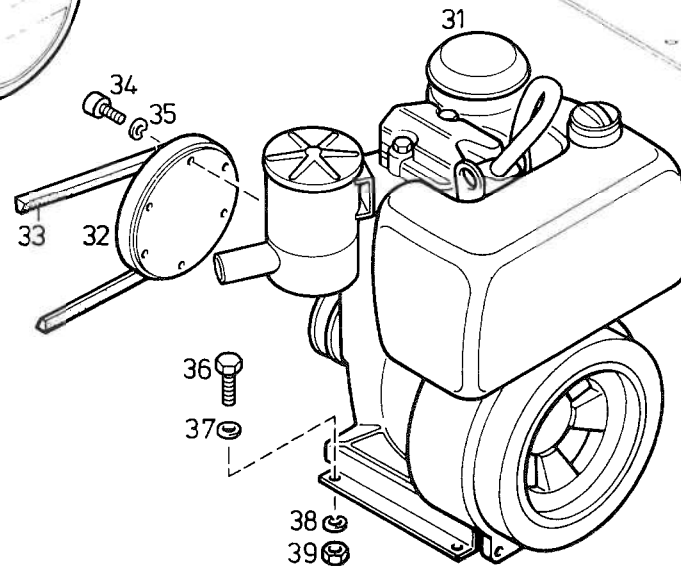
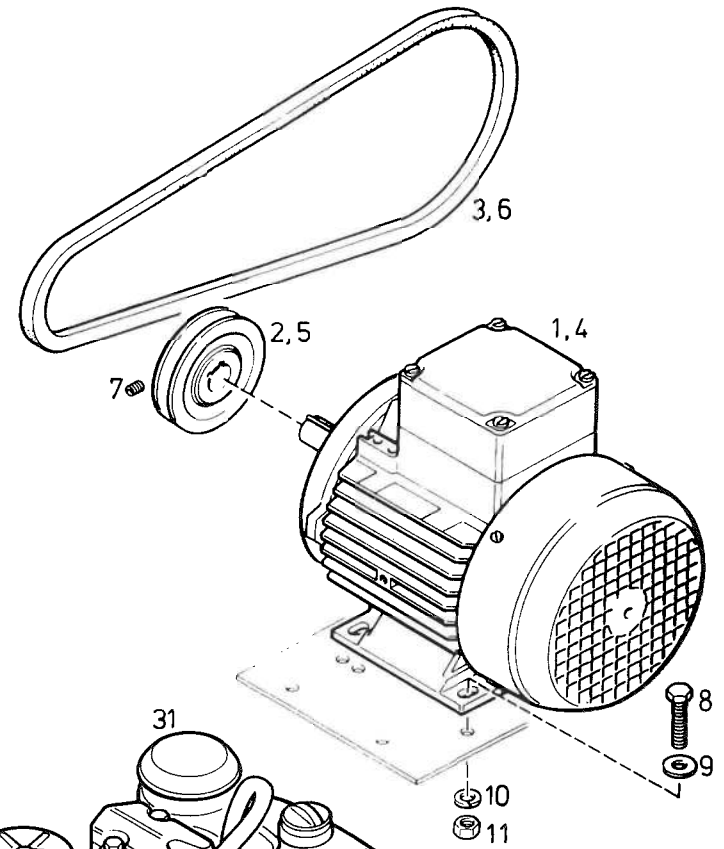
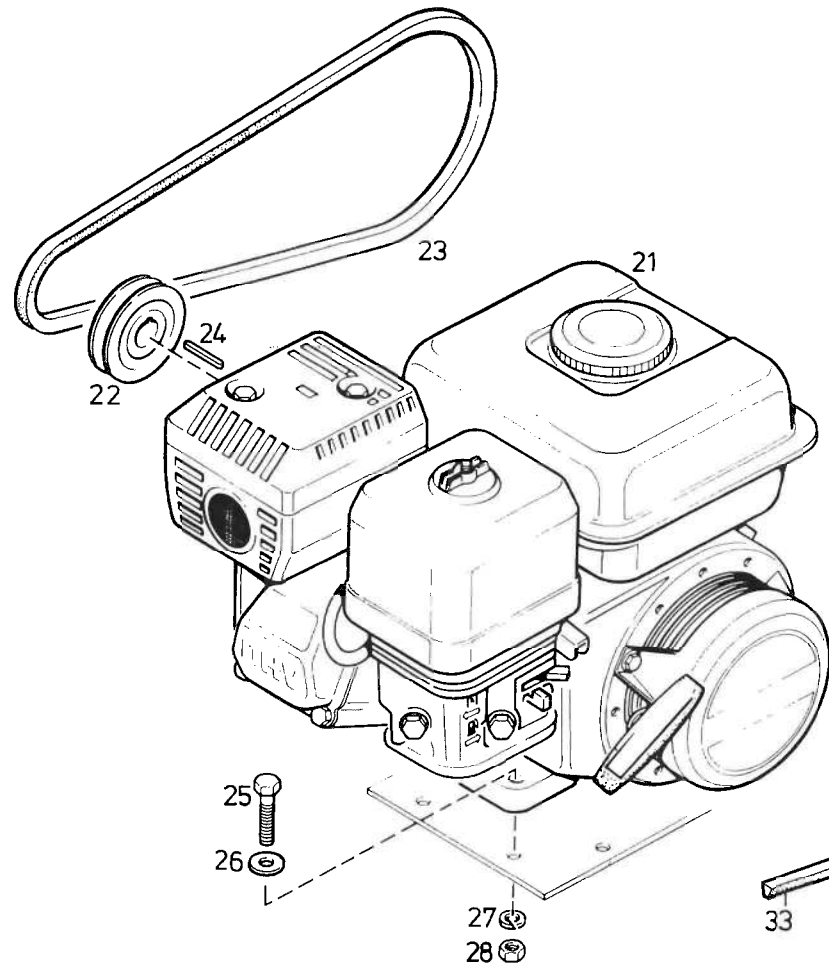




Ersatzteilsätze  
Spare parts sets  
Kits de pièces dét.

Bildtafel TU-13 Grundrahmen - Dieselmotor  
Figure TU-13 Base frame - Diesel engine  
Planche TU-13 Cadre de base - moteur Diesel

Klasse Class Classe			Pos.	Bestell-Nr. Part No. No. de cde.	Benennung	Designation	Dénomination	Gewicht Weight Poids (kg)	Abmessungen Dimensions Dimensions	
0	2	5								
			1	N 2757	Plastikkappe	Plastic cap	Capuchon plastique	0.007	30 x 30 x 2	
			2	55279-760	Rahmen	Frame	Cadre			
			3	56960-620	Riemenschutz	Belt guard	Protection de courroie			
			4	N 198	Sechskantschraube	Hex. screw	Vis six pans	0.018	M 8 x 20	DIN 933
			5	N 58	Scheibe	Washer	Rondelle	0.005	Ø 8,4	DIN 125
			6	N 108	Federring	Lock washer	Rondelle élastique	0.005	A 8	DIN 127
			7	N 1547	Schwingmetall	Vibration isolator	Amortisseur de vibration	0.085	Ø 50 x 15	
			8	N 177	Sechskantmutter	Hex. nut	Ecrou hex.	0.015	M 10	DIN 934
			9	N 176	Federring	Lock washer	Rondelle élastique	0.005	A 10	DIN 127
			10	N 89	Sechskantschraube	Hex. screw	Vis six pans	0.020	M 8 x 30	DIN 933
			11	N 57	Sechskantmutter	Hex. nut	Ecrou hex.	0.005	M 8	DIN 934
			12	55280-760	Motorwippe	Pédestal	Moto-interrupteur à bascule			
			13	N 3290	Schwingmetall	Vibration isolator	Amortisseur de vibration	0.140	Ø 50 x 45	
			14	N 570	Sechskantschraube	Hex. screw	Vis six pans		M 10 x 16	DIN 933
			15	12731-635	Füllventilbefestigung	Filling valve mounting	Fixation vanne de remplissage	0.025		
			16	N 2900	Sechskantschraube	Hex. screw	Vis six pans	0.005	M 6x25	DIN 933
			17	N 102	Scheibe	Washer	Rondelle	0.010	Ø 6,4	DIN 125
			18	N 100	Federring	Lock washer	Rondelle élastique	0.001	A 6	DIN 127
			19	N 287	Sechskantmutter	Hex. nut	Ecrou hex.	0.005	M 6	DIN 934

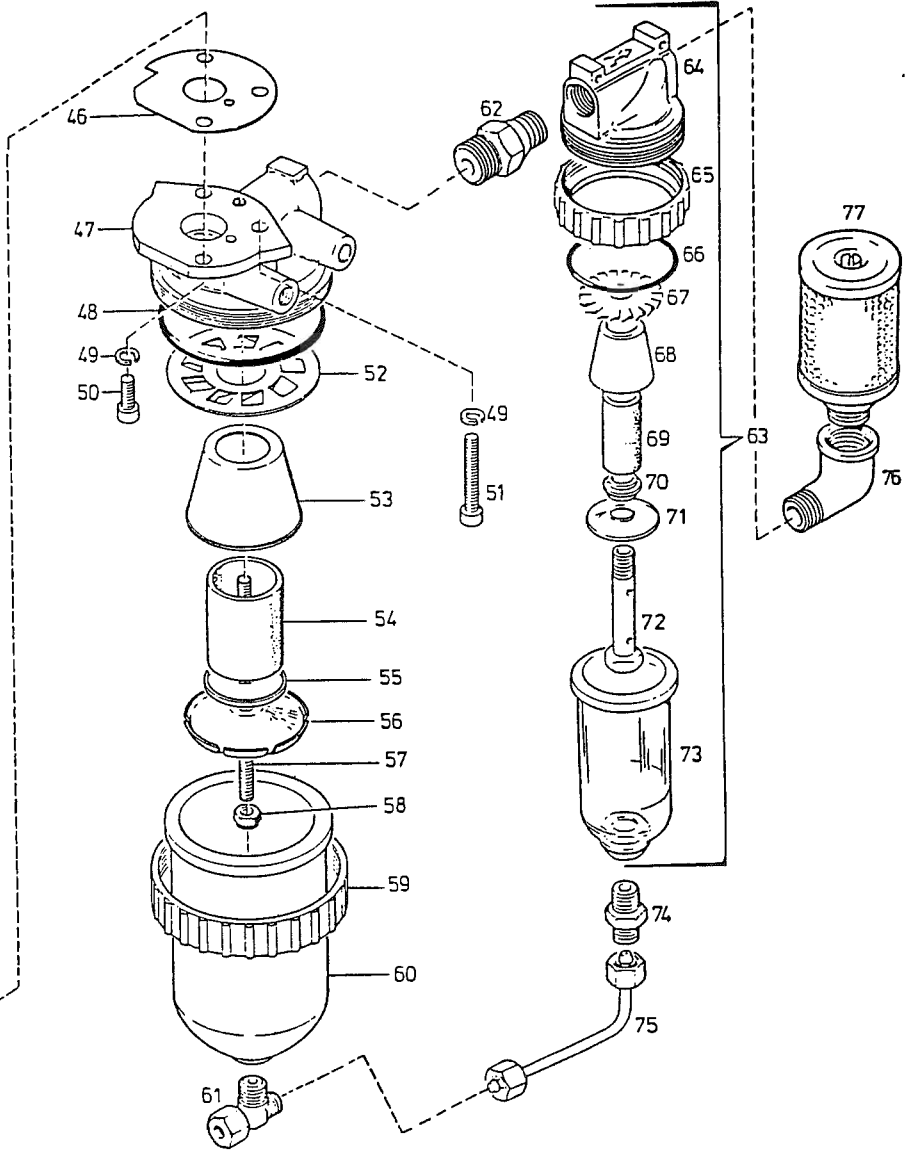
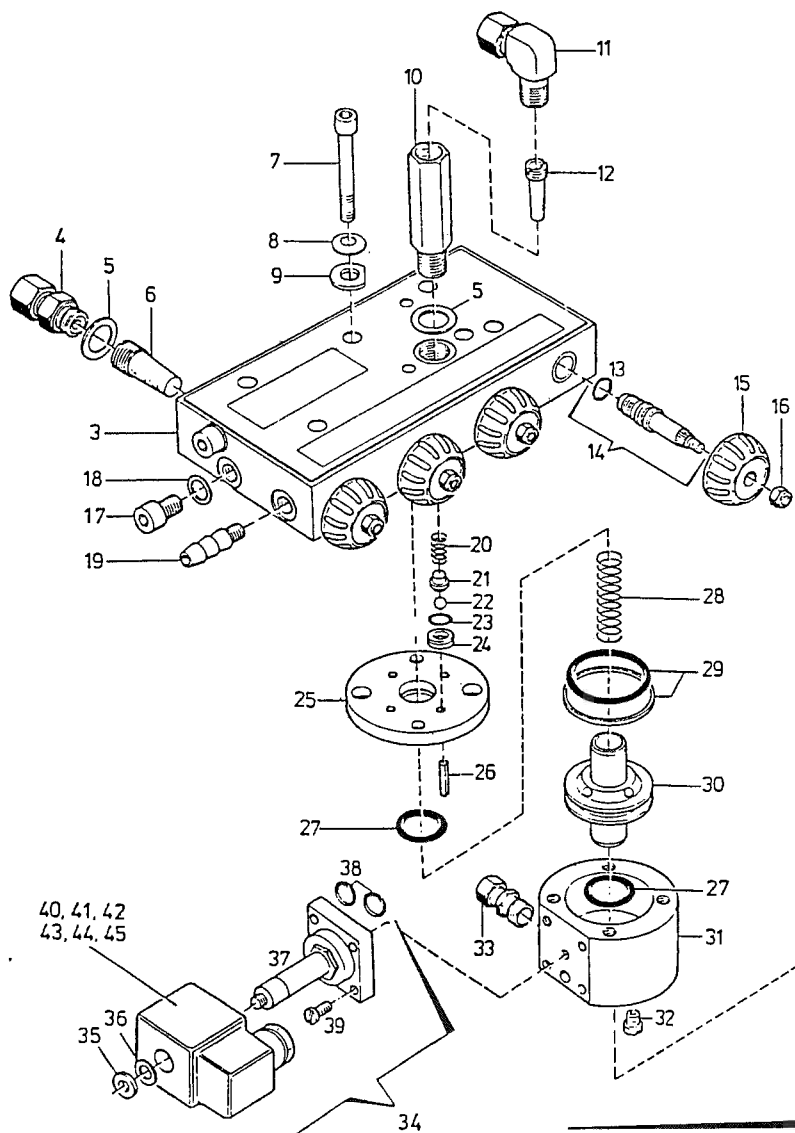




Ersatzteilsätze  
Spare parts sets  
Kits de pièces dét.

Bildtafel TU-14 Antriebsmotoren mit Zubehör  
Figure TU-14 Drive motors with accessories  
Planche TU-14 Moteurs d'entraînement avec accessoires

Klasse Class Classe			Pos.	Bestell-Nr. Part No. No. de cde.	Benennung	Designation	Dénomination	Gewicht Weight Poids (kg)	Abmessungen Dimensions Dimensions
0	2	5							
			1	N 3388	<b>Für Anlage U3E, U3E-H:</b> Drehstrommotor	<b>For unit U3E, U3E-H:</b> Three-phase motor	<b>Pour unité U3E, U3E-H:</b> Moteur triphasé	13.50	50 Hz, 2,2 kW
			2	14386-130	Keilriemenscheibe	V-belt pulley	Poulie de courroie	2.120	Ø 170, 50 Hz
			3	N 2586	Keilriemen	V-belt	Courroie trapézoïdale	0.129	9,5x1725 La
			4	N 15750	<b>Für Anlage U3W, U3W-H:</b> Wechselstrommotor	<b>For unit U3W, U3W-H:</b> Single-phase motor	<b>Pour unité U3W, U3W-H:</b> Moteur à courant alternatif	19.00	50 Hz, 2,2 kW
			5	14386-130	Keilriemenscheibe	V-belt pulley	Poulie de courroie	2.120	Ø 170, 50 Hz
			6	N 3544	Keilriemen	V-belt	Courroie trapézoïdale	0.110	9,5x1662 Lw
			7	N 106	Gewindestift	Stud	Goujon	0.010	M8x12
			8	N 89	Sechskantschraube	Hex. screw	Vis six pans	0.020	M 8 x 30 DIN 933
			9	N 58	Scheibe	Washer	Rondelle	0.005	Ø 8,4 DIN 125
			10	N 108	Federring	Lock washer	Rondelle élastique	0.005	A 8 DIN 127
			11	N 57	Sechskantmutter	Hex. nut	Ecrou hex.	0.008	M 8 DIN 934
			21	N 16176	<b>Für Anlage U2B, U2B-H:</b> Benzinmotor	<b>For unit U2B, U2B-H:</b> Gasoline engine	<b>Pour unité U2B, U2B-H:</b> Moteur à essence		Honda, 3,7 kW
			22	14403-130	Keilriemenscheibe	V-belt pulley	Poulie de courroie	2.700	Ø 134
			23	N 3543	Keilriemen	V-belt	Courroie trapézoïdale	0.105	9,5x1675 La
			24	N 2885	Paßfeder	Key	Clavette	0.006	3/16"x3/16"x1" Ig.
			25	N 64	Sechskantschraube	Hex. screw	Vis six pans	0.021	M 8 x 35 DIN 933
			26	N 58	Scheibe	Washer	Rondelle	0.005	Ø 8,4 DIN 125
			27	N 108	Federring	Lock washer	Rondelle élastique	0.005	A 8 DIN 127
			28	N 57	Sechskantmutter	Hex. nut	Ecrou hex.	0.008	M 8 DIN 934
			31	N 3807	<b>Für Anlage U4D, U4D-H:</b> Dieselmotor	<b>For unit U4D, U4D-H:</b> Diesel engine	<b>Pour unité U4D, U4D-H:</b> Moteur Diesel		4,5 kW
			32	56945-130	Keilriemenscheibe	V-belt pulley	Poulie de courroie	0.129	Ø 133
			33	N 2586	Keilriemen	V-belt	Courroie trapézoïdale	0.015	9,5x1725 La
			34	N 796	Innensechskantschraube	Allen screw	Vis six pans creux	0.015	M6x25 DIN 912
			35	N 100	Federring	Lock washer	Rondelle élastique	0.001	A 6 DIN 127
			36	N 3155	Sechskantschraube	Hex. screw	Vis six pans	0.015	M 10 x 25 DIN 933
			37	N 16	Scheibe	Washer	Rondelle	0.006	Ø 10,5 DIN 125
			38	N 176	Federring	Lock washer	Rondelle élastique	0.005	A 10 DIN 127
			39	N 177	Sechskantmutter	Hex. nut	Ecrou hex.	0.015	M 10 DIN 934

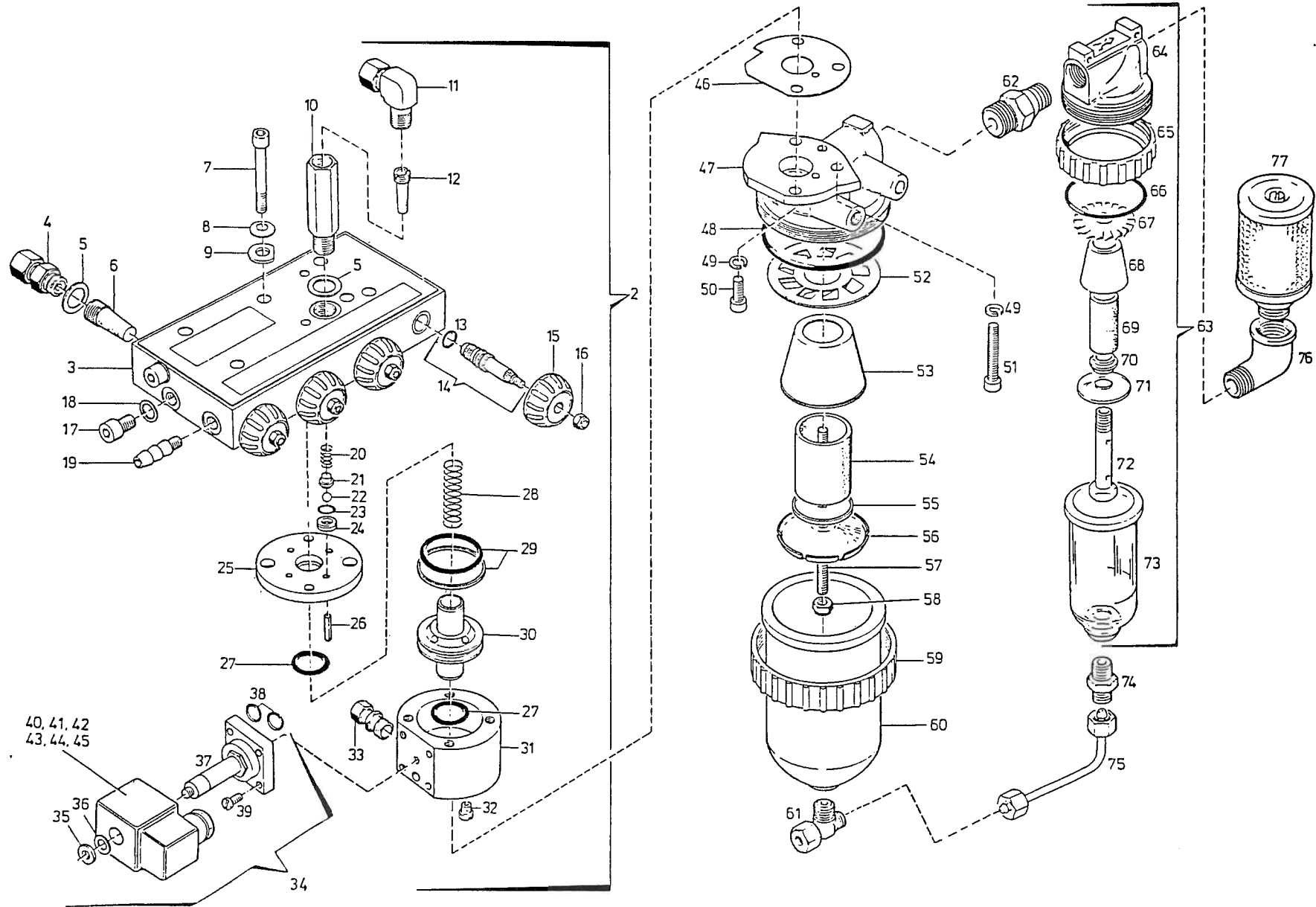




Ersatzteilsätze  
Spare parts sets  
Kits de pièces dét.

Bildtafel KA 1b Kondensat-Ablaufautomatik  
Figure KA 1b Automatic condensate drain  
Planche KA 1b Purge automatique des condensats

Klasse Class Classe			Pos.	Bestell-Nr Part No. No. de cde.	Benennung	Designation	Dénomination	Gewicht Weight Poids (kg)	Abmessungen Dimensions Dimensions
0	2	5							
3	4	3	1	014226-342	Kondensatablaßeinrichtung	Condensate drain device	Purge des condensats	4,593	
			2	012717-342	Kondensatablaßventil	Drain valve	Soupape de purge du condensat	3,129	
			3	12586-342	Verteilerleiste	Distributor manifold	Corps de distributeur	1,320	
			4	N 3504	Gerade Rohrverschraubung	Male connector	Raccord droit mâle	0,050	GE 6-PSR, R 1/4"
			5	N 1316	Dichtring	Gasket	Joint	0,002	A 13 x 20 DIN 7603
			6	12819-635	Sinterfilter	Filter insert	Filtre en métal fritté	0,015	
			7	N 2773	Innensechskantschraube	Allen screw	Vis à six pans creux	0,015	M 6 x 50 DIN 912
			8	N 3026	Federscheibe	Spring washer	Rondelle ressort	0,001	A 6 DIN 137
			9	14592-342	Scheibe	Washer	Rondelle	0,005	
			10	12339-635	Anschlußstück	Connection piece	Pièce de connexion	0,102	
			11	N 1048	Winkel-Rohrverschraubung	Male elbow	Raccord en équerre mâle	0,072	WE 6-PSR, R 1/4"
			12	N 3037	Sinterfilter	Filter insert	Filtre en métal fritté	0,005	
			13	N 3041	O-Ring	O-ring	Joint torique	0,001	Ø 6,3 x Ø 2,4
			14	012949-342	Spindel	Spindle	Axe fileté	0,020	
			15	N 1865	Handrad	Handwheel	Manette	0,015	
			16	N 2488	Sechskantmutter, selbsts.	Hex. nut, self-locking	Ecrou hex., auto-freinant	0,002	NM 5 DIN 980
			17	N 702	Innensechskantschraube	Allen screw	Vis à six pans creux	0,010	M 8 x 12 DIN 912
			18	N 2009	Dichtring	Gasket	Joint	0,001	A 8 x 12 DIN 7603
			19	12680-342	Schlauchtülle	Hose liner	Embouchure	0,010	
			20	13369-640	Druckfeder	Coil spring	Ressort de pression	0,001	
			21	6442-342	Federführung	Spring guide	Guide de ressort	0,001	
			22	N 2799	Kugel	Ball	Bille	0,002	Ø 6 Nirosta DIN 5501
			23	N 3331	O-Ring	O-ring	Joint torique	0,001	Ø 8,79 x Ø 1,14
			24	13622-340	Kugelsitz	Ball seat	Siège à bille	0,001	
			25	12588-342	Führungsplatte	Guide plate	Plaque guide	0,001	
			26	12924-342	Druckstift	Pin	Goupille de pression	0,002	
			27	N 2806	O-Ring	O-ring	Joint torique	0,001	Ø 16 x Ø 3
			28	10529-640	Druckfeder	Coil spring	Ressort de Pression	0,008	
			29	N 2805	Gleitring mit O-Ring	Slide ring with o-ring	Anneau de guidage avec Joint torique	0,002	
			30	10511-342	Kolben	Piston	Piston	0,100	
			31	10515-342	Kondensatablaßventil-Unterteil	Drain valve, lower	Soupape de purge du condensat, partie inférieure	0,580	
32	N 3042	Düse	Nozzle	Buse	0,003	Ø 0,8 mm			
33	N 3890	Gerade Rohrverschraubung	Male connector	Raccord droit mâle	0,015	GE 6-PLR, R 1/8"			
34	057477-342	Magnetventil ohne Spule	Solenoid valve without coil	Electrovanne sans bobine	0,165				
35		Mutter	Nut	Ecrou	0,007				
36		Scheibe	Washer	Rondelle	0,001				
37		Magnetventilsitz	Solenoid valve seat	Siège d'électrovanne	0,160				
38	N 2814	O-Ring	O-ring	Joint torique	0,001	Ø 16 x Ø 1,5			
39	N 2813	Zylinderschraube	Screw	Vis à tête cylindrique	0,005	M 4 x 12 DIN 84			
40	N 4456	Magnetventilspule	Coil of solenoid valve	Bobine d'électrovanne	0,145	220 V, 50 - 60 Hz			
41	N 4457	Magnetventilspule	Coil of solenoid valve	Bobine d'électrovanne	0,145	240 V, 50 - 60 Hz			
42	N 4458	Magnetventilspule	Coil of solenoid valve	Bobine d'électrovanne	0,145	230 V, 50 - 60 Hz			
43	N 4460	Magnetventilspule	Coil of solenoid valve	Bobine d'électrovanne	0,145	115 V, 50 - 60 Hz			
44	N 16099	Magnetventilspule	Coil of solenoid valve	Bobine d'électrovanne	0,145	24 V			
45	N 16100	Magnetventilspule	Coil of solenoid valve	Bobine d'électrovanne	0,145	12 V			





Ersatzteilsätze  
Spare parts sets  
Kits de pièces dét.

Bildtafel KA 1b Kondensat-Ablaufautomatik  
Figure KA 1b Automatic condensate drain  
Planche KA 1b Purge automatique des condensats

Klasse Class Classe			Pos.	Bestell-Nr Part No. No. de cde.	Benennung	Designation	Dénomination	Gewicht Weight Poids (kg)	Abmessungen Dimensions Dimensions
0	2	5							
1			46	14079-090	Dichtring	Gasket	Joint	0,002	
			47	14281-342	Zwischenstück	Intermediate piece	Pièce intermédiaire	0,300	
			48	N 2485	O-Ring	O-ring	Joint torique	0,002	Ø 68 x Ø 3
			49	N 100	Federring	Lock washer	Anneau-ressort	0,001	A 6 DIN 127
			50	N 158	Innensechskantschraube	Allen screw	Vis à six pans creux	0,010	M 6 x 16 DIN 912
			51	N 724	Innensechskantschraube	Allen screw	Vis à six pans creux	0,015	M 6 x 40 DIN 912
			52	N 2484	Verteilerblech	Vortex plate	Diffuseur	0,025	
			53	N 2483	Pralltrichter	Baffle	Entonnoir de chicane	0,006	
			54	N 2481	Filtereinsatz	Filter insert	Élément filtrant	0,065	
			55	N 2480	Teller	Disc	Cuvette	0,024	
			56	N 2479	Prallscheibe	Baffle washer	Disque de chicane	0,005	
			57	N 3677	Stiftschraube	Threaded pin	Goujon	0,020	M 6 x 95 DIN 835
			58	N 1042	Sechskantmutter, selbsts.	Hex. nut, self-locking	Ecrou hex., auto-freinant	0,002	NM 6 DIN 980
			59	N 3511	Überwurfmutter	Threaded collar	Bague fileté	0,100	
			60	N 3510	Mantel	Cover	Pot	0,200	
			61	N 2891	T-Rohrverschraubung	Male stud Tee	Raccord en T mâle	0,047	TE 8-LLR, R 1/8"
			62	N 3734	Doppelnippel	Nipple	Raccord	0,050	R 1/2" x R 3/8"
			63	N 3758	Abscheider	Separator	Séparateur	0,390	ND 16, R 3/8"
			64	N 2719	Filterkopf	Filter head	Tête de filtre	0,202	
			65	N 2721	Überwurfmutter	Threaded collar	Bague fileté	0,068	
			66	N 2720	O-Ring	O-ring	Joint torique	0,001	Ø 37 x Ø 2
			67	N 2795	Verteilerblech	Centrifugal plate	Tôle de distribution	0,005	
			68	N 2722	Pralltrichter	Baffler	Entonnoir de chicane	0,002	
			69	N 2726	Sintermetallfilter	Filter insert	Filtre en métal fritté	0,017	
			70	N 2723	Führungsscheibe	Guide plate	Plaque guide	0,003	
			71	N 2725	Prallscheibe	Baffle washer	Disque de chicane	0,002	
			72	N 2724	Nippel	Nipple	Raccord	0,027	
73	N 15491	Mantel	Cover	Pot	0,068				
74	N 7722	Gerade Rohrverschraubung	Male connector	Raccord droit mâle	0,018	GE 8-LLR, R 1/8"			
75	59293-510	Verbindungsleitung	Connection	Connexion	0,030				
76	N 3733	Bogen	Elbow	Coude	0,075	R 3/8" x R 1/2"			
77	N 3512	Schalldämpfer	Silencer	Silencieux	0,060				
*			N 5053	Wartungssatz	Maintenance kit	Kit de maintenance	0,100		
*			N 3577	Sinterfiltersatz	Sintered filter set	Kit de filtres en métal fritté			