

**ERSATZTEILLISTE
SPARE PARTS CATALOGUE
CATALOGUE DES PIECES**

TMV2MD-1/3

**Kompressoranlagen
Compressor units
Groupes compresseurs**

Mini-Verticus 2 MD



Auflage /edition /édition 02/ 2002

BAUER KOMPRESSOREN GmbH

Postfach 710260 D-81452 München Tel. 089/78049-0 Fax 089/78049167

HINWEIS

Diese Ersatzteilliste ist für unterschiedliche Konfigurationen gültig; Der tatsächliche Lieferumfang kann insbesondere bei den Anbau- und Zubehörteilen von den dargestellten Baugruppen und Teilen abweichen.

NOTE

This parts list covers different configurations; the delivery scope, especially for the mounting and accessory parts may differ from the assemblies and parts shown.

NOTE

Cette liste de pièces est valable pour des configurations diverses; il est donc possible que les pièces et les assemblages livrés soient différents des pièces et assemblages indiqués, en particulier les pièces pour le montage et les accessoires.

Ersatzteilliste
Spare parts catalogue
Liste des pièces

A25.4
A25.4
A25.4

Kompressorblock IK12.4 II
Compressor block IK12.4 II
Bloc compresseur IK12.4 II



Baugruppe	Assembly	Assemblage	Seite/page
Kompressorblock IK12.4 II	Compressor block IK12.4 II	Bloc compresseur IK12.4 II	A25.4- 1
Kurbelgehäuse mit Zubehör,	Crankcase with accessories,	Carter avec accessoires,	A25.4- 2
Triebwerk	driving gear	embillage	
Kolben, Zylinder 1. Stufe	Pistons, cylinders 1st stage	Pistons, cylindres 1e étage	A25.4- 3
Kolben, Zylinder 2. Stufe	Pistons, cylinders 2nd stage	Pistons, cylindres 2e étage	A25.4- 4
Kolben, Zylinder 3. Stufe	Pistons, cylinders 3rd stage	Pistons, cylindres 3e étage	A25.4- 5
Ventilkopf, 1. Stufe	Valve head, 1st stage	Culasse de 1er étage	A25.4- 6
Ventilkopf, 2. Stufe	Valve head, 2nd stage	Culasse de 2e étage	A25.4- 7
Ventilkopf, 3. Stufe	Valve head, 3rd stage	Culasse de 3e étage	A25.4- 8
Schwungrad	Flywheel	Volant	A25.4- 9
Abscheider	Separators	Séparateurs	A25.4- 10
Kühlung	Cooling system	Refroidissement	A25.4- 11
Druckölschmierung	Lubrication system	Lubrification	A25.4- 12
Ansaugfilter	Intake filter	Filtre d'aspiration	A25.4- 13
Kondensatablaßhahn	Condensate drain tap	Robinet de purge des condensats	A25.4- 14

Änder.-Nr. Change no. No. de change	Datum Date	Änderung	Change	Changement
0	01.02.2000	Grundausgabe Fst. 4	Basic edition mod. 4	Edition de base mod. 4

Bitte beachten Sie auch unsere
regelmäßigen Neuauflagen im
Internet unter:

www.bauer-kompressoren.de

For regular updates please
visit us in the internet at:

www.bauer-kompressoren.de

Pour les éditions nouvelles se référer
à notre site internet:

www.bauer-kompressoren.de

Wichtige Hinweise für Teilebestellung:

Bestell-Nr., die mit der Ziffer 0 beginnen, bezeichnen Baugruppen, die komplett geliefert werden. Teile ohne Bestell-Nr. sind nur zur Information für die Montage aufgeführt. Sie sind nicht als Ersatzteil erhältlich. Bei Ersatzteilbestellungen erwarten Sie unsere richtige Lieferung; deshalb benötigen wir von Ihnen folgende Angaben (siehe unten gezeigtes Typenschild):

1. Modellbezeichnung, Fabrik-Nr. sowie Fertigungsstand von Anlage/Block
2. Stückzahlen
3. Benennung und Best.-Nr. des gewünschten Teils

Bestell-Beispiel:

Für Kompressorblock ...
Fabrik-Nr. 524-0528/1/2 drei Dichtungen
8263-090

Important notes for spare parts orders:

Part nos. beginning with digit 0 indicate parts available as complete assemblies. Parts without part no. are indicated for assembly reference, only. These parts are not available as single parts. When placing an order for spare parts, please give the following items so as to ensure our correct delivery (see identification plate shown below):

1. Model, serial no. as well as design standard of unit/block
2. Quantity required
3. Name and part no.

Example for order:

For compressor block ...
serial no. 524-0528/1/2, three gaskets
8263-090

Avis important pour la commande de pièces:

Les nos. de commande commençant par le chiffre 0 indiquent les pièces livrées au complet. Les pièces sans no. de commande sont indiquées uniquement pour information de montage. Elles ne sont pas livrées individuellement. Pour que la livraison de pièces de rechange corresponde à la commande, veuillez bien nous fournir les données suivantes (voir plaque d'identité ci-dessous):

1. Modèle, no. de série et standard de construction de bloc compresseur/groupe
2. Quantité désirée
3. Dénomination et no. de commande de la pièce désirée

Exemple de commande:

Pour bloc compresseur ...
no. de série 524-0528/1/2, trois joints no. de cde. 8263-090



Wartungssätze

- a = Wartungssatz 1000 h
- b = Wartungssatz 2000 h
- c = Wartungssatz 4000 h



Maintenance kit

- a = Maintenance kit 1000 h
- b = Maintenance kit 2000 h
- c = Maintenance kit 4000 h



Kits de pièces d'entretien :

- a = Kit d'entretien 1000 h
- b = Kit d'entretien 2000 h
- c = Kit d'entretien 4000 h

In den Spalten sind die im entsprechenden Satz enthaltenen Teile angekreuzt. Bitte beachten, daß die höheren Sätze die untergeordneten nicht beinhalten, d.h. für eine 4000-Stunden-Wartung wird 1x Satz a, 1x Satz b und 1x Satz c benötigt.

The columns contain the parts that are included in the respective parts set. Please note that the higher graded kits do not include the lower ones, i.e. for a 4000 hours maintenance, one kit a, one kit b plus one kit c are required.

Les pièces contenues dans les kits correspondants sont marquées d'une croix dans les colonnes. Veuillez observer que les kits supérieurs ne contiennent pas les kits subordonnés, c'est-à-dire pour un entretien de 4000 heures il faut avoir 1x kit a, 1x kit b et 1x kit c.

Anmerkungen zur Identifikation:
Remarks for identification:
Remarques pour l'identification:

Modell/Model/Modèle		Fabrik-Nr./Serial no./Numéro de série	
<input type="checkbox"/>		<input type="checkbox"/>	
-		/ /	
Jahr		Year	
<input type="checkbox"/>		<input type="checkbox"/>	
Volumenstrom m ³ /min	n/min.	<input type="checkbox"/>	<input type="checkbox"/>
Free air delivery Scfm	r.p.m.	<input type="checkbox"/>	<input type="checkbox"/>
Betriebsüberdruck bar	kW	<input type="checkbox"/>	<input type="checkbox"/>
Max. working press. psig		<input type="checkbox"/>	<input type="checkbox"/>
		KB 73708	
		Fertigungsstand / Modification no. / No. de modification	
Anlage/Unit/Groupe		Kompressorblock/ Compressor block/ Bloc compresseur	



ACHTUNG

Nur Schrauben und Stiftschrauben der Qualität 8.8 verwenden!



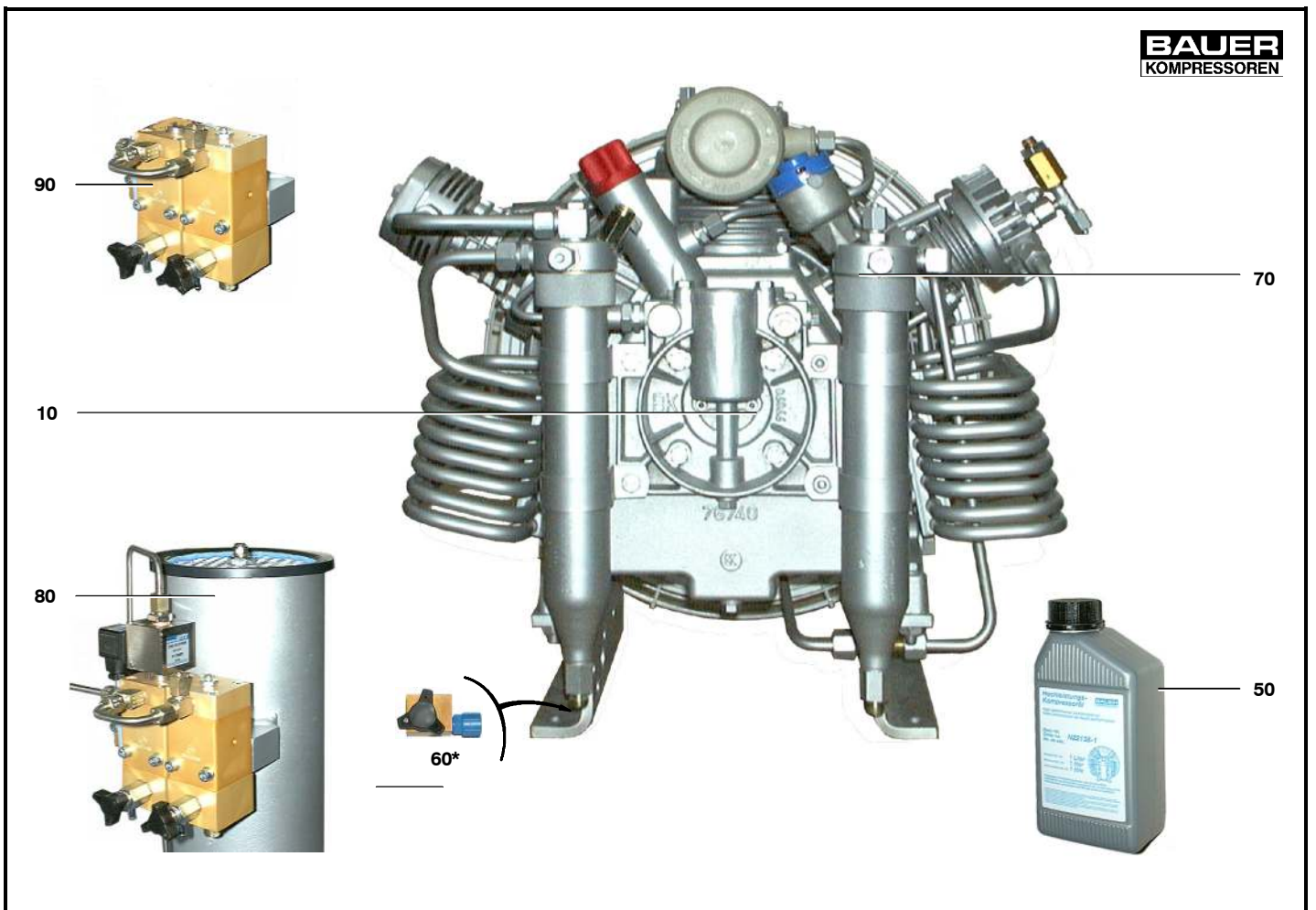
ATTENTION

Use only screws and studs in quality 8.8! This quality is equivalent to SAE J 429 d grade 5.



ATTENTION

N'utiliser que des vis et des goujons filetés de la qualité 8.8!



Ersatzteilsätze
 Spare parts sets
 Kits de pièces dét.

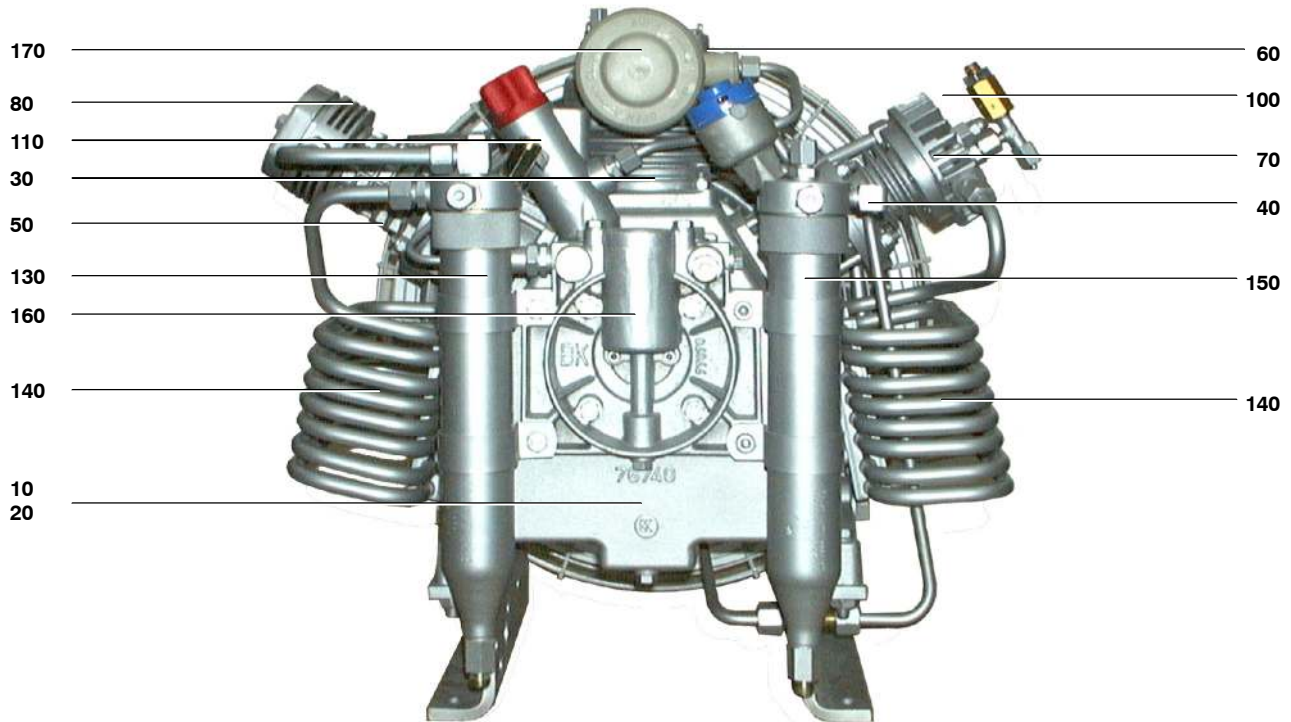
Baugruppe
 Assembly
 Assemblage

IK12.4 II-Block
 IK12.4 II-Block
 IK12.4 II-Block

IK12.4 II-Kompressorblock
 IK12.4 II Compressor block
 IK12.4 II Bloc compresseur

A25.4- 1

Klasse/ Class/ Classe			Pos.	Bestell-Nr. Part No. No. de cde.	Anz. Qty. Qté.	Benennung	Designation	Dénomination	Abmessungen Dimensions Dimensions
a	b	c							
			10	IK12.4 II-V001	1	IK12.4 II-Kompressorblock	IK12.4 II compressor block	IK12.4 II bloc compresseur	o. OWA;o. KAA
			50	N22138-1	3	Bauer-Kompressoröl	Bauer compressor oil	Bauer huile compresseur	1 ltr. Kompressoröl
			60	78432*	1	Kondensatablaßhahn, man.	Drain tap, manual drain	Robinet de purge manuel	
			70	014280	1	Sicherheitsventil	safety valve	soupape de sûreté	40 - 100bar
			80	78831*	1	Kondensat-Ablaßautomatik	Automatic cond. drain	Purge autom. des condens.	24 VAC
			90	78955*	1	Kondensat-Ablaßautomatik	Automatic cond. drain	Purge autom. des condens.	pneumat.

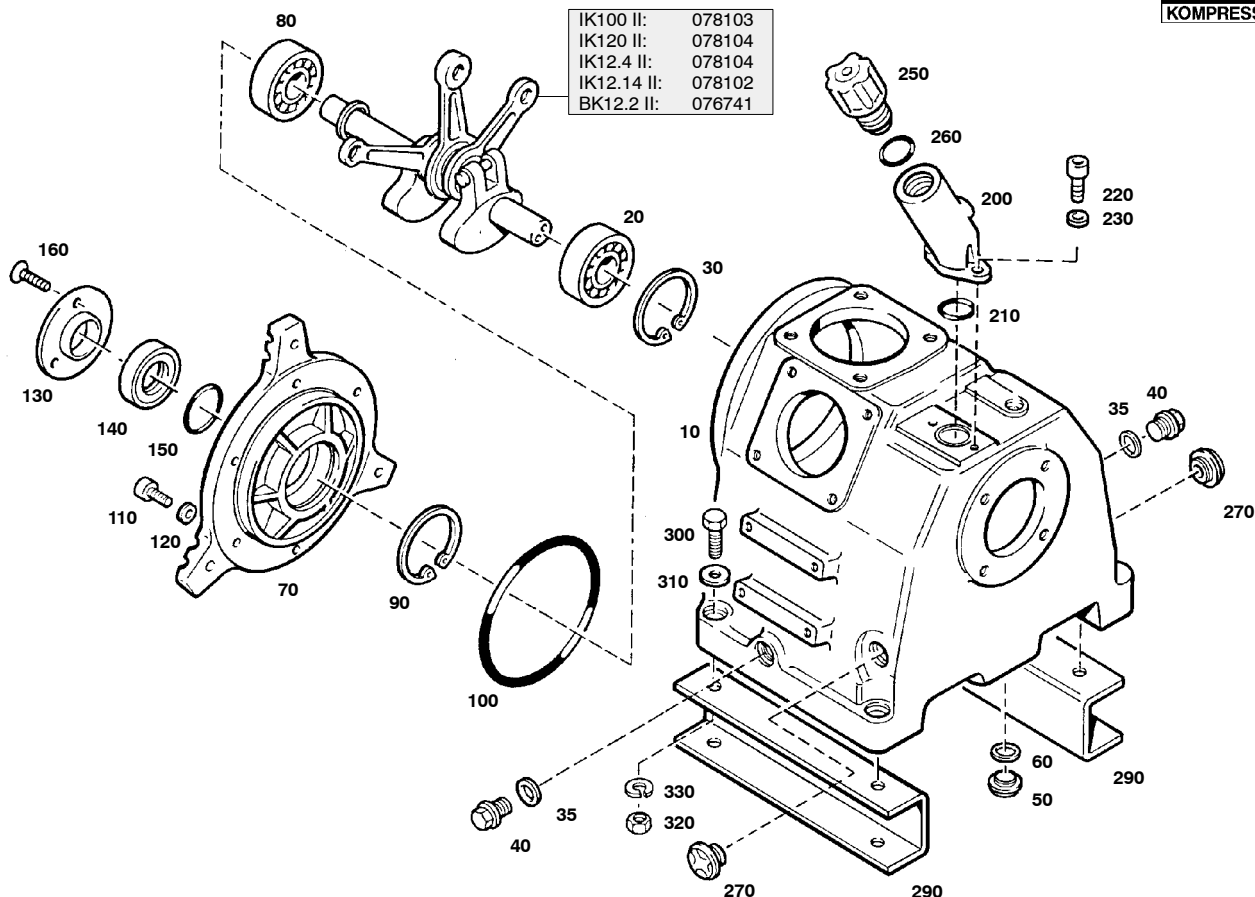


Ersatzteilsätze
 Spare parts sets
 Kits de pièces dét.

Baugruppe IK12.4 III-V001 **IK12.4 II-Kompressorblock**
Assembly IK12.4 III-V001 **IK12.4 II compressor block**
Assemblage IK12.4 III-V001 **IK12.4 II bloc compresseur**

A25.4- 1a

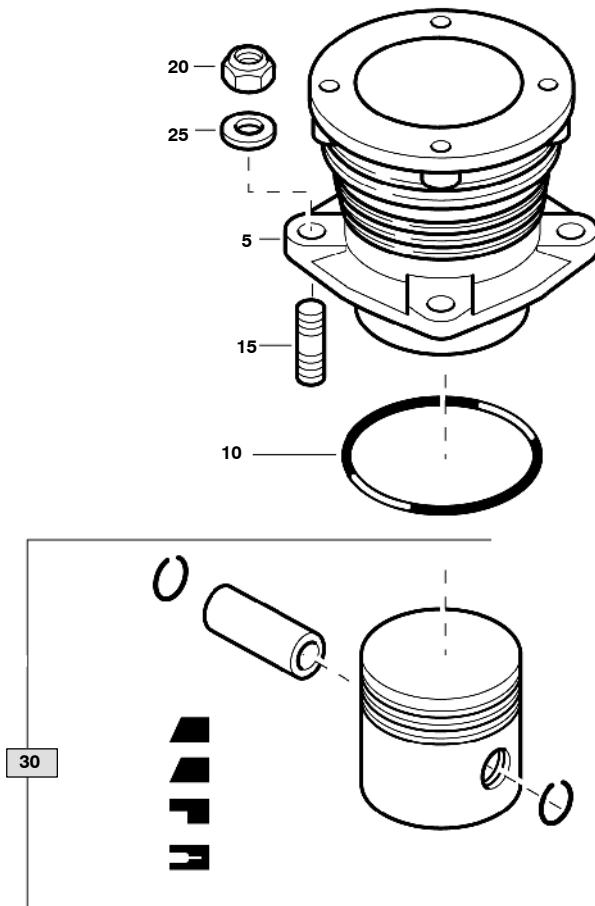
Klasse/ Class/ Classe			Pos.	Bestell-Nr. Part No. No. de cde.	Anz. Qty. Qté.	Benennung	Designation	Dénomination	Abmessungen Dimensions Dimensions
a	b	c							
			10	076743	1	Kurbelgehäuse	crankcase	carter	
			20	078104	1	Triebwerk	driving gear	embiellage	40 Hub
			30	066320	1	Zylinder	piston-cylinder	piston-cylindre	D=88
			40	062899	1	Zylinder	piston-cylinder	piston-cylindre	D=36/60
			50	078083	1	Zylinder	cylinder 3. stage	cylindre 3. étage	D=18/60
			60	069977	1	Ventilkopf	valve head 1st stage	culasse 1er étage	
			70	069955	1	Ventilkopf	valve head	culasse	
			80	068607	1	Ventilkopf	valve head	culasse	
			90	076251	1	Schwungrad	flywheel	volant	D=450
			100	010670	1	Sicherheitsventil	safety valve	soupape de sûreté	8bar
			110	069088	1	Sicherheitsventil	safety valve	soupape de sûreté	40bar
			130	78189	1	Zwischenabscheider	inter filter	filtre intermédiaire	
			140	78190	1	Kühlung	cooling system	refroidissement	
			150	78189	1	Endabscheider	ifinal separator	filtre intermédiaire	
			160	078039	1	Druckölschmierung	lubricaation system	lubrification	
			170	013758	1	Ansaugfilter	intake filter	filtre d'aspiration	


 Wartungssätze
 Maintenance sets
 Kits d'entretien

Baugruppe 076743
Assembly 076743
Assemblage 076743

Kurbelgehäuse, m. Zubehör, Triebwerk
Crankcase with accessories, driving gear
Carter avec accessoires, embiellage
A25.4- 2

Klasse/ Class/ Classe			Pos.	Bestell-Nr. Part No. No. de cde.	Anz. Qty. Qté.	Benennung	Designation	Dénomination
a	b	c						
			10	76740	1	Kurbelgehäuse	crankcase	carter
			20	N2638	1	Zylinderrollenlager	cylindrical roller bearing	roulement à rouleaux
			30	N2635	1	Sicherungsring	circlip ring	rondelle de sûreté
X			35	N4163	2	Dichtring	gasket	joint
			40	N2796	2	Verschlußschraube	plug	bouchon fileté
			50	N4570	1	Verschlußschraube	plug	bouchon fileté
			60	N1316	1	Dichtring	gasket	joint
			70	66209	1	Lagerdeckel	bearing cap	couvercle de palier
			80	N15406	1	Zylinderrollenlager	cylindrical roller bearing	roulement à rouleaux
			90	N2635	1	Sicherungsring	circlip ring	rondelle de sûreté
			100	N15265	1	O-Ring	o-ring	joint torique
			110	N756	6	Sechskantschraube	hexagon screw	vis hexagonale
			120	N58	6	Scheibe	washer	rondelle
			130	66684	1	Deckel	cover	couvercle
			140	N170	1	Wellendichtring	shaft seal	bague d'étanchéité
			150	N3745	1	O-Ring	o-ring	joint torique
			160	N16128	3	Senkschraube	countersunk screw	vis à tête fraisée
			200	73830	1	Öleinfüllstutzen	oil filling pipe	tubulure de remplissage
			210	N4776	1	O-Ring	o-ring	joint torique
			220	N88	2	Sechskantschraube	hexagon screw	vis hexagonale
			230	N58	2	Scheibe	washer	rondelle
			250	61054	1	Verschlußschraube	plug	bouchon fileté
			260	N15412	1	O-Ring	o-ring	joint torique
			270	N25475	2	Ölstandsauge	oil sight gauge	regard d'huile
			290	78038	2	Kompressorfuß	support	ped de compresseur
			300	N350	4	Sechskantschraube	hexagon screw	vis hexagonale
			310	N16	4	Scheibe	washer	rondelle
			320	N176	4	Federring	spring washer	rondelle-ressort
			330	N177	4	Sechskantmutter	hexagon nut	écrou hexagonal

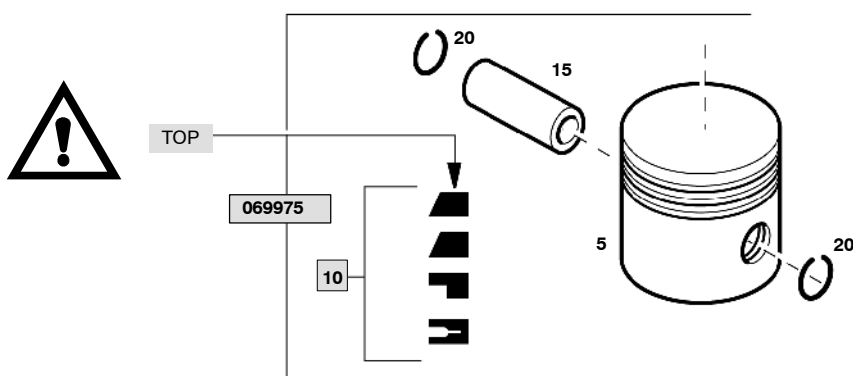

IK120 II

 Wartungssätze
 Maintenance sets
 Kits d'entretien

 Baugruppe 066320 Zylinder
 Assembly 066320 Cylinder
 Assemblage 066320 Cylindre

A25.4- 3

Klasse/ Class/ Classe			Pos.	Bestell-Nr. Part No. No. de cde.	Anz. Qty. Qté.	Benennung	Designation	Dénomination
a	b	c						
			5	66261	1	Zylinder	cylinder	cylindre
		X	10	N4654	1	O-Ring	o-ring	joint torique
			15	N215	4	Stiftschraube	stud	goujon fileté
			20	N58	4	Scheibe	washer	rondelle
		X	25	N370	4	Selbstsichernde Mutter	hexagon nut self-locking	écrou hexagonal auto-fr
			30	069975	1	Kolben kpl.	piston cpl.	piston cpl.

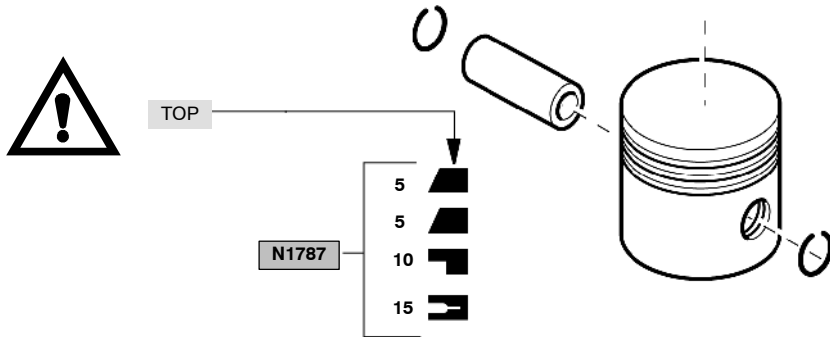

IK120 II

 Wartungssätze
 Maintenance sets
 Kits d'entretien

 Baugruppe 069975 Kolben kpl.
 Assembly 069975 Piston cpl.
 Assemblage 069975 Piston cpl.

A25.4- 3a

Klasse/ Class/ Classe			Pos.	Bestell-Nr. Part No. No. de cde.	Anz. Qty. Qté.	Benennung	Designation	Dénomination
a	b	c						
			5		1	Kolben	piston	piston
			10	N1787	1	Kolbenringsatz	piston ring set	jeu des segments
			15		1	Kolbenbolzen	piston pin	axe de piston
			20	N484	2	Sicherungsring	circlip ring	rondelle de sûreté



IK120 II



Wartungssätze
Maintenance sets
Kits d'entretien

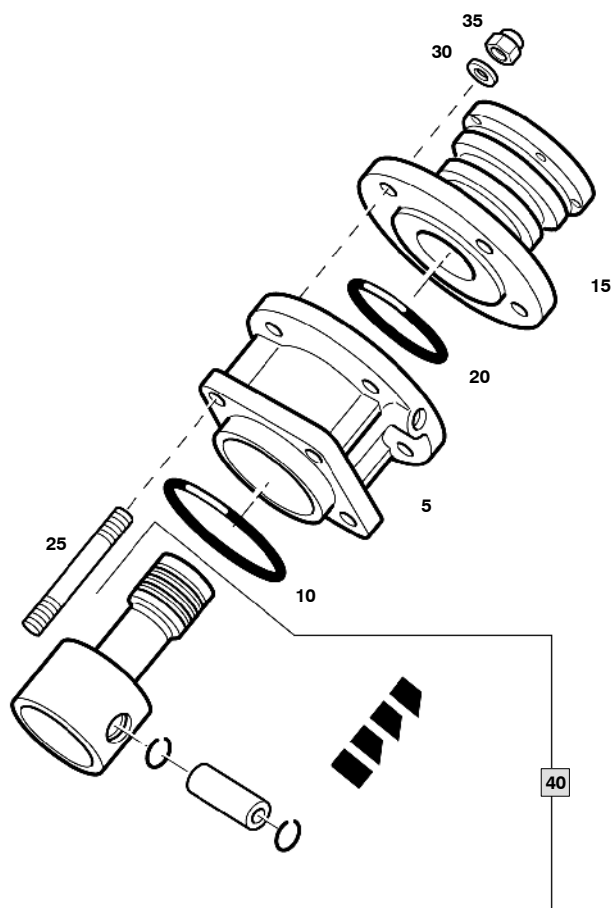
Baugruppe
Assembly
Assemblage

N1787
N1787
N1787

Kolbenringsatz kpl.
Piston ring set cpl.
Jeu des segments de piston cpl.

A25.4- 3b

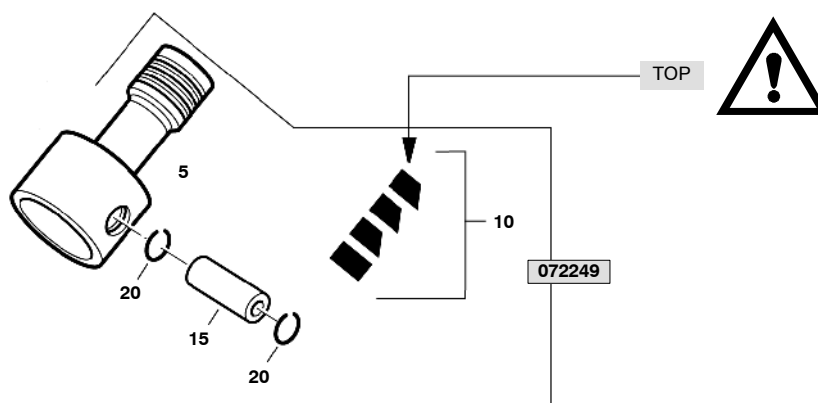
Klasse/ Class/ Classe			Pos.	Bestell-Nr. Part No. No. de cde.	Anz. Qty. Qté.	Benennung	Designation	Dénomination
a	b	c						
			5	N110	2	Minutenring	taper faced ring	segment à faible conicité
			10	N122	1	Nasenring	stepped scraper ring	segment racleur
			15	N112	1	Ölschlitzring	grooved ring	segment à fente


 Wartungssätze
 Maintenance sets
 Kits d'entretien

 Baugruppe 062899 Zylinder
 Assembly 062899 Cylinder
 Assemblage 062899 Cylindre

A25.4- 4

Klasse/ Class/ Classe			Pos.	Bestell-Nr. Part No. No. de cde.	Anz. Qty. Qté.	Benennung	Designation	Dénomination
a	b	c						
			5	80303	1	Führungszylinder	guide cylinder	cylindre guide
	X		10	N2640	1	O-Ring	o-ring	joint torique
			15	62477	1	Zylinder	cylinder	cylindre
	X		20	N7063	1	O-Ring	o-ring	joint torique
			25	N2790	4	Stiftschraube	stud	goujon fileté
			30	N58	4	Scheibe	washer	rondelle
	X		35	N370	4	Selbstsichernde Mutter	hexagon nut self-locking	écrou hexagonal auto-fr
			40	072249	1	Kolben kpl.	piston cpl.	piston cpl.

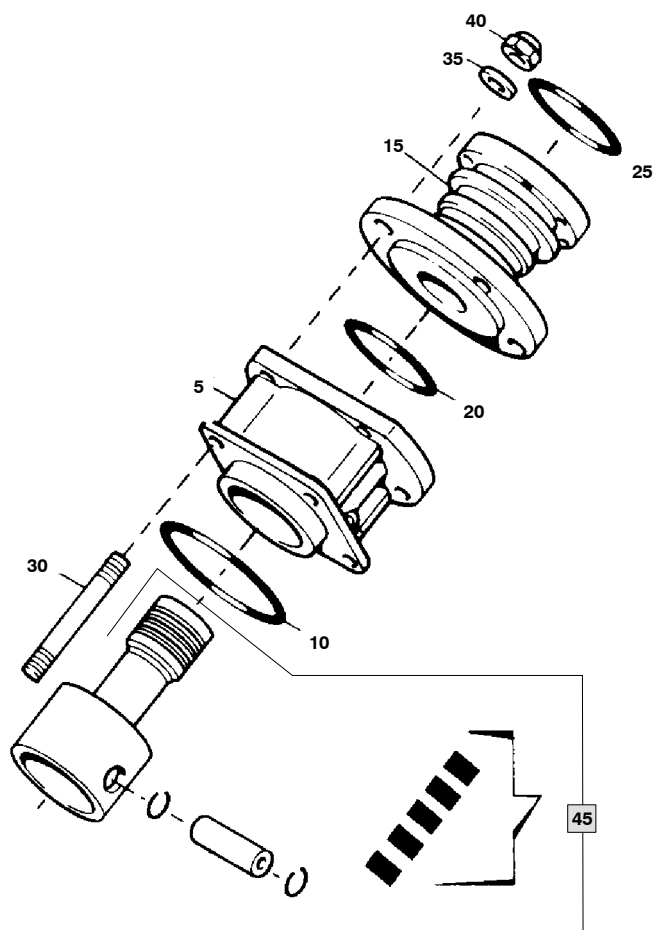


Wartungssätze
Maintenance sets
Kits d'entretien

Baugruppe 072249 Kolben kpl.
Assembly 072249 Piston cpl.
Assemblage 072249 Piston cpl.

A25.4- 4a

Klasse/ Class/ Classe			Pos.	Bestell-Nr. Part No. No. de cde.	Anz. Qty. Qté.	Benennung	Designation	Dénomination
0	2	5						
			5	62487	1	Kolben	piston	piston
			10	N2647	1	Kolbenringsatz	piston ring set	jeu de segments
			15	N1429	1	Kolbenbolzen	piston pin	axe de piston
			20	N484	2	Sicherungsring	circlip ring	rondelle de sûreté

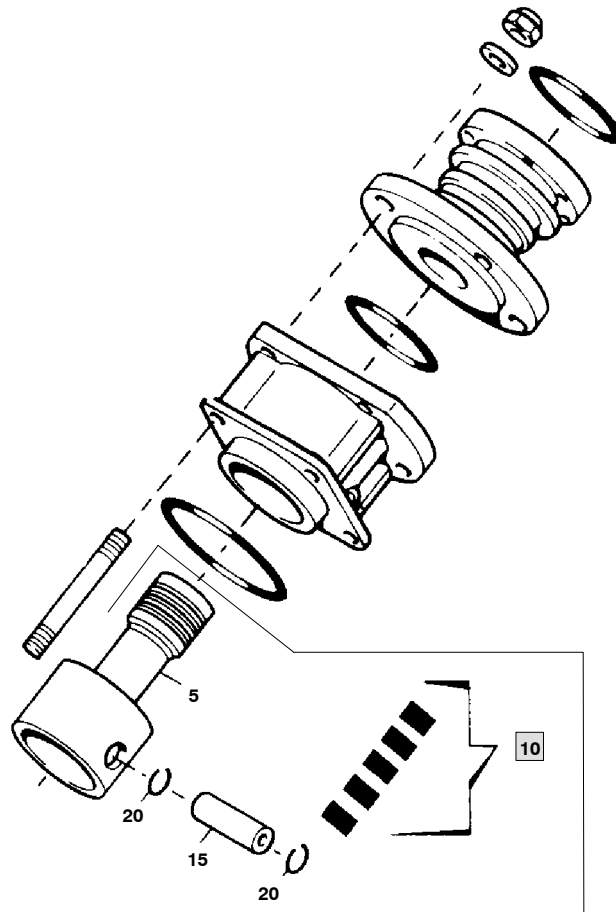


Ersatzteilsätze
 Spare parts sets
 Kits de pièces dét.

Baugruppe 078083 Zylinder
 Assembly 078083 Cylinder
 Assemblage 078083 Cylindre

A25.4- 5

Klasse/ Class/ Classe			Pos.	Bestell-Nr. Part No. No. de cde.	Anz. Qty. Qté.	Benennung	Designation	Dénomination
a	b	c						
			5	66622	1	Führungszylinder	guide cylinder	cylindre de guidage
	X		10	N2640	1	O-Ring	o-ring	joint torique
			15	66032	1	Zylinder	cylinder	cylindre
	X		20	N7063	1	O-Ring	o-ring	joint torique
	X		25	N3860	1	O-Ring	o-ring	joint torique
			30	N2790	4	Stiftschraube	stud	goujon filete
			35	N58	4	Scheibe	washer	rondelle
	X		40	N370	4	Selbstsichernde Mutter	hexagon nut self-locking	écrou hexagonal auto-frein.
			45	072284	1	Kolben kpl.	piston cpl.	piston cpl.

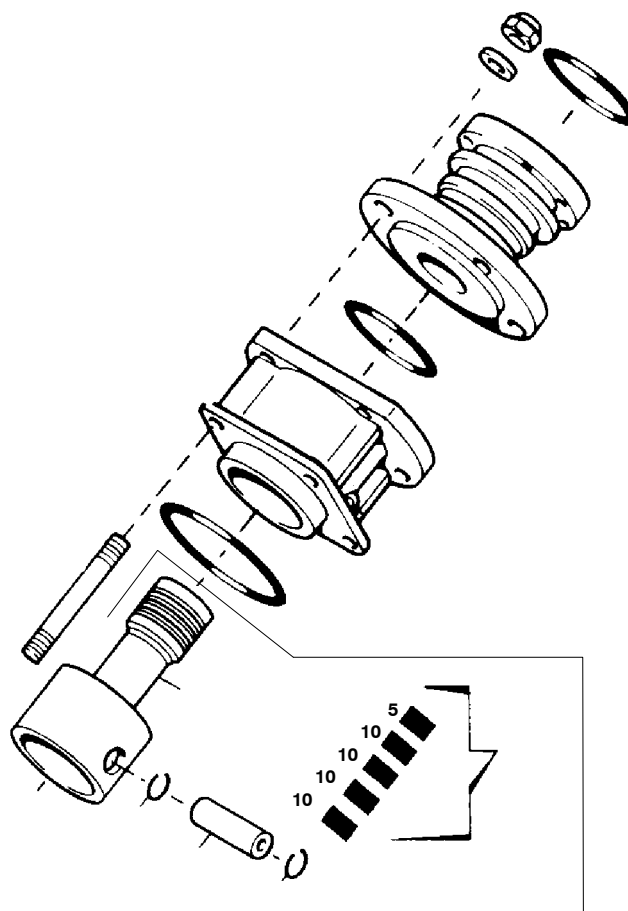


Ersatzteilsätze
Spare parts sets
Kits de pièces dét.

Baugruppe 072284 Kolben kpl.
Assembly 072284 Piston cpl.
Assemblage 072284 Piston cpl.

A25.4- 5a

Klasse/ Class/ Classe			Pos.	Bestell-Nr. Part No. No. de cde.	Anz. Qty. Qté.	Benennung	Designation	Dénomination
0	2	5						
			5	66038	1	Kolben	piston	piston
			10	N18870	1	Kolbenringsatz	piston ring set	jeu de segments de piston
			15	N1429	1	Kolbenbolzen	piston pin	coussinet
			20	N484	2	Sicherungsring	circlip ring	rondelle de sûreté


 Ersatzteilsätze
 Spare parts sets
 Kits de pièces dét.

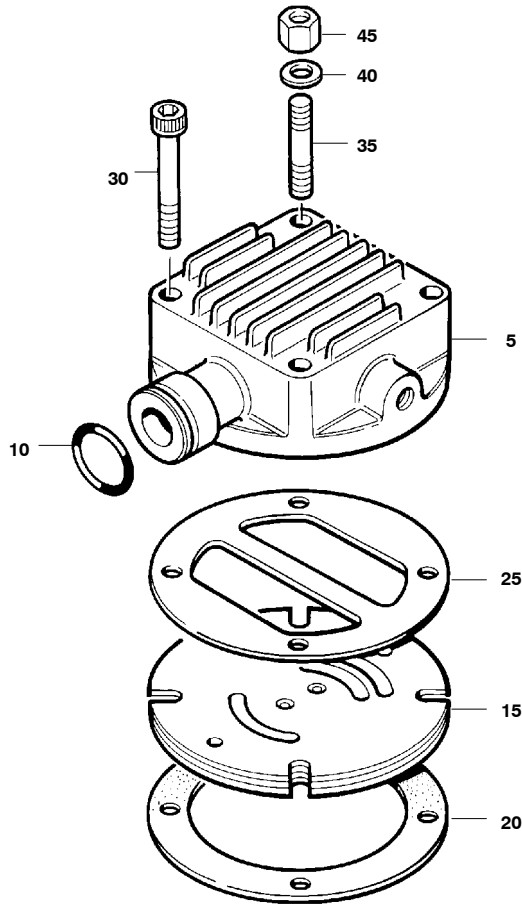
 Baugruppe
 Assembly
 Assemblage

 N18870
 M18870
 N18870

 Kolbenringsatz
 Piston ring set
 Jeu des segments de piston

A25.4- 5b

Klasse/ Class/ Classe			Pos.	Bestell-Nr. Part No. No. de cde.	Anz. Qty. Qté.	Benennung	Designation	Dénomination
0	2	5						
			5	*	1	Rechteckring	plain compression ring	segment R
			10	*	3	Rechteckring	plain compression ring	segment R

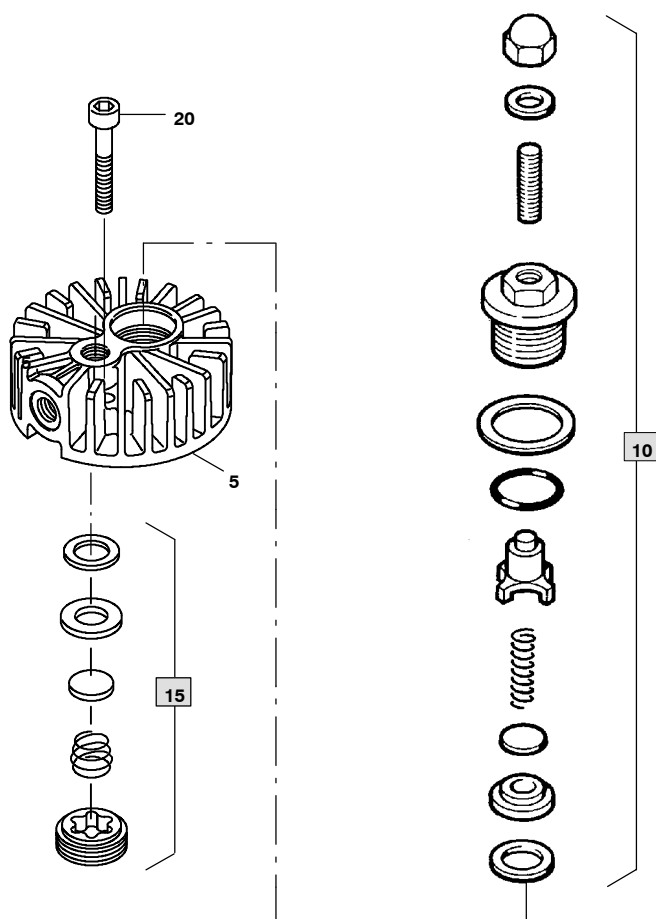

 IK120 II
 IK12.4 II

 Wartungssätze
 Maintenance sets
 Kits d'entretien

Baugruppe	069977	Ventilkopf 1. Stufe
Assembly	069977	Valve head 1st stage
Assemblage	069977	Culasse 1er étage

A25.4- 6

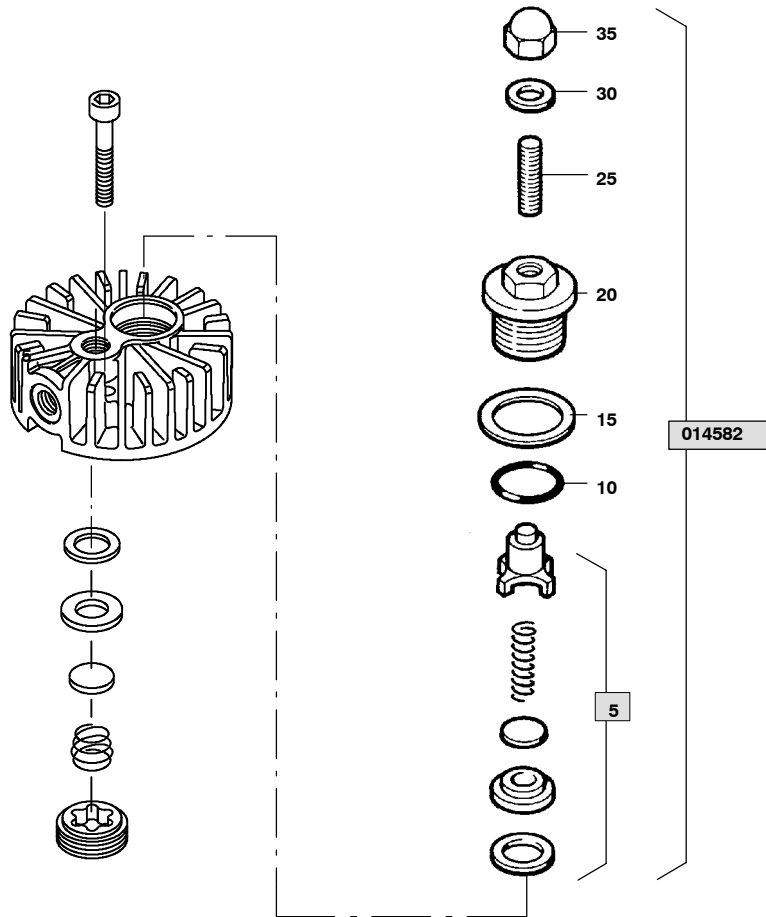
Klasse/ Class/ Classe			Pos.	Bestell-Nr. Part No. No. de cde.	Anz. Qty. Qté.	Benennung	Designation	Dénomination
a	b	c						
			5	58261	1	Ventilkopf	valve head	culasse
			10	N1539	1	O-Ring	o-ring	joint torique
	X		15	N4670	1	Lamellenventil	reed valve	soupape à lamelles
X			20	58262	1	Zylinder-Dichtung	gasket	joint
X			25	63340	1	Dichtung	valve head gasket	joint de culasse
			30	N1282	3	Zylinderschraube	allen screw	vis à six pans creux
			35	N4065	1	Stiftschraube	stud	goujon fileté
			40	N58	1	Scheibe	washer	rondelle
			45	5290	1	Verlängerungsmutter	extension	écrou de rallonge


 Wartungssätze
 Maintenance sets
 Kits d'entretien

 Baugruppe 069955 Ventilkopf
 Assembly 069955 Valve head
 Assemblage 069955 Culasse

A25.4- 7

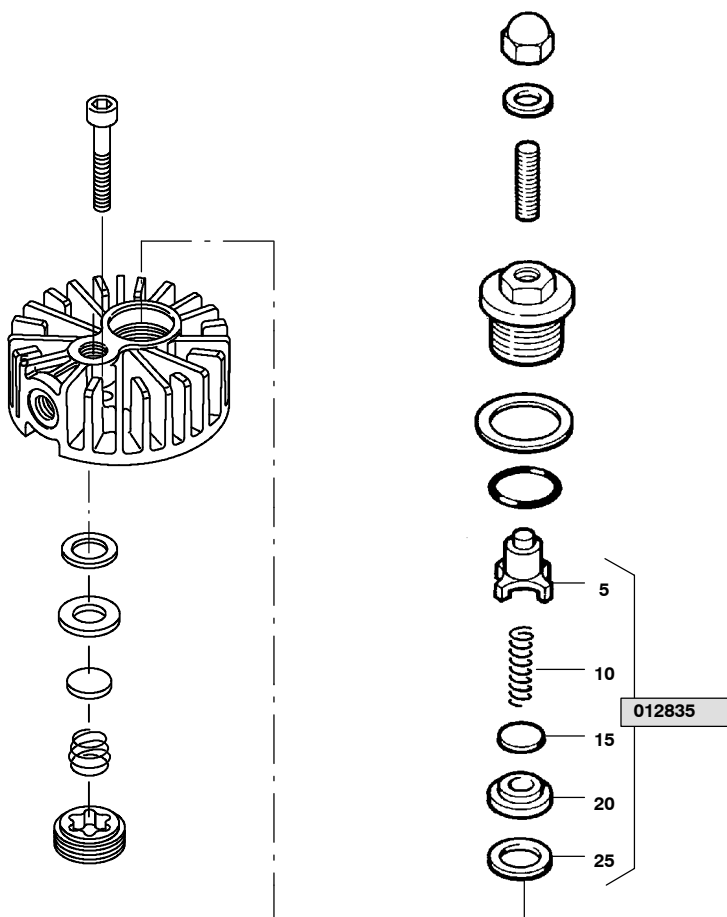
Klasse/ Class/ Classe			Pos.	Bestell-Nr. Part No. No. de cde.	Anz. Qty. Qté.	Benennung	Designation	Dénomination
a	b	c						
			5	14123	1	Ventilkopf	valve head	culasse
			10	014582	1	Druckventil kpl.	discharge valve assy.	soupape de pression
	X		15	012841	1	Saugventil	intake valve	soupape d'aspiration
			20	N503	6	Zylinderschraube	allen screw	vis à six pans creux


 Wartungssätze
 Maintenance sets
 Kits d'entretien

 Baugruppe 014582 Druckventil kpl.
 Assembly 014582 Pressure valve assy.
 Assemblage 014582 Soupape de compression cpl.

A25.4- 7a

Klasse/ Class/ Classe			Pos.	Bestell-Nr. Part No. No. de cde.	Anz. Qty. Qté.	Benennung	Designation	Dénomination
a	b	c						
	X		5	012835	1	Druckventileinsatz kpl.	discharge valve insert	soupape de pression
X			10	N3521	1	O-Ring	o-ring	joint torique
			15	14332	1	Tellerfeder	spring washer	rondelle-ressort
			20	14124	1	Verschraubung	coupling	raccord
	X		25	71064	1	Gewindestift	stud	goujon fileté
X			30	N380	1	Dichtung	gasket	joint
			35	N84	1	Sechskant-Hutmutter	acorn nut	écrou borgne

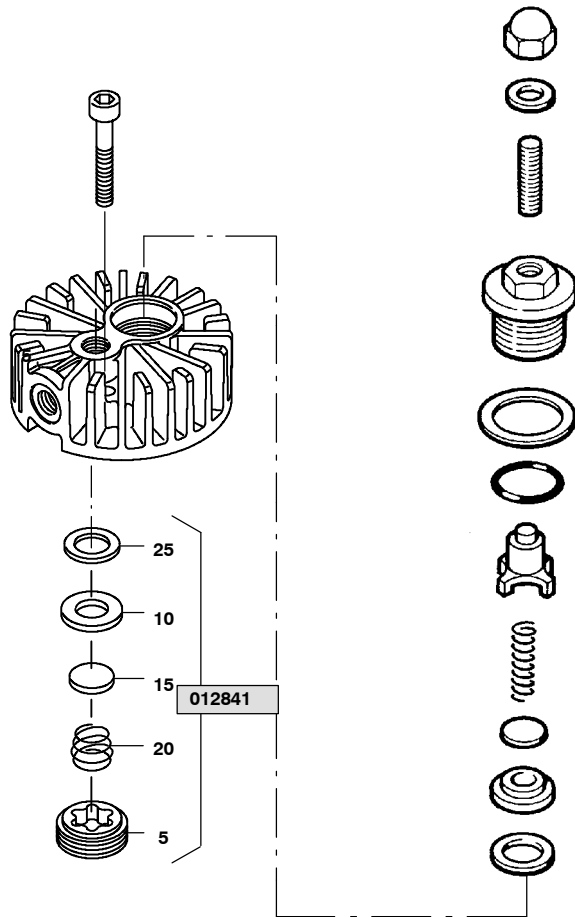

 Wartungssätze
 Maintenance sets
 Kits d'entretien

 Baugruppe 012835
 Assembly 012835
 Assemblage 012835

 Druckventileinsatz kpl.
 Pressure valve insert assy
 Soupape de compression cpl.

A25.4- 7b

Klasse/ Class/ Classe			Pos.	Bestell-Nr. Part No. No. de cde.	Anz. Qty. Qté.	Benennung	Designation	Dénomination
a	b	c						
			5		1	Druckventileinsatz	discharge valve insert	soupape de pression
			10	1026	1	Ventilfeder	valve spring	ressort de soupape
			15		1	Ventilplatte	valve plate	clapet
			20		1	Ventilsitz	valve seat	siège de soupape
X			25	240	1	Dichtung	gasket	joint

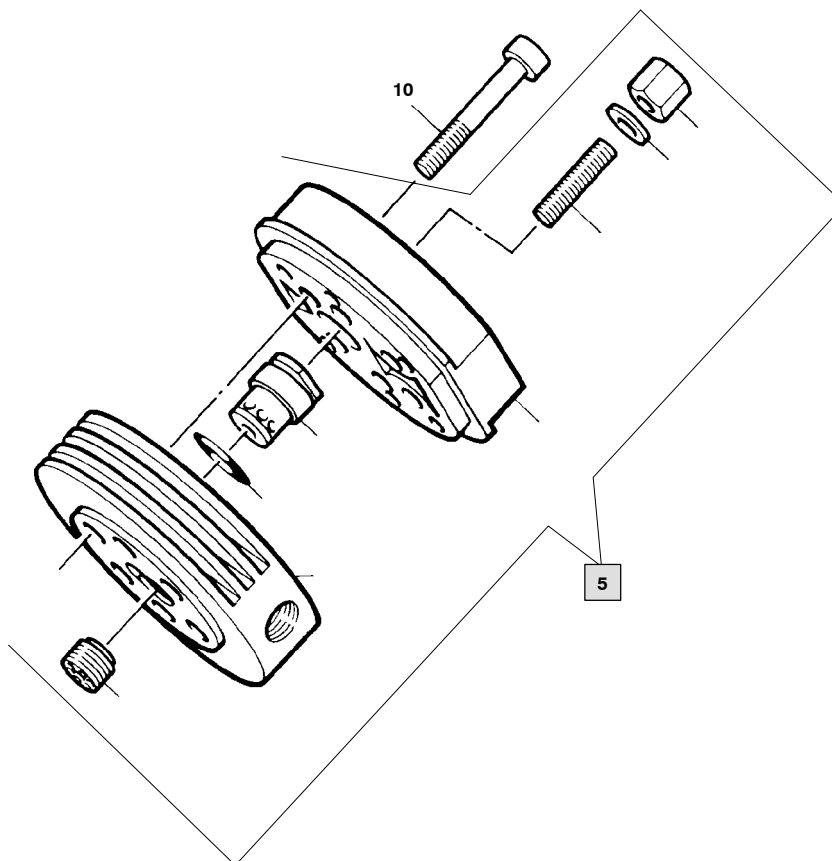


Wartungssätze
Maintenance sets
Kits d'entretien

Baugruppe 012841 Saugventil
 Assembly 012841 Intake valve
 Assemblage 012841 Soupape d'aspiration

A25.4- 7c

Klasse/ Class/ Classe			Pos.	Bestell-Nr. Part No. No. de cde.	Anz. Qty. Qté.	Benennung	Designation	Dénomination
a	b	c						
			5		1	Ventilverschraubung	valve cover	cage de soupape
			10		1	Ventilsitz	valve seat	siège de soupape
			15		1	Ventilplatte	valve plate	clapet
			20		1	Druckfeder	pressure spring	ressort de pression
X			25	240	1	Dichtung	gasket	joint



068607/12/948

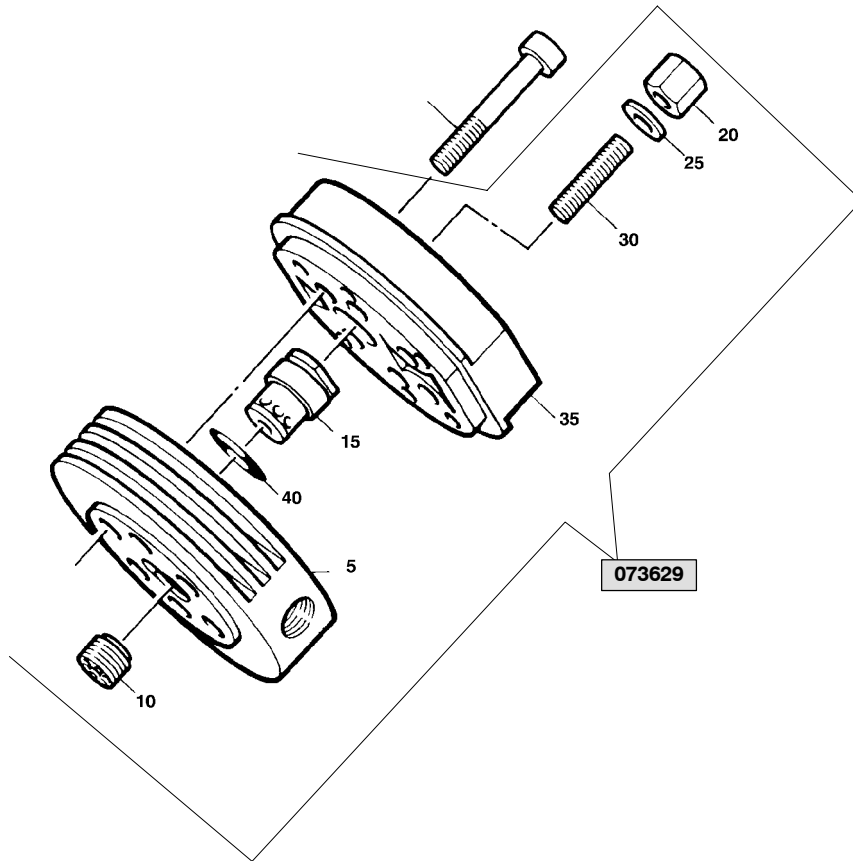

 Wartungssätze
 Maintenance sets
 Kits d'entretien

 Baugruppe 068607
 Assembly 068607
 Assemblage 068607

 Ventilkopf
 Valve head
 Culasse

A25.4- 8

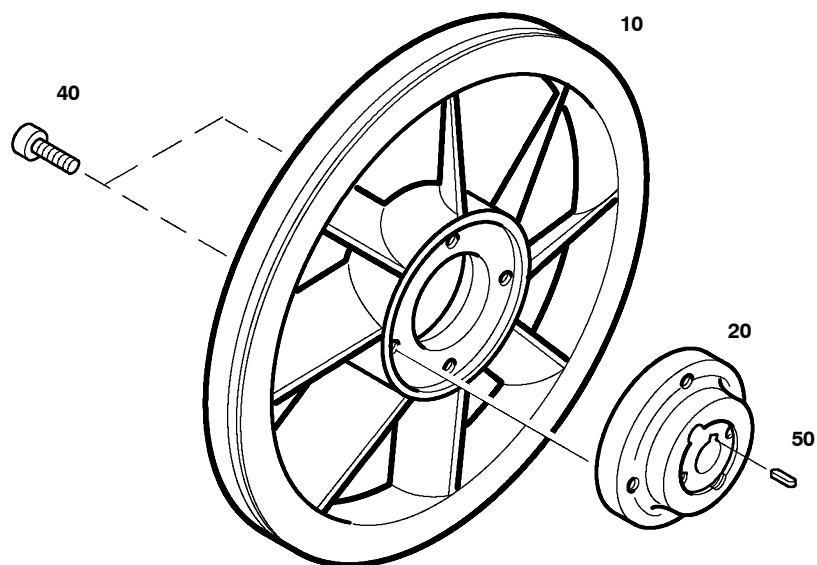
Klasse/ Class/ Classe			Pos.	Bestell-Nr. Part No. No. de cde.	Anz/ Qty/ Qté	Benennung	Designation	Dénomination
a	b	c						
			5	073629	1	Ventilkopf	valve head	culasse
			10	N1282	6	Zylinderschraube	allen screw	vis à six pans creux



073629/12/98


Wartungssätze
Maintenance sets
Kits d'entretien
Baugruppe 073629 **Ventilkopf**
Assembly 073629 **Valve head**
Assemblage 073629 **Culasse**
A25.4- 8a

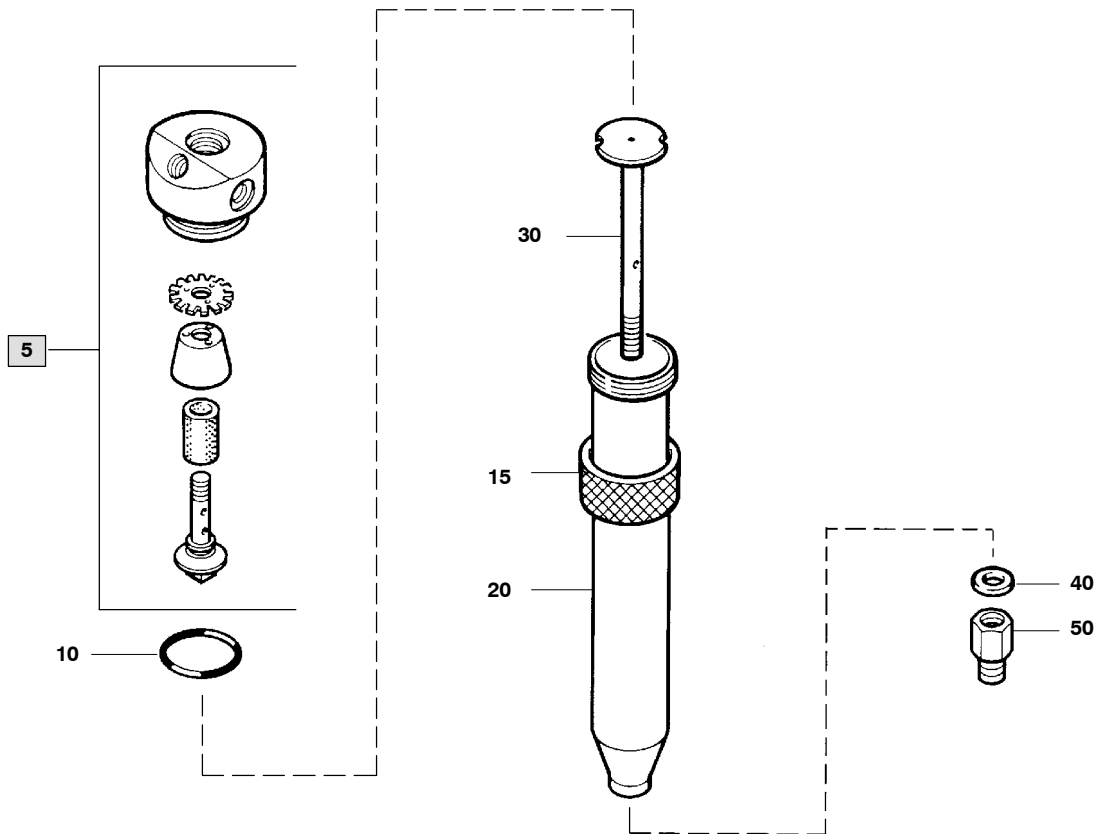
Klasse/ Class/ Classe			Pos.	Bestell-Nr. Part No. No. de cde.	Anz/ Qty/ Qté	Benennung	Designation	Dénomination
a	b	c						
			5	65191	1	Ventilkopf	valve head	culasse
	X		10	07790	1	Saugventil	suction valve	clapet d'aspiration
	X		15	014121	1	Druckventil	pressure valve	soupape de pression
			20	N3623	1	Sechskant-Hutmutter	acorn nut	écrou borgne
X			25	N3625	1	Dichtring	gasket	joint
	X		30	71065	1	Gewindestift	stud	goujon fileté
			35	14118	1	Ventilkopf-Deckel	valve head cover	couvercle de culasse
			40	N2789	1	O-Ring	o-ring	joint torique


 Wartungssätze
 Maintenance sets
 Kits d'entretien

 Baugruppe 076251 Schwungrad
 Assembly 076251 Flywheel
 Assemblage 076251 Volant-ventilateur

A25.4- 9

Klasse/ Class/ Classe			Pos.	Bestell-Nr. Part No. No. de cde.	Anz. Qty. Qté.	Benennung	Designation	Dénomination
a	b	c						
			10	76217	1	Ventilatorrad	fanwheel	ventilateur
			20	76211	1	Ventilatorradnabe	fanwheel hub	moyeu de ventilateur
			40	N61	4	Zylinderschraube	allen screw	vis à six pans creux
			50	N1386	1	Paßfeder	feather key	ressort d'ajustage



78189/02/00

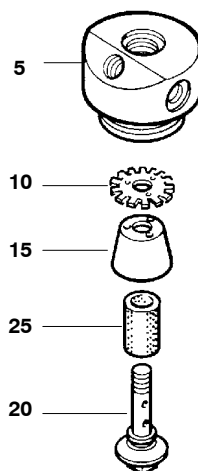

 Wartungssätze
 Maintenance sets
 Kits de maintenance

 Baugruppe 78189
 Assembly 78189
 Assemblage 78189

 Zwischenabscheider
 Intermediate separator
 Séparateur intermédiaire

A25.4- 10

Klasse/ Class/ Classe			Pos.	Bestell-Nr. Part No. No. de cde.	Anz. Qty. Qté.	Benennung	Designation	Dénomination
a	b	c						
			5	*	1	Filterkopf kpl.	filter head assy.	tête de filtre cpl.
X			10	N3556	1	O-Ring	o-ring	joint torique
			15	13937	1	Überwurfmutter	screw cap	écrou borgne
			20	*	1	Behältergehäuse	filter housing	corps de filtre
			30	76613	1	Einschraubteil kpl.	screw in part assy.	manchon fileté
			40	N1316	1	Dichtring	gasket	joint
			50	N20215	1	G-Aufschraubstutzen	straight connector	raccord droit mâle



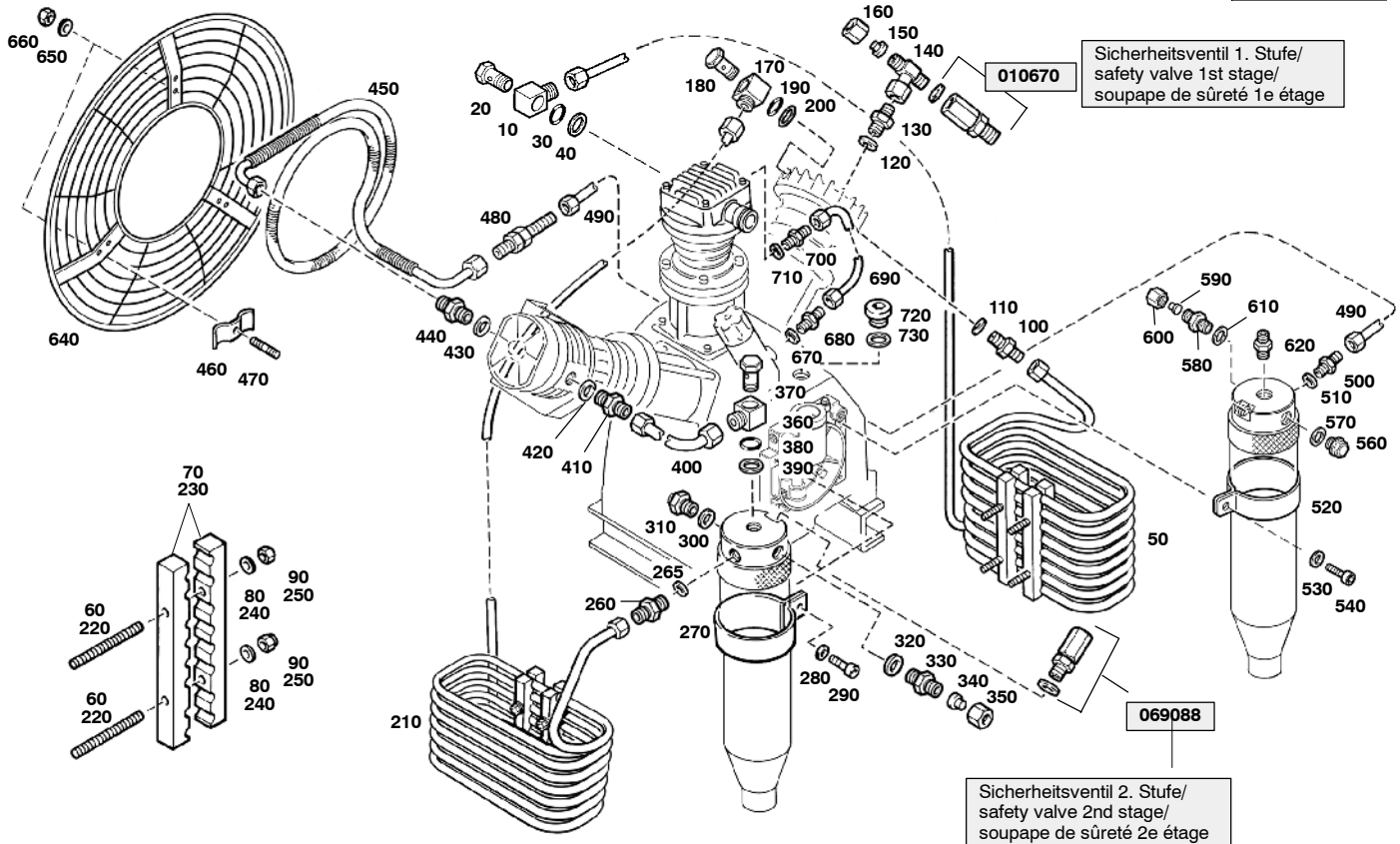
78189/02/00


Wartungssätze
 Maintenance sets
 Kits de maintenance

Baugruppe 78188
Assembly 78188
Assemblage 78188

Filterkopf kpl.
Filter head assy.
Tête de filtre cpl.
A25.4- 10a

Klasse/ Class/ Classe			Pos.	Bestell-Nr. Part No. No. de cde.	Anz. Qty. Qté.	Benennung	Designation	Dénomination
a	b	c						
			5		1	Filterkopf	filter head	tête de filtre
			10	12784	1	Verteilerblech	distribution plate	plaque de dispersion
			15	12785	1	Pralltrichter	baffle funnel	cône
			20	12786	1	Schraube	center screw	vis centrale
X			25	N2726	1	Filtereinsatz	filter insert	élément filtrant



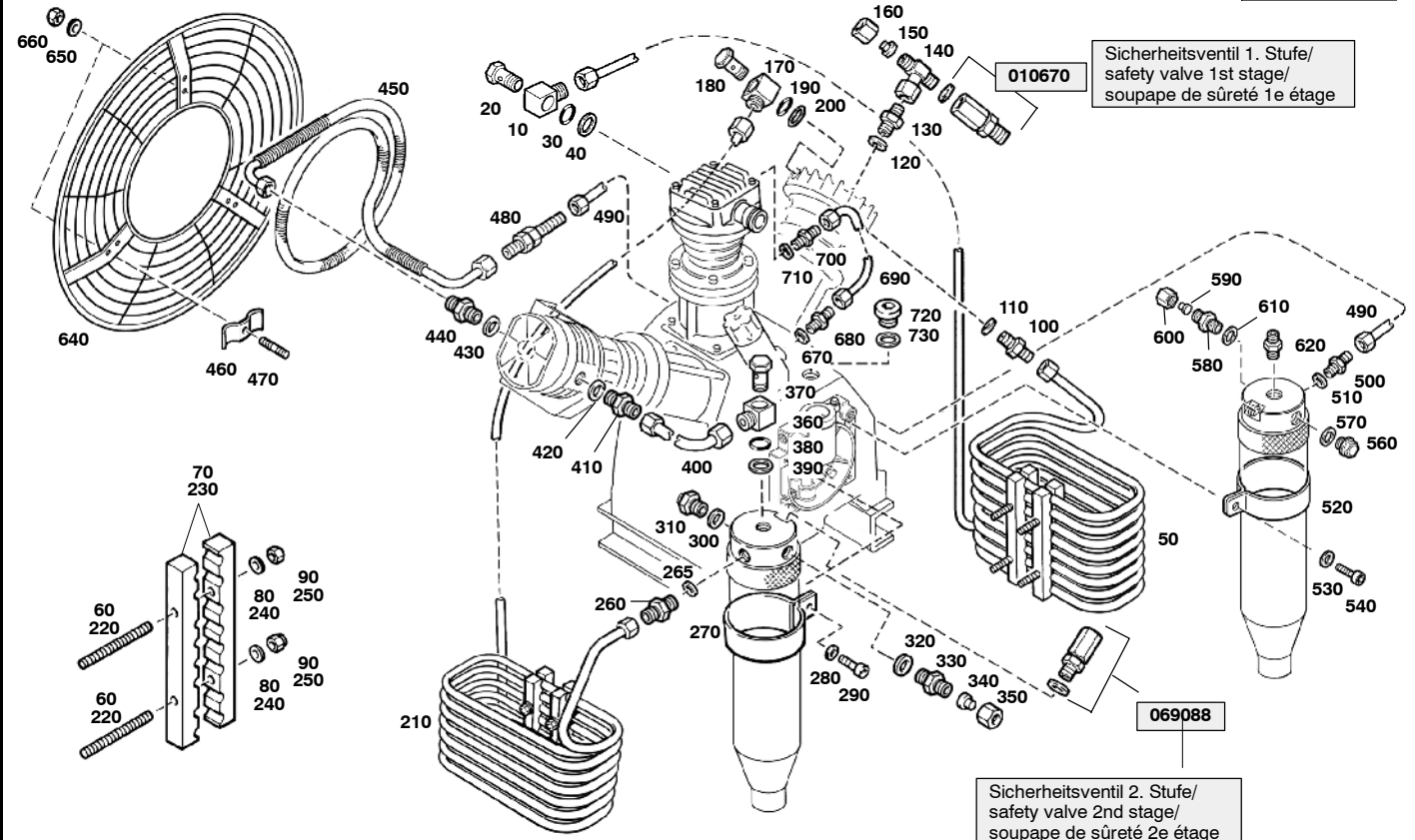

 Ersatzteilsätze
 Spare parts sets
 Kits de pièces dét.

Baugruppe 78349
 Assembly 78349
 Assemblage 78349

Kühlung
 Cooling system
 Refroidissement

A25.4- 11

Klasse/ Class/ Classe			Pos.	Bestell-Nr. Part No. No. de cde.	Anz. Qty. Qté.	Benennung	Designation	Dénomination
a	b	c						
			10	N25449	1	Gehäuse	housing	raccord
			20	N25450	1	Hohlschraube	banlo bolt	vis creuse
			30	N25452	1	O-Ring	o-ring	joint torique
			40	N25451	1	Dichtkantenring	gasket	joint
			50	78193	1	Zwischenkühler kpl.	inter-cooler assy.	refroid. intermédiaire cpl.
			60	N3494	4	Stiftschraube	stud	goujon fileté
			70	62773	4	Fixierung	fixing for cooler	fixation de refroidisseur
			80	N102	4	Scheibe	washer	rondelle
			90	N1042	4	Sechskantmutter	hexagon nut self-locking	écrou hexagonal auto-frein.
			100	N20059	1	G-Einschraubstutzen	fitting	raccord droit mâle
			110	N1316	1	Dichtring	gasket	joint
			120	N1316	1	Dichtring	gasket	joint
			130	N20195	1	G-Einschraubstutzen	male connector	raccord droit mâle
			140	N20019	1	Einst. T-Stutzen	stud	raccord T ajustable
			150	N4530	1	Verschlußstopfen	plug	bouchon
			160	N3610	1	Überwurfmutter	screw cap 6S	écrou borgne
			170	N25449	1	Gehäuse	housing	raccord
			180	N25450	1	Hohlschraube	banjo bolt	vis creuse
			190	N25452	1	O-Ring	o-ring	joint torique
			200	N25451	1	Dichtkantenring	gasket	joint
			210	78195	1	Zwischenkühler kpl.	inter-cooler assy.	refroid. intermédiaire cpl.
			220	N3494	4	Stiftschraube	stud	goujon fileté
			230	62773	4	Fixierung	fixing for cooler	fixation de refroidisseur
			240	N102	4	Scheibe	washer	rondelle
			250	N1042	4	Sechskantmutter	hexagon nut self-locking	écrou hexagonal auto-frein.
			260	N20059	1	G-Einschraubstutzen	fitting	raccord droit mâle
			265	N1316	1	Dichtring	gasket	joint
			270	77894	2	Rohrschelle	clamp	collier
			280	N2460	2	Scheibe	washer	rondelle
			290	N88	2	Sechskantschraube	hexagon screw	vis hexagonale



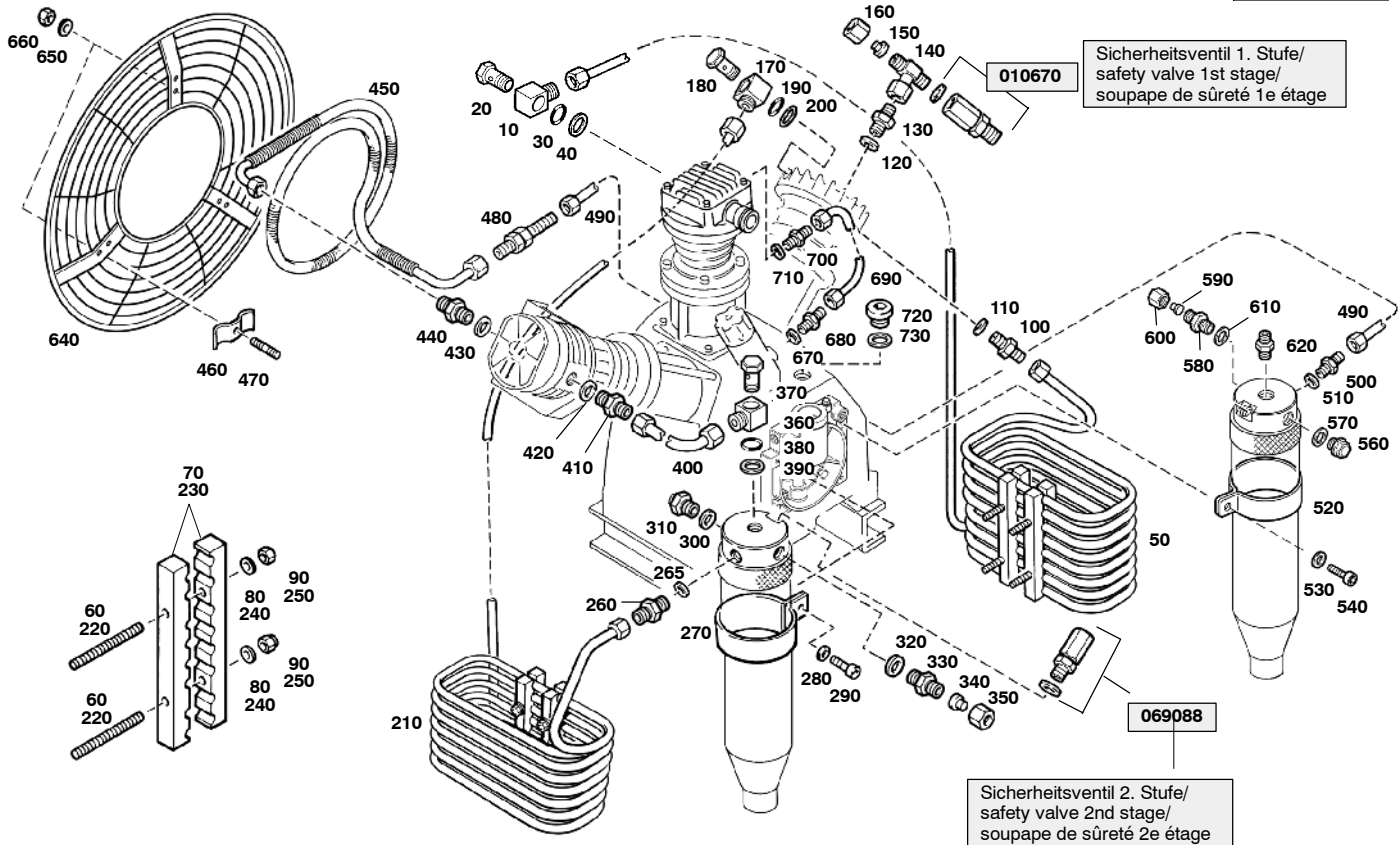
Ersatzteilsätze
Spare parts sets
Kits de pièces dét.

Baugruppe 78349
Assembly 78349
Assemblage 78349

Kühlung
Cooling system
Refroidissement

A25.4- 11

Klasse/ Class/ Classe			Pos.	Bestell-Nr. Part No. No. de cde.	Anz. Qty. Qté.	Benennung	Designation	Dénomination
a	b	c						
			295	N20065	1	G-Einschraubstutzen	male connector	raccord droit mâle
			300	N1316	1	Dichtring	gasket	joint
			310	N52	1	Verschlußschraube	plug	bouchon fileté
			320	N1316	1	Dichtring	gasket	joint
			330	N20195	1	G-Einschraubstutzen	male connector	raccord droit mâle
			340	N4530	1	Verschlußstopfen	plug	bouchon
			350	N3610	1	Überwurfmutter	screw cap 6S	écrou borgne
			360	N25449	1	Gehäuse	housing	raccord
			370	N25450	1	Hohlschraube	banjo bolt	vis creuse
			380	N25452	1	O-Ring	o-ring	joint torique
			390	N25451	1	Dichtkantenring	gasket	joint
			400	78352	1	Verbindungsleitung kpl.	connecting tube	tuyau de connexion cpl.
			410	N20059	1	G-Einschraubstutzen	fitting	raccord droit mâle
			420	N1316	1	Dichtring	gasket	joint
			430	56983	1	Dichtring	gasket	joint
			440	71148	1	Rohrverschraubung	connector	raccord
			450	070724	1	Nachkühler kpl.	after cooler cpl.	refroidisseur final cpl.
			460	11887	3	Schelle	double strap	collier double
			470	78199	3	Gewindestift	stud	goujon fileté
			480	N20183	1	G-Schottstutzen	connector	raccord
			490	78353	1	Verbindungsleitung kpl.	connecting tube	tuyau de connexion cpl.
			500	N20014	1	G-Einschraubstutzen	fitting	raccord droit mâle
			510	N1316	1	Dichtring	gasket	joint
			520	77894	2	Rohrschelle	clamp	collier
			530	N2460	2	Scheibe	washer	rondelle
			540	N88	2	Sechskantschraube	hexagon screw	vis hexagonale
			550	N52	1	Verschlußschraube	plug	bouchon fileté
			560	N1316	1	Dichtring	gasket	joint
			570	N20195	1	G-Einschraubstutzen	male connector	raccord droit mâle
			580	N20195	1	G-Einschraubstutzen	male connector	raccord droit mâle

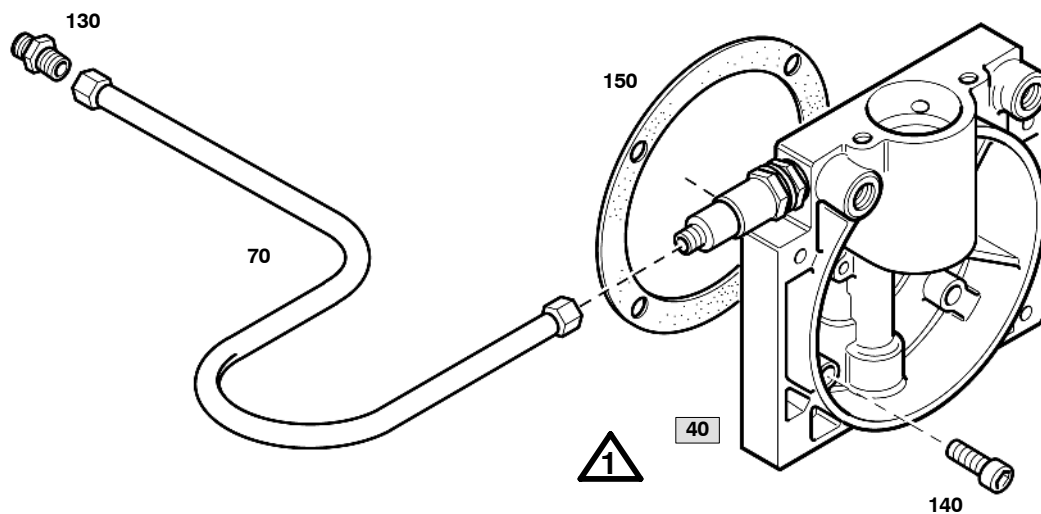


Ersatzteilsätze
Spare parts sets
Kits de pièces dét.

Baugruppe 78349 **Kühlung**
Assembly 78349 **Cooling system**
Assemblage 78349 **Refroidissement**

A25.4- 11

Klasse/ Class/ Classe			Pos.	Bestell-Nr. Part No. No. de cde.	Anz. Qty. Qté.	Benennung	Designation	Dénomination
a	b	c						
			590	N4530	1	Verschlussstopfen	plug	bouchon
			600	N3610	1	Überwurfmutter	screw cap 6S	écrou borgne
			610	N1316	1	Dichtring	gasket	joint
			620	N20014	1	G-Einschraubstutzen	male connector	raccord droit mâle
			640	78200	1	Lüfterradschutz	fanwheel protector	protection de ventilateur
			650	N58	3	Scheibe	washer	rondelle
			660	N370	3	Sechskantmutter	hexagon nut self-locking	écrou hexagonal auto-frein.
			670	N1316	1	Dichtring	gasket	joint
			680	N20014	1	G-Einschraubstutzen	male connector	raccord droit mâle
			690	073585	1	Verbindungsleitung kpl.	connecting tube cpl.	tube de connexion
			700	N20014	1	G-Einschraubstutzen	male connector	raccord droit mâle
			710	N1316	1	Dichtring	gasket	joint
			720	N314	1	Verschlusschraube	plug	bouchon fileté
			730	N293	1	Dichtring	gasket	joint



078039/12/01

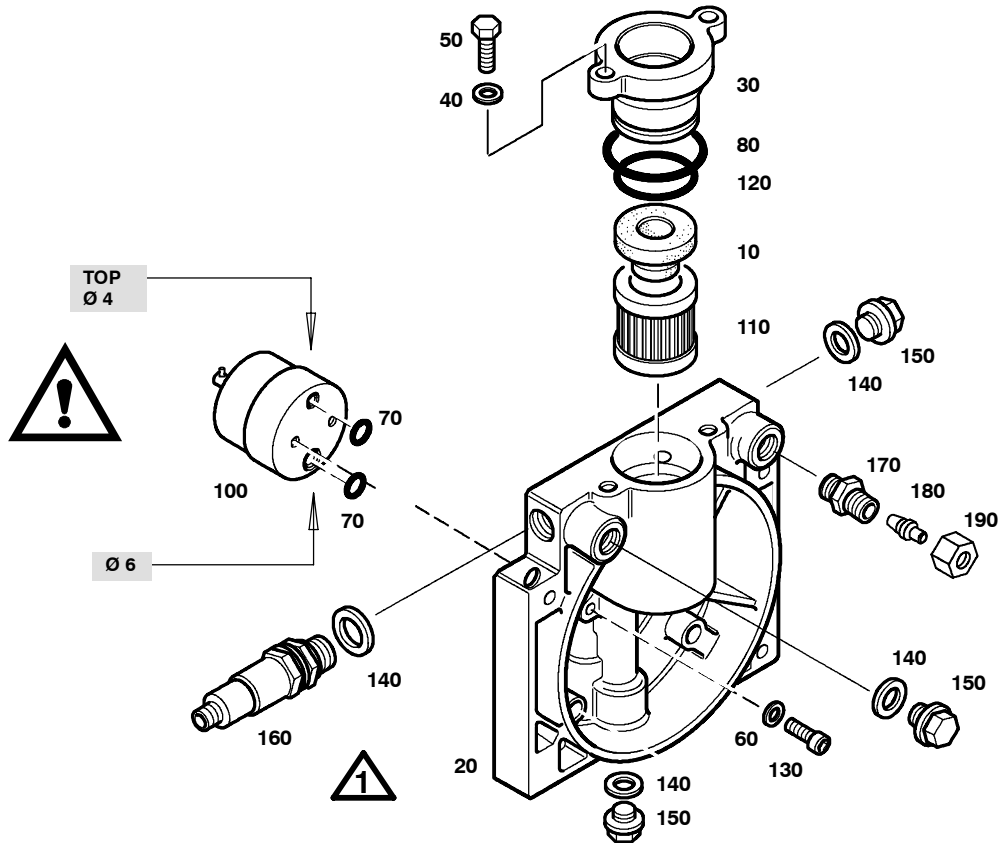

 Wartungssätze
 Maintenance sets
 Kits d'entretien

 Baugruppe 078039
 Assembly 078039
 Assemblage 078039

 Druckölschmierung kpl.
 Lubricating system assy.
 Lubrification cpl.

A25.4- 12

Klasse/ Class/ Classe			Pos.	Bestell-Nr. Part No. No. de cde.	Anz. Qty. Qté.	Benennung	Designation	Dénomination
a	b	c						
			40	077884	1	Druckölschmierung	Lubricating system	lubrification
			70	80384	1	Verbindungsleitung kpl.	connecting tube assy.	tuyau cpl.
			130	N20237	1	G-Einschraubstutzen	straight male stud	manchon fileté mâle
			140	N503	4	Zylinderschraube	allen screw	vis six pans creux
			150	78421	1	Dichtung	gasket	joint



077884/12/01

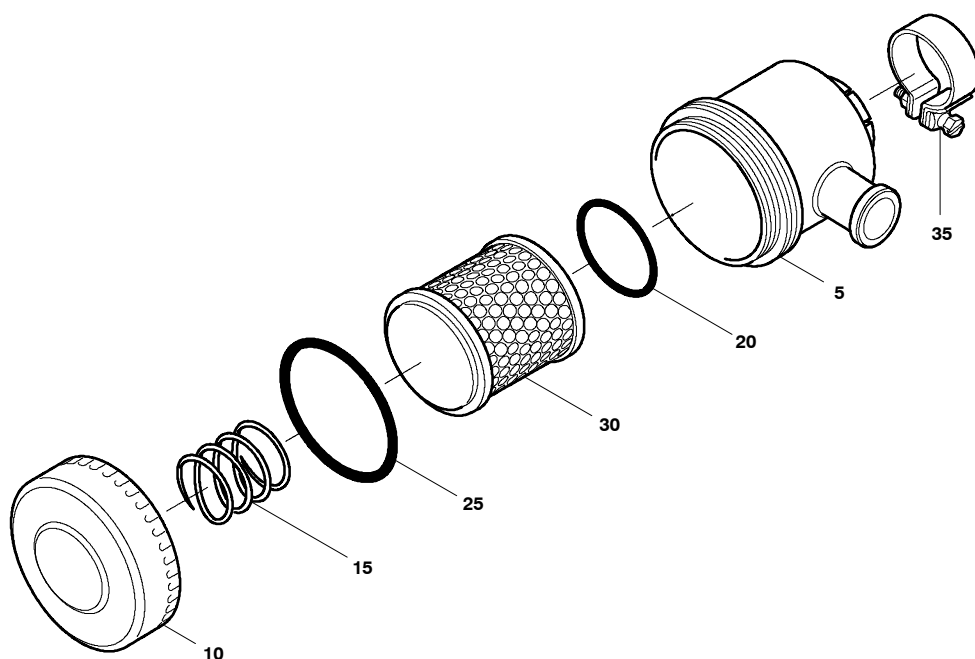

 Wartungssätze
 Maintenance sets
 Kits d'entretien

 Baugruppe 077884
 Assembly 077884
 Assemblage 077884

 Druckölschmierung
 Lubricating system
 Lubrification

A25.4- 12a

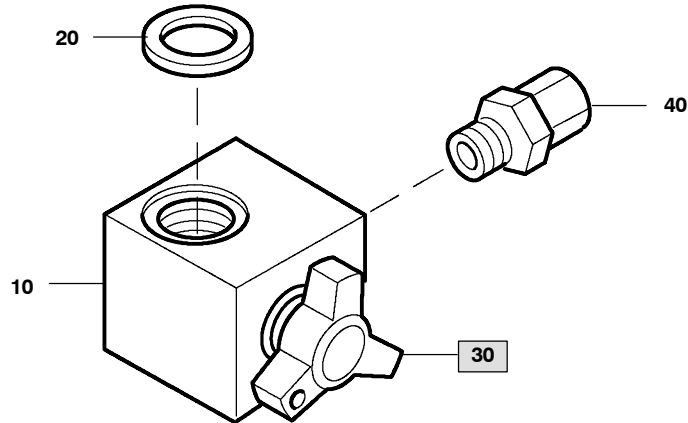
Klasse/ Class/ Classe			Pos.	Bestell-Nr. Part No. No. de cde.	Anz. Qty. Qté.	Benennung	Designation	Dénomination
a	b	c						
			10	77774	1	Dichtung Gummi	rubber gasket	joint
			20	77878	1	Deckel f. Ölpumpe	cover for oil pump	couvercle
			30	77885	1	Deckel f. Ölfilter	cover for oil filter	couvercle
			40	N58	2	Scheibe	washer	rondelle
			50	N19506	2	Sechskantschraube	hex. screw	vis hex.
			60	N2889	2	Dichtring	gasket	joint
			70	N3489	2	O-Ring	o-ring	joint torique
			80	N4058	1	O-Ring	o-ring	joint torique
			100	N24585	1	Zahnradpumpe	gear pump	pompe à huile
X			110	N25326	1	Filterelement	filter element	élément filtrant
			120	N25327	1	O-Ring	o-ring	joint torique
			130	N25328	2	Zylinderschraube	allen screw	vis six pans creux
			140	N1316	4	Dichtring	gasket	joint
			150	N52	3	Verschlußschraube	plug	bouchon fileté
			160	077970	1	Regulierventil	regulating valve	soupape régulatrice
			170	N20065	1	G-Einschraubstutzen	straight male stud	manchon fileté mâle
			180	N16309	1	Verschlußstopfen	plug	bouchon
			190	N1049	1	Überwurfmutter	screw cap 6S	écrou borgne


 Ersatzteilsätze
 Spare parts sets
 Kits de pièces dét.

Baugruppe	013758	Ansaugfilter
Assembly	013758	intake filter
Assemblage	013758	filtre d'aspiration

A25.4- 13

Klasse/ Class/ Classe			Pos.	Bestell-Nr. Part No. No. de cde.	Anz. Qty. Qté.	Benennung	Designation	Dénomination
a	b	c						
			5	12770	1	Ansaugfilter-Gehäuse	intake filter housing	boîtier de filtre
			10	12771	1	Ansaugfilter-Deckel	suction filter cover	couvercle de filtre
			15	10528	1	Druckfeder	pressure spring	ressort de pression
X			20	13757	1	O-Ring	o-ring	joint torique
X			25	N4451	1	O-Ring	o-ring	joint torique
X			30	N70	1	Filtereinsatz	filter insert	élément filtrant
			35	N3374	1	Schelle	clamp	collier

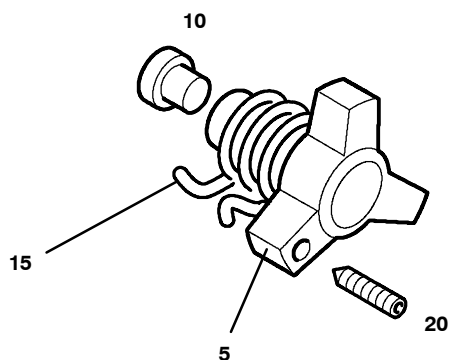


Wartungssätze
Maintenance sets
Kits d'entretien

Baugruppe 78432 Kondensatablaßhahn
Assembly 78432 Condensate drain tap
Assemblage 78432 Robinet de purge

A25.4- 14

Klasse/ Class/ Classe			Pos.	Bestell-Nr. Part No. No. de cde.	Anz. Qty. Qté.	Benennung	Designation	Dénomination
0	2	5						
			10	78423	1	Ablaßhahnkörper, kpl.	drain valve body	corps de robinet de purge
X			20	N19368	1	Dichtung	gasket	joint
			30	065500	1	Knebelschraube kpl.	tommy screw assy.	molette cpl.
X			40	N24910	1	Verschraubung	hose connector	raccord


 Wartungssätze
 Maintenance sets
 Kits d'entretien

Baugruppe	055500	Knebelschraube mit Sicherungsfeder
Assembly	055500	Tommy screw with retaining spring
Assemblage	055500	Molette avec ressort

A25.4- 14a

Klasse/ Class/ Classe			Pos.	Bestell-Nr. Part No. No. de cde.	Anz. Qty. Qté.	Benennung	Designation	Dénomination
a	b	c						
			5	11392	1	Knebelschraube	tommy screw	molette
			10	64498	1	Dichtung	gasket	joint
			15	13284	1	Sicherungsfeder	locking spring	ressort d'arrêt
			20	N16947	1	Gewindestift	stud	vis sans tête

Ersatzteilliste	C51.1	Kondensat-Ablaßautomatik MV2
Spare parts catalogue	C51.1	Automatic condensate drain MV2
Liste des pièces	C51.1	Purge automatique des condensats MV2

Baugruppe	Assembly	Assemblage	Seite/page
Kondensat-Ablaßautomatik 075400 kpl.	Automatic condens. drain unit 075400 .	Purge automatique des condensats 075400 cpl.	C51.1- 15
Kondensat-Ablaßautomatik 075398 . . .	Automatic cond. drain assy 075398 . . .	Purge automatique des condensats 075398 . . .	C51.1- 16
Kondensatabscheider kpl. 077486	Cond. separator assy 077486	Collecteur des condensats cpl. 077486	C51.1- 17
Sammelbehälter	Collector tank	Collecteur	C51.1- 18
Kondensat-Ablaßventil 060410	Condensate drain valve 060410	Soupape de purge 060410	C51.1- 19
Kondensat-Ablaßventil 061008	Condensate drain valve 061008	Soupape de purge 061008	C51.1- 20
Kondensatablaßhahn 011430	Condensate drain tap 011430	Robinet de purge 011430	C51.1- 21

Änder.-Nr. Change no. No. de change	Datum Date	Änderung	Change	Changement
0	01.06.1996	Grundaussgabe	Basic edition	Edition de base
1	01.06.2000	Umstellung auf MV2	Change to MV2	Adaptation à MV2

Wichtige Hinweise für Teilebestellung:

Bestell-Nr., die mit der Ziffer 0 beginnen, bezeichnen Baugruppen, die komplett geliefert werden. Teile ohne Bestell-Nr. sind nur zur Information für die Montage aufgeführt. Sie sind nicht als Ersatzteil erhältlich. Bei Ersatzteilbestellungen erwarten Sie unsere richtige Lieferung; deshalb benötigen wir von Ihnen folgende Angaben (siehe unten gezeigtes Typenschild):

1. Modellbezeichnung, Fabrik-Nr. sowie Fertigungsstand von Anlage/Block
2. Stückzahlen
3. Benennung und Best.-Nr. des gewünschten Teils

Bestell-Beispiel:

Für Kompressorblock ...
Fabrik-Nr. 524-0528/1/2 drei Dichtungen
8263-090

Important notes for spare parts orders:

Part nos. beginning with digit 0 indicate parts available as complete assemblies. Parts without part no. are indicated for assembly reference, only. These parts are not available as single parts. When placing an order for spare parts, please give the following items so as to ensure our correct delivery (see identification plate shown below):

1. Model, serial no. as well as design standard of unit/block
2. Quantity required
3. Name and part no.

Example for order:

For compressor block ...
serial no. 524-0528/1/2, three gaskets
8263-090

Avis important pour la commande de pièces:

Les nos. de commande commençant par le chiffre 0 indiquent les pièces livrées au complet. Les pièces sans no. de commande sont indiquées uniquement pour information de montage. Elles ne sont pas livrées individuellement. Pour que la livraison de pièces de rechange corresponde à la commande, veuillez bien nous fournir les données suivantes (voir plaque d'identité ci-dessous):

1. Modèle, no. de série et standard de construction de bloc compresseur/groupe
2. Quantité désirée
3. Dénomination et no. de commande de la pièce désirée

Exemple de commande:

Pour bloc compresseur ...
no. de série 524-0528/1/2, trois joints no. de cde. 8263-090



Wartungssätze

- a = Wartungssatz 500 h
- b = Wartungssatz 1000 h
- c = Wartungssatz 2000 h



Maintenance kit

- a = Maintenance kit 500 h
- b = Maintenance kit 1000 h
- c = Maintenance kit 2000 h



Kits de pièces d'entretien :

- a = Kit d'entretien 500 h
- b = Kit d'entretien 1000 h
- c = Kit d'entretien 2000 h

In den Spalten sind die im entsprechenden Satz enthaltenen Teile angekreuzt. Bitte beachten, daß die höheren Sätze die untergeordneten nicht beinhalten, d.h. für eine 2000-Stunden-Wartung wird 1x Satz a, 1x Satz b und 1x Satz c benötigt.

The columns contain the parts that are included in the respective parts set. Please note that the higher graded kits do not include the lower ones, i.e. for a 2000 hours maintenance, one kit a, one kit b plus one kit c are required.

Les pièces contenues dans les kits correspondants sont marquées d'une croix dans les colonnes. Veuillez observer que les kits supérieurs ne contiennent pas les kits subordonnés, c'est-à-dire pour un entretien de 2000 heures il faut avoir 1x kit a, 1x kit b et 1x kit c.

Anmerkungen zur Identifikation:

Remarks for identification:

Remarques pour l'identification:

Modell/Model/Modèle		Fabrik-Nr./Serial no./Numéro de série	
<input type="text"/>		<input type="text"/>	
Volumenstrom m ³ /min		Jahr / Year	<input type="text"/>
Free air delivery Scfm	<input type="text"/>	n/min. / r.p.m.	<input type="text"/>
Betriebsüberdruck bar	<input type="text"/>	kW	<input type="text"/>
Max. working press. psig	<input type="text"/>	KB 73708	
CE		Fertigungsstand / Modification no. / No. de modification	
		Anlage/Unit/Groupe	
		Kompressorblock / Compressor block / Bloc compresseur	



ACHTUNG

Nur Schrauben und Stiftschrauben der Qualität 8.8 verwenden!



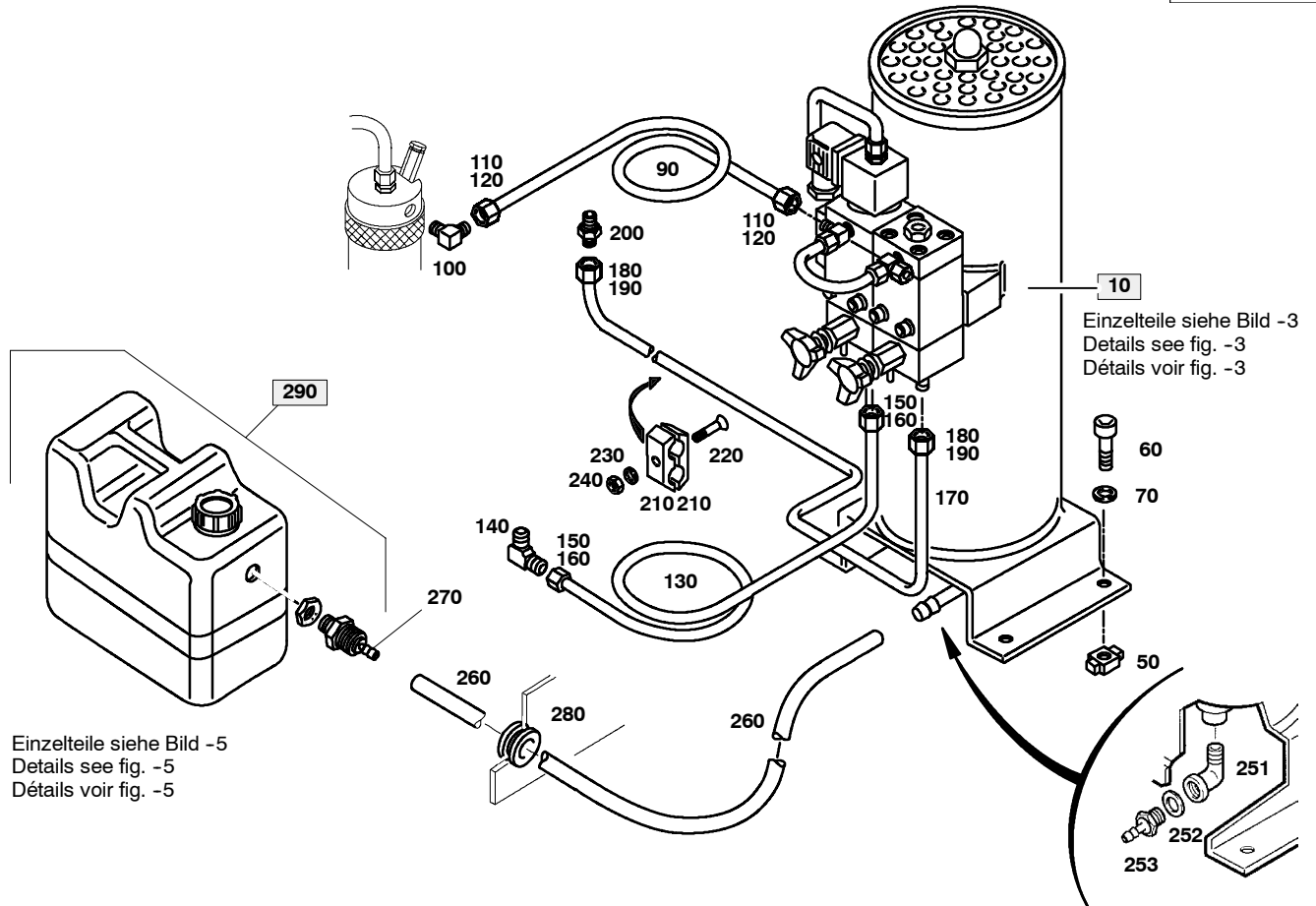
ATTENTION

Use only screws and studs in quality 8.8! This quality is equivalent to SAE J 429 d grade 5.



ATTENTION

N'utiliser que des vis et des goujons filetés de la qualité 8.8!



Einzelteile siehe Bild -5
 Details see fig. -5
 Détails voir fig. -5

Einzelteile siehe Bild -3
 Details see fig. -3
 Détails voir fig. -3



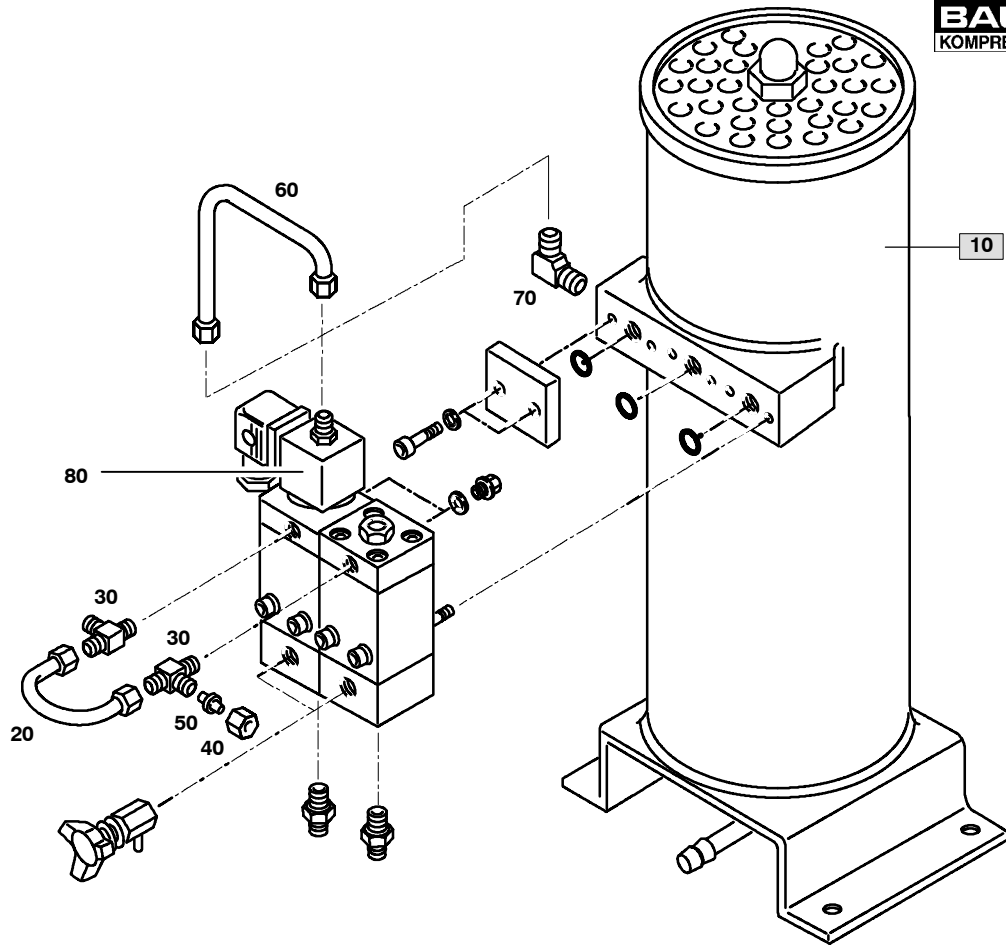
Wartungssätze
Maintenance kits
Kits d'entretien

Baugruppe 78830
Assembly 78830
Assemblage 78830

Kondensat-Ablaufautomatik kpl.
Automatic condensate drain Assy.
Purge automatique des condensats cpl.

C51.1- 1

Klasse/ Class/ Classe			Pos.	Bestell-Nr. Part No. No. de cde.	Anz. Qty. Qté.	Benennung	Designation	Dénomination
a	b	c						
			10	78830	1	Kondensat-Absch. kpl.	condensate separator	séparateur des condensats
			50	N16184	4	Käfigmutter	lock nut	écrou frein
			60	N19533	4	Zylinderschraube	cylinder screw	vis cylindrique
			70	N102	4	Scheibe	washer	rondelle
			90	N3616*	mm	Nahtloses Rohr	stainless steel tube 6x1	tuyau en acier inox 6x1
			100	N20003	1	Winkel-Einschraubst.	equal elbow coupling	raccord coudé mâle
			110	N3663	2	Schneidring	cutting ring	bague coupante
			120	N7430	2	Überwurfmutter	screw cap	écrou borgne
			130	N3618*	mm	Nahtloses Rohr	stainless steel tube 6x1	tuyau en acier inox 6x1
			140	N20152	1	Winkel-Einschraubst.	male elbow	raccord
			150	N3609	2	Schneidring	cutting ring	bague coupante
			160	N3608	2	Überwurfmutter	screw cap	écrou borgne
			170	N3616*	mm	Nahtloses Rohr	stainless steel tube 6x1	tuyau en acier inox 6x1
			180	N3663	1	Schneidring	cutting ring	bague coupante
			190	N3610	1	Überwurfmutter	screw cap	écrou borgne
			200	N20211	1	Gerader-Einschraubst.	straight male stud	raccord droit mâle
			210	13967	1	Fixierung	fixing piece	pièce de fixation
			220	N3462	1	Senkschraube m. Schlitz	countersunk screw	vis à tête fraisée
			230	N3313	1	Scheibe	washer	rondelle
			240	N1042	1	Selbstsichernde Mutter	hexagon nut self-locking	écrou hexagonal auto-fr.
			251	N2912	1	Langer Bogen	Long elbow	coude
			252	N293	1	Dichtung	gasket	joint
			253	N24434	1	Gewindetülle	hose nipple	raccord
			260	N3126*	mm	Schlauch	pvc-hose	tuyau en pvc
			270	N17180	1	Stecktülle	socket	douille
			280	N19835	1	Durchführungstülle	grommet	passe-tuyau
			290	075354	1	Sammelbehälter	container	réservoir collecteur



Wartungssätze
 Maintenance kits
 Kits d'entretien

Baugruppe 78831
 Assembly 78831
 Assemblage 78831

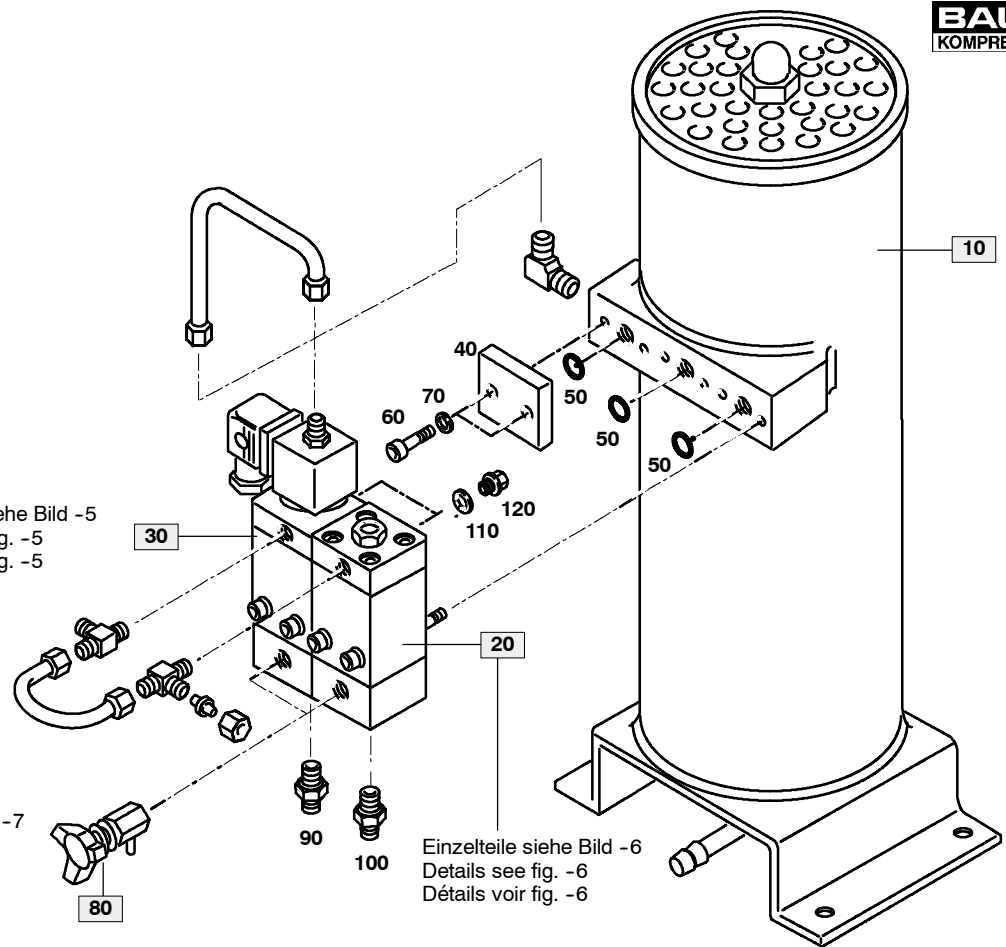
Kondensat-Ablaufautomatik
 Automatic condensate drain
 Purge automatique des condensats

C51.1- 2

Klasse/ Class/ Classe			Pos.	Bestell-Nr. Part No. No. de cde.	Anz. Qty. Qté.	Benennung	Designation	Dénomination
a	b	c						
			10	78832	1	Kondensat-Abscheider	condensate separator	séparateur des condensats
			20	072208	1	Verbindungsleitung kpl.	connecting tube assy.	tuyau de connexion cpl.
			30	N20346	2	L-Einschraubstutzen	L-screwed socket	raccord L mâle
			40	N7430	1	Überwurfmutter	screw cap	écrou borgne
			50	N4530	1	Verschlußstopfen	plug	bouchon
			60	075847	1	Verbindungsleitung kpl.	connecting tube assy.	tuyau de connexion cpl.
			70	N20003	1	Winkel-Einschraubst.	equal elbow coupling	raccord coudé mâle
			80	N18363	1	Magnetspule	coil	bobine

Einzelteile siehe Bild -5
 Details see fig. -5
 Détails voir fig. -5

Einzelteile siehe Bild -7
 Details see fig. -7
 Détails voir fig. -7



Einzelteile siehe Bild -6
 Details see fig. -6
 Détails voir fig. -6



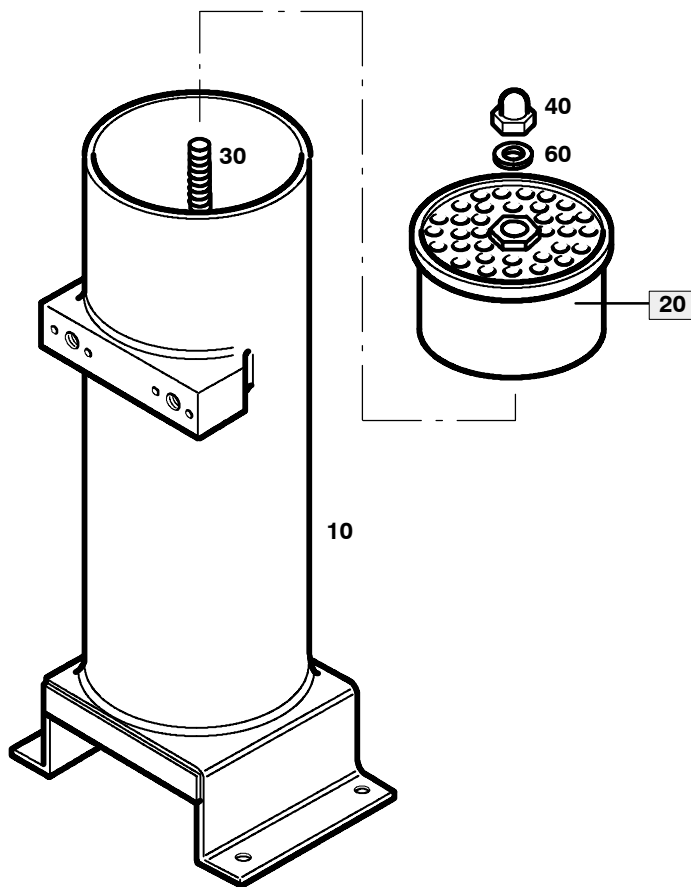
Wartungssätze
Maintenance kits
Kits d'entretien

Baugruppe 78832
Assembly 78832
Assemblage 78832

Kondensatabscheider kpl.
Condensate separator assy.
Séparateur des condensats cpl.

C51.1- 3

Klasse/ Class/ Classe			Pos.	Bestell-Nr. Part No. No. de cde.	Anz. Qty. Qté.	Benennung	Designation	Dénomination
a	b	c						
			10	075845	1	Kondensat-Abscheider	Condensate separator	Séparateur des condensats
			20	061008	1	Kondensatventil	condensate drain valve	soupape de purge
			30	060410	1	Kondensatventil	condensate drain valve	soupape de purge
			40	62293	1	Abschlußdeckel	cover plate	couvercle de fermeture
			50	N4333	3	O-Ring	o-ring	joint torique
			60	N19534	2	Zylinderschraube	cylinder screw	vis cylindrique
			70	N102	2	Scheibe	washer	rondelle
			80	011430	2	Ablaßhahn	condensate drain knob	robinet de purge
			90	N20065	1	Gerader-Einschraubst.	straight male stud	raccord droit mâle
			100	N20211	1	Gerader-Einschraubst.	straight male stud	raccord droit mâle
			110	N4051	1	Dichtring	gasket	joint
			120	N3459	1	Verschlußschraube	plug	bouchon fileté



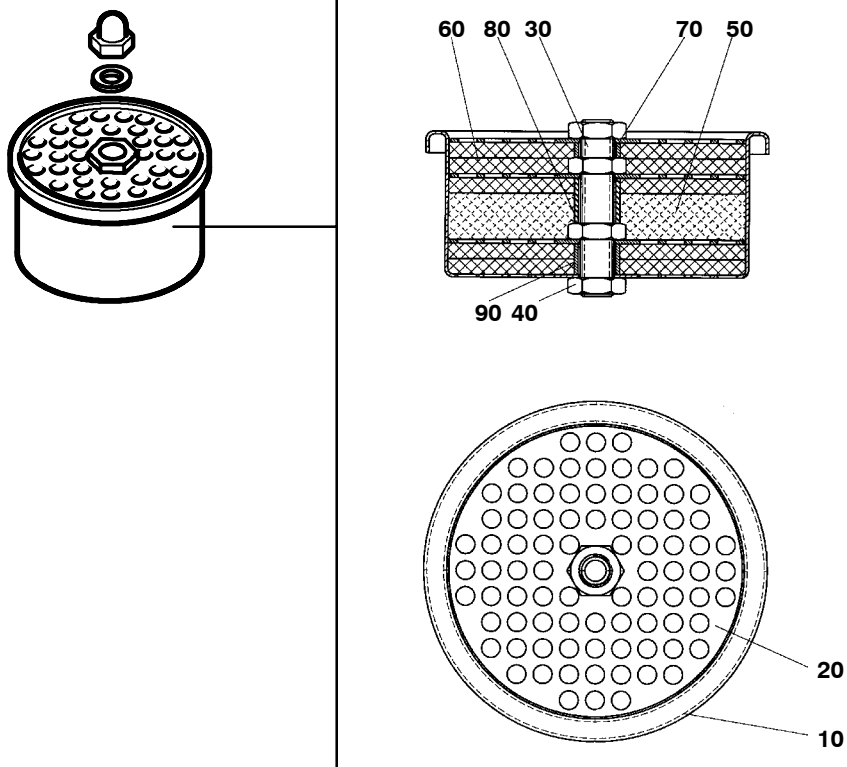
075845/04/98


 Wartungssätze
 Maintenance kits
 Kits d'entretien

Baugruppe	075845	Kondensatabscheider
Assembly	075845	Condensate separator
Assemblage	075845	Séparateur des condensats

C51.1- 4

Klasse/ Class/ Classe			Pos.	Bestell-Nr. Part No. No. de cde.	Anz. Qty. Qté.	Benennung	Designation	Dénomination
a	b	c						
			10	75300	1	Kondensat-Abscheider	condensate separator	séparateur des condensats
			20	075562	1	Filter	filter	filtre
			30	75565	1	Gewindestange	Threaded rod	tige filetée
			40	N84	1	Sechskant-Hutmutter	acorn nut	écrou borgne
			50	N23927*	mm	Vierkantschnur	square rope	cordelette à section carrée
			60	N58	1	Scheibe	washer	rondelle

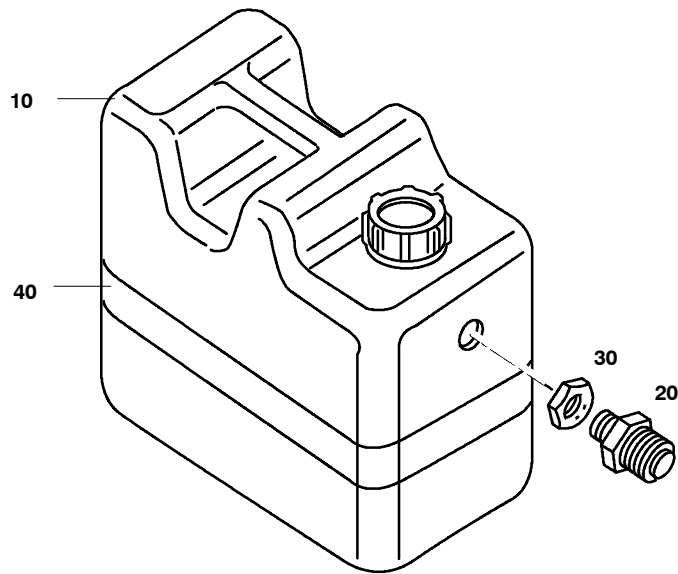


075562/09/97


Wartungssätze
 Maintenance kits
 Kits d'entretien

Baugruppe 075562 **Filter**
Assembly 075562 **Filter**
Assemblage 075562 **Filtre**
C51.1- 4a

Klasse/ Class/ Classe			Pos.	Bestell-Nr. Part No. No. de cde.	Anz. Qty. Qté.	Benennung	Designation	Dénomination
a	b	c						
			10	75528	1	Filtertopf	filter housing	boîtier de filtre
			20	75534	3	Lochblech	perforated plate	tôle perforée
			30	75530	1	Gewinderohr	threaded hose	tuyau fileté
			40	N59	4	Sechskantmutter	hexagon nut	écrou hexagonal
			50	072347	1	Aktivkohle	activated carbon	charbon actif
	X		60	75654	5	Filtermatte	filter mat	couche filtrante
			70	75536	1	Hülse	sleeve	douille
			80	75539	1	Hülse	sleeve	douille
			90	75662	1	Hülse	sleeve	douille

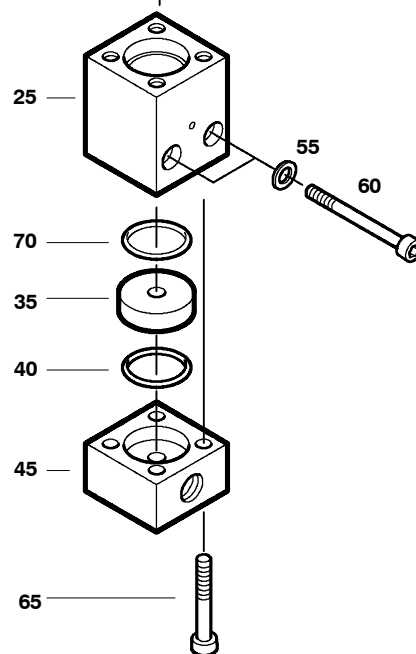
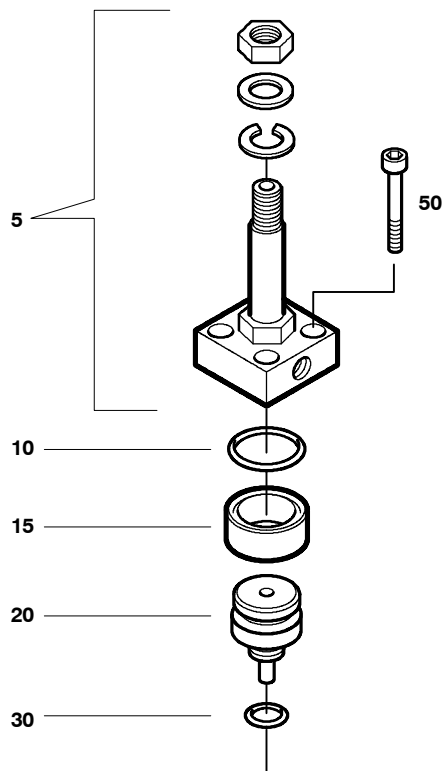


Wartungssätze
 Maintenance kits
 Kits d'entretien

Baugruppe 075354 Sammelbehälter
 Assembly 075354 Collector tank
 Assemblage 075354 Réservoir collecteur

C51.1- 5

Klasse/ Class/ Classe			Pos.	Bestell-Nr. Part No. No. de cde.	Anz. Qty. Qté.	Benennung	Designation	Dénomination
a	b	c						
			10	75355	1	Kanister	tank	bidon
			20	N17179	1	Kupplung	coupling	raccord
			30	N17448	1	Gegenmutter	nut	écrou
			40	N17184	mm	Isolierband	insulating tape	bande isolante

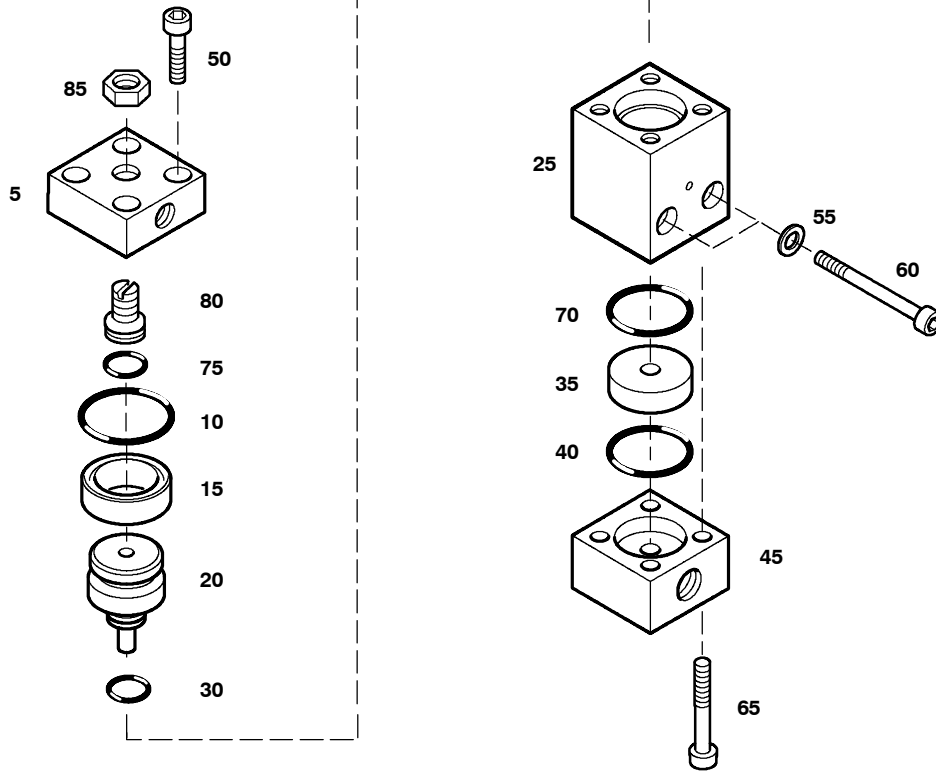

 Wartungssätze
 Maintenance kits
 Kits d'entretien

 Baugruppe 060410
 Assembly 060410
 Assemblage 060410

 Kondensat-Ablaufventil
 Condensate drain valve
 Soupape de purge des condensats

C51.1- 6

Klasse/ Class/ Classe			Pos.	Bestell-Nr. Part No. No. de cde.	Anz. Qty. Qté.	Benennung	Designation	Dénomination
a	b	c						
			5	058053	1	3/2-Wege-Magnetventil	3/2-way solenoid valve	electrovanne 3/2 voies
	X		10	N2720	1	O-Ring	o-ring	joint torique
	X		15	N4177	1	Nutring	grooved ring	rondelle à gorge
		X	20	57628	1	Ventilkolben	valve piston	piston de soupape
			25		1	Ventilkörper	valve housing	corps de soupape
	X		30	N3489	1	O-Ring	o-ring	joint torique
	X		35	56687	1	Ventilsitz	valve seat	siège de soupape
	X		40	N4178	1	O-Ring	o-ring	joint torique
			45	60416	1	Zwischen-Teil	intermediate part	pièce intermédiaire
			50	N210	4	Zylinderschraube	allen screw	vis à six pans creux
			55	N102	2	Scheibe, rund	washer	rondelle
			60	N781	2	Zylinderschraube	allen screw	vis à six pans creux
			65	N1511	4	Zylinderschraube	allen screw	vis à six pans creux
	X		70	N2507	1	O-Ring	o-ring	joint torique


 Wartungssätze
 Maintenance kits
 Kits d'entretien

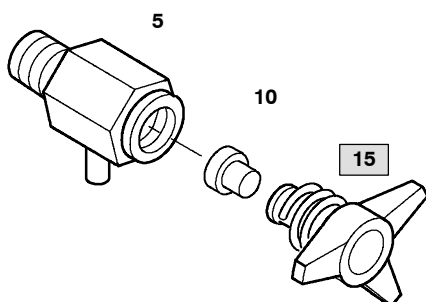
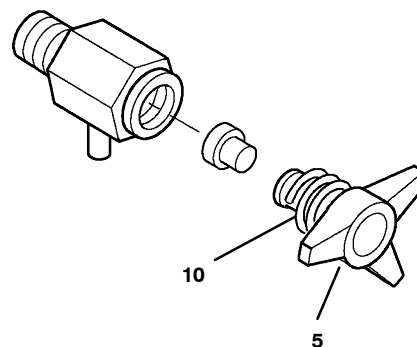
 Baugruppe
 Assembly
 Assemblage

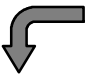
 061008
 061008
 061008


 Kondensatablaßventil
 Condensate drain valve
 Soupape de purge des condensats

C51.1- 7

Klasse/ Class/ Classe			Pos.	Bestell-Nr. Part No. No. de cde.	Anz. Qty. Qté.	Benennung	Designation	Dénomination
a	b	c						
			5	61007	1	Flansch	flange	bride
X			10	N2720	1	O-Ring	o-ring	joint torique
X			15	N4177	1	Nutring	grooved ring	anneau à gorge
		X	20	57628	1	Ventilkolben	valve piston	piston de soupape
			25		1	Ventilkörper	valve body	corps de soupape
X			30	N3489	1	O-Ring	o-ring	joint torique
X			35	56687	1	Ventilsitz	valve seat	siège de soupape
X			40	N4178	1	O-Ring	o-ring	joint torique
			45	60416	1	Zwischen-Teil	intermediate part	pièce intermédiaire
			50	N796	4	Zylinderschraube	allen screw	vis à six pans creux
			55	N102	2	Scheibe, rund	washer	rondelle
			60	N781	2	Zylinderschraube	allen screw	vis à six pans creux
			65	N1511	4	Zylinderschraube	allen screw	vis à six pans creux
X			70	N2507	1	O-Ring	o-ring	joint torique
X			75	N7091	1	O-Ring	o-ring	joint torique
			80	57353	1	Einstellschraube	adjusting screw	vis de réglage
			85	N3764	1	Sechskantmutter	hexagon nut	écrou hexagonal


C51.1- 8

C51.1- 8a

 Wartungssätze Maintenance sets Kits de maintenance			Baugruppe 011430 Assembly 011430 Assemblage 011430		Kondensatablaßhahn Condensate drain tap Robinet de purge		C51.1- 8	
Klasse/ Class/ Classe			Pos.	Bestell-Nr. Part No. No. de cde.	Anz. Qty. Qté.	Benennung	Designation	Dénomination
0	2	5						
			5	068410	1	Ablaßhahnkörper, kpl.	drain valve housing	corps de robinet de purge
X			10	13283	1	Dichtung	gasket	joint
			15	055888	1	Knebelschraube m. Feder	tommy screw with spring	molette avec ressort

 Wartungssätze Maintenance sets Kits de maintenance			Baugruppe 055888 Assembly 055888 Assemblage 055888		Knebelschraube mit Sicherungsfeder Tommy screw with retaining spring Molette avec ressort		C51.1- 8a	
Klasse/ Class/ Classe			Pos.	Bestell-Nr. Part No. No. de cde.	Anz. Qty. Qté.	Benennung	Designation	Dénomination
a	b	c						
			5	11392	1	Knebelschraube	tommy screw	molette
			10	13284	1	Sicherungsfeder	locking spring	ressort d'arrêt

Ersatzteilliste **D13.2 Armaturentafel MV2 (Mini-Verticus)**
Spare parts catalogue **D13.2 Instrument panel MV2 (Mini-Verticus)**
Liste des pièces **D13.2 Tableau des instruments MV2 (Mini-Verticus)**

Baugruppe	Assembly	Assemblage	Bild/Fig.
Abgangsarmaturen	Outlet fittings	Tableau de remplissage	D13.2- 1
Verteilerblock	Manifold assy	Bloc de distribution	D13.2- 2
Verteilerblock	Manifold assy	Bloc de distribution	D13.2- 3
Druckhalteventil	Pressure maintaining valve	Soupape de maint. de pression	D13.2- 4
Flaschenanschlüsse	Bottle connectors	Raccords de remplissage	D13.2- 5
Öldruckmanometer kpl.	Oil pressure gauge assy.	Manomètre	D13.2- 6
Füllventil	Filling valve	Vanne de remplissage	D13.2- 7

Änder.-Nr. Change no. No. de change	Datum Date	Änderung	Change	Changement
0	31.01.1994	Grundaussgabe Fst. 13	Basic edition mod. 13	Edition de base mod. 13
1	26.06.98	ÄM 6274_10 Druckhalteventil	Ch.no. 6274_10 Press. maint. v.	No. de Ch. 6274_10 Soupape
2	01.06.2000	Umstellung auf MV2	Change to MV2	Adaptation à MV2
3				
4				
5				

Wichtige Hinweise für Teilebestellung:

Bestell-Nr., die mit der Ziffer 0 beginnen, bezeichnen Baugruppen, die komplett geliefert werden. Teile ohne Bestell-Nr. sind nur zur Information für die Montage aufgeführt. Sie sind nicht als Ersatzteil erhältlich. Bei Ersatzteilbestellungen erwarten Sie unsere richtige Lieferung; deshalb benötigen wir von Ihnen folgende Angaben (siehe unten gezeigtes Typenschild):

1. Modellbezeichnung, Fabrik-Nr. sowie Fertigungsstand von Anlage/Block
2. Stückzahlen
3. Benennung und Best.-Nr. des gewünschten Teils

Bestell-Beispiel:

Für Kompressorblock ...
Fabrik-Nr. 524-0528/1/2 drei Dichtungen
8263-090

Important notes for spare parts orders:

Part nos. beginning with digit 0 indicate parts available as complete assemblies. Parts without part no. are indicated for assembly reference, only. These parts are not available as single parts. When placing an order for spare parts, please give the following items so as to ensure our correct delivery (see identification plate shown below):

1. Model, serial no. as well as design standard of unit/block
2. Quantity required
3. Name and part no.

Example for order:

For compressor block ...
serial no. 524-0528/1/2, three gaskets
8263-090

Avis important pour la commande de pièces:

Les nos. de commande commençant par le chiffre 0 indiquent les pièces livrées au complet. Les pièces sans no. de commande sont indiquées uniquement pour information de montage. Elles ne sont pas livrées individuellement. Pour que la livraison de pièces de rechange corresponde à la commande, veuillez bien nous fournir les données suivantes (voir plaque d'identité ci-dessous):

1. Modèle, no. de série et standard de construction de bloc compresseur/groupe
2. Quantité désirée
3. Dénomination et no. de commande de la pièce désirée

Exemple de commande:

Pour bloc compresseur ...
no. de série 524-0528/1/2, trois joints no. de cde. 8263-090



Wartungssätze

- a = Wartungssatz 500 h
- b = Wartungssatz 1000 h
- c = Wartungssatz 2000 h



Maintenance kit

- a = Maintenance kit 500 h
- b = Maintenance kit 1000 h
- c = Maintenance kit 2000 h



Kits de pièces d'entretien :

- a = Kit d'entretien 500 h
- b = Kit d'entretien 1000 h
- c = Kit d'entretien 2000 h

In den Spalten sind die im entsprechenden Satz enthaltenen Teile angekreuzt. Bitte beachten, daß die höheren Sätze die untergeordneten nicht beinhalten, d.h. für eine 4000-Stunden-Wartung wird 1x Satz a, 1x Satz b und 1x Satz c benötigt.

The columns contain the parts that are included in the respective parts set. Please note that the higher graded kits do not include the lower ones, i.e. for a 4000 hours maintenance, one kit a, one kit b plus one kit c are required.

Les pièces contenues dans les kits correspondants sont marquées d'une croix dans les colonnes. Veuillez observer que les kits supérieurs ne contiennent pas les kits subordonnés, c'est-à-dire pour un entretien de 4000 heures il faut avoir 1x kit a, 1x kit b et 1x kit c.

**Anmerkungen zur Identifikation:
Remarks for identification:
Remarques pour l'identification:**

Modell/Model/Modèle		Fabrik-Nr./Serial no./Numéro de série	
<input type="checkbox"/>		<input type="checkbox"/>	
-		/ /	
Jahr		Year	
<input type="checkbox"/>		<input type="checkbox"/>	
Volumenstrom m3/min		n/min.	
<input type="checkbox"/>		<input type="checkbox"/>	
Free air delivery Scfm		r.p.m.	
<input type="checkbox"/>		<input type="checkbox"/>	
Betriebsüberdruck bar		kW	
<input type="checkbox"/>		<input type="checkbox"/>	
Max. working press. psig		CE	
<input type="checkbox"/>		<input type="checkbox"/>	

KB 73708

Fertigungsstand /
Modification no. /
No. de modification

Anlage/Unit/Groupe

Kompressorblock/
Compressor block/
Bloc compresseur



ACHTUNG

Nur Schrauben und Stiftschrauben der Qualität 8.8 verwenden!



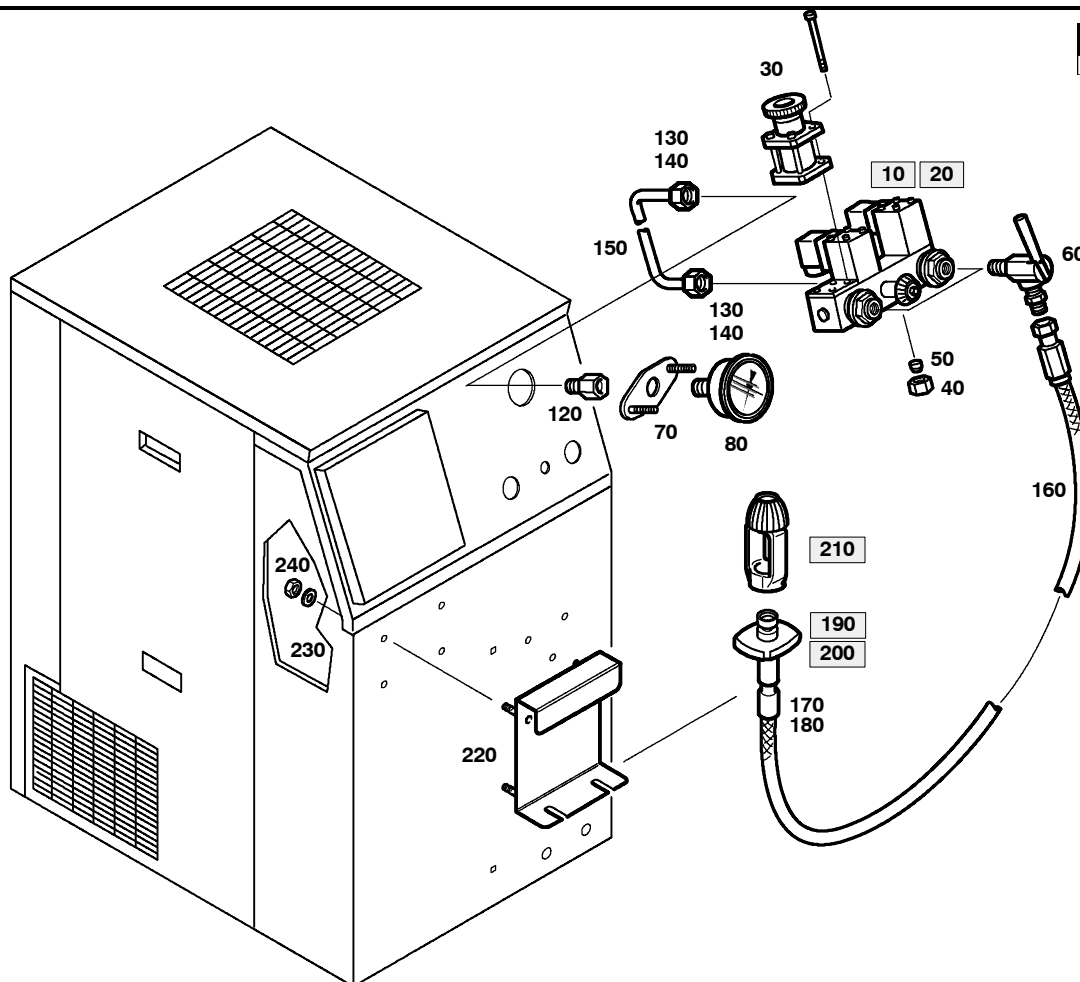
ATTENTION

Use only screws and studs in quality 8.8! This quality is equivalent to SAE J 429 d grade 5.



ATTENTION

N'utiliser que des vis et des goujons filetés de la qualité 8.8!



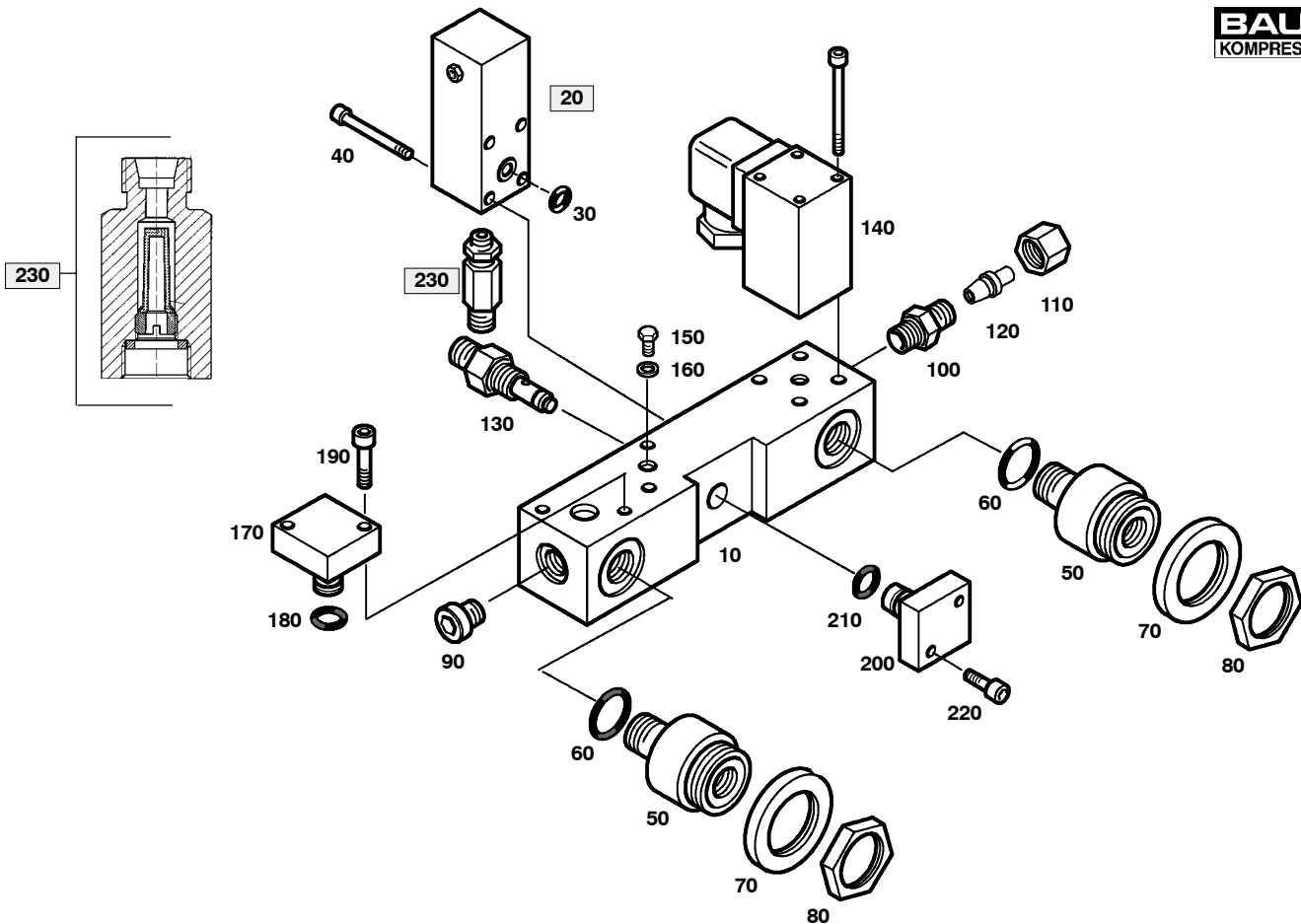
075416/04/98


Wartungssätze
 Maintenance sets
 Kits de maintenance

Baugruppe 075416
Assembly 075416
Assemblage 075416

Abgangsarmaturen
Filling panel
Tableau de remplissage
D13.2- 1

Klasse/ Class/ Classe			Pos.	Bestell-Nr. Part No. No. de cde.	Anz. Qty. Qté.	Benennung	Designation	Dénomination
a	b	c						
			10	075341	1	Verteilerblock kpl.	manifold	bloc distributeur
			20	075351	1	Verteilerblock kpl.	manifold	bloc distributeur
			30	059410	1	Sicherheitsventil 100-365bar	safety valve 100-365bar	soupape de sûreté 100-365bar
			40	N3608	1	Überwurfmutter	screw cap	écrou borgne
			50	N3663	1	Schneidring	cutting ring	bague coupante
			60	075353	2	Füllventil	filling valve	vanne de remplissage
			70	N16266	2	Verschlußschraube	plug	bouchon fileté
			80	N22330	1	Manometer ohne Frontring	pressure gauge without front ring	manomètre
			90	N23880	1	Bügel	elbow	cintre
			120	N3569	1	Gerader-Aufschraubstutzen	straight screw on coupling	raccord droit mâle
			130	N3610	2	Überwurfmutter	screw cap	écrou borgne
			140	N3663	2	Schneidring	cutting ring	bague coupante
			150	N3616*	mm	Nahtloses Rohr	stainless steel tube 6x1	tuyau en acier inox 6x1
			160	N2817	2	UNIMAM-Füllschlauch	hose Unimam	tuyau Unimam
			170	65594	1	Banderole	tape	bande
			180	65595	1	Banderole	tape	bande
			190	010912	1	Flaschen-Anschluß	bottle connection	raccord de bouteille
			200	07756	1	Flaschen-Anschluß	bottle connection	raccord de bouteille
			210	03147	1	Füllanschluß	filling connection	raccord de remplissage
			220	75260	1	Halterung	Bracket	Fixation
			230	N1042	4	Selbstsichernde Mutter	hexagon nut self-locking	écrou hexagonal auto-freinant
			240	N102	4	Scheibe	washer	rondelle



075341/06/96

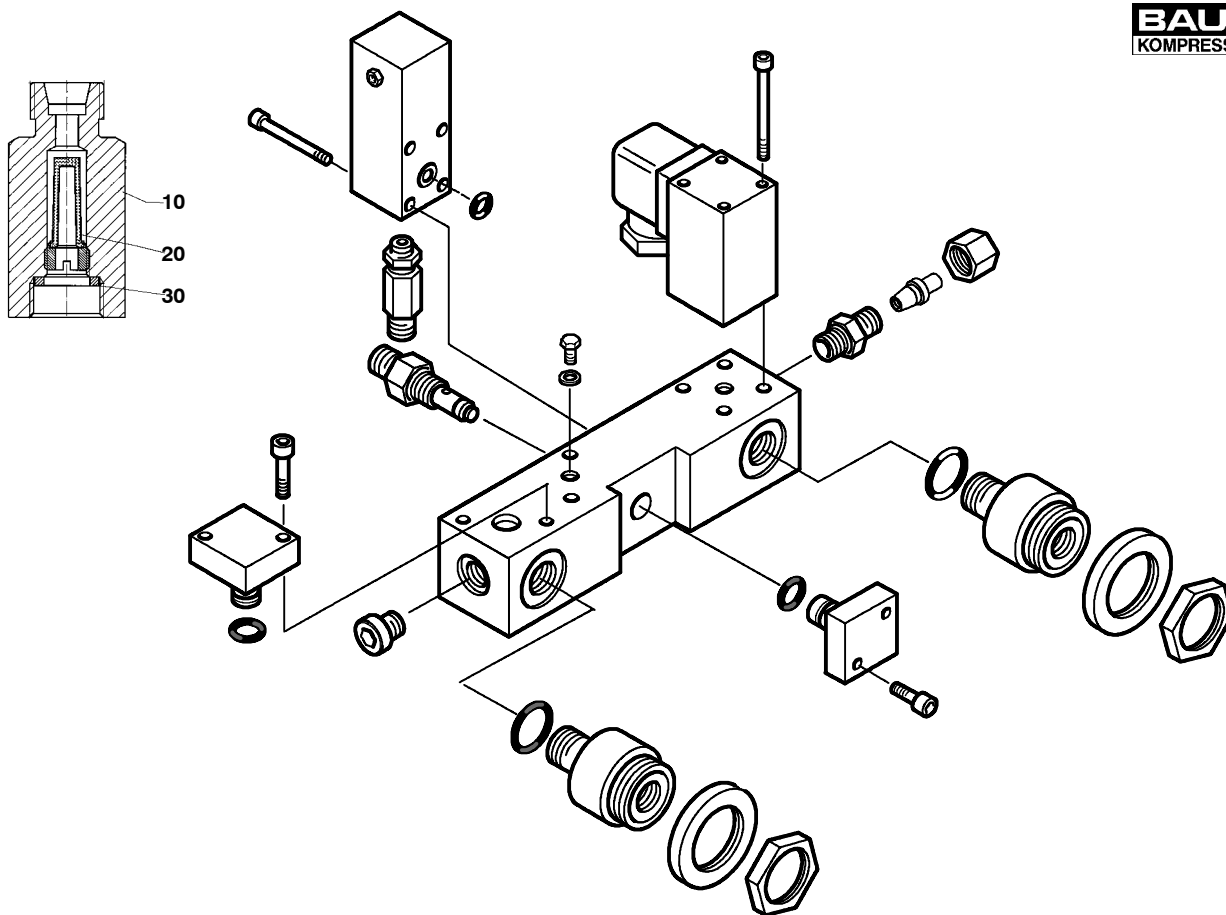

 Wartungssätze
 Maintenance sets
 Kits de maintenance

 Baugruppe 075341
 Assembly 075341
 Assemblage 075341

 Verteilerblock kpl.
 Outlet manifold assy
 Bloc de distribution cpl.

D13.2- 2

Klasse/ Class/ Classe			Pos.	Bestell-Nr. Part No. No. de cde.	Anz. Qty. Qté.	Benennung	Designation	Dénomination
a	b	c						
			10	75305	1	Verteilerblock	outlet manifold	bloc distributeur
			20	075330	1	Druckhalte-Rückschlagventil	pressure maintening - non return valve	soupape de maintien de pression/ anti-retour
			30	N3824	1	O-Ring	o-ring	joint torique
			40	N19539	4	Zylinderschraube m. IN-6KT	allen screw	vis 6 pans creux
			50	75307	2	Buchse	raccord	raccord
			60	N16929	2	O-Ring	o-ring	joint torique
			70	N391	2	Scheibe	washer	rondelle
			80	75315	2	Sechskantmutter	hex nut	écrou 6 pans
			90	N16266	1	Verschlußschraube	plug	bouchon
			100	N20287	1	Gerader-Einschraubstutzen	straight male connector	raccord droit mâle
			110	N3608	1	Überwurfmutter	screw cap	écrou borgne
			120	N16309	1	Verschlußstopfen	plug	bouchon
			130	N20211	1	Gerader-Einschraubstutzen	straight male connector	raccord droit mâle
			140	N23001	1	Druckschalter	pressure switch	manostat
			150	N9823	1	Sechskantschraube m. GWD b. KPF	hex nut	vis 6 pans
			160	N23824	1	USIT-Ring	USIT ring	joint USIT
			170	90237	1	Flansch	flange	bride
			180	N4882	1	O-Ring	o-ring	joint torique
			190	N19548	2	Zylinderschraube m. IN-6KT	allen screw	vis 6 pans creux
			200	75329	1	Blindflansch	blind flange	bride aveugle
			210	N16003	1	O-Ring	o-ring	joint torique
			220	N19548	2	Zylinderschraube m. IN-6KT	allen screw	vis 6 pans creux
			230	075340	1	Aufschraubstutzen	connector	raccord



075340/06/98

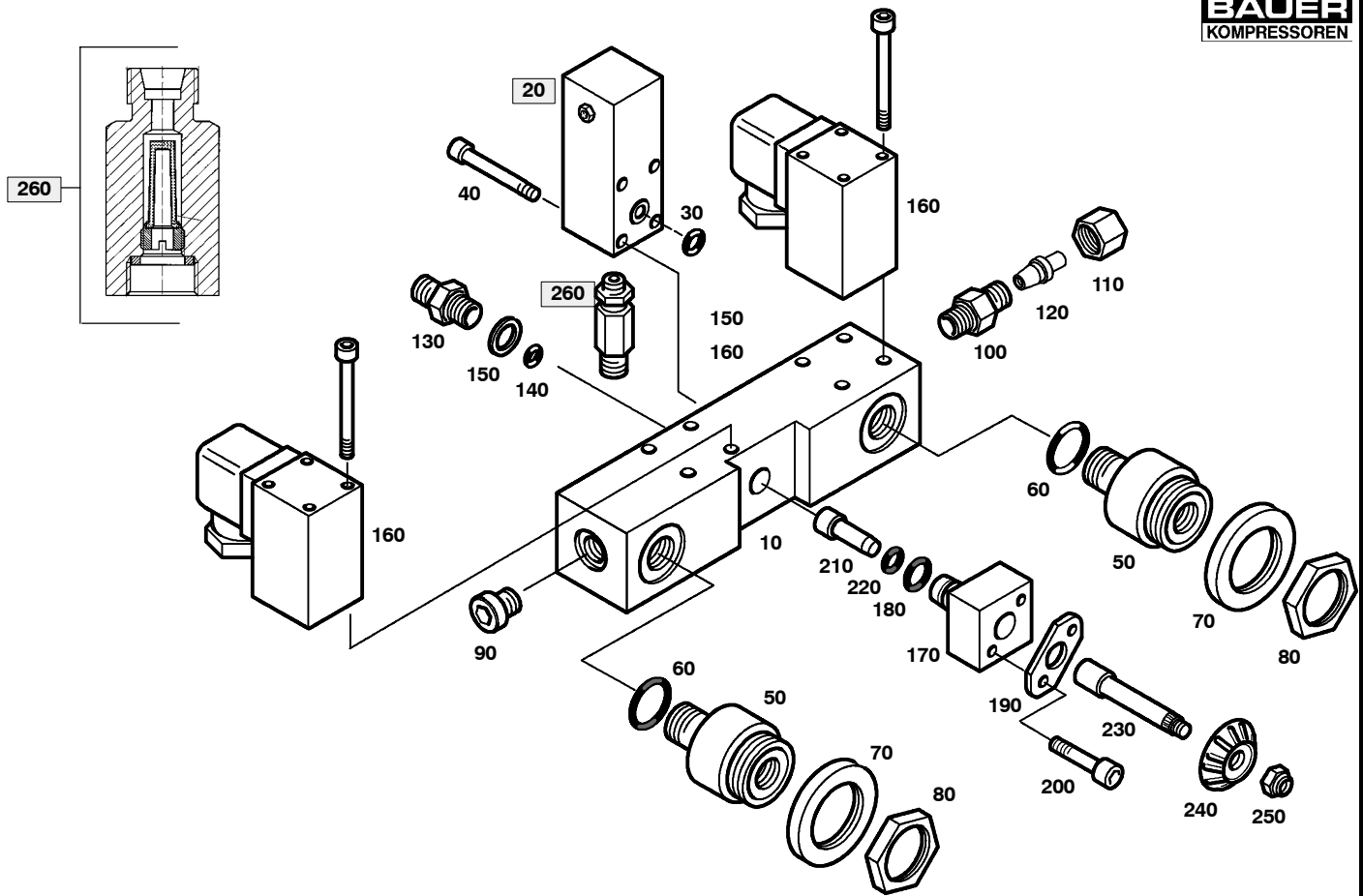

Wartungssätze
 Maintenance sets
 Kits de maintenance

Baugruppe 075340
Assembly 075340
Assemblage 075340

Aufschraubstutzen
 Connector
 Raccord

D13.2- 2a

Klasse/ Class/ Classe			Pos.	Bestell-Nr. Part No. No. de cde.	Anz. Qty. Qté.	Benennung	Designation	Dénomination
a	b	c						
			10	75312	1	Aufschraubstutzen	connector	raccord
			20	63832	1	Sinterfilter	sintered filter	filtre en métal fritté
			30	8263	1	Dichtring	gasket	joint



075351/06/98

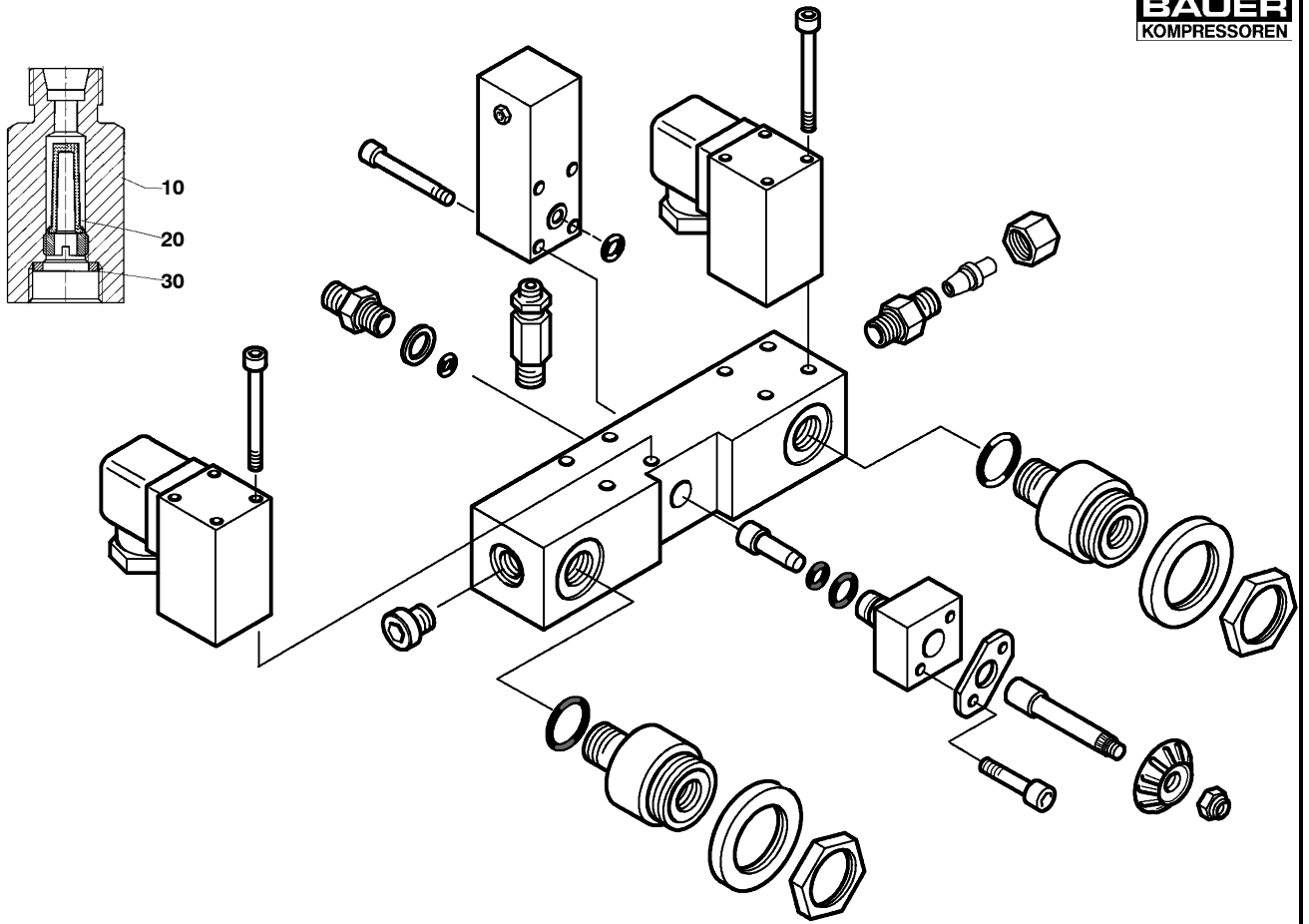

 Wartungssätze
 Maintenance sets
 Kits de maintenance

 Baugruppe 075351
 Assembly 075351
 Assemblage 075351

 Verteilerblock kpl.
 Outlet manifold assy
 Bloc de distribution cpl.

D13.2- 3

Klasse/ Class/ Classe			Pos.	Bestell-Nr. Part No. No. de cde.	Anz. Qty. Qté.	Benennung	Designation	Dénomination
a	b	c						
			10	75305	1	Verteilerblock	outlet manifold	bloc distributeur
			20	075330	1	Druckhalte-Rückschlagventil	non-return /pressure maintening valve	soupape de maintien de pression/ anti-retour
			30	N3824	1	O-Ring	o-ring	joint torique
			40	N19539	4	Zylinderschraube m. IN-6KT	allen screw	vis 6 pans creux
			50	75307	2	Buchse	coupling	raccord
			60	N16929	2	O-Ring	o-ring	joint torique
			70	N391	2	Scheibe	washer	rondelle
			80	75315	2	Sechskantmutter	hex nut	écrou 6 pans
			90	N16266	1	Verschlußschraube	plug	bouchon
			100	N20287	1	Gerader-Einschraubstutzen	straight male connector	raccord droit mâle
			110	N3608	1	Überwurfmutter	screw cap	écrou borgne
			120	N16309	1	Verschlußstopfen	plug	bouchon
			130	75326	1	Ventilsitz	valve seat	siège de soupape
			140	N16591	1	O-Ring	o-ring	joint torique
			150	N4602	1	USIT-Ring	usit-ring	joint usit
			160	N23001	2	Druckschalter	pressure switch	manostat
			170	74214	1	Flansch	flange	bride
			180	N16003	1	O-Ring	o-ring	joint torique
			190	74390	1	Blech	plate	plaque
			200	N19551	2	Zylinderschraube m. IN-6KT	screw	vis cylindrique
			210	074860	1	Dichtsitz kpl.	snug fit	siège d'étanchéité
			220	N17080	1	Dichtung	gasket	joint
			230	75316	1	Spindel	spindle	axe
			240	N1865	1	Handrad	handwheel	molette
			250	N2488	1	Selbstsichernde Mutter	hexagon nut self-locking	écrou hexagonal auto-freinant
			260	075340	1	Aufschraubstutzen	connector	raccord



075351/06/98



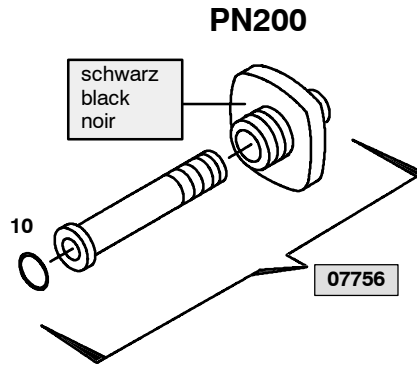
Wartungssätze
Maintenance sets
Kits de maintenance

Baugruppe 075340
Assembly 075340
Assemblage 075340

Aufschraubstutzen
Connector
Raccord

D13.2- 3a

Klasse/ Class/ Classe			Pos.	Bestell-Nr. Part No. No. de cde.	Anz. Qty. Qté.	Benennung	Designation	Dénomination
a	b	c						
			10	75312	1	Aufschraubstutzen	connector	raccord
			20	63832	1	Sinterfilter	sintered filter	filtre en métal fritté
			30	8263	1	Dichtring	gasket	joint



072568/04/98

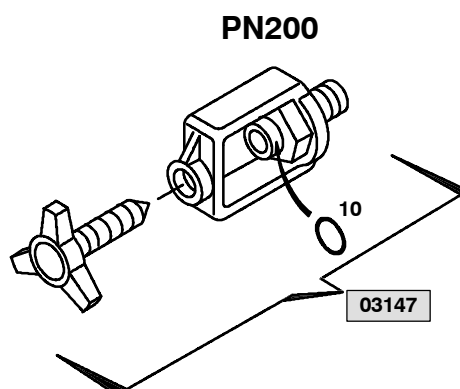


Wartungssätze
Maintenance sets
Kits de maintenance

Baugruppe 07756 Flaschenanschluß PN200
 Assembly 07756 Bottle connector PN200
 Assemblage 07756 Raccord de bouteille PN200

D13.2- 4

Klasse/ Class/ Classe			Pos.	Bestell-Nr. Part No. No. de cde.	Anz. Qty. Qté.	Benennung	Designation	Dénomination
a	b	c						
			5		1	Verschraubung	screw	filetage
			10	N638	1	O-Ring	o-ring	joint torique
			15	08487	1	Füllanschluß	filling connection	raccord de remplissage



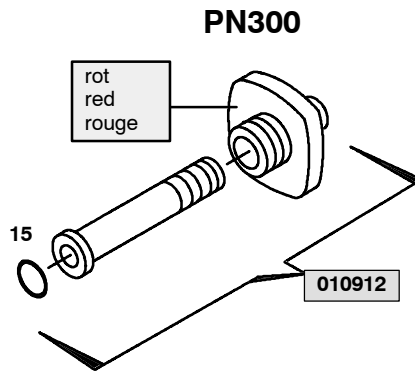
072568/04/98


Wartungssätze
 Maintenance sets
 Kits de maintenance

Baugruppe 08147
Assembly 08147
Assemblage 08147

Internationaler Füllanschluß
International bottle connectr
Raccord de bouteille international
D13.2- 4a

Klasse/ Class/ Classe			Pos.	Bestell-Nr. Part No. No. de cde.	Anz. Qty. Qté.	Benennung	Designation	Dénomination
a	b	c						
			5	65365	1	Unimam-Füllanschluß	filling connection, unimam-	connexion de remplissage, Unimam
			10	11355	1	Verschraubung	union 300 bar	raccord 300 bar
			15	N638	1	O-Ring	o-ring	joint torique



072568/04/98

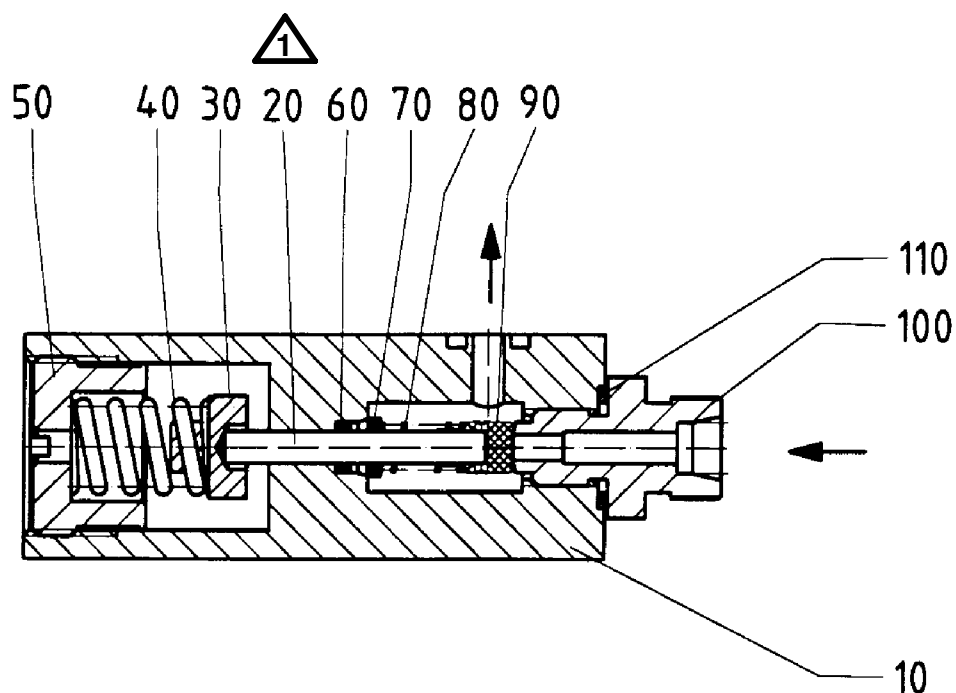


Wartungssätze
Maintenance sets
Kits de maintenance

Baugruppe 010912 Flaschenanschluß PN300
 Assembly 010912 Bottle connector PN300
 Assemblage 010912 Raccord de bouteille PN300

D13.2- 4b

Klasse/ Class/ Classe			Pos.	Bestell-Nr. Part No. No. de cde.	Anz. Qty. Qté.	Benennung	Designation	Dénomination
a	b	c						
			5	65364	1	Unimam-Füllanschluß	filling connection, unimam-	connexion de remplissage, Unimam
			10	10859	1	Verschraubung	union	raccord
			15	N638	1	O-Ring	o-ring	joint torique



075330/04/98

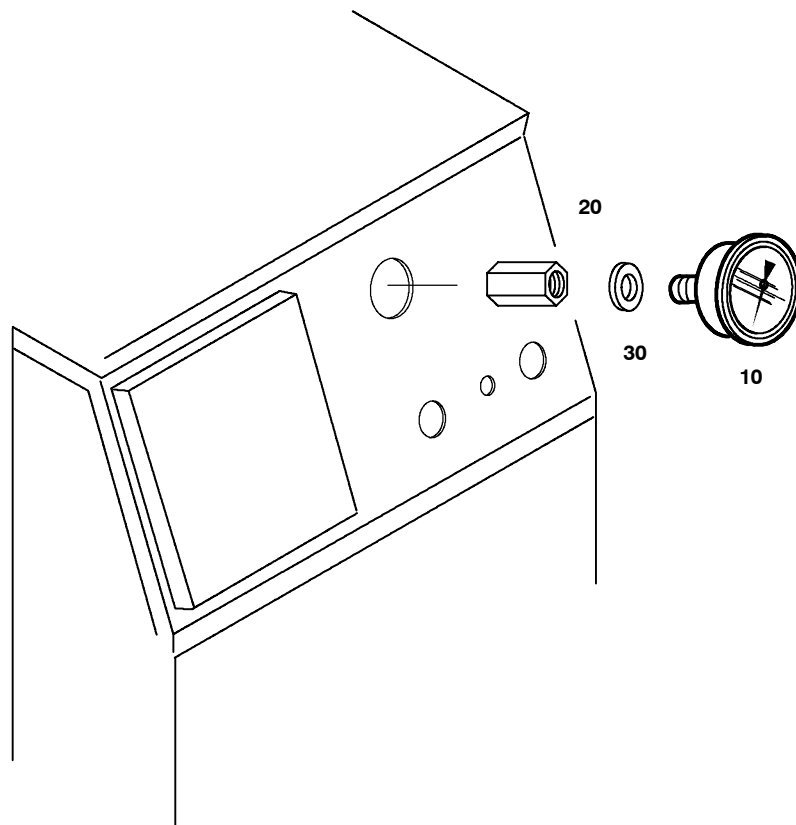

Wartungssätze
 Maintenance sets
 Kits de maintenance

Baugruppe 075330
Assembly 075330
Assemblage 075330

Druckhalte-Rückschlagventil
 Pressure maintaining/non-return valve
 Soupape de maintien de pression/anti-retour

D13.2- 5

Klasse/ Class/ Classe			Pos.	Bestell-Nr. Part No. No. de cde.	Anz. Qty. Qté.	Benennung	Designation	Dénomination
a	b	c						
			10	75309	1	Ventilkörper	valve body	corps de soupape
			20	77245	1	Zylinderstift	cylinder stud	tige cylindrique
			30	57762	1	Aufnahme	spring seat	siège de ressort
			40	2623	1	Druckfeder	spring	ressort de pression
			50	57935	1	Einstellschraube	adjusting screw	vis d'ajustage
			60	N17080	1	Dichtung	gasket	joint
			70	90965	1	Scheibe	disc	rondelle
			80	N23206	1	Druckfeder	spring	ressort
			90	90968	1	Ventilkolben	valve piston	piston
			100	90966	1	Ventilsitz	valve seat	valve seat
			110	N4602	1	USIT-Ring	usit-ring	joint usit
			120	N4465	1	Gewindestift m. Schlitz u. Spitze	set screw	goujon fileté
			130	N3837	1	Selbstsichernde Mutter	hexagon nut self-locking	écrou hexagonal auto-freinant



072568/04/98

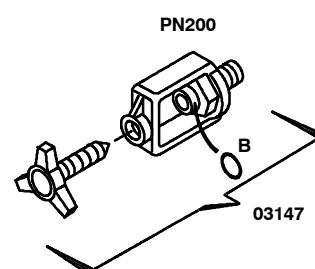
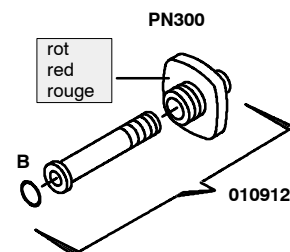
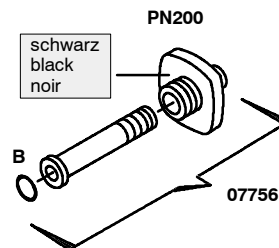
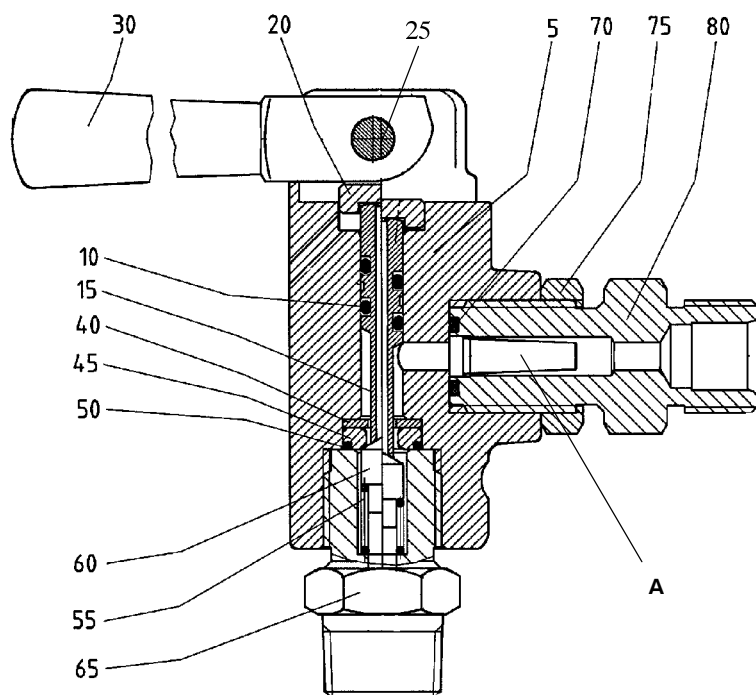


Wartungssätze
Maintenance sets
Kits de maintenance

Baugruppe 075432 Öldruckmanometer kpl.
 Assembly 075432 Oil pressure gauge
 Assemblage 075432 Manomètre de pression d'huile

D13.2- 6

Klasse/ Class/ Classe			Pos.	Bestell-Nr. Part No. No. de cde.	Anz. Qty. Qté.	Benennung	Designation	Dénomination
a	b	c						
			10	N23857	1	Manometer	oil pressure gauge	manomètre
			20	75430	1	Sechskant	hex nut	écrou 6 pans
			30	N15542	1	USIT-Ring	usit-ring	joint usit

PN200/PN300
075353

**Wartungssätze
 Maintenance kits
 Kits d'entretien**
**Baugruppe 075353
 Assembly 075353
 Assemblage 075353**
**Füllventil
 Filling valve
 Vanne de remplissage**
D13.2- 7

Klasse/ Class/ Classe			Pos.	Bestell-Nr. Part No. No. de cde.	Anz. Qty. Qté.	Benennung	Designation	Dénomination
a	b	c						
			5	63137	1	Ventilkörper	valve body	corps de vanne
X			10	N3558	2	O-Ring	o-ring	joint torique
X			15	11318	1	Kolben	valve piston	piston
			20	13718	1	Ventiplatte	valve plate	plaque
			25	N16258	1	Zylinderstift	pin	axe
			30	11322	1	Hebel	handle	levier
			35	N3357	2	Tellerfeder	spring washer	rondelle-ressort
			40	57695	1	Stützscheibe	supporting ring	rondelle d'appui
X			45	13622	1	Ventilsitz	valve seat	siège de vanne
X			50	N3331	1	O-Ring	o-ring	joint torique
			55	7071	1	Druckfeder	spring	ressort
X			60	57068	1	Dichtkegel	valve cone	cône de soupape
			65	75311	1	Sechskant	hexagon	écrou 6 pans
X			70	N3355	1	O-Ring	o-ring	joint torique
			75	64279	1	Kontermutter	lock nut	contre-écrou
			80	076421	1	Doppelnippel	double nipple	manchon fileté double

X		A	76386	1	Sinterfilter	sintered filter	filtre en métal fritté
X		B	N638	1	O-Ring	o-ring	joint torique

Ersatzteilliste E24.1 **Rahmen MV2 (Mini-Verticus)**
Spare parts catalogue E24.1 **Frame MV2 (Mini-Verticus)**
Liste des pièces E24.1 **Cadre MV2 (Mini-Verticus)**

Baugruppe	Assembly	Assemblage	Seite/page
Rahmen 78780	Frame 78780	Cadre 78780	E24.1- 1
Kompressorgehäuse 78779	Compressor housing 78779	Cadre 78779	E24.1- 2
Beschilderung 075420	Labelling 075420	Vignettes 075420	E24.1- 3
Werkzeug 075418	Tool set 075418	Jeu d'outils 075418	E24.1- 4
Ansaugschlauch 075425	Intake hose 075425	Tuyau d'aspiration 075425	E24.1- 5
Ölablaß 78833	Oil drain assy. 78833	Vidange d'huile 78833	E24.1- 6

Änder.-Nr. Change no. No. de change	Datum Date	Änderung	Change	Changement
0	01.06.96	Grundausgabe	Basic edition	Edition de base
1	01.06.2000	Umstellung auf MV2	Change to MV2	Adaptation à MV2

Wichtige Hinweise für Teilebestellung:

Bestell-Nr., die mit der Ziffer 0 beginnen, bezeichnen Baugruppen, die komplett geliefert werden. Teile ohne Bestell-Nr. sind nur zur Information für die Montage aufgeführt. Sie sind nicht als Ersatzteil erhältlich. Bei Ersatzteilbestellungen erwarten Sie unsere richtige Lieferung; deshalb benötigen wir von Ihnen folgende Angaben (siehe unten gezeigtes Typenschild):

1. Modellbezeichnung, Fabrik-Nr. sowie Fertigungsstand von Anlage/Block
2. Stückzahlen
3. Benennung und Best.-Nr. des gewünschten Teils

Bestell-Beispiel:

Für Kompressorblock ...
Fabrik-Nr. 524-0528/1/2 drei Dichtungen
8263-090

Important notes for spare parts orders:

Part nos. beginning with digit 0 indicate parts available as complete assemblies. Parts without part no. are indicated for assembly reference, only. These parts are not available as single parts. When placing an order for spare parts, please give the following items so as to ensure our correct delivery (see identification plate shown below):

1. Model, serial no. as well as design standard of unit/block
2. Quantity required
3. Name and part no.

Example for order:

For compressor block ...
serial no. 524-0528/1/2, three gaskets
8263-090

Avis important pour la commande de pièces:

Les nos. de commande commençant par le chiffre 0 indiquent les pièces livrées au complet. Les pièces sans no. de commande sont indiquées uniquement pour information de montage. Elles ne sont pas livrées individuellement. Pour que la livraison de pièces de rechange corresponde à la commande, veuillez bien nous fournir les données suivantes (voir plaque d'identité ci-dessous):

1. Modèle, no. de série et standard de construction de bloc compresseur/groupe
2. Quantité désirée
3. Dénomination et no. de commande de la pièce désirée

Exemple de commande:

Pour bloc compresseur ...
no. de série 524-0528/1/2, trois joints no. de cde. 8263-090



Wartungssätze

- a = Wartungssatz 500 h
- b = Wartungssatz 1000 h
- c = Wartungssatz 2000 h



Maintenance kit

- a = Maintenance kit 500 h
- b = Maintenance kit 1000 h
- c = Maintenance kit 2000 h



Kits de pièces d'entretien :

- a = Kit d'entretien 500 h
- b = Kit d'entretien 1000 h
- c = Kit d'entretien 2000 h

In den Spalten sind die im entsprechenden Satz enthaltenen Teile angekreuzt. Bitte beachten, daß die höheren Sätze die untergeordneten nicht beinhalten, d.h. für eine 2000-Stunden-Wartung wird 1x Satz a, 1x Satz b und 1x Satz c benötigt.

The columns contain the parts that are included in the respective parts set. Please note that the higher graded kits do not include the lower ones, i.e. for a 2000 hours maintenance, one kit a, one kit b plus one kit c are required.

Les pièces contenues dans les kits correspondants sont marquées d'une croix dans les colonnes. Veuillez observer que les kits supérieurs ne contiennent pas les kits subordonnés, c'est-à-dire pour un entretien de 2000 heures il faut avoir 1x kit a, 1x kit b et 1x kit c.

**Anmerkungen zur Identifikation:
Remarks for identification:
Remarques pour l'identification:**

Modell/Model/Modèle		Fabrik-Nr./Serial no./Numéro de série	
<input type="text"/>		<input type="text"/>	
-		/ /	
Jahr		Year	
<input type="text"/>		<input type="text"/>	
Volumenstrom m3/min	n/min.	KB 73708	
Free air delivery Scfm	r.p.m.	Fertigungsstand / Modification no. / No. de modification	
Betriebsüberdruck bar	kW	Anlage/Unit/Groupe	
Max. working press. psig		Kompressorblock/ Compressor block/ Bloc compresseur	
		CE	



ACHTUNG

Nur Schrauben und Stiftschrauben der Qualität 8.8 verwenden!



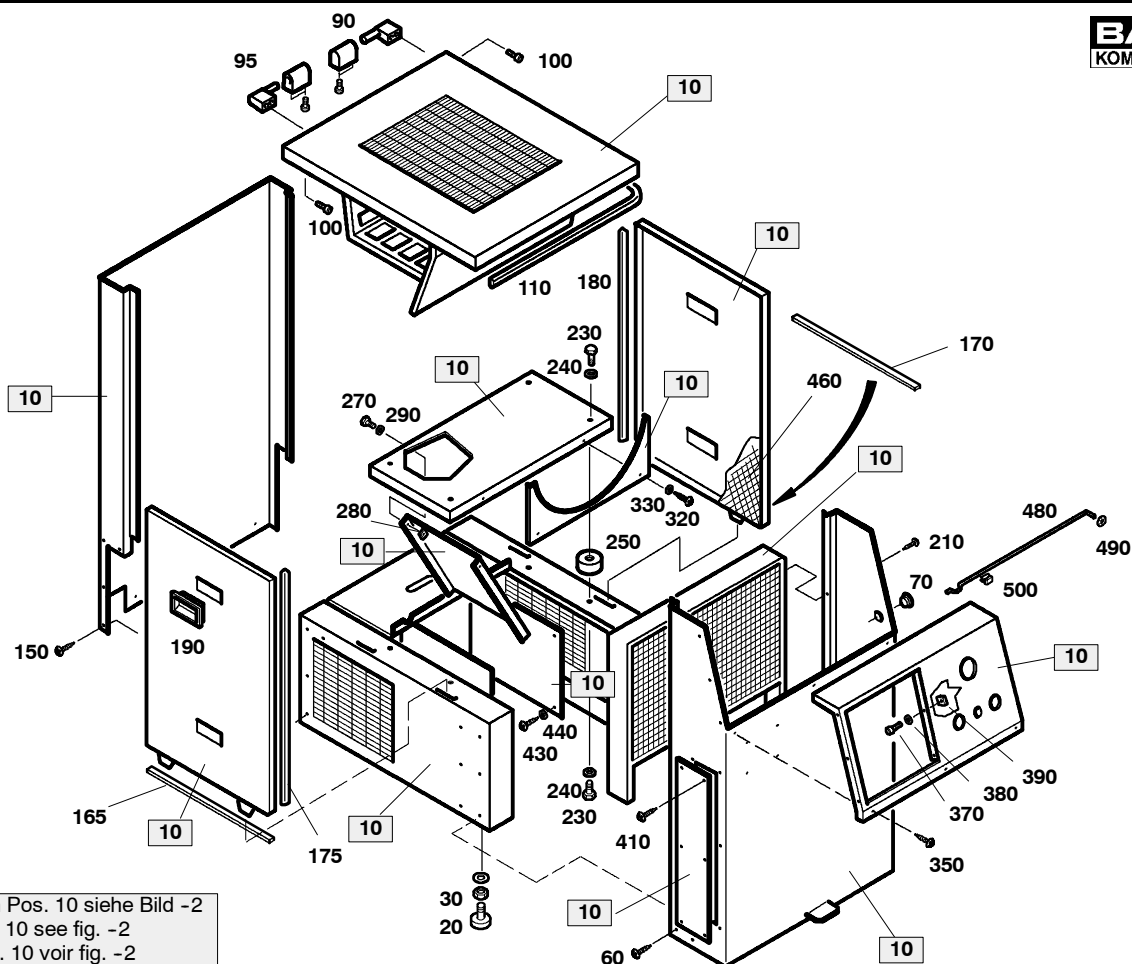
ATTENTION

Use only screws and studs in quality 8.8! This quality is equivalent to SAE J 429 d grade 5.



ATTENTION

N'utiliser que des vis et des goujons filetés de la qualité 8.8!



Einzelteile von Pos. 10 siehe Bild -2
 Details of pos. 10 see fig. -2
 Détails de pos. 10 voir fig. -2



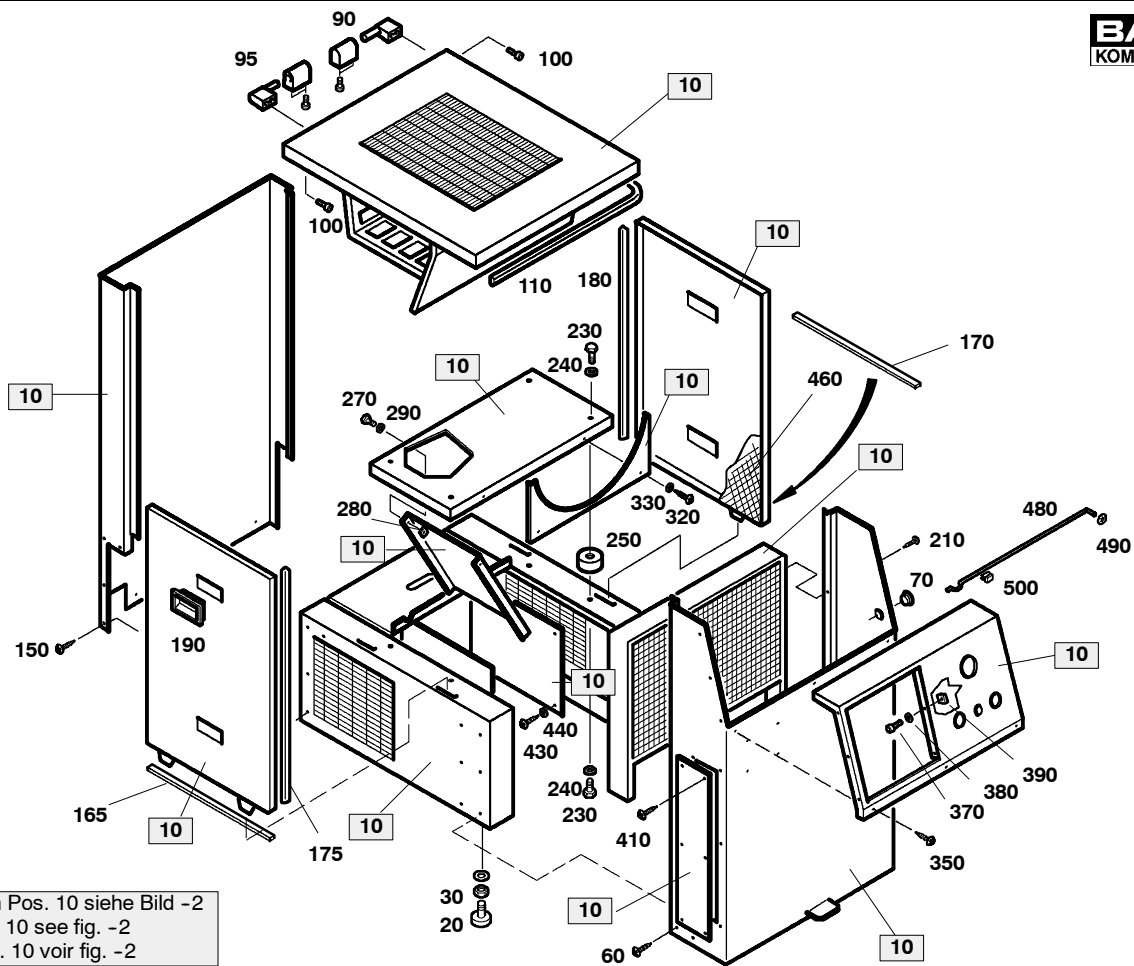
Wartungssätze
Maintenance kits
Kits d'entretien

Baugruppe 78780
Assembly 78780
Assemblage 78780

Rahmen
Frame
Cadre

E24.1-1

Klasse/ Class/ Classe			Pos.	Bestell-Nr. Part No. No. de cde.	Anz. Qty. Qté.	Benennung	Designation	Dénomination
a	b	c						
			10	78779	1	Kompressor-Gehäuse	compressor housing	habillage du compr.
			20	N1547	4	Schwingmetall	vibration isolator	silent-bloc
			30	N177	4	Sechskantmutter	hexagon nut	écrou hexagonal
			40	N15728	4	Scheibe	washer	rondelle
			60	N25546	12	Blechschaube	screw	vis
			70	N23373	1	Abdeckung	cover	couvercle
			90	N23850	1	Scharnier rechts	hinge	charnière
			95	N24251	1	Scharnier links	hinge	charnière
			100	N19531	4	Zylinderschraube	allen screw	vis six pans creux
			110	N16046*	mm	Dichtungsprofil	profiled joint	joint d'étanchéité profilé
			120	N16680*	mm	Kantenschutz	edge protection	protection d'angle
			150	N25546	8	Linsen-Blechschaube	screw	vis
			165	N16131*	mm	Zellkautschuk	cellular	caoutchouc cellulaire
			170	N16131*	mm	Zellkautschuk	cellular	caoutchouc cellulaire
			175	N16744*	mm	Dichtungsprofil	profiled joint	joint d'étanchéité profilé
			180	N16744*	mm	Dichtungsprofil	profiled joint	joint d'étanchéité profilé
			190	N23220	4	Griffmulde	handle	poignée
			210	N25546	4	Linsen-Blechschaube	screw	vis
			230	N570	8	Sechskantschraube	hexagon screw	vis hexagonale
			240	N176	8	Federring	spring washer	rondelle-ressort
			250	N3290	4	Schwingmetall	vibration isolator, rubber	silent-bloc en caoutchouc
			270	N19512	2	Sechskantschraube	hex screw	vis hex
			280	N644	2	Selbstsichernde Mutter	hexagon nut self-locking	écrou hexagonal auto-fr.
			290	N16	2	Scheibe	washer	rondelle
			320	N25546	3	Linsen-Blechschaube	screw	vis
			330	N2949	3	Scheibe	washer	rondelle
			350	N25546	9	Linsen-Blechschaube	screw	vis
			370	N19531	4	Zylinderschraube	allen screw	vis six pans creux
			380	N102	4	Scheibe	washer	rondelle
			390	N16184	4	Käfigmutter	lock nut	écrou frein



Einzelteile von Pos. 10 siehe Bild -2
 Details of pos. 10 see fig. -2
 Détails de pos. 10 voir fig. -2

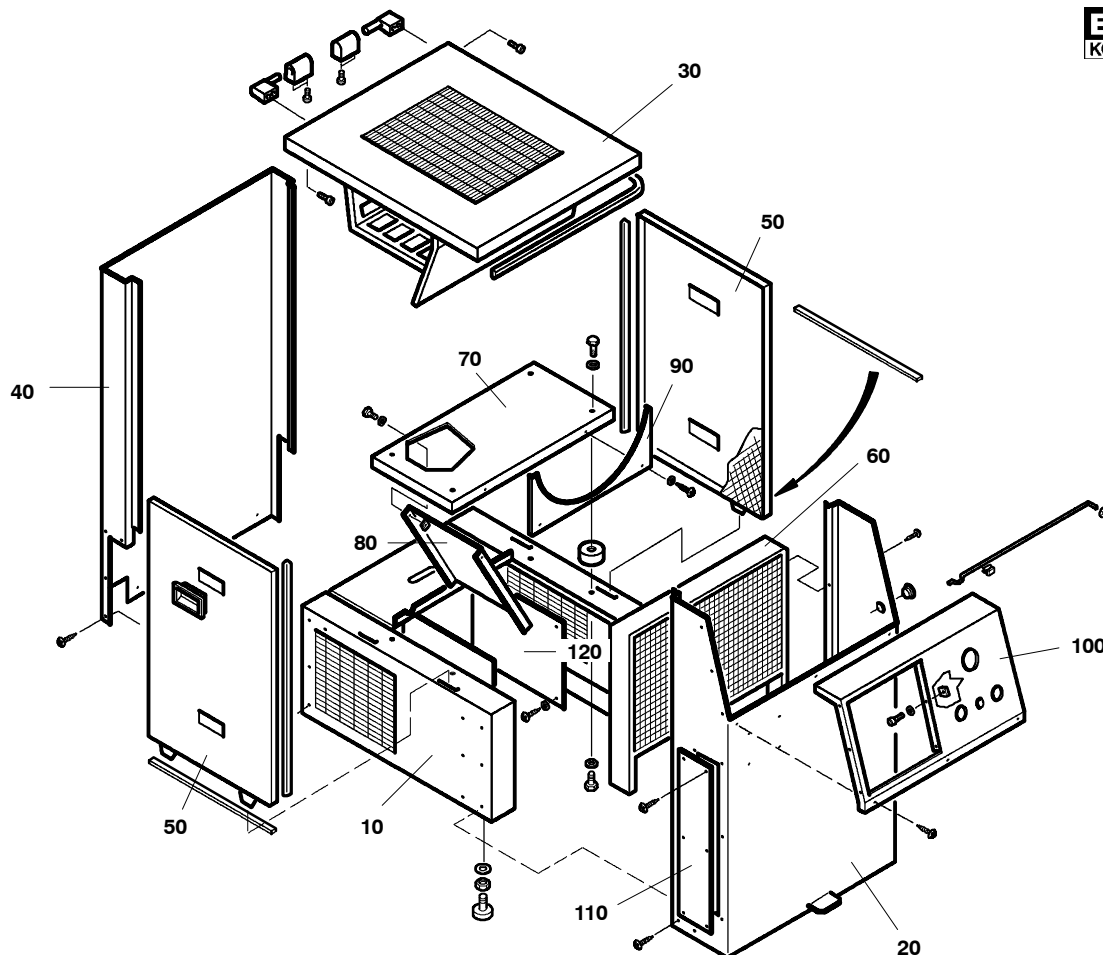


Wartungssätze
Maintenance kits
Kits d'entretien

Baugruppe 78780 **Rahmen**
Assembly 78780 **Frame**
Assemblage 78780 **Cadre**

E24.1- 1

Klasse/ Class/ Classe			Pos.	Bestell-Nr. Part No. No. de cde.	Anz. Qty. Qté.	Benennung	Designation	Dénomination
a	b	c						
			410	N25546	4	Linsen-Blechschaube	screw	vis
			430	N25546	8	Linsen-Blechschaube	screw	vis
			440	N2949	8	Scheibe	washer	rondelle
			460	075297	1	Schalldämmmaterial	sound insulation material	isolant phonique
			480	75350	1	Stütze	strut	tuyau
			490	N23828	1	Klemmscheibe	washer	rondelle
			500	N3200	1	Rohrclip	cable clip	collier
			520	N22071	2	Durchführungsstülle	grommet	passe-tuyau
			530	N21975	1	Durchführungsstülle	grommet	passe-tuyau
			540	N22547	1	Einnietmutter	rivet nut	rivet

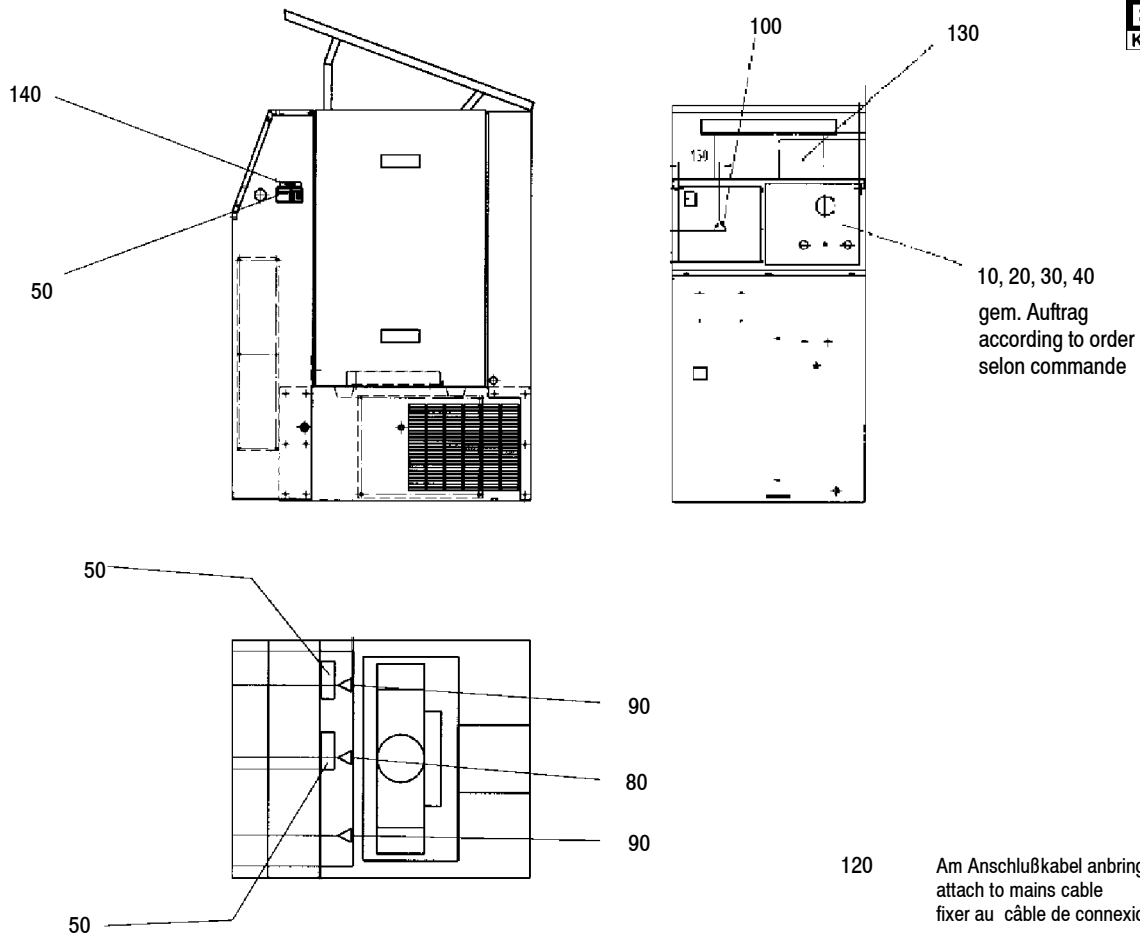


Wartungssätze
 Maintenance kits
 Kits d'entretien

Baugruppe 075381 Kompressorgehäuse
 Assembly 075381 Compressor housing
 Assemblage 075381 Cadre

E24.1- 2

Klasse/ Class/ Classe			Pos.	Bestell-Nr. Part No. No. de cde.	Anz. Qty. Qté.	Benennung	Designation	Dénomination
a	b	c						
			10	75251	1	Bodengruppe	base part	ensemble inférieur
			20	75253	1	Vorderwand	front panel	façade
			30	78778	1	Deckel	top	toit
			40	75254	1	Rückwand	back panel	façade arrière
			50	75255	2	Türe	door	porte
			60	78777	1	Ventilatorradschutz	flywheel protector	protection de ventilateur
			70	75256	1	Schwingrahmen	anti-vibration frame	cadre oscillant
			80	75257	1	Motorwippe	hinged motor plate	bascule du moteur
			90	78776	1	Schutzblech	protective plate	tôle de protection
			100	75261	1	Armaturentafel	instrument panel	tableau de commande
			110	75327	1	Blech	plate	tôle
			120	75332	2	Blech	plate	tôle



Wartungssätze
Maintenance kits
Kits d'entretien

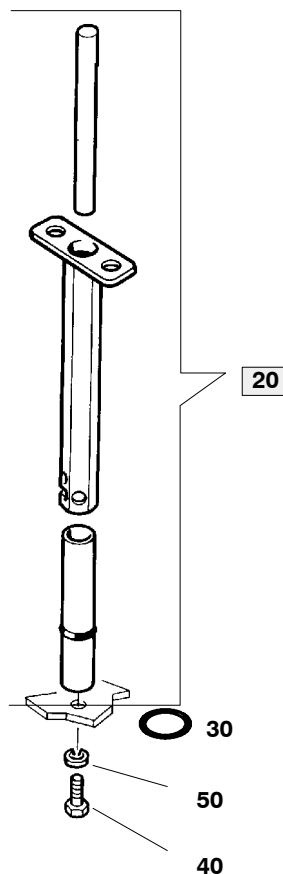
Baugruppe 075420 **Beschilderung**
Assembly 075420 **Labelling**
Assemblage 075420 **Signalisation**

E24.1- 3

Klasse/ Class/ Classe			Pos.	Bestell-Nr. Part No. No. de cde.	Anz. Qty. Qté.	Benennung	Designation	Dénomination
a	b	c						
			10	75421	1	Schild	Label	Plaque
			20	75422	1	Schild	Label	Plaque
			30	75423	1	Schild	Label	Plaque
			40	75424	1	Schild	Label	Plaque
			50	3723	1	Typenschild	Identification plate	Plaque d'identification
			60	N3333	4	Blindniete	Pop rivet	Rivet aveugle
			70	55142	1	Schild	Label	Plaque
			80	N22925	2	Schild	Label	Plaque
			90	N22832	2	Schild	Label	Plaque
			100	N22351	1	Hinweisschild	Label	Plaque
			110	65329	1	Klebeschild	Sticker	Plaque auto-collante
			120	71410	1	Klebeschild	Sticker	Plaque auto-collante
			130	70856	1	Schild	Label	Plaque
			140	13762	1	Klebeschild	Sticker	Plaque auto-collante



10

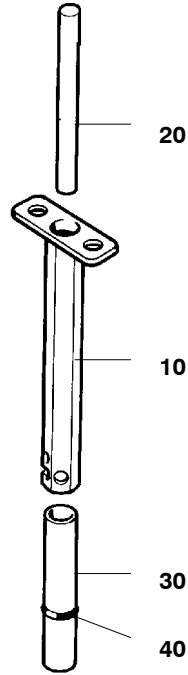


Wartungssätze
Maintenance kits
Kits d'entretien

Baugruppe 075418 Werkzeug
Assembly 075418 Tool set
Assemblage 075418 Jeu d'outils

E24.1 - 4

Klasse/ Class/ Classe			Pos.	Bestell-Nr. Part No. No. de cde.	Anz. Qty. Qté.	Benennung	Designation	Dénomination
a	b	c						
			10	04555	1	Schlüssel	valve head wrench	clef de culasse
			20	075226	1	Filterschlüssel kpl.	filter key	clef de filtre
			30	N3521	1	O-Ring	o-ring	joint torique
			40	N19495	1	Sechskantschraube	hex screw	hex screw
			50	N102	1	Scheibe	washer	rondelle

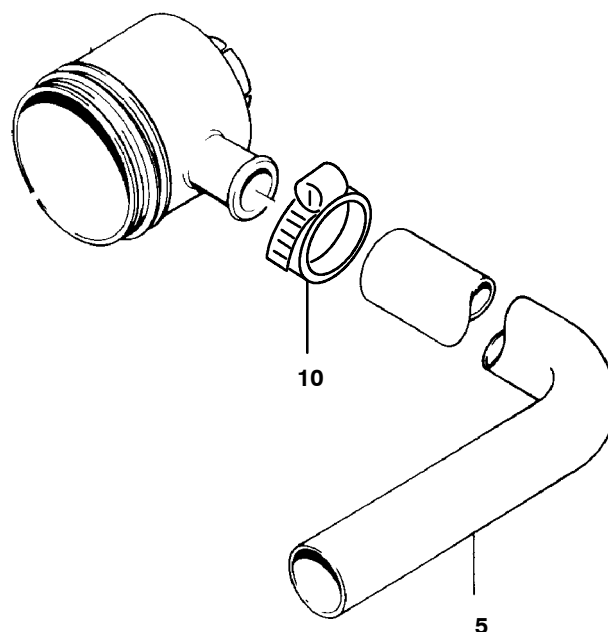


Wartungssätze
Mainenance kits
Kits d'entretien

Baugruppe 075226 **Filterschlüssel**
Assembly 075226 **Filter key**
Assemblage 075226 **Clef du filtre**

E24.1- 4a

Klasse/ Class/ Classe			Pos.	Bestell-Nr. Part No. No. de cde.	Anz. Qty. Qté.	Benennung	Designation	Dénomination
a	b	c						
			10	66690	1	Filterschlüssel	filter key	clef de filtre
			20	66691	1	Stange	bar	barre
			30	65694	1	Halterung	support	fixation
			40	N2806	1	O-Ring	o-ring	joint torique

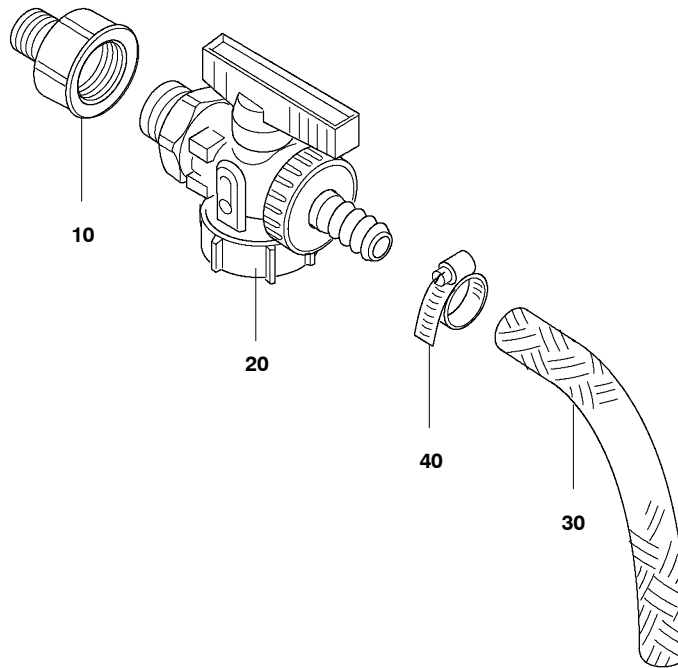


Wartungssätze
 Maintenance kits
 Kits d'entretien

Baugruppe 075425 Ansaugschlauch
 Assembly 075425 Intake hose
 Assemblage 075425 Tuyau d'aspiration

E24.1 - 5

Klasse/ Class/ Classe			Pos.	Bestell-Nr. Part No. No. de cde.	Anz. Qty. Qté.	Benennung	Designation	Dénomination
a	b	c						
			5	N1005*	mm	Schlauch	intake hose	tuyau d'aspiration
			10	N2011	1	Schnecken-gewindesch.	hose clamp	collier de serrage



Wartungssätze
 Maintenance kits
 Kits d'entretien

Baugruppe 78833
 Assembly 78833
 Assemblage 78833

Ölablaß kpl.
 Oil drain assy.
 Vidange d'huile cpl.

E24.1- 6

Klasse/ Class/ Classe			Pos.	Bestell-Nr. Part No. No. de cde.	Anz. Qty. Qté.	Benennung	Designation	Dénomination
a	b	c						
			10	N2375	1	Reduzierstutzen	reducer	réducteur
			20	N25638	1	Kugelhahn	shutoff valve	robinet
			30	N19939	m	Schlauch	hose	tuyau
			40	N7454	1	Schlauchschelle	clamp	collier de serrage

Ersatzteilliste	F12.2 Motor und Zubehör	MV2 (Mini-Verticus)
Spare parts catalogue	F12.2 Motor and accessories	MV2 (Mini-Verticus)
Liste des pièces	F12.2 Moteur et accessoires	MV2 (Mini-Verticus)

Baugruppe	Assembly	Assemblage	Seite/page
78900 Motor und Zubehör	Motor and accessories	Moteur d'entraînement et accessoires . . .	F12.2- 1
78912 Motor und Zubehör	Motor and accessories	Moteur d'entraînement et accessoires . . .	F12.2- 2
075417 Motor und Zubehör	Motor and accessories	Moteur d'entraînement et accessoires . . .	F12.2- 3
78901 Motor und Zubehör	Motor and accessories	Moteur d'entraînement et accessoires . . .	F12.2- 4
78905 Motor und Zubehör	Motor and accessories	Moteur d'entraînement et accessoires . . .	F12.2- 5
78910 Motor und Zubehör	Motor and accessories	Moteur d'entraînement et accessoires . . .	F12.2- 6

Änder.-Nr. Change no. No. de change	Datum Date	Änderung	Change	Changement
0	01.06.1996	Grundaussgabe	Basic edition	Edition de base
1	01.06.1999	78317 neu hinzu	new 78317 assy	assemblage neuf 78317
2	01.06.2000	Umstellung auf MV2	Change to MV2	Adaptation à MV2
3				
4				
5				

Wichtige Hinweise für Teilebestellung:

Bestell-Nr., die mit der Ziffer 0 beginnen, bezeichnen Baugruppen, die komplett geliefert werden. Teile ohne Bestell-Nr. sind nur zur Information für die Montage aufgeführt. Sie sind nicht als Ersatzteil erhältlich. Bei Ersatzteilbestellungen erwarten Sie unsere richtige Lieferung; deshalb benötigen wir von Ihnen folgende Angaben (siehe unten gezeigtes Typenschild):

1. Modellbezeichnung, Fabrik-Nr. sowie Fertigungsstand von Anlage/Block
2. Stückzahlen
3. Benennung und Best.-Nr. des gewünschten Teils

Bestell-Beispiel:

Für Kompressorblock ...
Fabrik-Nr. 524-0528/1/2 drei Dichtungen
8263-090

Important notes for spare parts orders:

Part nos. beginning with digit 0 indicate parts available as complete assemblies. Parts without part no. are indicated for assembly reference, only. These parts are not available as single parts. When placing an order for spare parts, please give the following items so as to ensure our correct delivery (see identification plate shown below):

1. Model, serial no. as well as design standard of unit/block
2. Quantity required
3. Name and part no.

Example for order:

For compressor block ...
serial no. 524-0528/1/2, three gaskets
8263-090

Avis important pour la commande de pièces:

Les nos. de commande commençant par le chiffre 0 indiquent les pièces livrées au complet. Les pièces sans no. de commande sont indiquées uniquement pour information de montage. Elles ne sont pas livrées individuellement. Pour que la livraison de pièces de rechange corresponde à la commande, veuillez bien nous fournir les données suivantes (voir plaque d'identité ci-dessous):

1. Modèle, no. de série et standard de construction de bloc compresseur/groupe
2. Quantité désirée
3. Dénomination et no. de commande de la pièce désirée

Exemple de commande:

Pour bloc compresseur ...
no. de série 524-0528/1/2, trois joints no. de cde. 8263-090



Wartungssätze

- a = Wartungssatz 500 h
- b = Wartungssatz 1000 h
- c = Wartungssatz 2000 h



Maintenance kit

- a = Maintenance kit 500 h
- b = Maintenance kit 1000 h
- c = Maintenance kit 2000 h



Kits de pièces d'entretien :

- a = Kit d'entretien 500 h
- b = Kit d'entretien 1000 h
- c = Kit d'entretien 2000 h

In den Spalten sind die im entsprechenden Satz enthaltenen Teile angekreuzt. Bitte beachten, daß die höheren Sätze die untergeordneten nicht beinhalten, d.h. für eine 2000-Stunden-Wartung wird 1x Satz a, 1x Satz b und 1x Satz c benötigt.

The columns contain the parts that are included in the respective parts set. Please note that the higher graded kits do not include the lower ones, i.e. for a 2000 hours maintenance, one kit a, one kit b plus one kit c are required.

Les pièces contenues dans les kits correspondants sont marquées d'une croix dans les colonnes. Veuillez observer que les kits supérieurs ne contiennent pas les kits subordonnés, c'est-à-dire pour un entretien de 2000 heures il faut avoir 1x kit a, 1x kit b et 1x kit c.

**Anmerkungen zur Identifikation:
Remarks for identification:
Remarques pour l'identification:**

Modell/Model/Modèle		Fabrik-Nr./Serial no./Numéro de série	
<input type="checkbox"/>	<input type="checkbox"/>	<input type="checkbox"/>	<input type="checkbox"/>
Volumenstrom m ³ /min	n/min.	Jahr	Year
Free air delivery Scfm	r.p.m.		
Betriebsüberdruck bar	kW		
Max. working press. psig			

Fertigungsstand /
Modification no. /
No. de modification
 Anlage/Unit/Groupe
 Kompressorblock/
Compressor block/
Bloc compresseur



ACHTUNG

Nur Schrauben und Stiftschrauben der Qualität 8.8 verwenden!



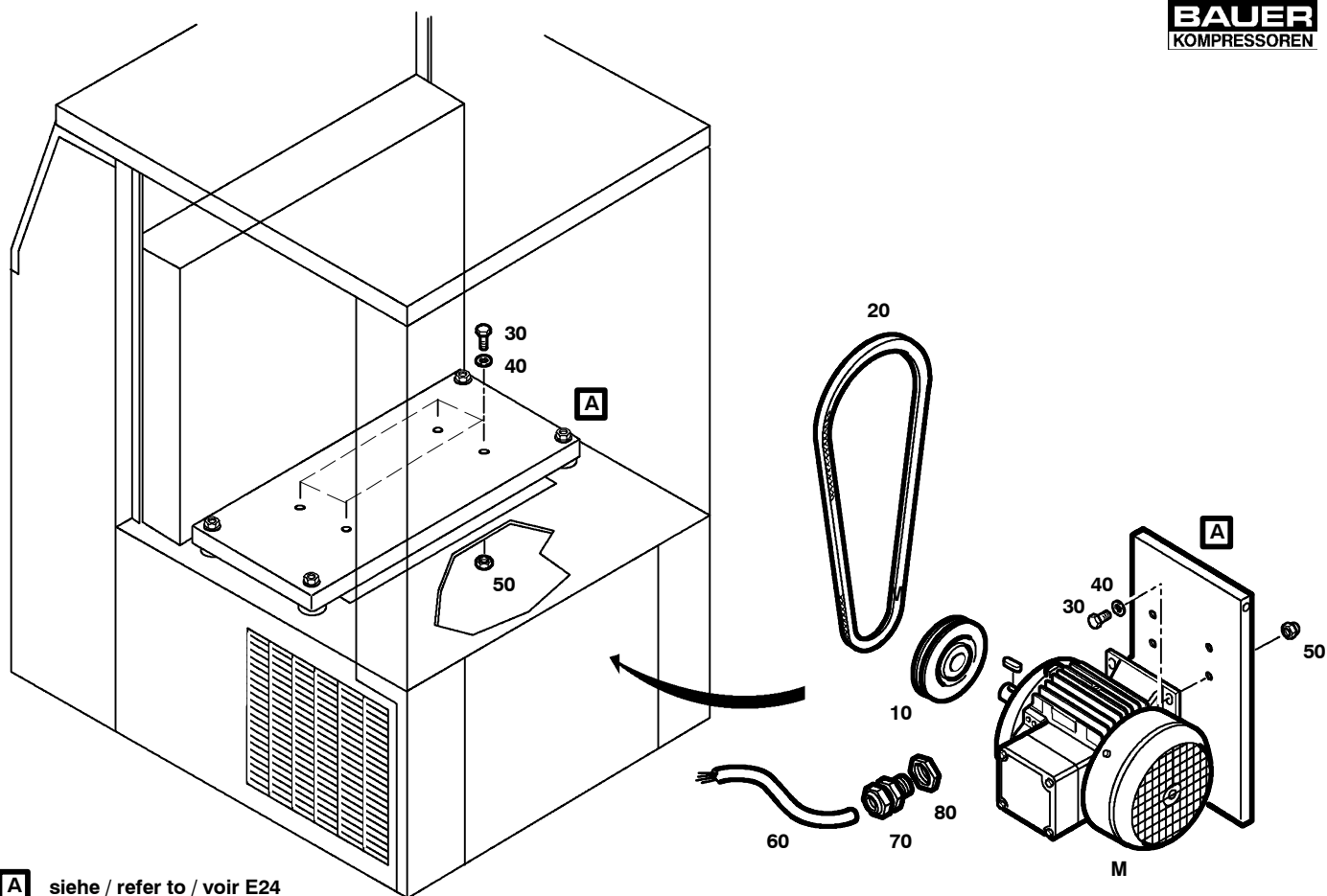
ATTENTION

Use only screws and studs in quality 8.8! This quality is equivalent to SAE J 429 d grade 5.



ATTENTION

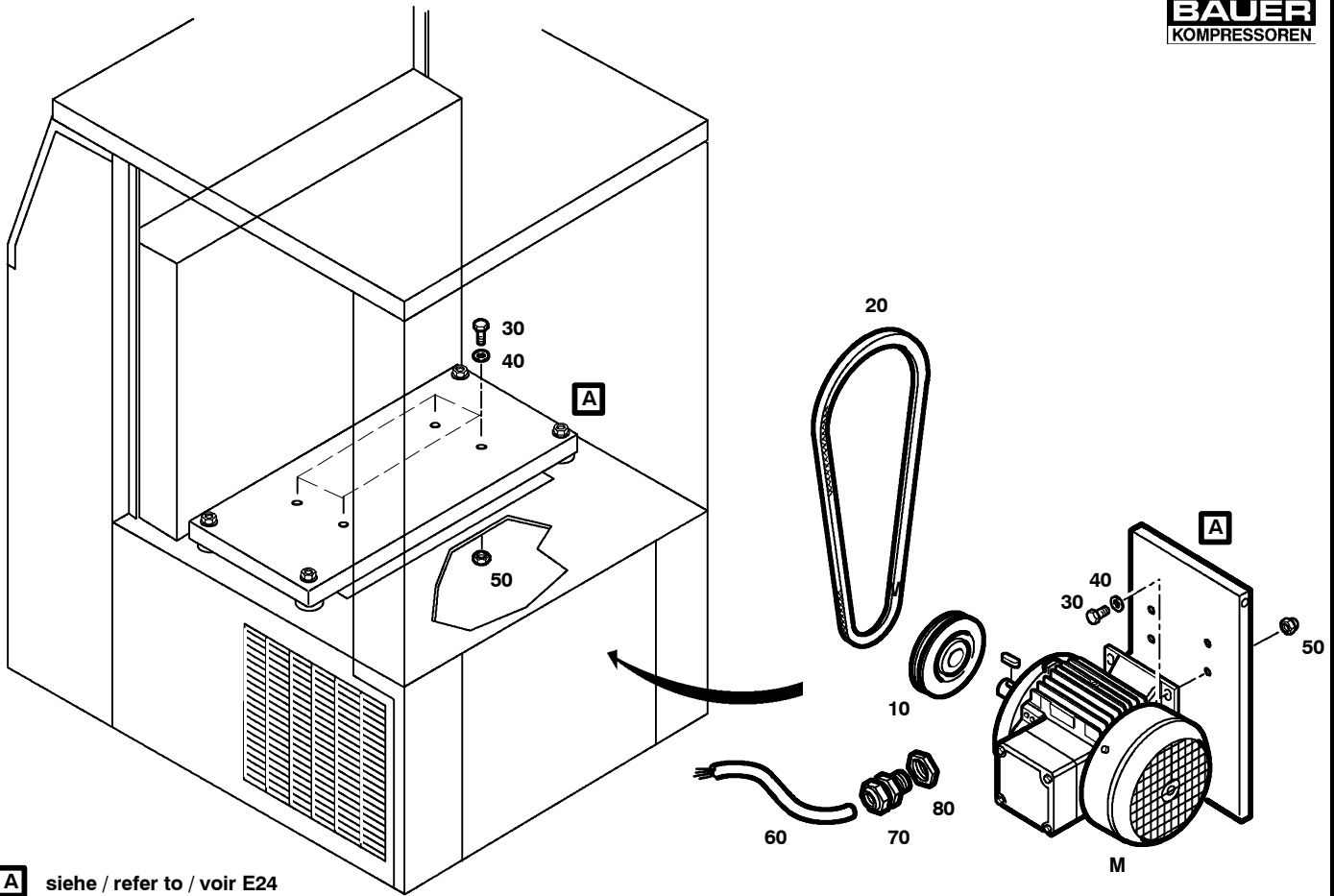
N'utiliser que des vis et des goujons filetés de la qualité 8.8!


A siehe / refer to / voir E24

Wartungssätze
Maintenance kits
Kits d'entretien
Baugruppe 78900
Assembly 78900
Assemblage 78900
Motor und Zubehör, MV-100-4-2; MV-E100-3-2
Motor and accessories, MV-100-4-2; MV-E100-3-2
Moteur et accessoires, MV-100-4-2; MV-E100-3-2
F12.2- 1

Klasse/ Class/ Classe			Pos.	Bestell-Nr. Part No. No. de cde.	Anz. Qty. Qté.	Benennung	Designation	Dénomination
a	b	c						
			M	N3390	1	Drehstrom-Motor 4 kW 380-415 V, 50Hz 380-480 V, 60 Hz	three-phase motor 4 kW 380-415 V, 50Hz 380-480 V, 60 Hz	moteur tri-phasé 4 kW 380-415 V, 50Hz 380-480 V, 60 Hz
			M	N15727	1	Drehstrom-Motor 4 kW 220-240 V, 50 Hz; Δ 380-415 V, 50Hz; Y 220-280 V, 60 Hz; Δ 380-480 V, 60 Hz; Y	three-phase motor 4 kW 220-240 V, 50 Hz; Δ 380-415 V, 50Hz; Y 220-280 V, 60 Hz; Δ 380-480 V, 60 Hz; Y	moteur tri-phasé 4 kW 220-240 V, 50 Hz; Δ 380-415 V, 50Hz; Y 220-280 V, 60 Hz; Δ 380-480 V, 60 Hz; Y

				10	N25704	1	Keilriemenscheibe 50 Hz, dw212	v-belt pulley 50 Hz, dw212	poulie à gorge 50 Hz, dw212
					N17850	1	Keilriemenscheibe 60 Hz, dw180	v-belt pulley 60 Hz, dw180	poulie à gorge 60 Hz, dw180
		X		20	N2597	1	Keilriemen 50 Hz, Lw1882	v-belt 50 Hz, Lw1882	courroie trapézoïdale 50 Hz, Lw1882
		X			N2588	1	Keilriemen 60 Hz, Lw1837	v-belt 60 Hz, Lw1837	courroie trapézoïdale 60 Hz, Lw1837
				30	N19506	8	Sechskantschraube	hex. screw	vis hex.
				40	N58	16	Scheibe	washer	rondelle
				50	N370	8	Selbstsichernde Mutter	hexagon nut self-locking	écrou hexagonal auto-fr.
				60	N24478*	m	Steuerleitung	power cable	câble électrique
				70	N3100	1	Kabelverschraubung	grommet	raccord
				80	N3103	1	Gegenmutter	counternut	contre-écrou

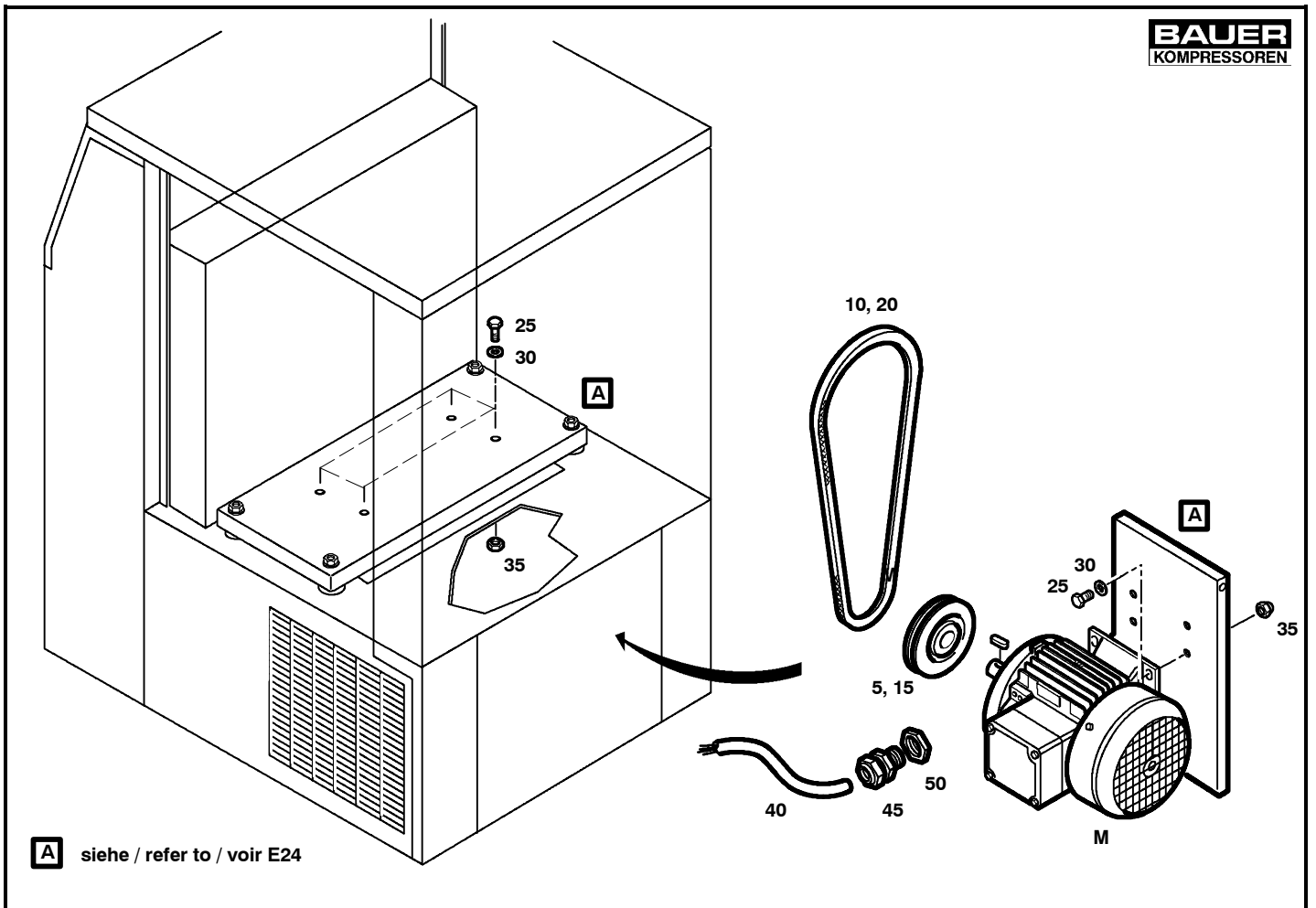

A siehe / refer to / voir E24

Wartungssätze
Maintenance kits
Kits d'entretien
Baugruppe 78912 Motor und Zubehör, MV-120-4-2
Assembly 78912 Motor and accessories, MV-120-4-2
Assemblage 78912 Moteur et accessoires, MV-120-4-2

F12.2- 2

Klasse/ Class/ Classe			Pos.	Bestell-Nr. Part No. No. de cde.	Anz. Qty. Qté.	Benennung	Designation	Dénomination
a	b	c						
			M	N3390	1	Drehstrom-Motor 4 kW 380-415 V, 50Hz 380-480 V, 60 Hz	three-phase motor 4 kW 380-415 V, 50Hz 380-480 V, 60 Hz	moteur tri-phasé 4 kW 380-415 V, 50Hz 380-480 V, 60 Hz
			M	N15727	1	Drehstrom-Motor 4 kW 220-240 V, 50 Hz; Δ 380-415 V, 50Hz; Y 220-280 V, 60 Hz; Δ 380-480 V, 60 Hz; Y	three-phase motor 4 kW 220-240 V, 50 Hz; Δ 380-415 V, 50Hz; Y 220-280 V, 60 Hz; Δ 380-480 V, 60 Hz; Y	moteur tri-phasé 4 kW 220-240 V, 50 Hz; Δ 380-415 V, 50Hz; Y 220-280 V, 60 Hz; Δ 380-480 V, 60 Hz; Y

				10	6637	1	Keilriemenscheibe 50 Hz, dw200	v-belt pulley 50 Hz, dw200	poulie à gorge 50 Hz, dw200
					55456	1	Keilriemenscheibe 60 Hz, dw170	v-belt pulley 60 Hz, dw170	poulie à gorge 60 Hz, dw170
		X		20	N2596	1	Keilriemen 50/60 Hz, Lw1857	v-belt 50/60 Hz, Lw1857	courroie trapézoïdale 50/60 Hz, Lw1857
				30	N19506	8	Sechskantschraube	hex. screw	vis hex.
				40	N58	16	Scheibe	washer	rondelle
				50	N370	8	Selbstsichernde Mutter	hexagon nut self-locking	écrou hexagonal auto-fr.
				60	N24478*	m	Steuerleitung	power cable	câble électrique
				70	N3100	1	Kabelverschraubung	grommet	raccord
				80	N3103	1	Gegenmutter	counternut	contre-écrou


A siehe / refer to / voir E24

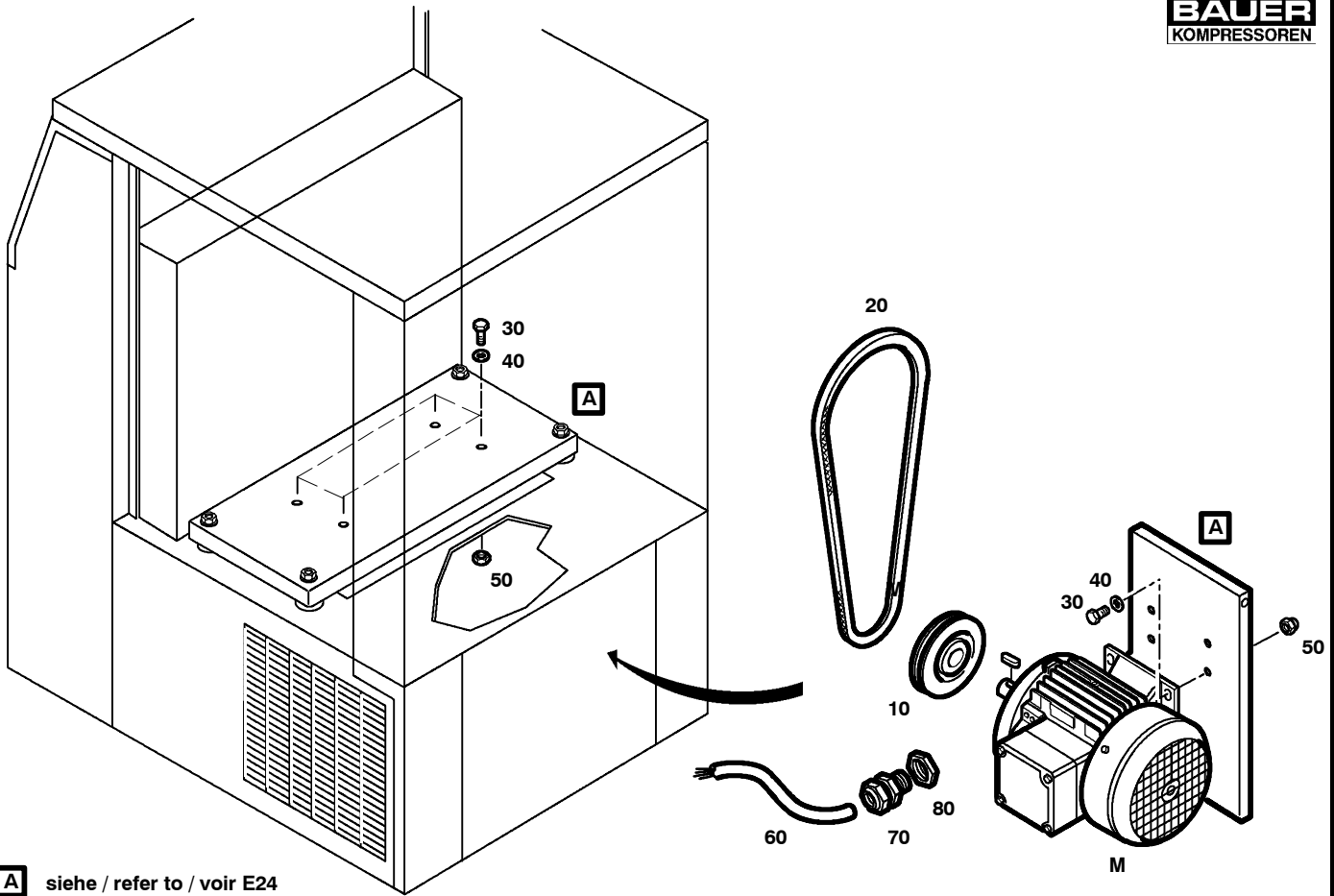
 Ersatzteilsätze
 Spare parts sets
 Kits de pièces dét.

 Baugruppe 075417 Motor und Zubehör, MV-120-5.5-2; MV-B12.4-4-2
 Assembly 075417 Motor and accessories, MV-120-5.5-2; MV-B12.4-4-2
 Assemblage 075417 Moteur et accessoires, MV-120-5.5-2; MV-B12.4-4-2

F12.2- 3

Klasse/ Class/ Classe			Pos.	Bestell-Nr. Part No. No. de cde.	Anz. Qty. Qté.	Benennung	Designation	Dénomination
a	b	c						
			M	N21717	1	Drehstrom-Motor 5,5 kW 380-415 V, 50Hz 690 V, 50 Hz; Y 380-480 V, 60 Hz	three-phase motor 5,5 kW 380-415 V, 50Hz 690 V, 50 Hz; Y 380-480 V, 60 Hz	moteur tri-phasé 5,5 kW 380-415 V, 50Hz 690 V, 50 Hz; Y 380-480 V, 60 Hz
			M	N17091	1	Drehstrom-Motor 5,5 kW 220-240 V, 50 Hz; Δ 380-415 V, 50Hz; Y 220-280 V, 60 Hz; Δ 380-480 V, 60 Hz; Y	three-phase motor 5,5 kW 220-240 V, 50 Hz; Δ 380-415 V, 50Hz; Y 220-280 V, 60 Hz; Δ 380-480 V, 60 Hz; Y	moteur tri-phasé 5,5 kW 220-240 V, 50 Hz; Δ 380-415 V, 50Hz; Y 220-280 V, 60 Hz; Δ 380-480 V, 60 Hz; Y

				5	N17851	1	Keilriemenscheibe, dw224	pulley, dw224	poulie, dw224
		X		10	N17232	1	Keilriemen, Lw1907	v-belt, Lw1907	courroie trapézoïdale, Lw1907
				15	N17850	1	Keilriemenscheibe, dw180	pulley, dw180	poulie, dw180
		X		20	N2596	1	Keilriemen, Lw1857	v-belt, Lw1857	courroie trapézoïdale, Lw1857
				25	N19506	8	Sechskantschraube	hex nut	vis 6 pans
				30	N58	16	Scheibe	washer	rondelle
				35	N370	8	Selbstsichernde Mutter	hexagon nut self-locking	écrou hexagonal auto-fr.
				40	N21651*	m	Steuerleitung	power cable	câble électrique
				45	N3100	1	Kabelverschraubung	grommet	raccord
				50	N3103	1	Gegenmutter	counternut	contre-écrou

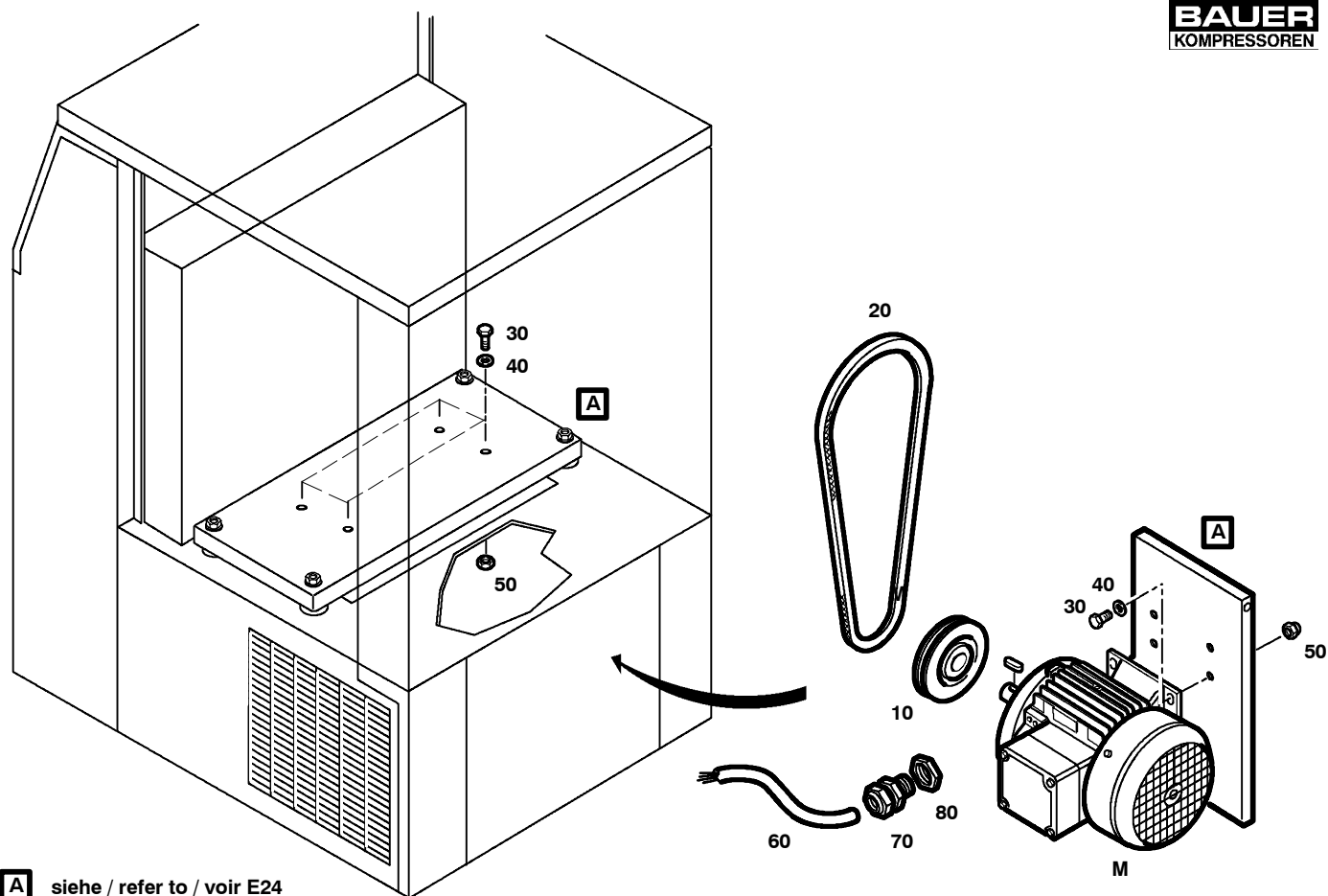

A siehe / refer to / voir E24

Wartungssätze
Maintenance kits
Kits d'entretien
Baugruppe 78901 Motor und Zubehör, MV-E12.4-2.2-2
Assembly 78901 Motor and accessories, MV-E12.4-2.2-2
Assemblage 78901 Moteur et accessoires, MV-E12.4-2.2-2

F12.2- 4

Klasse/ Class/ Classe			Pos.	Bestell-Nr. Part No. No. de cde.	Anz. Qty. Qté.	Benennung	Designation	Dénomination
a	b	c						
			M	N3388	1	Drehstrom-Motor 2,2 kW 220-240 V, 50 Hz; Δ 380-415 V, 50Hz; Y 220-280 V, 60 Hz; Δ 380-480 V, 60 Hz; Y	three-phase motor 2,2 kW 220-240 V, 50 Hz; Δ 380-415 V, 50Hz; Y 220-280 V, 60 Hz; Δ 380-480 V, 60 Hz; Y	moteur tri-phasé 2,2 kW 220-240 V, 50 Hz; Δ 380-415 V, 50Hz; Y 220-280 V, 60 Hz; Δ 380-480 V, 60 Hz; Y

				10	N17926	1	Keilriemenscheibe 50 Hz, dw140	v-belt pulley 50 Hz, dw140	poulie à gorge 50 Hz, dw140
					N19386	1	Keilriemenscheibe 60 Hz, dw118	v-belt pulley 60 Hz, dw118	poulie à gorge 60 Hz, dw118
		X		20	N3336	1	Keilriemen 50/60 Hz, Lw1782	v-belt 50/60 Hz, Lw1782	courroie trapézoïdale 50/60 Hz, Lw1782
				30	N19506	8	Sechskantschraube	hex. screw	vis hex.
				40	N58	16	Scheibe	washer	rondelle
				50	N370	8	Selbstsichernde Mutter	hexagon nut self-locking	écrou hexagonal auto-fr.
				60	N24478*	m	Steuerleitung	power cable	câble électrique
				70	N3100	1	Kabelverschraubung	grommet	raccord
				80	N3103	1	Gegenmutter	counternut	contre-écrou

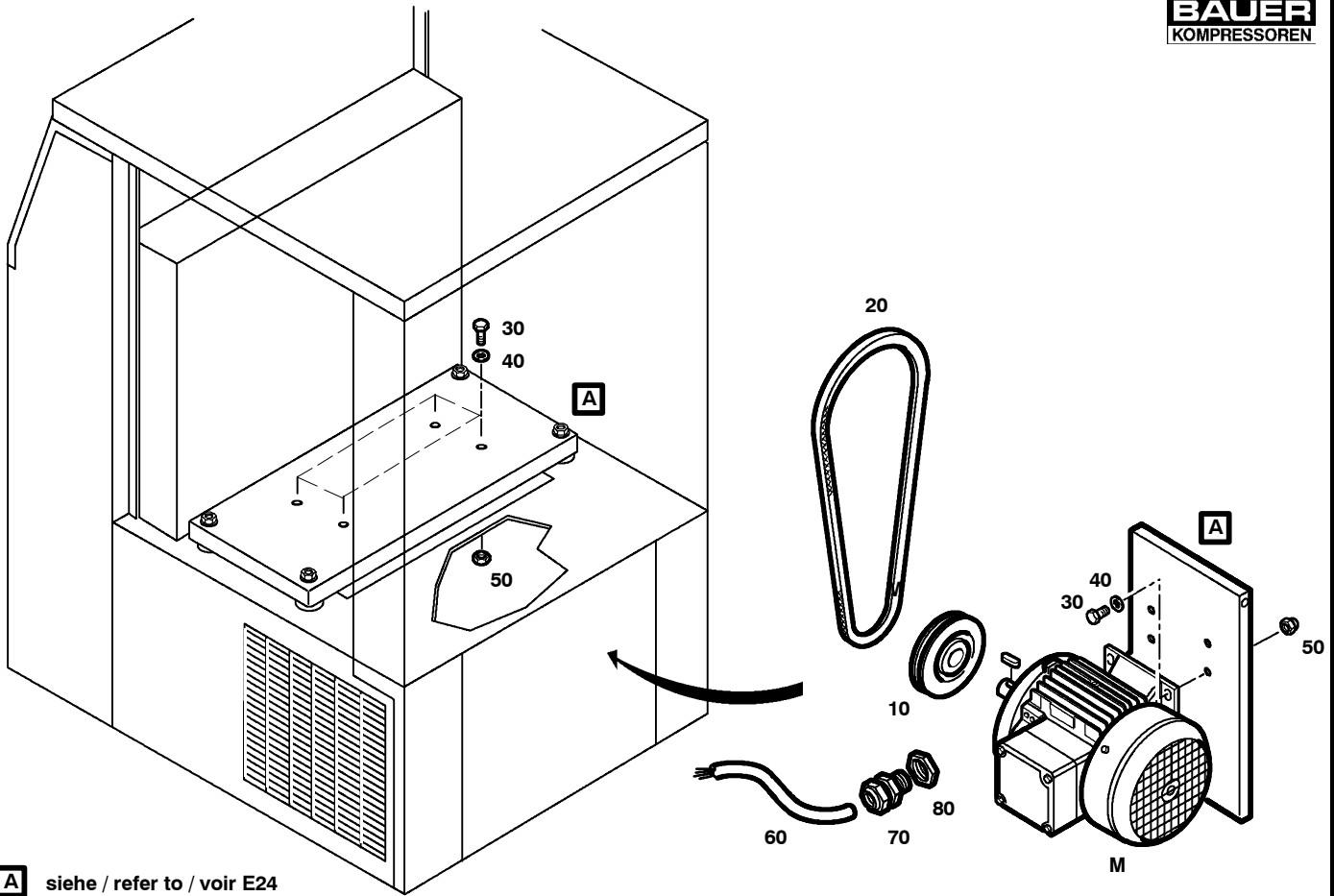

A siehe / refer to / voir E24

F12.2- 5

Wartungssätze
Maintenance kits
Kits d'entretien
Baugruppe 78905 **Motor und Zubehör, MV-E12.4-3-2**
Assembly 78905 **Motor and accessories, MV-E12.4-3-2**
Assemblage 78905 **Moteur et accessoires, MV-E12.4-3-2**

Klasse/ Class/ Classe			Pos.	Bestell-Nr. Part No. No. de cde.	Anz. Qty. Qté.	Benennung	Designation	Dénomination
a	b	c						
			M	N2774	1	Drehstrom-Motor 3 kW 220-240 V, 50 Hz; Δ 380-415 V, 50Hz; Y 220-280 V, 60 Hz; Δ 380-480 V, 60 Hz; Y	three-phase motor 3 kW 220-240 V, 50 Hz; Δ 380-415 V, 50Hz; Y 220-280 V, 60 Hz; Δ 380-480 V, 60 Hz; Y	moteur tri-phasé 3 kW 220-240 V, 50 Hz; Δ 380-415 V, 50Hz; Y 220-280 V, 60 Hz; Δ 380-480 V, 60 Hz; Y

			10	N17850	1	Keilriemenscheibe 50 Hz, dw180	v-belt pulley 50 Hz, dw180	poulie à gorge 50 Hz, dw180
				N17849	1	Keilriemenscheibe 60 Hz, dw150	v-belt pulley 60 Hz, dw150	poulie à gorge 60 Hz, dw150
	X		20	N25708	1	Keilriemen 50 Hz, Lw1850	v-belt 50 Hz, Lw1850	courroie trapézoïdale 50 Hz, Lw1850
	X			N3185	1	Keilriemen 60 Hz, Lw1807	v-belt 60 Hz, Lw1807	courroie trapézoïdale 60 Hz, Lw1807
			30	N19506	8	Sechskantschraube	hex. screw	vis hex.
			40	N58	16	Scheibe	washer	rondelle
			50	N370	8	Selbstsichernde Mutter	hexagon nut self-locking	écrou hexagonal auto-fr.
			60	N24478*	m	Steuerleitung	power cable	câble électrique
			70	N3100	1	Kabelverschraubung	grommet	raccord
			80	N3103	1	Gegenmutter	counternut	contre-écrou


A siehe / refer to / voir E24

Wartungssätze
Maintenance kits
Kits d'entretien
Baugruppe 78910 Motor und Zubehör, MV-E12.4-4-2; MV-E120-4-2
Assembly 78910 Motor and accessories, MV-E12.4-4-2; MV-E120-4-2
Assemblage 78910 Moteur et accessoires, MV-E12.4-4-2; MV-E120-4-2

F12.2- 6

Klasse/ Class/ Classe			Pos.	Bestell-Nr. Part No. No. de cde.	Anz. Qty. Qté.	Benennung	Designation	Dénomination
a	b	c						
			M	N3390	1	Drehstrom-Motor 4 kW 380-415 V, 50Hz 380-480 V, 60 Hz	three-phase motor 4 kW 380-415 V, 50Hz 380-480 V, 60 Hz	moteur tri-phasé 4 kW 380-415 V, 50Hz 380-480 V, 60 Hz
			M	N15727	1	Drehstrom-Motor 4 kW 220-240 V, 50 Hz; Δ 380-415 V, 50Hz; Y 220-280 V, 60 Hz; Δ 380-480 V, 60 Hz; Y	three-phase motor 4 kW 220-240 V, 50 Hz; Δ 380-415 V, 50Hz; Y 220-280 V, 60 Hz; Δ 380-480 V, 60 Hz; Y	moteur tri-phasé 4 kW 220-240 V, 50 Hz; Δ 380-415 V, 50Hz; Y 220-280 V, 60 Hz; Δ 380-480 V, 60 Hz; Y

				10	N17851	1	Keilriemenscheibe 50 Hz, dw224	v-belt pulley 50 Hz, dw224	poulie à gorge 50 Hz, dw224
					N18494	1	Keilriemenscheibe 60 Hz, dw190	v-belt pulley 60 Hz, dw190	poulie à gorge 60 Hz, dw190
		X		20	N25709	1	Keilriemen 50 Hz, Lw1900	v-belt 50 Hz, Lw1900	courroie trapézoïdale, Lw1900
		X			N2596	1	Keilriemen 60 Hz, Lw1857	v-belt 60 Hz, Lw1857	courroie trapézoïdale, Lw1857
				30	N19506	8	Sechskantschraube	hex. screw	vis hex.
				40	N58	16	Scheibe	washer	rondelle
				50	N370	8	Selbstsichernde Mutter	hexagon nut self-locking	écrou hexagonal auto-fr.
				60	N24478*	m	Steuerleitung	power cable	câble d'alimentation
				70	N3100	1	Kabelverschraubung	grommet	raccord
				80	N3103	1	Gegenmutter	counternut	contre-écrou

Ersatzteilliste	G50.3 Kompressorsteuerung	MV2 (Mini-Verticus)
Spare parts catalogue	G50.3 Compressor control system	MV2 (Mini-Verticus)
Listes des pièces	G50.3 Dispositif de commande	MV2 (Mini-Verticus)

Baugruppe	Assembly	Assemblage	Seite/page
79940 (3 kW; 380 - 440 V) Direktstart, halbautomatisch	79940 (3 kW; 380 - 440 V) Direct start, semi-automatic	79940 (3 kW; 380 - 440 V) Démarrage direct, semi-automatique	G50.3- 1
80113 (3 kW; 380 - 440 V) Direktstart, vollautomatisch	80113 (3 kW; 380 - 440 V) Direct start, automatic	80113 (3 kW; 380 - 440 V) Démarrage direct, automatique	G50.3- 2
79941 (4 kW; 380 - 340 V) Stern-Dreieck, halbautomatisch	79941 (4 kW; 380 - 440 V) Star-delta start, semi-automatic	79941 (4 kW; 380 - 440 V) Démarrage étoile-triangle, semi-automatique	G50.3- 3
79944 (4 kW; 380 - 440 V) Stern-Dreieck, vollautomatisch	79944 (4 kW; 380 - 440 V) Star-delta start, automatic	79944 (4 kW; 380 - 440 V) Démarrage étoile-triangle, automatique	G50.3- 4
79942 (5,5 kW; 380 - 440 V) Stern-Dreieck, halbautomatisch	79942 (5,5 kW; 380 - 440 V) Star-delta start, semi-automatic	79942 (5,5 kW; 380 - 440 V) Démarrage étoile-triangle, semi-automatique	G50.3- 5
79945 (5,5 kW; 380 - 440 V) Stern-Dreieck, vollautomatisch	79945 (5,5 kW; 380 - 440 V) Star-delta start, automatic	79945 (5,5 kW; 380 - 440 V) Démarrage étoile-triangle, automatique	G50.3- 6
80488 (3 kW; 220 - 240 V) Direktstart, halbautomatisch	80488 (3 kW; 220 - 240 V) Direct start, semi-automatic	80488 (3 kW; 220 - 240 V) Démarrage direct, semi-automatique	G50.3- 7
80491 (3 kW; 220 - 240 V) Direktstart, vollautomatisch	80491 (3 kW; 220 - 240 V) Direct start, automatic	80491 (3 kW; 220 - 240 V) Démarrage direct, automatique	G50.3- 8
79943 (4 kW; 220 - 240 V) Stern-Dreieck, halbautomatisch	79943 (4 kW; 220 - 240 V) Star-delta start, semi-automatic	79943 (4 kW; 220 - 240 V) Démarrage étoile-triangle, semi-automatique	G50.3- 9
79951 (4 kW; 220 - 240 V) Stern-Dreieck, vollautomatisch	79951 (4 kW; 220 - 240 V) Star-delta start, automatic	79951 (4 kW; 220 - 240 V) Démarrage étoile-triangle, automatique	G50.3- 10
80487 (5,5 kW; 220 - 240 V) Stern-Dreieck, halbautomatisch	80487 (5,5 kW; 220 - 240 V) Star-delta start, semi-automatic	80487 (5,5 kW; 220 - 240 V) Démarrage étoile-triangle, semi-automatique	G50.3- 11
80490 (5,5 kW; 220 - 240 V) Stern-Dreieck, vollautomatisch	80490 (5,5 kW; 220 - 240 V) Star-delta start, automatic	80490 (5,5 kW; 220 - 240 V) Démarrage étoile-triangle, automatique	G50.3- 12

Änder.-Nr. Change no. No. de change	Datum Date	Änderung	Change	Changement
0	01.06.1996	Grundaussgabe	Basic edition	Edition de base
1	01.06.2000	Umstellung auf MV2	Change to MV2	Adaptation à MV2
2	01.07.2001	Phasenfolgewächter	Phase sequence control relay	Détecteur d'ordre des phases
3	01.02.2002	Öldrucküberwachung	Oil pressure monitoring	Surveill. de la pression d'huile

Wichtige Hinweise für Teilebestellung:

Bestell-Nr., die mit der Ziffer 0 beginnen, bezeichnen Baugruppen, die komplett geliefert werden. Teile ohne Bestell-Nr. sind nur zur Information für die Montage aufgeführt. Sie sind nicht als Ersatzteil erhältlich. Bei Ersatzteilbestellungen erwarten Sie unsere richtige Lieferung; deshalb benötigen wir von Ihnen folgende Angaben (siehe unten gezeigtes Typenschild):

1. Modellbezeichnung, Fabrik-Nr. sowie Fertigungsstand von Anlage/Block
2. Stückzahlen
3. Benennung und Best.-Nr. des gewünschten Teils

Bestell-Beispiel:

Für Kompressorblock ...
Fabrik-Nr. 524-0528/1/2 drei Dichtungen
8263-090

Important notes for spare parts orders:

Part nos. beginning with digit 0 indicate parts available as complete assemblies. Parts without part no. are indicated for assembly reference, only. These parts are not available as single parts. When placing an order for spare parts, please give the following items so as to ensure our correct delivery (see identification plate shown below):

1. Model, serial no. as well as design standard of unit/block
2. Quantity required
3. Name and part no.

Example for order:

For compressor block ...
serial no. 524-0528/1/2, three gaskets
8263-090

Avis important pour la commande de pièces:

Les nos. de commande commençant par le chiffre 0 indiquent les pièces livrées au complet. Les pièces sans no. de commande sont indiquées uniquement pour information de montage. Elles ne sont pas livrées individuellement. Pour que la livraison de pièces de rechange corresponde à la commande, veuillez bien nous fournir les données suivantes (voir plaque d'identité ci-dessous):

1. Modèle, no. de série et standard de construction de bloc compresseur/groupe
2. Quantité désirée
3. Dénomination et no. de commande de la pièce désirée

Exemple de commande:

Pour bloc compresseur ...
no. de série 524-0528/1/2, trois joints no. de cde. 8263-090



Wartungssätze

- a = Wartungssatz 500 h
- b = Wartungssatz 1000 h
- c = Wartungssatz 2000 h



Maintenance kit

- a = Maintenance kit 500 h
- b = Maintenance kit 1000 h
- c = Maintenance kit 2000 h



Kits de pièces d'entretien :

- a = Kit d'entretien 500 h
- b = Kit d'entretien 1000 h
- c = Kit d'entretien 2000 h

In den Spalten sind die im entsprechenden Satz enthaltenen Teile angekreuzt. Bitte beachten, daß die höheren Sätze die untergeordneten nicht beinhalten, d.h. für eine 2000-Stunden-Wartung wird 1x Satz a, 1x Satz b und 1x Satz c benötigt.

The columns contain the parts that are included in the respective parts set. Please note that the higher graded kits do not include the lower ones, i.e. for a 2000 hours maintenance, one kit a, one kit b plus one kit c are required.

Les pièces contenues dans les kits correspondants sont marquées d'une croix dans les colonnes. Veuillez observer que les kits supérieurs ne contiennent pas les kits subordonnés, c'est-à-dire pour un entretien de 2000 heures il faut avoir 1x kit a, 1x kit b et 1x kit c.

**Anmerkungen zur Identifikation:
Remarks for identification:
Remarques pour l'identification:**

Modell/Model/Modèle		Fabrik-Nr./Serial no./Numéro de série	
<input type="checkbox"/>		<input type="checkbox"/>	
-		/ /	
Jahr		Year	
<input type="checkbox"/>		<input type="checkbox"/>	
Volumenstrom m3/min	n/min.	<input type="checkbox"/>	<input type="checkbox"/>
Free air delivery Scfm	r.p.m.	<input type="checkbox"/>	<input type="checkbox"/>
Betriebsüberdruck bar	kW	<input type="checkbox"/>	<input type="checkbox"/>
Max. working press. psig		<input type="checkbox"/>	<input type="checkbox"/>

BAUER
 KOMPRESSOREN
 KB 73708
 CE

Fertigungsstand /
 Modification no. /
 No. de modification
 Anlage/Unit/Groupe
 Kompressorblock/
 Compressor block/
 Bloc compresseur



ACHTUNG

Nur Schrauben und Stiftschrauben der Qualität 8.8 verwenden!



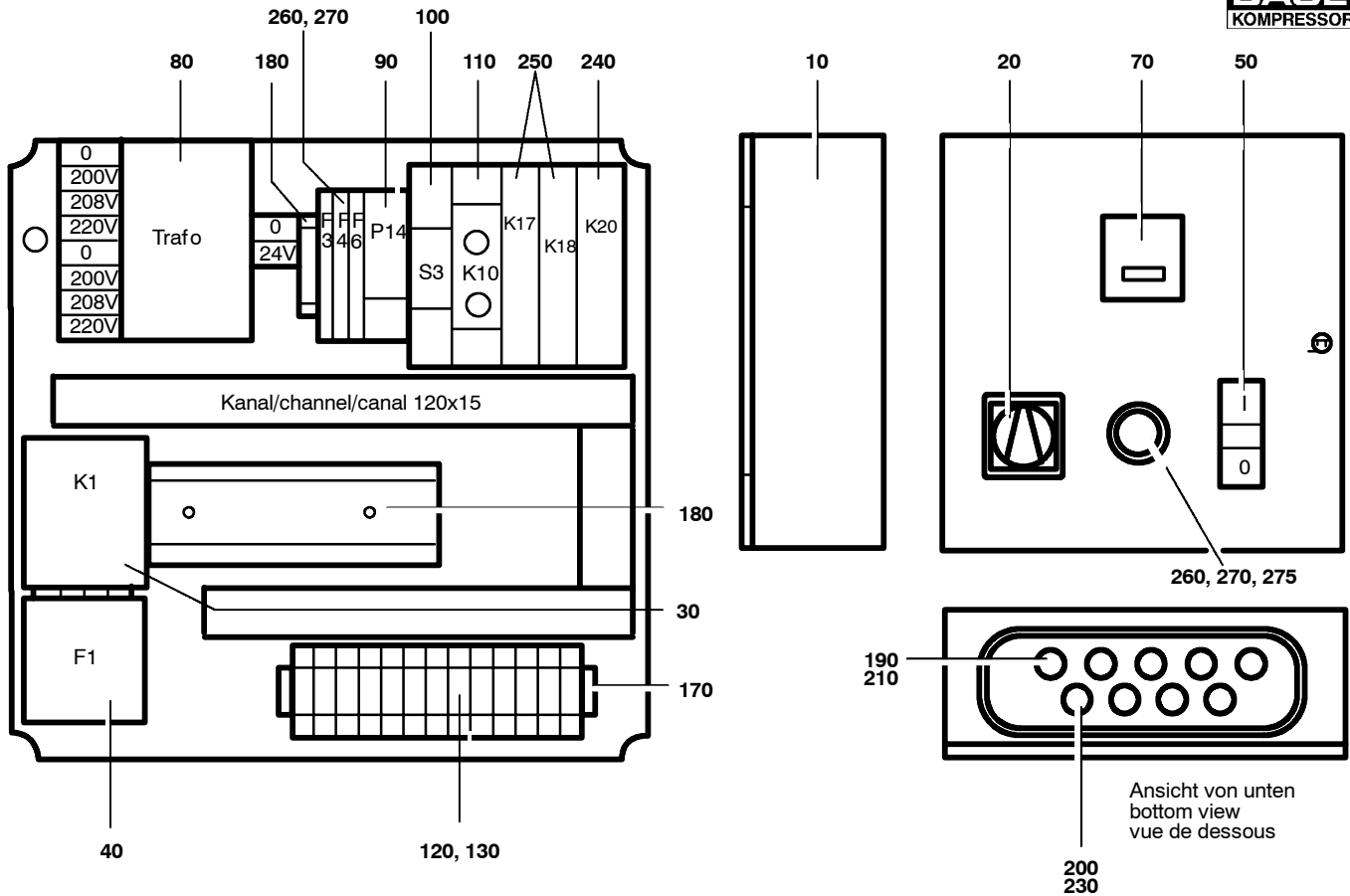
ATTENTION

Use only screws and studs in quality 8.8! This quality is equivalent to SAE J 429 d grade 5.



ATTENTION

N'utiliser que des vis et des goujons filetés de la qualité 8.8!



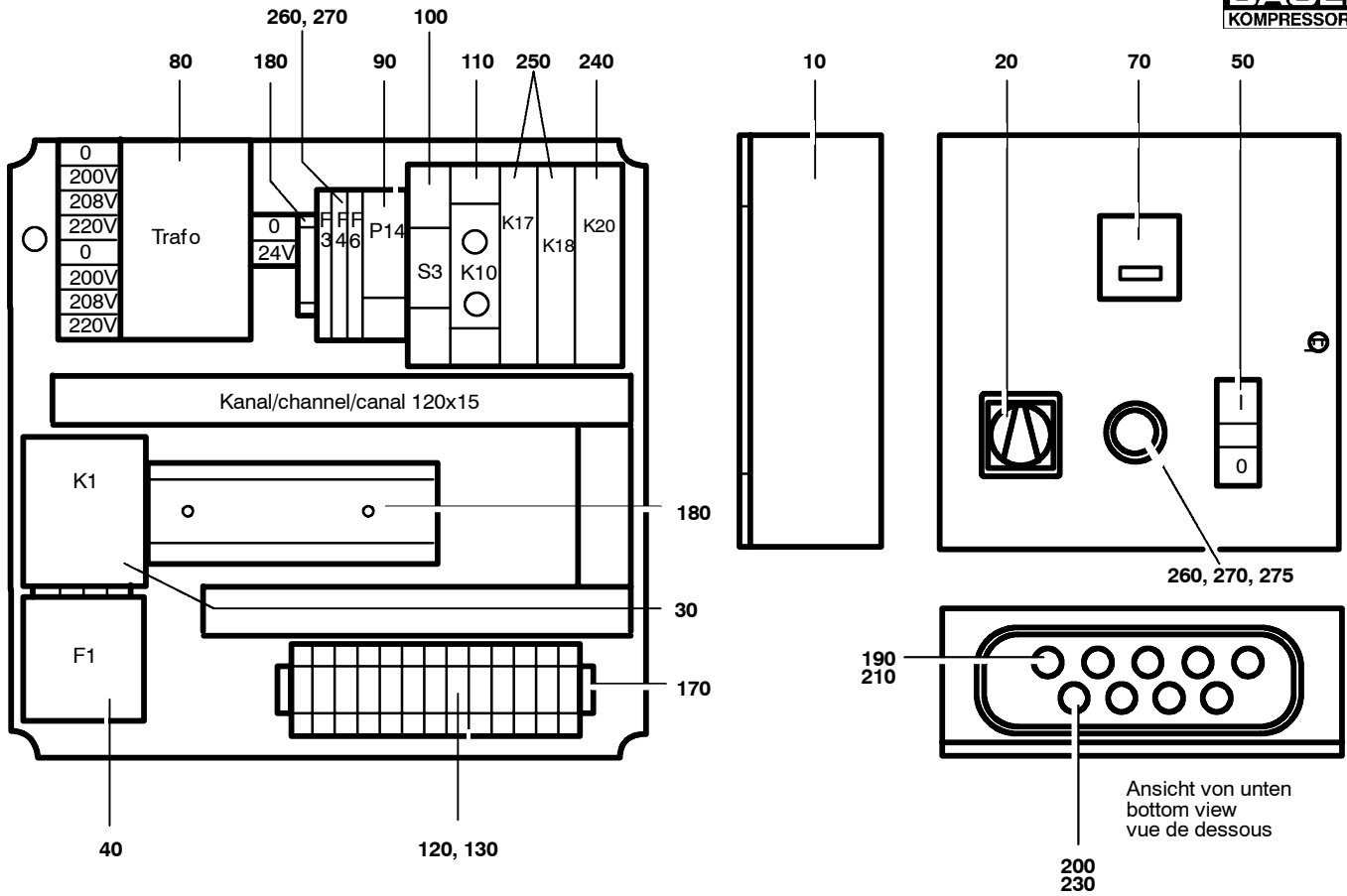
Ersatzteilsätze
 Spare parts sets
 Kits de pièces dét.

Baugruppe 79940
 Assembly 79940
 Assemblage 79940

Kompressorsteuerung 3 kW; 380 - 440 V halbautomatisch
 Compressor control unit 3 kW; 380 - 440 V semi-automatic
 Unité de commande 3 kW; 380 - 440 V semi-automatique

G50.3- 1

Klasse/ Class/ Classe			Pos.	Bestell-Nr. Part No. No. de cde.	Anz. Qty. Qté.	Benennung	Designation	Dénomination
a	b	c						
			10	N23779	1	Gehäuse	housing	boîtier
			20	N4555	1	Hauptschalter	main switch	interrupteur principal
			30	N26156	1	Motorschütz	motor contactor	disjoncteur moteur
			40	N26153	1	Überlastrelais	overload relay	relais de surcharge
			50	N26308	1	Tastschalter kpl.	dual push-button switch	interrupteur
			70	N23853	1	Betriebsstundenzähler	hour meter	compteur d'heures
			80	N23791	1	Steuertransformator	control transformer	transformateur
			90	N19096	1	Summierzähler	cycle counter	compteur/totalisateur
			100	N16206	1	Installationsschalter	installation switch	interrupteur d'installation
			110	N16202	1	Taktgeber	timer	minuterie électrique
			120	N23685	16	Durchgangsklemme	terminal clamp	borne de phase
			130	N23688	2	Schutzleiterklemme	ground terminal	borne de terre
			140	N23689	1	Abschlußplatte	end plate	plaque de fermeture
			150	N23690	2	Endwinkel	end bracket	angle de fermeture
			160	N23778	7	Querverbindung	cross connection	connexion latérale
			170	N4863	mm	Tragschiene	bearing rail	rail support
			180	N16126	mm	Tragschiene	carrying rail	rail support
			190	N3100	3	Kabelverschraubung	cable stuffing box coupling	raccord presse-étoupe
			200	N3101	6	Kabelverschraubung	cable union	raccord de câble
			210	N3103	3	Gegenmutter	counternut	contre-écrou
			230	N3104	6	Gegenmutter	counternut	contre-écrou
			240	N26439	1	Zeitrelais, Öldruck	time relay, oil pressure	relais, pression d'huile
			250	N22441	2	Schnittstellenrelais	intersection relay	relais d'interface
			260	N26443	1	Frontelement	front element red oil symbol	élément de façade
			270	N26313	1	LED-Element	LED element	LED
			275	N26310	1	Befestigungsflansch	mounting bracket	bride de fixation
			290	72827	1	Klebeschild	label	étiquette
			300	71410	1	Klebeschild	label	étiquette
			310	N22351	1	Klebeschild	label	étiquette

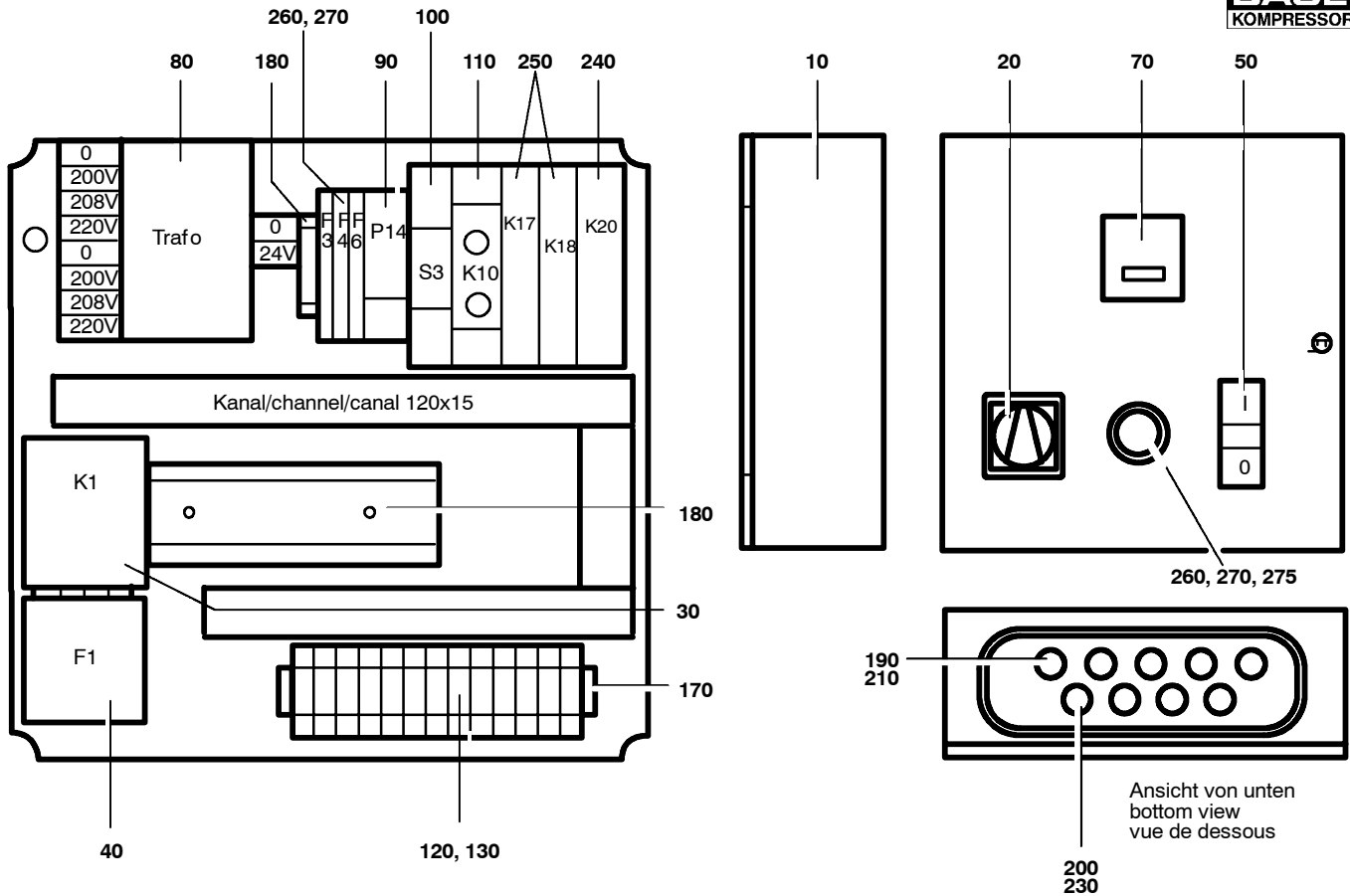


Ersatzteilsätze
Spare parts sets
Kits de pièces dét.

Baugruppe 79940 Kompressorsteuerung 3 kW; 380 - 440 V halbautomatisch
 Assembly 79940 Compressor control unit 3 kW; 380 - 440 V semi-automatic
 Assemblage 79940 Unité de commande 3 kW; 380 - 440 V semi-automatique

G50.3- 1

Klasse/ Class/ Classe			Pos.	Bestell-Nr. Part No. No. de cde.	Anz. Qty. Qté.	Benennung	Designation	Dénomination
a	b	c						
			--	N26437	1	Druckschalter, Oldruck	pressure switch, oil press.	électrovanne, pression d'huile
			--	N26438	1	Schutzkappe	protective cap	couvercle protecteur



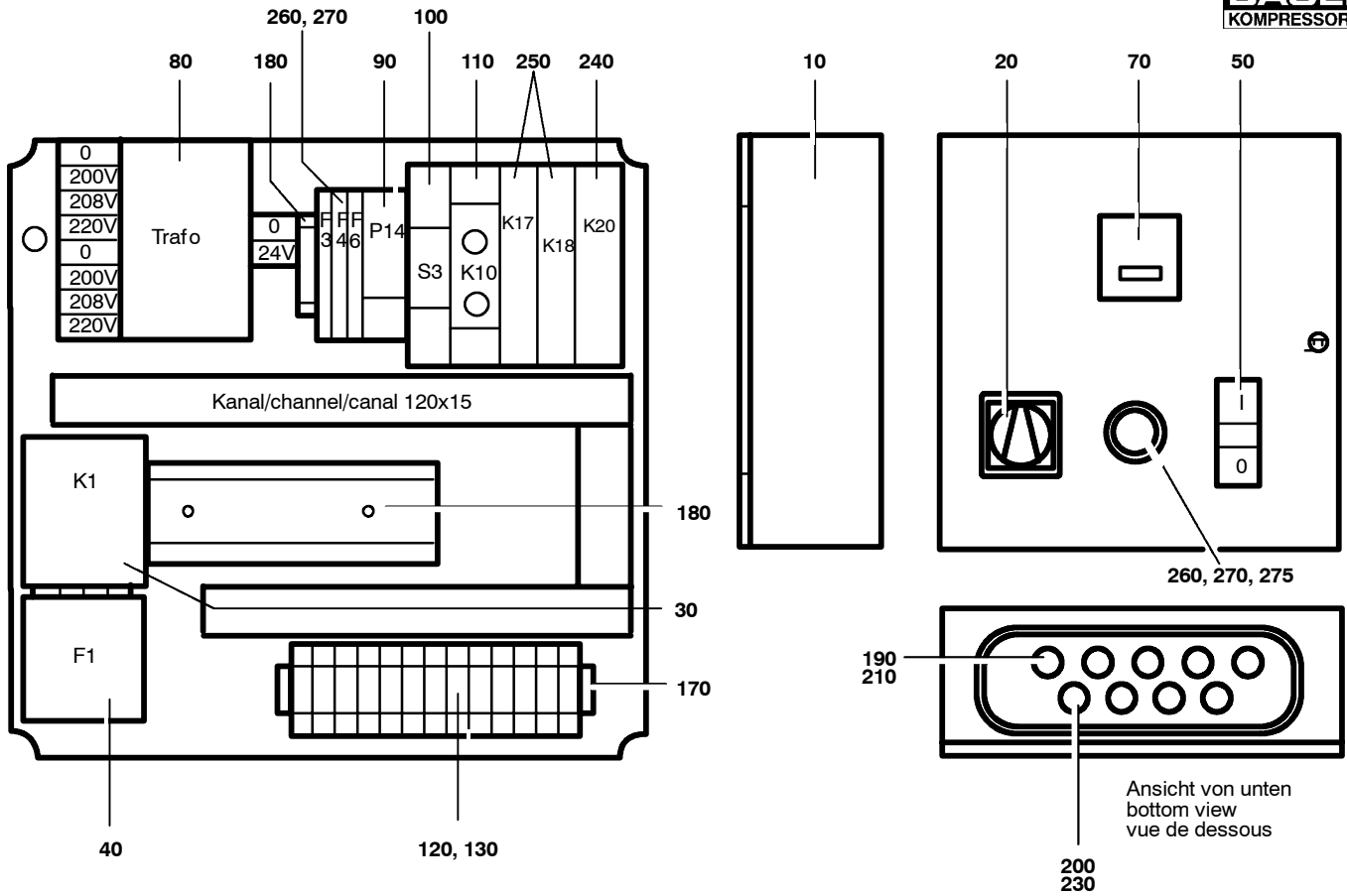
Ersatzteilsätze
 Spare parts sets
 Kits de pièces dét.

Baugruppe 80113
 Assembly 80113
 Assemblage 80113

Kompressorsteuerung 3 kW; 380 - 440 V halbautomatisch
 Compressor control unit 3 kW; 380 - 440 V semi-automatic
 Unité de commande 3 kW; 380 - 440 V semi-automatique

G50.3- 2

Klasse/ Class/ Classe			Pos.	Bestell-Nr. Part No. No. de cde.	Anz. Qty. Qté.	Benennung	Designation	Dénomination
a	b	c						
			10	N23779	1	Gehäuse	housing	boîtier
			20	N4555	1	Hauptschalter	main switch	interrupteur principal
			30	N26156	1	Motorschütz	motor contactor	disjoncteur moteur
			40	N26153	1	Überlastrelais	overload relay	relais de surcharge
			50	N26308	1	Tastschalter kpl.	dual push-button switch	interrupteur
			70	N23853	1	Betriebsstundenzähler	hour meter	compteur d'heures
			80	N26616	1	Steuertransformator	control transformer	transformateur
			90	N19096	1	Zyklenzähler	cycle counter	compteur/totalisateur
			100	N16206	1	Installationsschalter	installation switch	interrupteur d'installation
			110	N16202	1	Taktgeber	timer	minuterie électrique
			120	N23685	16	Durchgangsklemme	terminal clamp	borne de phase
			130	N23688	2	Schutzleiterklemme	ground terminal	borne de terre
			140	N23689	1	Abschlußplatte	end plate	plaque de fermeture
			150	N23690	2	Endwinkel	end bracket	angle de fermeture
			160	N23778	7	Querverbindung	cross connection	connexion latérale
			170	N4863	mm	Tragschiene	bearing rail	rail support
			180	N16126	mm	Tragschiene	carrying rail	rail support
			190	N3100	3	Kabelverschraubung	cable stuffing box coupling	raccord presse-étoupe
			200	N3101	6	Kabelverschraubung	cable union	raccord de câble
			210	N3103	3	Gegenmutter	counternut	contre-écrou
			220	N3104	6	Gegenmutter	counternut	contre-écrou
			230	N22441	2	Schnittstellenrelais	intersection relay	relais d'interface
			240	N26439	1	Zeitrelais, Öldruck	time relay, oil pressure	relais, pression d'huile
			250	N26443	1	Frontelement	front element red oil symbol	élément de façade
			260	N26313	1	LED-Element	LED element	LED
			270	N26310	1	Befestigungsflansch	mounting bracket	bride de fixation
			280	N22351	1	Klebeschild	label	étiquette
			290	72827	1	Klebeschild	label	étiquette
			290	71410	1	Klebeschild	label	étiquette

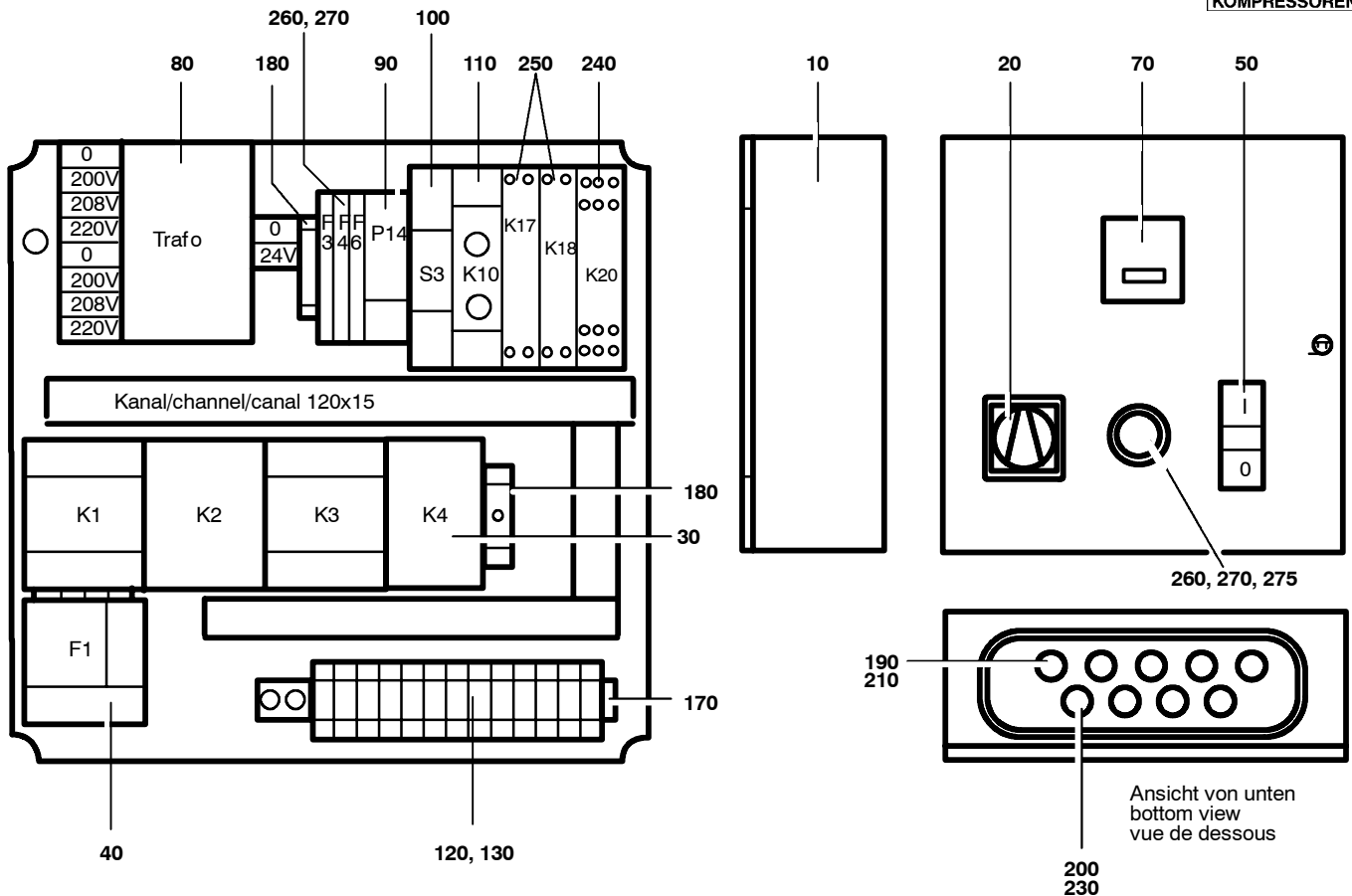


Ersatzteilsätze
Spare parts sets
Kits de pièces dét.

Baugruppe 80113 Kompressorsteuerung 3 kW; 380 - 440 V halbautomatisch
 Assembly 80113 Compressor control unit 3 kW; 380 - 440 V semi-automatic
 Assemblage 80113 Unité de commande 3 kW; 380 - 440 V semi-automatique

G50.3- 2

Klasse/ Class/ Classe			Pos.	Bestell-Nr. Part No. No. de cde.	Anz. Qty. Qté.	Benennung	Designation	Dénomination
a	b	c						
			--	N26437	1	Druckschalter, Oldruck	pressure switch, oil press.	electrovanne, press. h'huile
			--	N26438	1	Schutzkapp0e	protective cap	couvercle protecteur



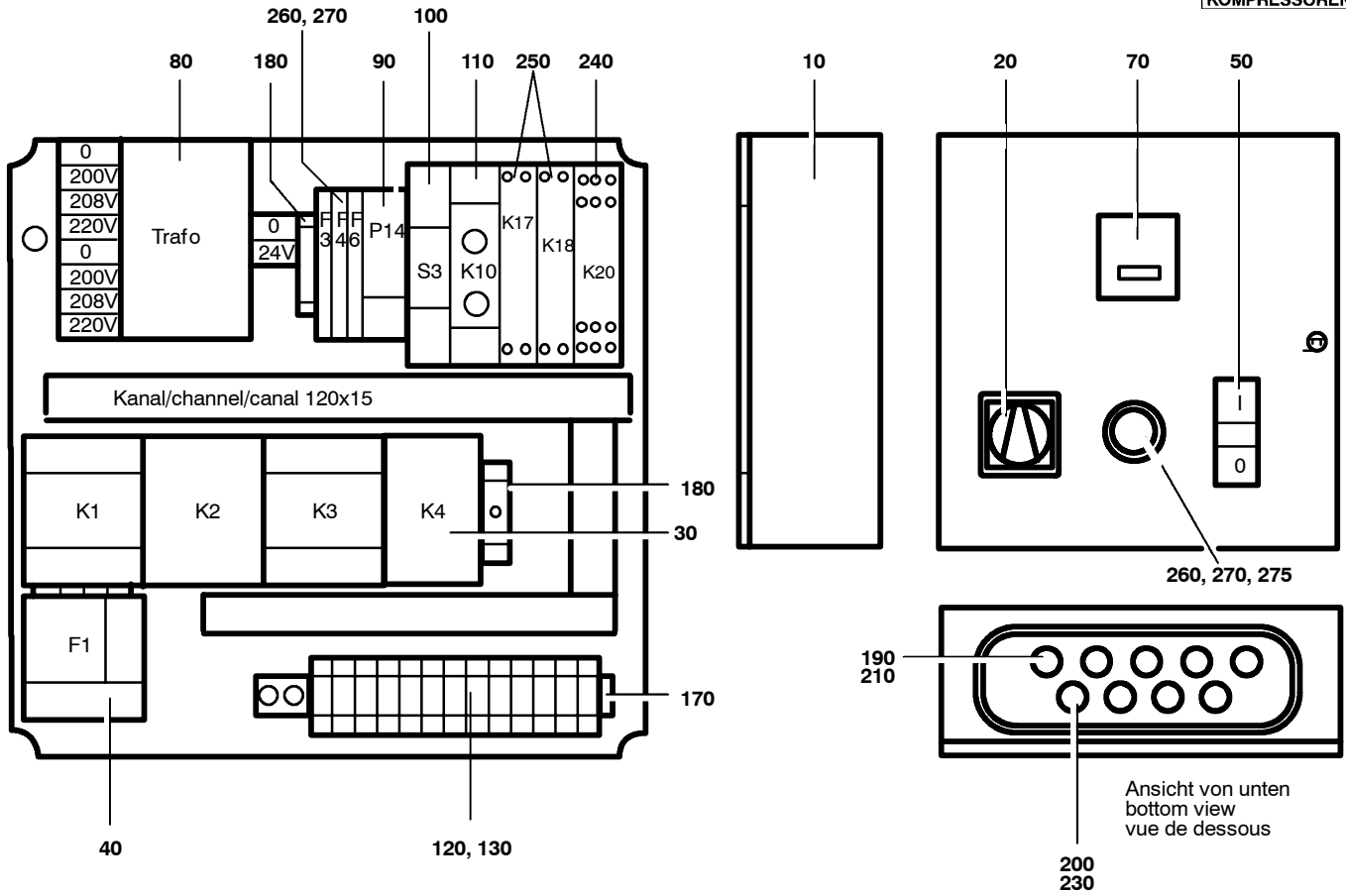
Ersatzteilsätze
Spare parts sets
Kits de pièces dét.

Baugruppe 79941
Assembly 79941
Assemblage 79941

Kompressorsteuerung 4 kW; 380 - 440 V halbautomatisch
Compressor control unit 4 kW; 380 - 440 V semi-automatic
Unité de commande 4 kW; 380 - 440 V semi-automatique

G50.3- 3

Klasse/ Class/ Classe			Pos.	Bestell-Nr. Part No. No. de cde.	Anz. Qty. Qté.	Benennung	Designation	Dénomination
a	b	c						
			10	N23779	1	Gehäuse	housing	boîtier
			20	N4555	1	Hauptschalter	main switch	interrupteur principal
			30	N26151	1	Stern-Dreieck-Kombination	star-delta contactor assy.	ensemble étoile-triangle
			40	N26152	1	Überlastrelais	overload relay	relais de surcharge
			50	N26308	1	Tastschalter kpl.	dual push-button switch	interrupteur
			70	N23853	1	Betriebsstundenzähler	hour meter 24VAC	compteur d'heures 24VAC
			80	N23791	1	Steuertransformator	control transformer	transformateur
			90	N19096	1	Summierzähler	cycle counter	compteur/totalisateur
			100	N16206	1	Installationsschalter	installation switch	interrupteur d'installation
			110	N16202	1	Taktgeber	timer	minuterie électrique
			120	N23685	16	Durchgangsklemme	terminal clamp	borne de phase
			130	N23688	2	Schutzleiterklemme	ground terminal	borne de terre
			140	N23689	1	Abschlußplatte	end plate	plaque de fermeture
			150	N23690	2	Endwinkel	end bracket	angle de fermeture
			160	N23778	7	Querverbindung	cross connection	connexion latérale
			170	N4863	mm	Tragschiene	bearing rail	rail support
			180	N16126	mm	Tragschiene	carrying rail	rail support
			190	N3100	3	Kabelverschraubung	cable stuffing box coupling	raccord presse-étoupe
			200	N3101	6	Kabelverschraubung	cable union	raccord de câble
			210	N3103	3	Gegenmutter	counternut	contre-écrou
			220	N3104	6	Gegenmutter	counternut	contre-écrou
			230	N22441	2	Schnittstellenrelais	intersection relay	relais d'interface
			240	N26439	1	Zeitrelais, Öldruck	time relay, oil pressure	relais, pression d'huile
			250	N26443	1	Frontelement	front element red oil symbol	élément de façade
			260	N26313	1	LED-Element	LED element	LED
			270	N26310	1	Befestigungsflansch	mounting bracket	bride de fixation
			280	N22351	1	Klebeschild	label	étiquette
			290	72827	1	Klebeschild	label	étiquette
			300	71410	1	Klebeschild	label	étiquette

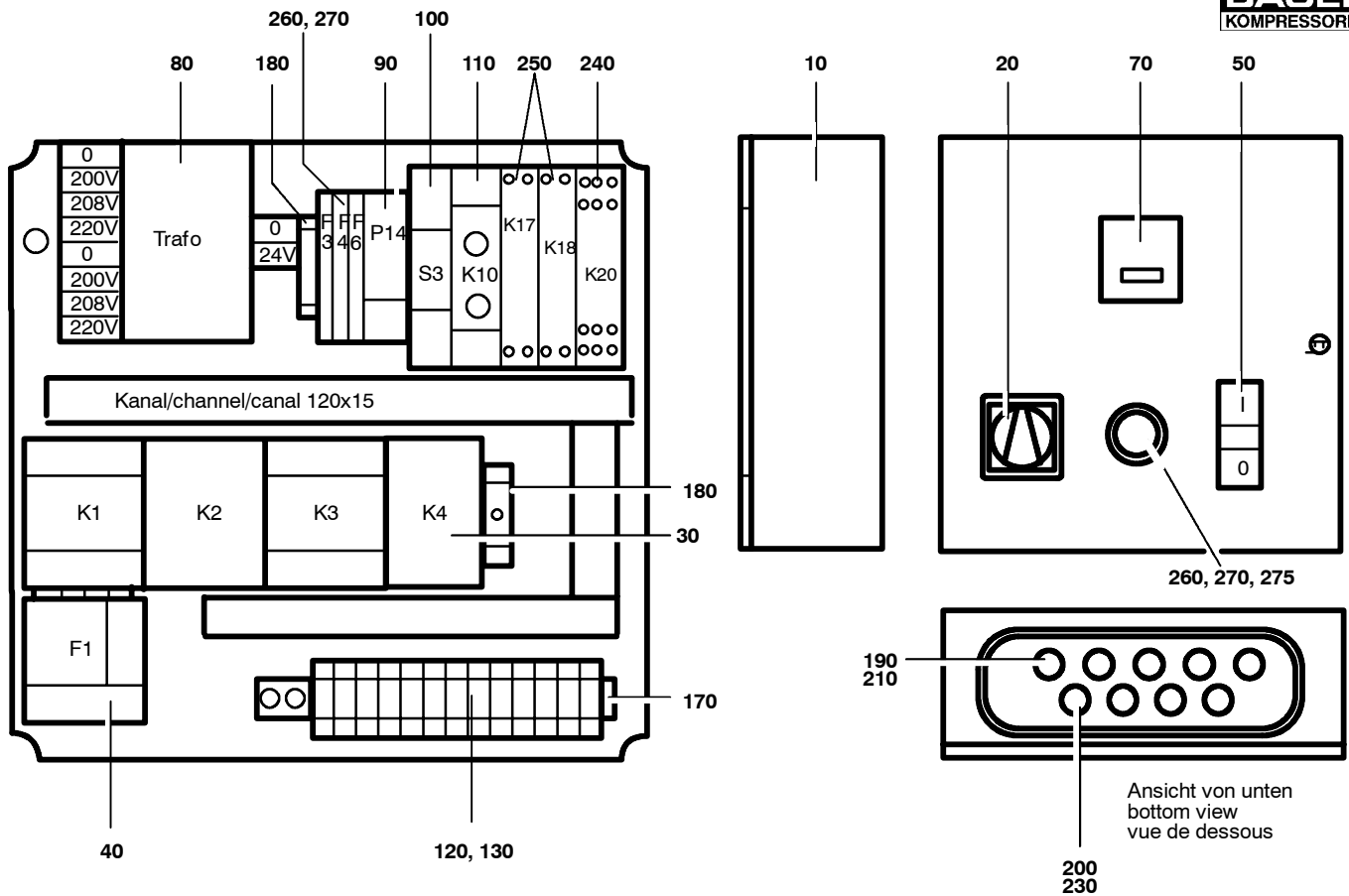


Ersatzteilsätze
Spare parts sets
Kits de pièces dét.

Baugruppe 79941 Kompressorsteuerung 4 kW; 380 - 440 V halbautomatisch
 Assembly 79941 Compressor control unit 4 kW; 380 - 440 V semi-automatic
 Assemblage 79941 Unité de commande 4 kW; 380 - 440 V semi-automatique

G50.3- 3

Klasse/ Class/ Classe			Pos.	Bestell-Nr. Part No. No. de cde.	Anz. Qty. Qté.	Benennung	Designation	Dénomination
a	b	c						
			--	N26437	1	Druckschalter, Oldruck	pressure switch, oil press.	electrovanne, press. h'huile
			--	N26438	1	Schutzkapp0e	protective cap	couvercle protecteur



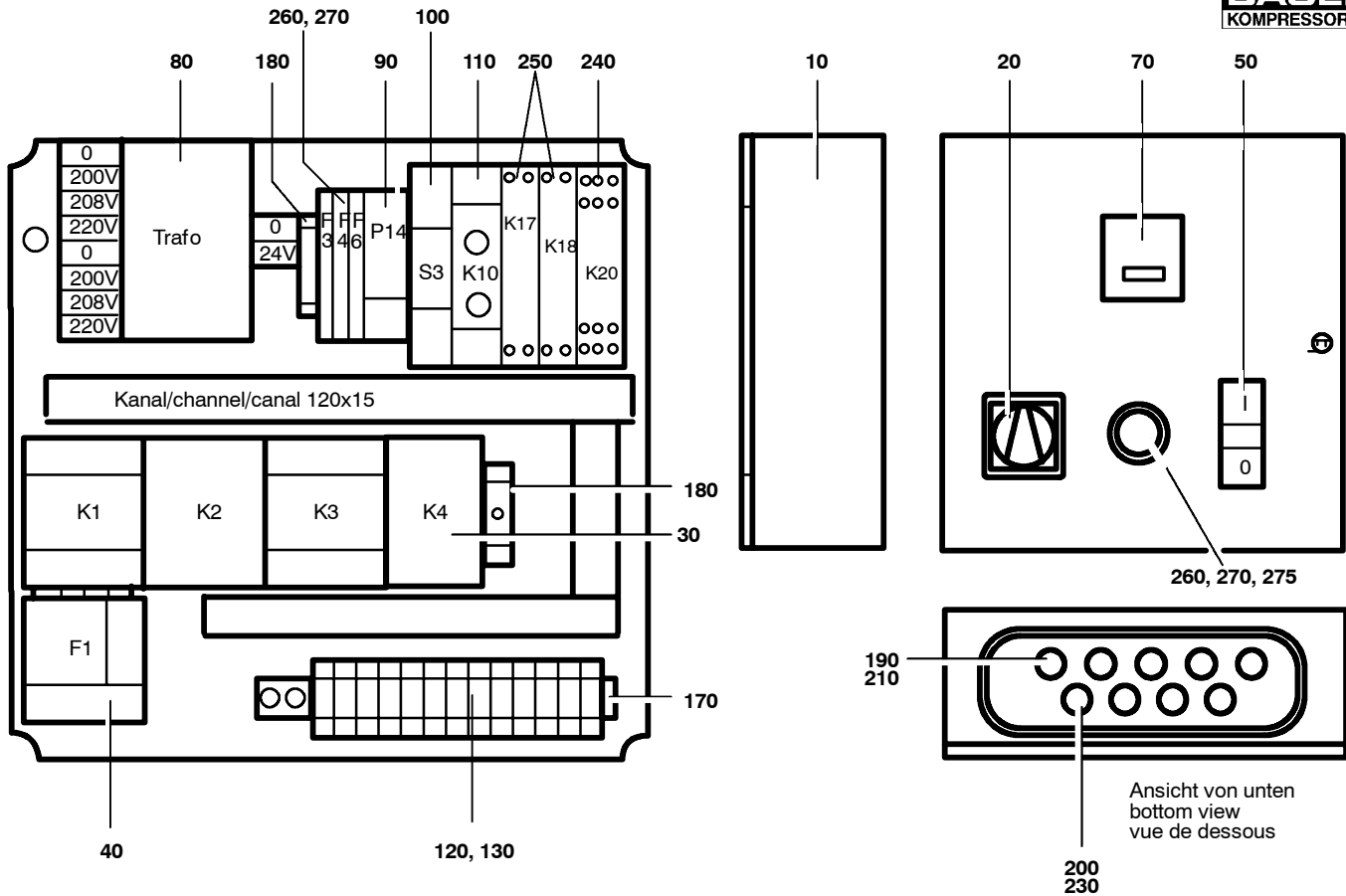
Ersatzteilsätze
 Spare parts sets
 Kits de pièces dét.

Baugruppe 79944
 Assembly 79944
 Assemblage 79944

Kompressorsteuerung 4 kW; 380 - 440 V halbautomatisch
 Compressor control unit 4 kW; 380 - 440 V semi-automatic
 Unité de commande 4 kW; 380 - 440 V semi-automatique

G50.3- 4

Klasse/ Class/ Classe			Pos.	Bestell-Nr. Part No. No. de cde.	Anz. Qty. Qté.	Benennung	Designation	Dénomination
a	b	c						
			10	N23779	1	Gehäuse	housing	boîtier
			20	N4555	1	Hauptschalter	main switch	interrupteur principal
			30	N26151	1	Stern-Dreieck-Kombination	star-delta contactor assy.	ensemble étoile-triangle
			40	N26152	1	Überlastrelais	overload relay	relais de surcharge
			50	N26308	1	Tastschalter kpl.	dual push-button switch	interrupteur
			70	N23853	1	Betriebsstundenzähler	hour meter 24VAC	compteur d'heures 24VAC
			80	N23791	1	Steuertransformator	control transformer	transformateur
			90	N19096	1	Summierzähler	cycle counter	compteur/totalisateur
			100	N16206	1	Installationsschalter	installation switch	interrupteur d'installation
			110	N16202	1	Taktgeber	timer	minuterie électrique
			120	N23685	16	Durchgangsklemme	terminal clamp	borne de phase
			130	N23688	2	Schutzleiterklemme	ground terminal	borne de terre
			140	N23689	1	Abschlußplatte	end plate	plaque de fermeture
			150	N23690	2	Endwinkel	end bracket	angle de fermeture
			160	N23778	7	Querverbindung	cross connection	connexion latérale
			170	N4863	mm	Tragschiene	bearing rail	rail support
			180	N16126	mm	Tragschiene	carrying rail	rail support
			190	N3100	3	Kabelverschraubung	cable stuffing box coupling	raccord presse-étoupe
			200	N3101	6	Kabelverschraubung	cable union	raccord de câble
			210	N3103	3	Gegenmutter	counternut	contre-écrou
			220	N3104	6	Gegenmutter	counternut	contre-écrou
			230	N22441	2	Schnittstellenrelais	intersection relay	relais d'interface
			240	N26439	1	Zeitrelais, Öldruck	time relay, oil pressure	relais, pression d'huile
			250	N26443	1	Frontelement	front element red oil symbol	élément de façade
			260	N26313	1	LED-Element	LED element	LED
			270	N26310	1	Befestigungsflansch	mounting bracket	bride de fixation
			280	N22351	1	Klebeschild	label	étiquette
			290	72827	1	Klebeschild	label	étiquette
			300	71410	1	Klebeschild	label	étiquette

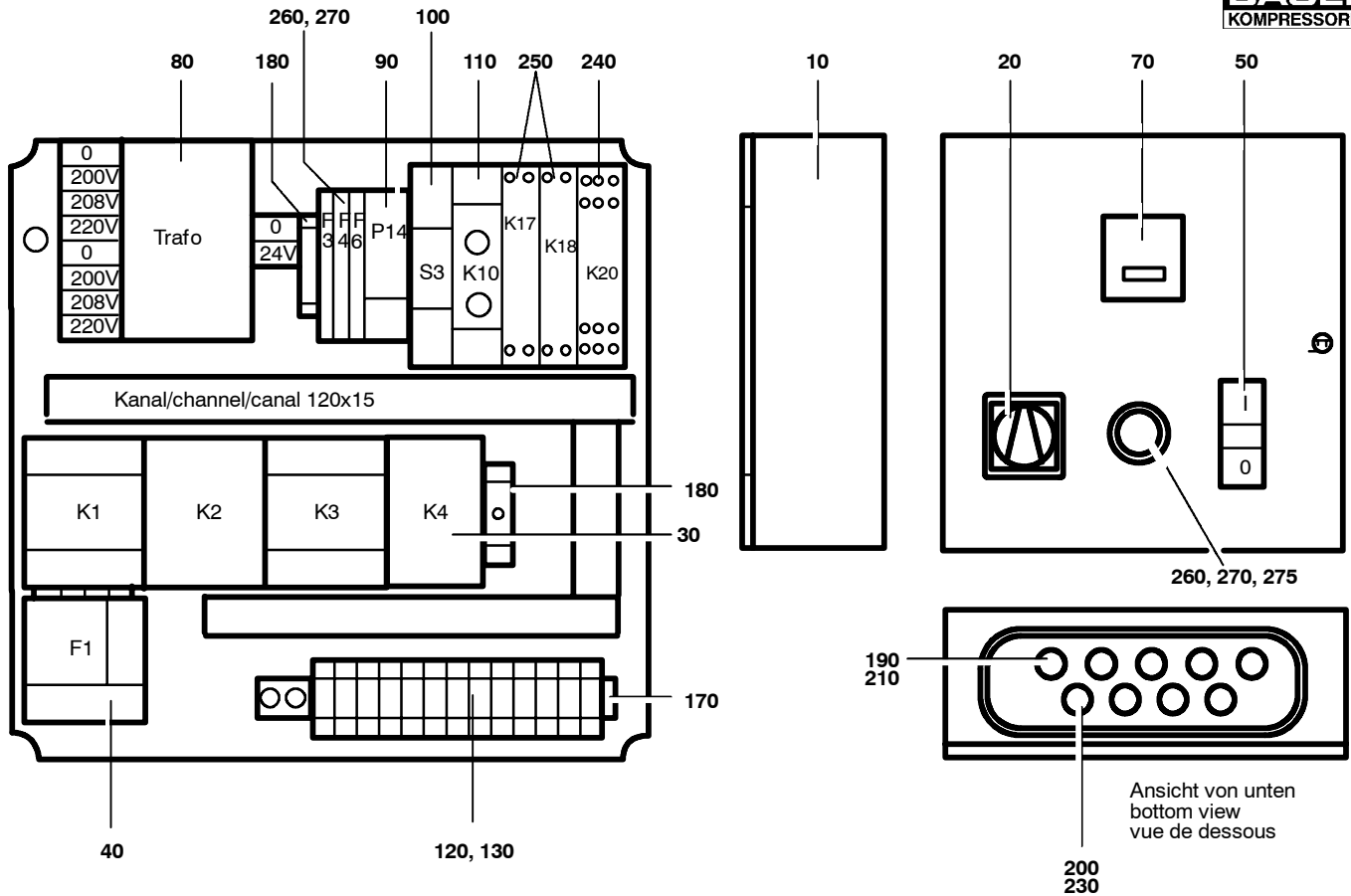


Ersatzteilsätze
Spare parts sets
Kits de pièces dét.

Baugruppe 79944 Kompressorsteuerung 4 kW; 380 - 440 V halbautomatisch
 Assembly 79944 Compressor control unit 4 kW; 380 - 440 V semi-automatic
 Assemblage 79944 Unité de commande 4 kW; 380 - 440 V semi-automatique

G50.3- 4

Klasse/ Class/ Classe			Pos.	Bestell-Nr. Part No. No. de cde.	Anz. Qty. Qté.	Benennung	Designation	Dénomination
a	b	c						
			--	N26437	1	Druckschalter, Oldruck	pressure switch, oil press.	electrovanne, press. h'huile
			--	N26438	1	Schutzkapp0e	protective cap	



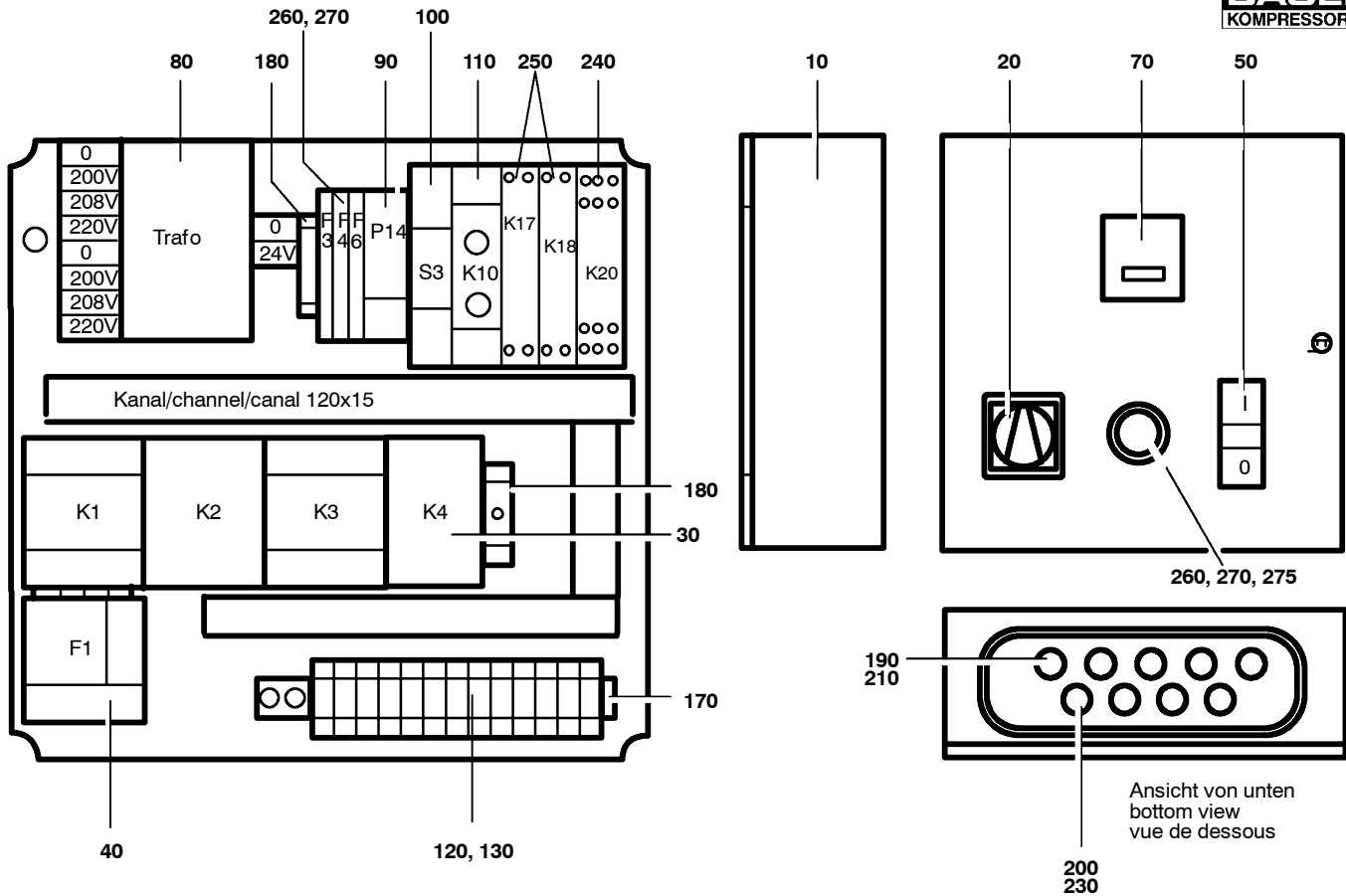
Ersatzteilsätze
 Spare parts sets
 Kits de pièces dét.

Baugruppe 79942
 Assembly 79942
 Assemblage 79942

Kompressorsteuerung 5,5 kW; 380 - 440 V halbautomatisch
 Compressor control unit 5,5 kW; 380 - 440 V semi-automatic
 Unité de commande 5,5 kW; 380 - 440 V semi-automatique

G50.3- 5

Klasse/ Class/ Classe			Pos.	Bestell-Nr. Part No. No. de cde.	Anz. Qty. Qté.	Benennung	Designation	Dénomination
a	b	c						
			10	N23779	1	Gehäuse	housing	boîtier
			20	N4555	1	Hauptschalter	main switch	interrupteur principal
			30	N26151	1	Stern-Dreieck-Kombination	star-delta contactor assy.	ensemble étoile-triangle
			40	N26152	1	Überlastrelais	overload relay	relais de surcharge
			50	N26308	1	Tastschalter kpl.	dual push-button switch	interrupteur
			70	N23853	1	Betriebsstundenzähler	hour meter 24VAC	compteur d'heures 24VAC
			80	N23791	1	Steuertransformator	control transformer	transformateur
			90	N19096	1	Summierzähler	cycle counter	compteur/totalisateur
			100	N16206	1	Installationsschalter	installation switch	interrupteur d'installation
			110	N16202	1	Taktgeber	timer	minuterie électrique
			120	N23685	16	Durchgangsklemme	terminal clamp	borne de phase
			130	N23688	2	Schutzleiterklemme	ground terminal	borne de terre
			140	N23689	1	Abschlußplatte	end plate	plaque de fermeture
			150	N23690	2	Endwinkel	end bracket	angle de fermeture
			160	N23778	7	Querverbindung	cross connection	connexion latérale
			170	N4863	mm	Tragschiene	bearing rail	rail support
			180	N16126	mm	Tragschiene	carrying rail	rail support
			190	N3100	3	Kabelverschraubung	cable stuffing box coupling	raccord presse-étoupe
			200	N3101	6	Kabelverschraubung	cable union	raccord de câble
			210	N3103	3	Gegenmutter	counternut	contre-écrou
			220	N3104	6	Gegenmutter	counternut	contre-écrou
			230	N22441	2	Schnittstellenrelais	intersection relay	relais d'interface
			240	N26439	1	Zeitrelais, Öldruck	time relay, oil pressure	relais, pression d'huile
			250	N26443	1	Frontelement	front element red oil symbol	élément de façade
			260	N26313	1	LED-Element	LED element	LED
			270	N26310	1	Befestigungsflansch	mounting bracket	bride de fixation
			280	N22351	1	Klebeschild	label	étiquette
			290	72827	1	Klebeschild	label	étiquette
			300	71410	1	Klebeschild	label	étiquette

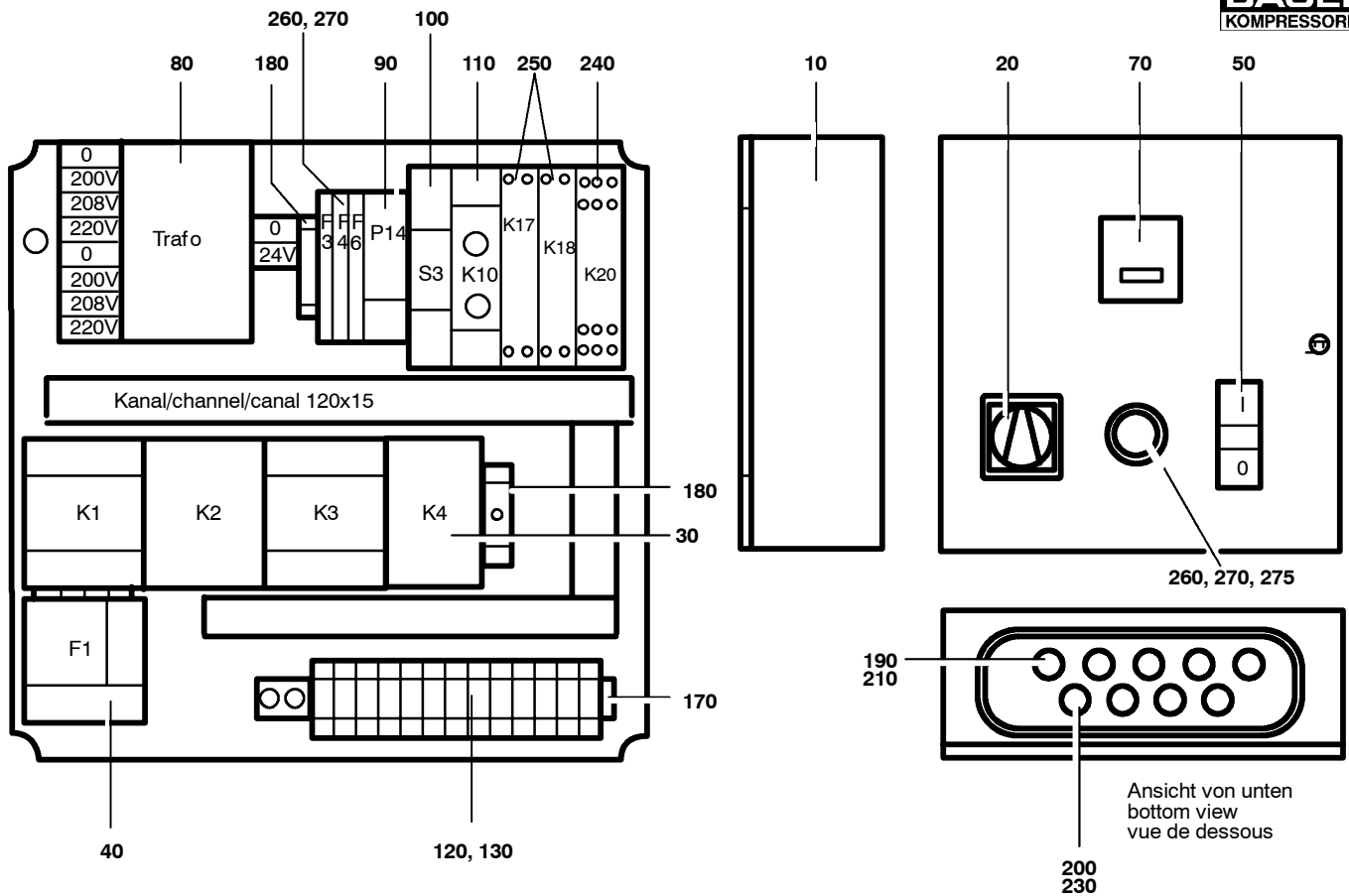


Ersatzteilsätze
Spare parts sets
Kits de pièces dét.

Baugruppe 79942 Kompressorsteuerung 5,5 kW; 380 - 440 V halbautomatisch
 Assembly 79942 Compressor control unit 5,5 kW; 380 - 440 V semi-automatic
 Assemblage 79942 Unité de commande 5,5 kW; 380 - 440 V semi-automatique

G50.3- 5

Klasse/ Class/ Classe			Pos.	Bestell-Nr. Part No. No. de cde.	Anz. Qty. Qté.	Benennung	Designation	Dénomination
a	b	c						
			--	N26437	1	Druckschalter, Oldruck	pressure switch, oil press.	electrovanne, press. h'huile
			--	N26438	1	Schutzkapp0e	protective cap	



G50.3- 6

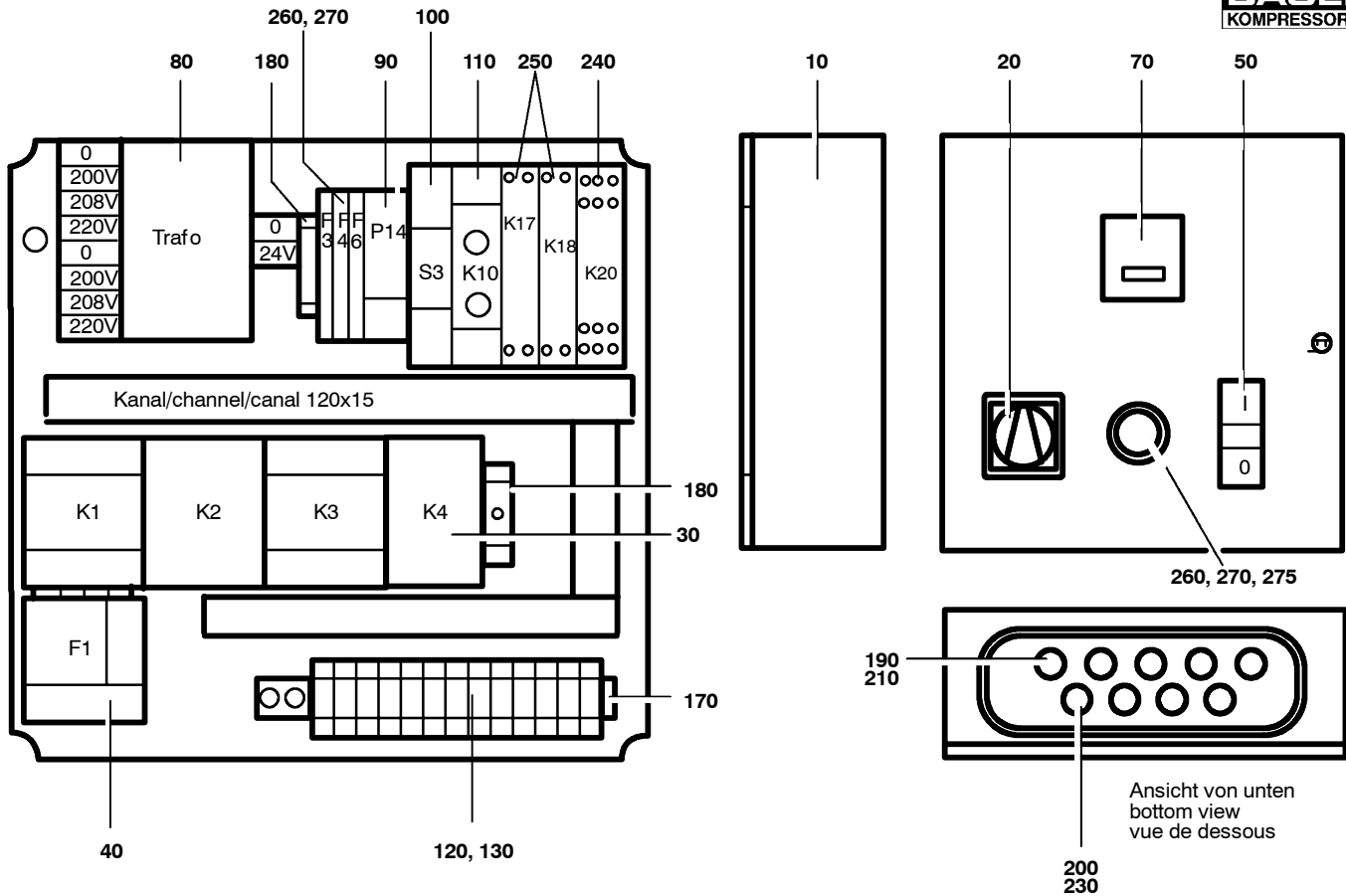


Ersatzteilsätze
 Spare parts sets
 Kits de pièces dét.

Baugruppe 79945
 Assembly 79945
 Assemblage 79945

Kompressorsteuerung 5,5 kW; 380 - 440 V halbautomatisch
 Compressor control unit 5,5 kW; 380 - 440 V semi-automatic
 Unité de commande 5,5 kW; 380 - 440 V semi-automatique

Klasse/ Class/ Classe			Pos.	Bestell-Nr. Part No. No. de cde.	Anz. Qty. Qté.	Benennung	Designation	Dénomination
a	b	c						
			10	N23779	1	Gehäuse	housing	boîtier
			20	N4555	1	Hauptschalter	main switch	interrupteur principal
			30	N26151	1	Stern-Dreieck-Kombination	star-delta contactor assy.	ensemble étoile-triangle
			40	N26152	1	Überlastrelais	overload relay	relais de surcharge
			50	N26308	1	Tastschalter kpl.	dual push-button switch	interrupteur
			70	N23853	1	Betriebsstundenzähler	hour meter 24VAC	compteur d'heures 24VAC
			80	N25616	1	Steuertransformator	control transformer	transformateur
			90	N19096	1	Summierzähler	cycle counter	compteur/totalisateur
			100	N16206	1	Installationsschalter	installation switch	interrupteur d'installation
			110	N16202	1	Taktgeber	timer	minuterie électrique
			120	N23685	16	Durchgangsklemme	terminal clamp	borne de phase
			130	N23688	2	Schutzleiterklemme	ground terminal	borne de terre
			140	N23689	1	Abschlußplatte	end plate	plaque de fermeture
			150	N23690	2	Endwinkel	end bracket	angle de fermeture
			160	N23778	7	Querverbindung	cross connection	connexion latérale
			170	N4863	mm	Tragschiene	bearing rail	rail support
			180	N16126	mm	Tragschiene	carrying rail	rail support
			190	N3100	3	Kabelverschraubung	cable stuffing box coupling	raccord presse-étoupe
			200	N3101	6	Kabelverschraubung	cable union	raccord de câble
			210	N3103	3	Gegenmutter	counternut	contre-écrou
			220	N3104	6	Gegenmutter	counternut	contre-écrou
			230	N22441	2	Schnittstellenrelais	intersection relay	relais d'interface
			240	N26439	1	Zeitrelais, Öldruck	time relay, oil pressure	relais, pression d'huile
			250	N26443	1	Frontelement	front element red oil symbol	élément de façade
			260	N26313	1	LED-Element	LED element	LED
			270	N26310	1	Befestigungsflansch	mounting bracket	bride de fixation
			280	N22351	1	Klebeschild	label	étiquette
			290	72827	1	Klebeschild	label	étiquette
			300	71410	1	Klebeschild	label	étiquette

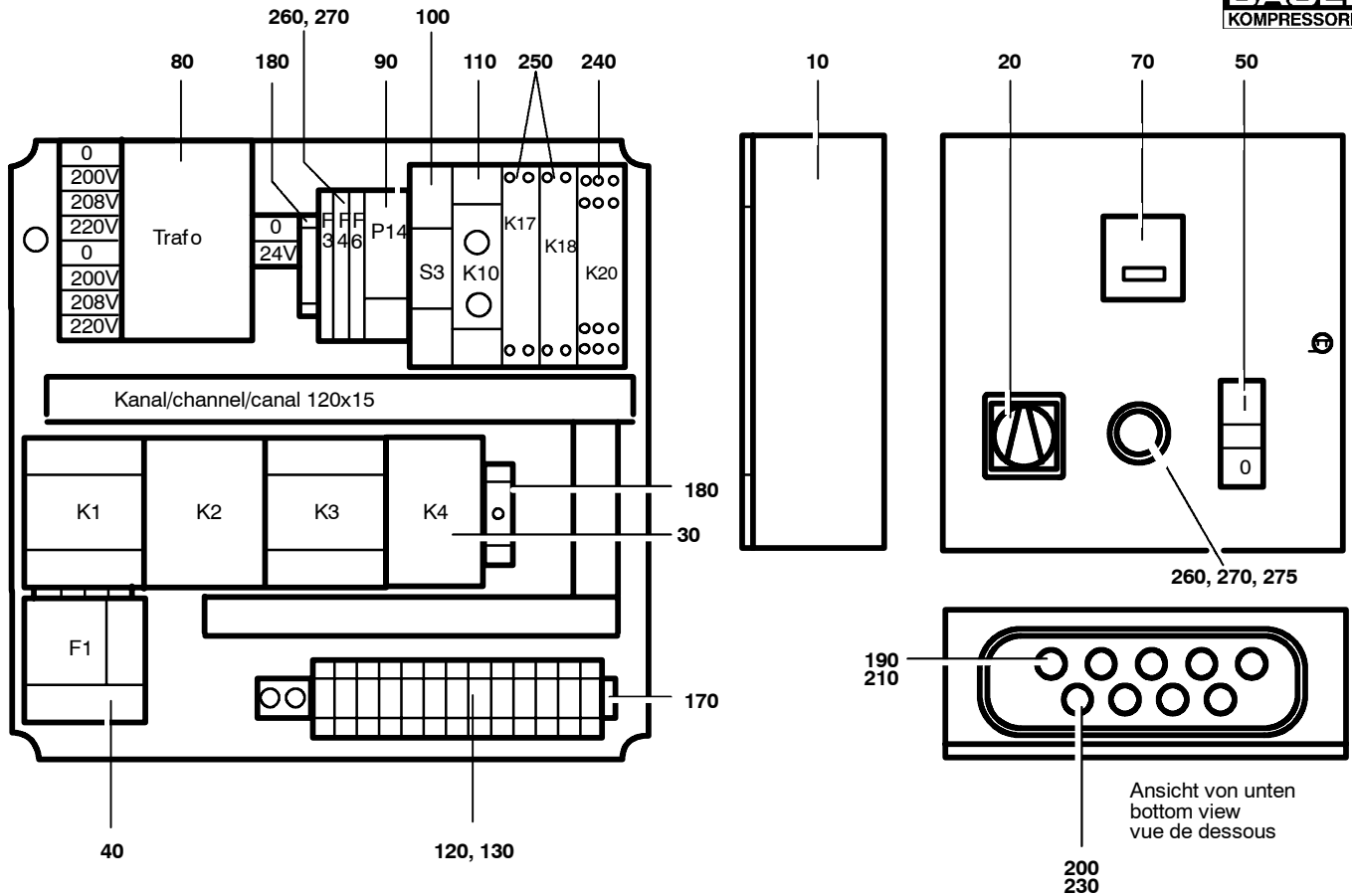


Ersatzteilsätze
Spare parts sets
Kits de pièces dét.

Baugruppe 79945 Kompressorsteuerung 5,5 kW; 380 - 440 V halbautomatisch
 Assembly 79945 Compressor control unit 5,5 kW; 380 - 440 V semi-automatic
 Assemblage 79945 Unité de commande 5,5 kW; 380 - 440 V semi-automatique

G50.3- 6

Klasse/ Class/ Classe			Pos.	Bestell-Nr. Part No. No. de cde.	Anz. Qty. Qté.	Benennung	Designation	Dénomination
a	b	c						
			--	N26437	1	Druckschalter, Oldruck	pressure switch, oil press.	electrovanne, press. h'huile
			--	N26438	1	Schutzkapp0e	protective cap	



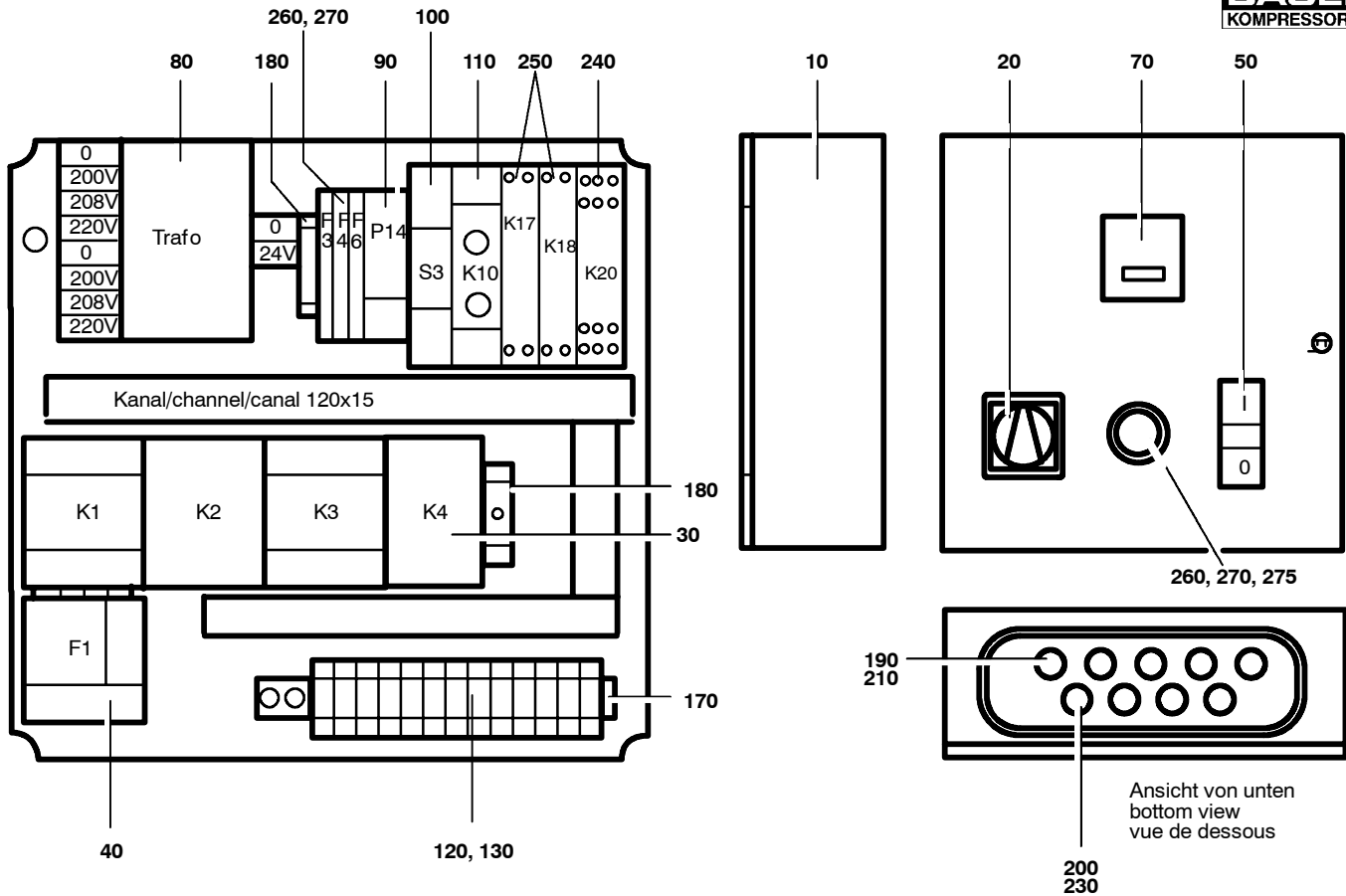
Ersatzteilsätze
 Spare parts sets
 Kits de pièces dét.

Baugruppe 80488
 Assembly 80488
 Assemblage 80488

Kompressorsteuerung 3 kW; 220 - 240 V halbautomatisch
 Compressor control unit 3 kW; 220 - 240 V semi-automatic
 Unité de commande 3 kW; 220 - 240 V semi-automatique

G50.3- 7

Klasse/ Class/ Classe			Pos.	Bestell-Nr. Part No. No. de cde.	Anz. Qty. Qté.	Benennung	Designation	Dénomination
a	b	c						
			10	N23779	1	Gehäuse	housing	boîtier
			20	N4555	1	Hauptschalter	main switch	interrupteur principal
			30	N26156	1	Motorschütz	motor contactor	disjoncteur moteur
			40	N26037	1	Überlastrelais	overload relay	relais de surcharge
			50	N26308	1	Tastschalter kpl.	dual push-button switch	interrupteur
			70	N23853	1	Betriebsstundenzähler	hour meter	compteur d'heures
			80	N23791	1	Steuertransformator	control transformer	transformateur
			90	N19096	1	Summierzähler	cycle counter	compteur/totalisateur
			100	N16206	1	Installationsschalter	installation switch	interrupteur d'installation
			110	N16202	1	Taktgeber	timer	minuterie électrique
			120	N23685	16	Durchgangsklemme	terminal clamp	borne de phase
			130	N23688	2	Schutzleiterklemme	ground terminal	borne de terre
			140	N23689	1	Abschlußplatte	end plate	plaque de fermeture
			150	N23690	2	Endwinkel	end bracket	angle de fermeture
			160	N23778	7	Querverbindung	cross connection	connexion latérale
			170	N4863	mm	Tragschiene	bearing rail	rail support
			180	N16126	mm	Tragschiene	carrying rail	rail support
			190	N3100	3	Kabelverschraubung	cable stuffing box coupling	raccord presse-étoupe
			200	N3101	6	Kabelverschraubung	cable union	raccord de câble
			210	N3103	3	Gegenmutter	counternut	contre-écrou
			230	N3104	6	Gegenmutter	counternut	contre-écrou
			240	N26439	1	Zeitrelais, Öldruck	time relay, oil pressure	relais, pression d'huile
			250	N22441	2	Schnittstellenrelais	intersection relay	relais d'interface
			260	N26443	1	Frontelement	front element red oil symbol	élément de façade
			270	N26313	1	LED-Element	LED element	LED
			275	N26310	1	Befestigungsflansch	mounting bracket	bride de fixation
			290	72827	1	Klebeschild	label	étiquette
			300	71410	1	Klebeschild	label	étiquette
			310	N22351	1	Klebeschild	label	étiquette

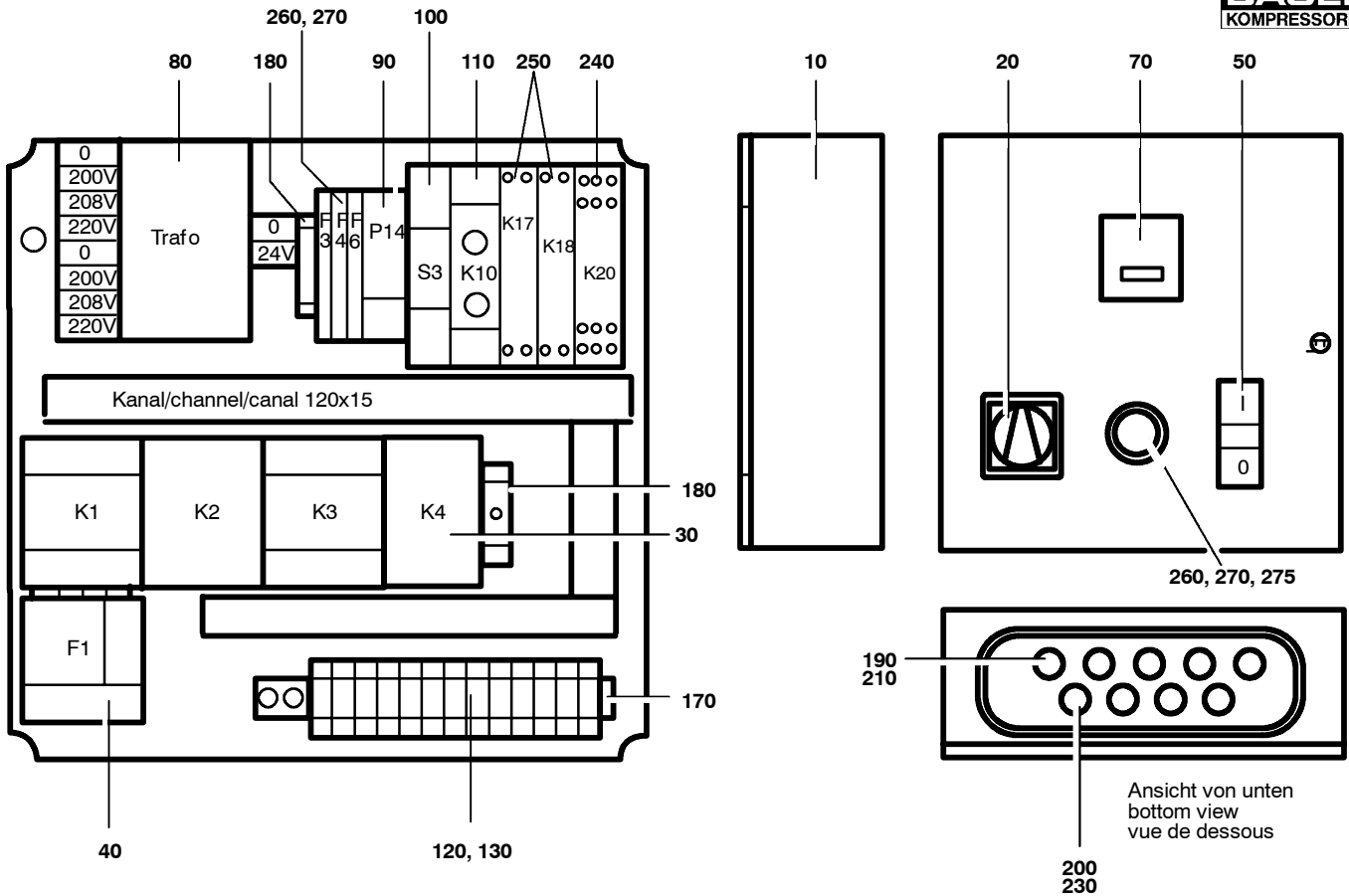


Ersatzteilsätze
Spare parts sets
Kits de pièces dét.

Baugruppe 80488 Kompressorsteuerung 3 kW; 220 - 240 V halbautomatisch
 Assembly 80488 Compressor control unit 3 kW; 220 - 240 V semi-automatic
 Assemblage 80488 Unité de commande 3 kW; 220 - 240 V semi-automatique

G50.3- 7

Klasse/ Class/ Classe			Pos.	Bestell-Nr. Part No. No. de cde.	Anz. Qty. Qté.	Benennung	Designation	Dénomination
a	b	c						
			--	N26437	1	Druckschalter, Oldruck	pressure switch, oil press.	electrovanne, press. h'huile
			--	N26438	1	Schutzkapp0e	protective cap	



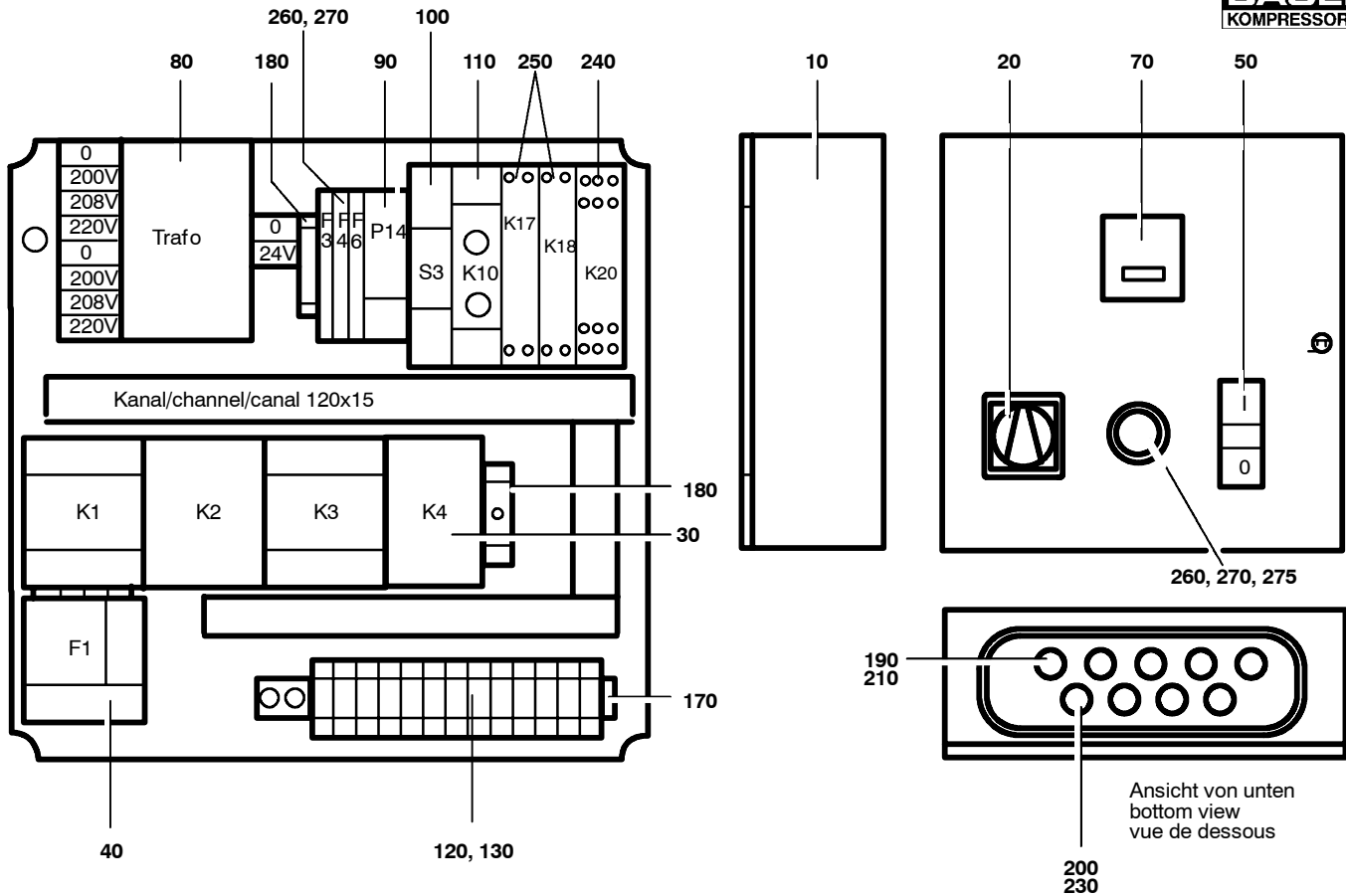
Ersatzteilsätze
 Spare parts sets
 Kits de pièces dét.

Baugruppe 80491
 Assembly 80491
 Assemblage 80491

Kompressorsteuerung 3 kW; 220 - 240 V halbautomatisch
 Compressor control unit 3 kW; 220 - 240 V semi-automatic
 Unité de commande 3 kW; 220 - 240 V semi-automatique

G50.3- 8

Klasse/ Class/ Classe			Pos.	Bestell-Nr. Part No. No. de cde.	Anz. Qty. Qté.	Benennung	Designation	Dénomination
a	b	c						
			10	N23779	1	Gehäuse	housing	boîtier
			20	N4555	1	Hauptschalter	main switch	interrupteur principal
			30	N26156	1	Motorschütz	motor contactor	disjoncteur moteur
			40	N26037	1	Überlastrelais	overload relay	relais de surcharge
			50	N26308	1	Tastschalter kpl.	dual push-button switch	interrupteur
			70	N23853	1	Betriebsstundenzähler	hour meter	compteur d'heures
			80	N23791	1	Steuertransformator	control transformer	transformateur
			90	N19096	1	Zyklenzähler	cycle counter	compteur/totalisateur
			100	N16206	1	Installationsschalter	installation switch	interrupteur d'installation
			110	N16202	1	Taktgeber	timer	minuterie électrique
			120	N23685	16	Durchgangsklemme	terminal clamp	borne de phase
			130	N23688	2	Schutzleiterklemme	ground terminal	borne de terre
			140	N23689	1	Abschlußplatte	end plate	plaque de fermeture
			150	N23690	2	Endwinkel	end bracket	angle de fermeture
			160	N23778	7	Querverbindung	cross connection	connexion latérale
			170	N4863	mm	Tragschiene	bearing rail	rail support
			180	N16126	mm	Tragschiene	carrying rail	rail support
			190	N3100	3	Kabelverschraubung	cable stuffing box coupling	raccord presse-étoupe
			200	N3101	6	Kabelverschraubung	cable union	raccord de câble
			210	N3103	3	Gegenmutter	counternut	contre-écrou
			220	N3104	6	Gegenmutter	counternut	contre-écrou
			230	N22441	2	Schnittstellenrelais	intersection relay	relais d'interface
			240	N26439	1	Zeitrelais, Öldruck	time relay, oil pressure	relais, pression d'huile
			250	N26443	1	Frontelement	front element red oil symbol	élément de façade
			260	N26313	1	LED-Element	LED element	LED
			270	N26310	1	Befestigungsflansch	mounting bracket	bride de fixation
			280	N22351	1	Klebeschild	label	étiquette
			290	72827	1	Klebeschild	label	étiquette
			290	71410	1	Klebeschild	label	étiquette

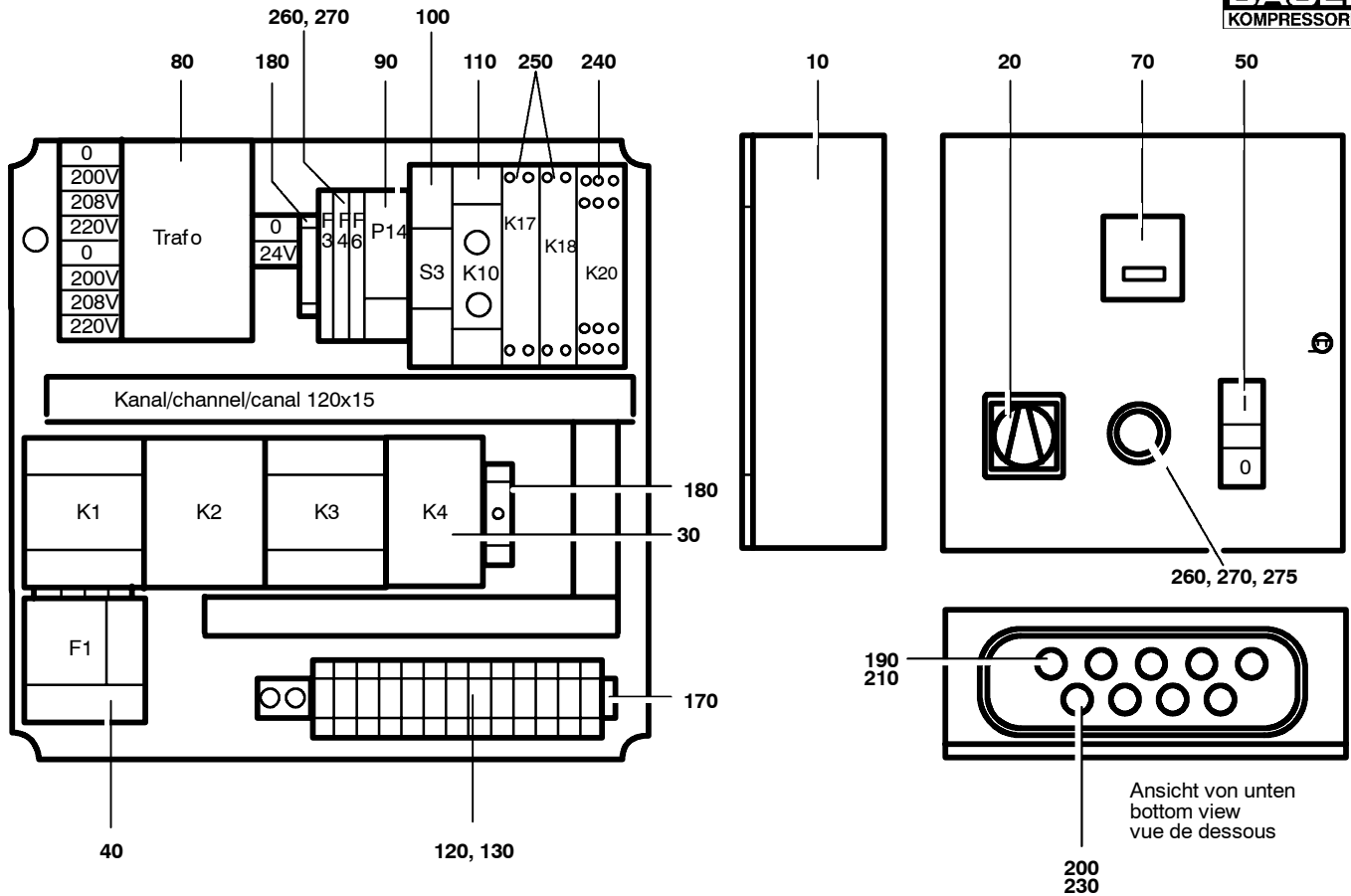


Ersatzteilsätze
Spare parts sets
Kits de pièces dét.

Baugruppe 80491 Kompressorsteuerung 3 kW; 220 - 240 V halbautomatisch
 Assembly 80491 Compressor control unit 3 kW; 220 - 240 V semi-automatic
 Assemblage 80491 Unité de commande 3 kW; 220 - 240 V semi-automatique

G50.3- 8

Klasse/ Class/ Classe			Pos.	Bestell-Nr. Part No. No. de cde.	Anz. Qty. Qté.	Benennung	Designation	Dénomination
a	b	c						
			--	N26437	1	Druckschalter, Oldruck	pressure switch, oil press.	electrovanne, press. h'huile
			--	N26438	1	Schutzkapp0e	protective cap	



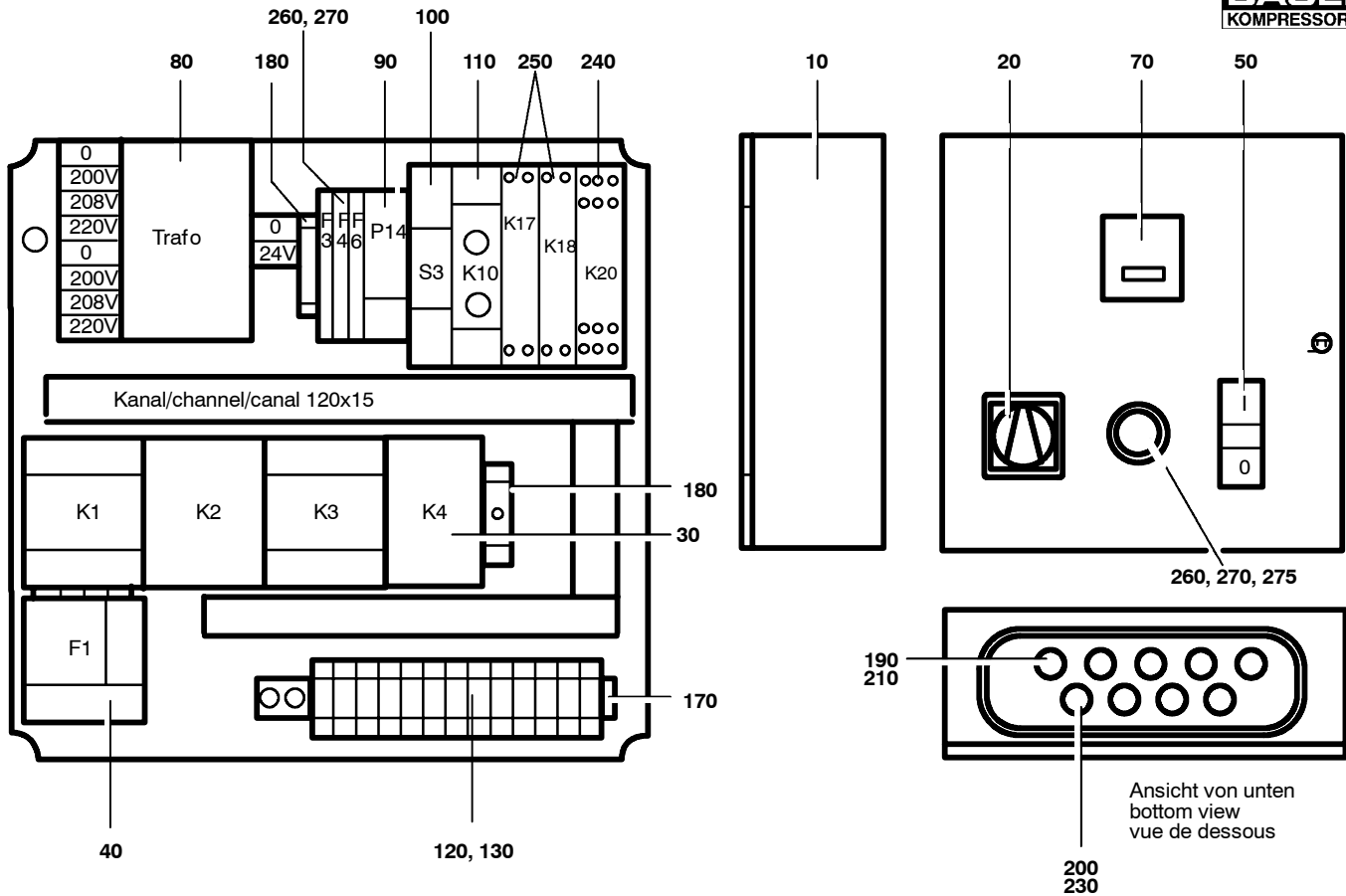
Ersatzteilsätze
 Spare parts sets
 Kits de pièces dét.

Baugruppe 79943
 Assembly 79943
 Assemblage 79943

Kompressorsteuerung 4 kW; 220 - 240 V halbautomatisch
 Compressor control unit 4 kW; 220 - 240 V semi-automatic
 Unité de commande 4 kW; 220 - 240 V semi-automatique

G50.3- 9

Klasse/ Class/ Classe			Pos.	Bestell-Nr. Part No. No. de cde.	Anz. Qty. Qté.	Benennung	Designation	Dénomination
a	b	c						
			10	N23779	1	Gehäuse	housing	boîtier
			20	N4555	1	Hauptschalter	main switch	interrupteur principal
			30	N26151	1	Stern-Dreieck-Kombination	star-delta contactor assy.	ensemble étoile-triangle
			40	N26153	1	Überlastrelais	overload relay	relais de surcharge
			50	N26308	1	Tastschalter kpl.	dual push-button switch	interrupteur
			70	N23853	1	Betriebsstundenzähler	hour meter 24VAC	compteur d'heures 24VAC
			80	N23791	1	Steuertransformator	control transformer	transformateur
			90	N19096	1	Summierzähler	cycle counter	compteur/totalisateur
			100	N16206	1	Installationsschalter	installation switch	interrupteur d'installation
			110	N16202	1	Taktgeber	timer	minuterie électrique
			120	N23685	16	Durchgangsklemme	terminal clamp	borne de phase
			130	N23688	2	Schutzleiterklemme	ground terminal	borne de terre
			140	N23689	1	Abschlußplatte	end plate	plaque de fermeture
			150	N23690	2	Endwinkel	end bracket	angle de fermeture
			160	N23778	7	Querverbindung	cross connection	connexion latérale
			170	N4863	mm	Tragschiene	bearing rail	rail support
			180	N16126	mm	Tragschiene	carrying rail	rail support
			190	N3100	3	Kabelverschraubung	cable stuffing box coupling	raccord presse-étoupe
			200	N3101	6	Kabelverschraubung	cable union	raccord de câble
			210	N3103	3	Gegenmutter	counternut	contre-écrou
			220	N3104	6	Gegenmutter	counternut	contre-écrou
			230	N22441	2	Schnittstellenrelais	intersection relay	relais d'interface
			240	N26439	1	Zeitrelais, Öldruck	time relay, oil pressure	relais, pression d'huile
			250	N26443	1	Frontelement	front element red oil symbol	élément de façade
			260	N26313	1	LED-Element	LED element	LED
			270	N26310	1	Befestigungsflansch	mounting bracket	bride de fixation
			280	N22351	1	Klebeschild	label	étiquette
			290	72827	1	Klebeschild	label	étiquette
			300	71410	1	Klebeschild	label	étiquette

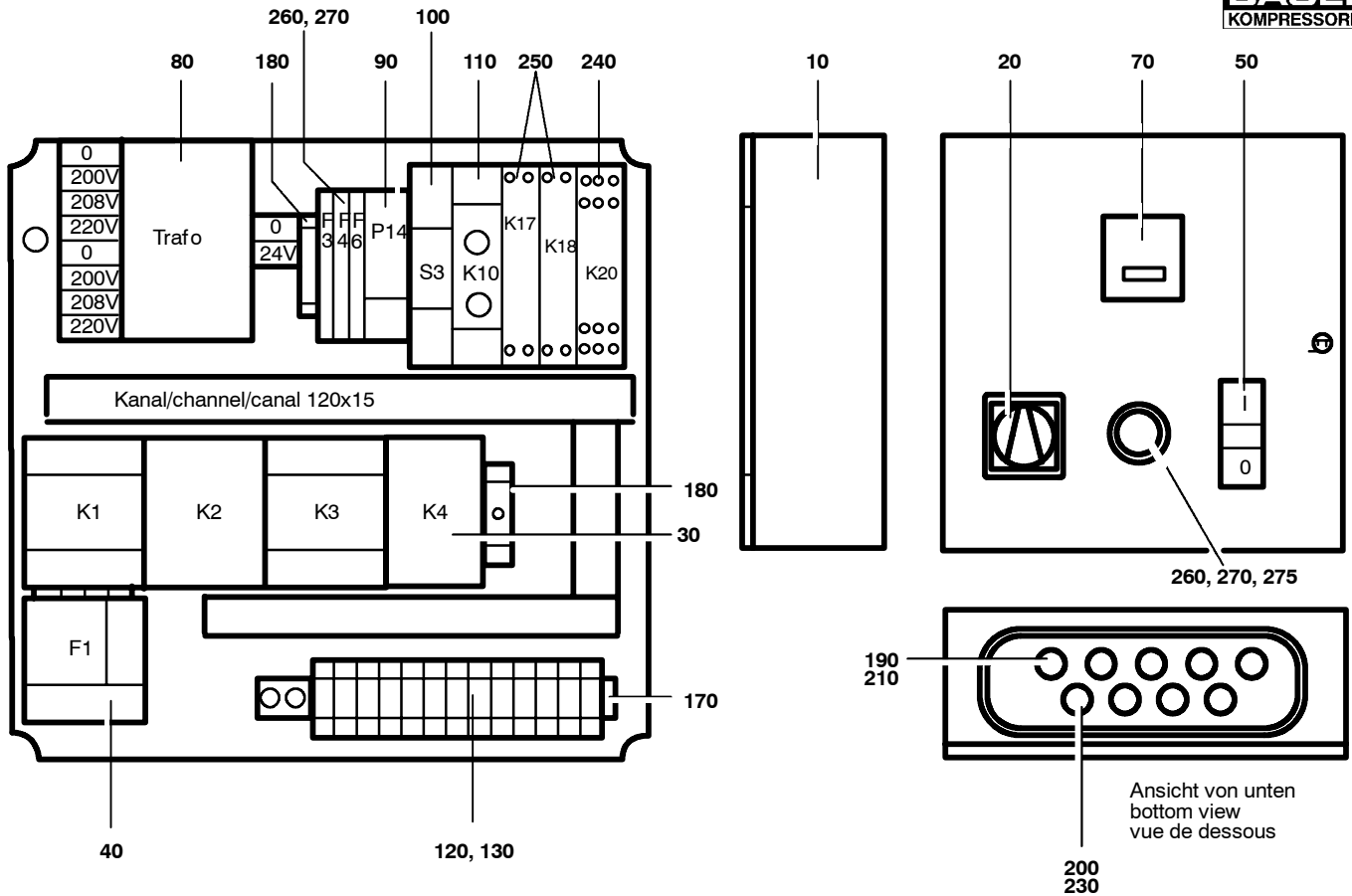


Ersatzteilsätze
Spare parts sets
Kits de pièces dét.

Baugruppe 79943 Kompressorsteuerung 4 kW; 220 - 240 V halbautomatisch
Assembly 79943 Compressor control unit 4 kW; 220 - 240 V semi-automatic
Assemblage 79943 Unité de commande 4 kW; 220 - 240 V semi-automatique

G50.3- 9

Klasse/ Class/ Classe			Pos.	Bestell-Nr. Part No. No. de cde.	Anz. Qty. Qté.	Benennung	Designation	Dénomination
a	b	c						
			--	N26437	1	Druckschalter, Oldruck	pressure switch, oil press.	electrovanne, press. h'huile
			--	N26438	1	Schutzkapp0e	protective cap	



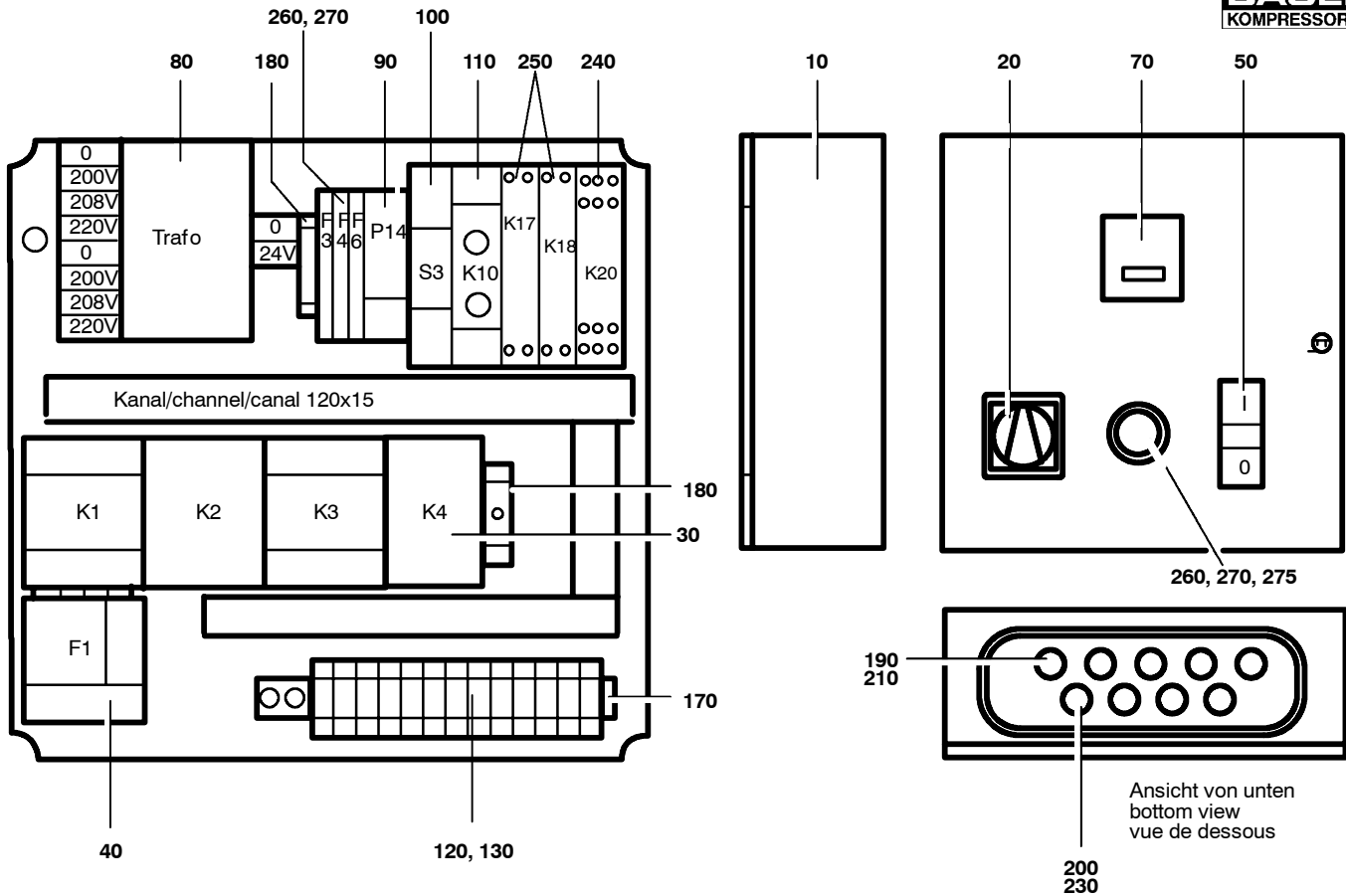
Ersatzteilsätze
 Spare parts sets
 Kits de pièces dét.

Baugruppe 79951
 Assembly 79951
 Assemblage 79951

Kompressorsteuerung 4 kW; 220 - 240 V halbautomatisch
 Compressor control unit 4 kW; 220 - 240 V semi-automatic
 Unité de commande 4 kW; 220 - 240 V semi-automatique

G50.3- 10

Klasse/ Class/ Classe			Pos.	Bestell-Nr. Part No. No. de cde.	Anz. Qty. Qté.	Benennung	Designation	Dénomination
a	b	c						
			10	N23779	1	Gehäuse	housing	boîtier
			20	N4555	1	Hauptschalter	main switch	interrupteur principal
			30	N26151	1	Stern-Dreieck-Kombination	star-delta contactor assy.	ensemble étoile-triangle
			40	N26153	1	Überlastrelais	overload relay	relais de surcharge
			50	N26308	1	Tastschalter kpl.	dual push-button switch	interrupteur
			70	N23853	1	Betriebsstundenzähler	hour meter 24VAC	compteur d'heures 24VAC
			80	N23791	1	Steuertransformator	control transformer	transformateur
			90	N19096	1	Summierzähler	cycle counter	compteur/totalisateur
			100	N16206	1	Installationsschalter	installation switch	interrupteur d'installation
			110	N16202	1	Taktgeber	timer	minuterie électrique
			120	N23685	16	Durchgangsklemme	terminal clamp	borne de phase
			130	N23688	2	Schutzleiterklemme	ground terminal	borne de terre
			140	N23689	1	Abschlußplatte	end plate	plaque de fermeture
			150	N23690	2	Endwinkel	end bracket	angle de fermeture
			160	N23778	7	Querverbindung	cross connection	connexion latérale
			170	N4863	mm	Tragschiene	bearing rail	rail support
			180	N16126	mm	Tragschiene	carrying rail	rail support
			190	N3100	3	Kabelverschraubung	cable stuffing box coupling	raccord presse-étoupe
			200	N3101	6	Kabelverschraubung	cable union	raccord de câble
			210	N3103	3	Gegenmutter	counternut	contre-écrou
			220	N3104	6	Gegenmutter	counternut	contre-écrou
			230	N22441	2	Schnittstellenrelais	intersection relay	relais d'interface
			240	N26439	1	Zeitrelais, Öldruck	time relay, oil pressure	relais, pression d'huile
			250	N26443	1	Frontelement	front element red oil symbol	élément de façade
			260	N26313	1	LED-Element	LED element	LED
			270	N26310	1	Befestigungsflansch	mounting bracket	bride de fixation
			280	N22351	1	Klebeschild	label	étiquette
			290	72827	1	Klebeschild	label	étiquette
			300	71410	1	Klebeschild	label	étiquette

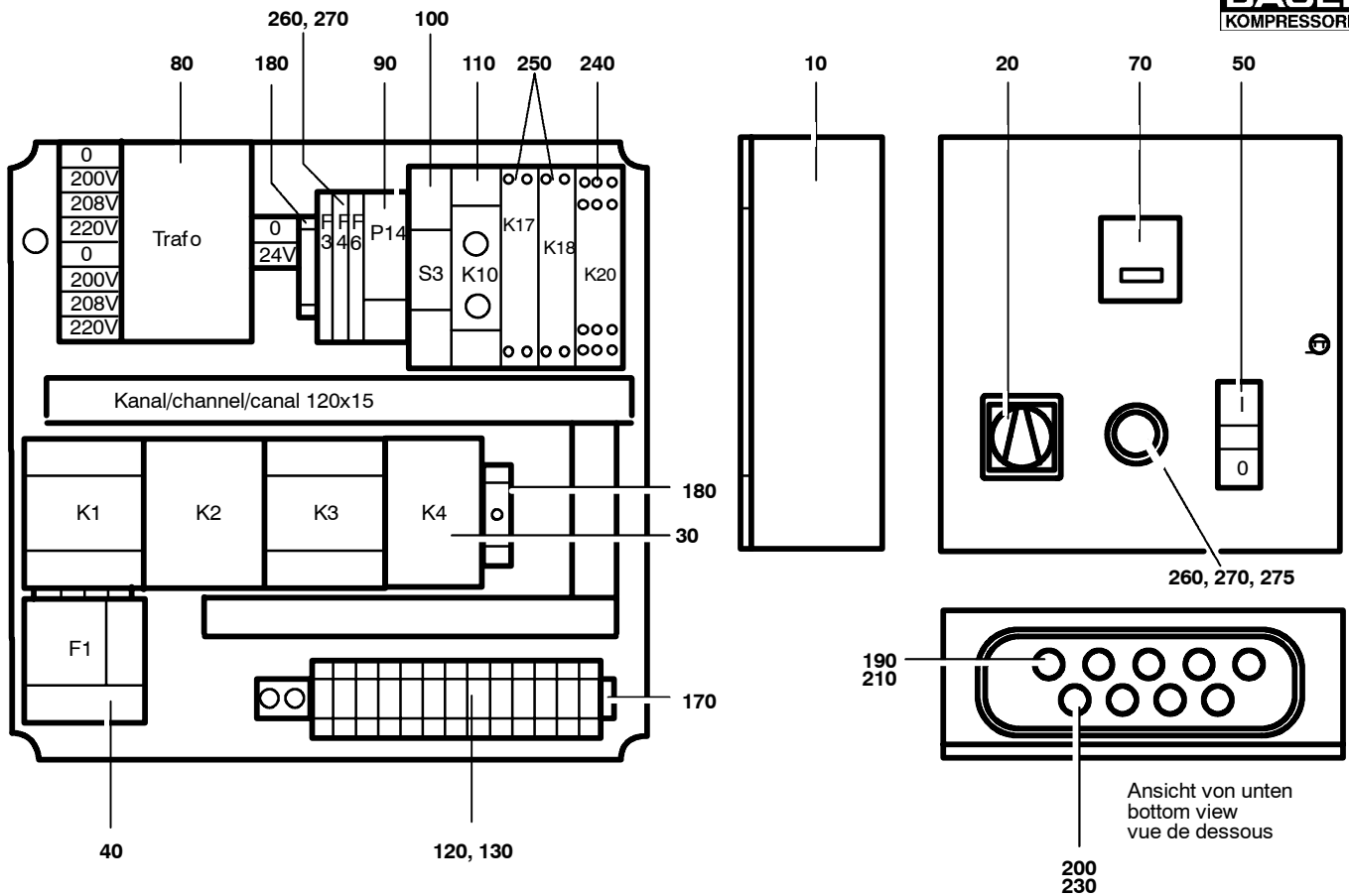


Ersatzteilsätze
Spare parts sets
Kits de pièces dét.

Baugruppe 79951 Kompressorsteuerung 4 kW; 220 - 240 V halbautomatisch
 Assembly 79951 Compressor control unit 4 kW; 220 - 240 V semi-automatic
 Assemblage 79951 Unité de commande 4 kW; 220 - 240 V semi-automatique

G50.3- 10

Klasse/ Class/ Classe			Pos.	Bestell-Nr. Part No. No. de cde.	Anz. Qty. Qté.	Benennung	Designation	Dénomination
a	b	c						
			--	N26437	1	Druckschalter, Oldruck	pressure switch, oil press.	electrovanne, press. h'huile
			--	N26438	1	Schutzkapp0e	protective cap	



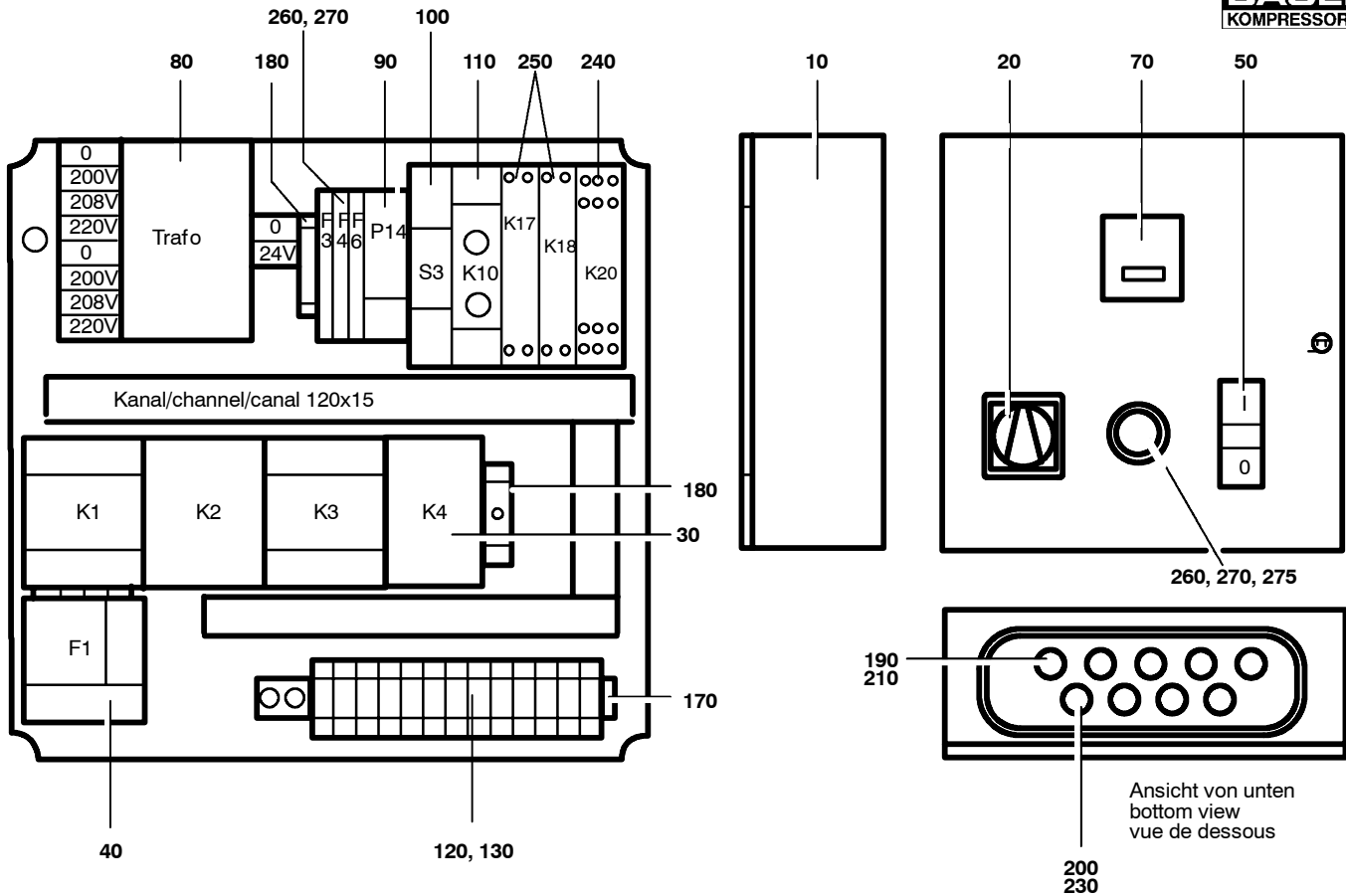
Ersatzteilsätze
 Spare parts sets
 Kits de pièces dét.

Baugruppe 80487
 Assembly 80487
 Assemblage 80487

Kompressorsteuerung 5,5 kW; 220 - 240 V halbautomatisch
 Compressor control unit 5,5 kW; 220 - 240 V semi-automatic
 Unité de commande 5,5 kW; 220 - 240 V semi-automatique

G50.3- 11

Klasse/ Class/ Classe			Pos.	Bestell-Nr. Part No. No. de cde.	Anz. Qty. Qté.	Benennung	Designation	Dénomination
a	b	c						
			10	N23779	1	Gehäuse	housing	boîtier
			20	N4555	1	Hauptschalter	main switch	interrupteur principal
			30	N26151	1	Stern-Dreieck-Kombination	star-delta contactor assy.	ensemble étoile-triangle
			40	N26037	1	Überlastrelais	overload relay	relais de surcharge
			50	N26308	1	Tastschalter kpl.	dual push-button switch	interrupteur
			70	N23853	1	Betriebsstundenzähler	hour meter 24VAC	compteur d'heures 24VAC
			80	N23791	1	Steuertransformator	control transformer	transformateur
			90	N19096	1	Summierzähler	cycle counter	compteur/totalisateur
			100	N16206	1	Installationsschalter	installation switch	interrupteur d'installation
			110	N16202	1	Taktgeber	timer	minuterie électrique
			120	N23685	16	Durchgangsklemme	terminal clamp	borne de phase
			130	N23688	2	Schutzleiterklemme	ground terminal	borne de terre
			140	N23689	1	Abschlußplatte	end plate	plaque de fermeture
			150	N23690	2	Endwinkel	end bracket	angle de fermeture
			160	N23778	7	Querverbindung	cross connection	connexion latérale
			170	N4863	mm	Tragschiene	bearing rail	rail support
			180	N16126	mm	Tragschiene	carrying rail	rail support
			190	N3100	3	Kabelverschraubung	cable stuffing box coupling	raccord presse-étoupe
			200	N3101	6	Kabelverschraubung	cable union	raccord de câble
			210	N3103	3	Gegenmutter	counternut	contre-écrou
			220	N3104	6	Gegenmutter	counternut	contre-écrou
			230	N22441	2	Schnittstellenrelais	intersection relay	relais d'interface
			240	N26439	1	Zeitrelais, Öldruck	time relay, oil pressure	relais, pression d'huile
			250	N26443	1	Frontelement	front element red oil symbol	élément de façade
			260	N26313	1	LED-Element	LED element	LED
			270	N26310	1	Befestigungsflansch	mounting bracket	bride de fixation
			280	N22351	1	Klebeschild	label	étiquette
			290	72827	1	Klebeschild	label	étiquette
			300	71410	1	Klebeschild	label	étiquette

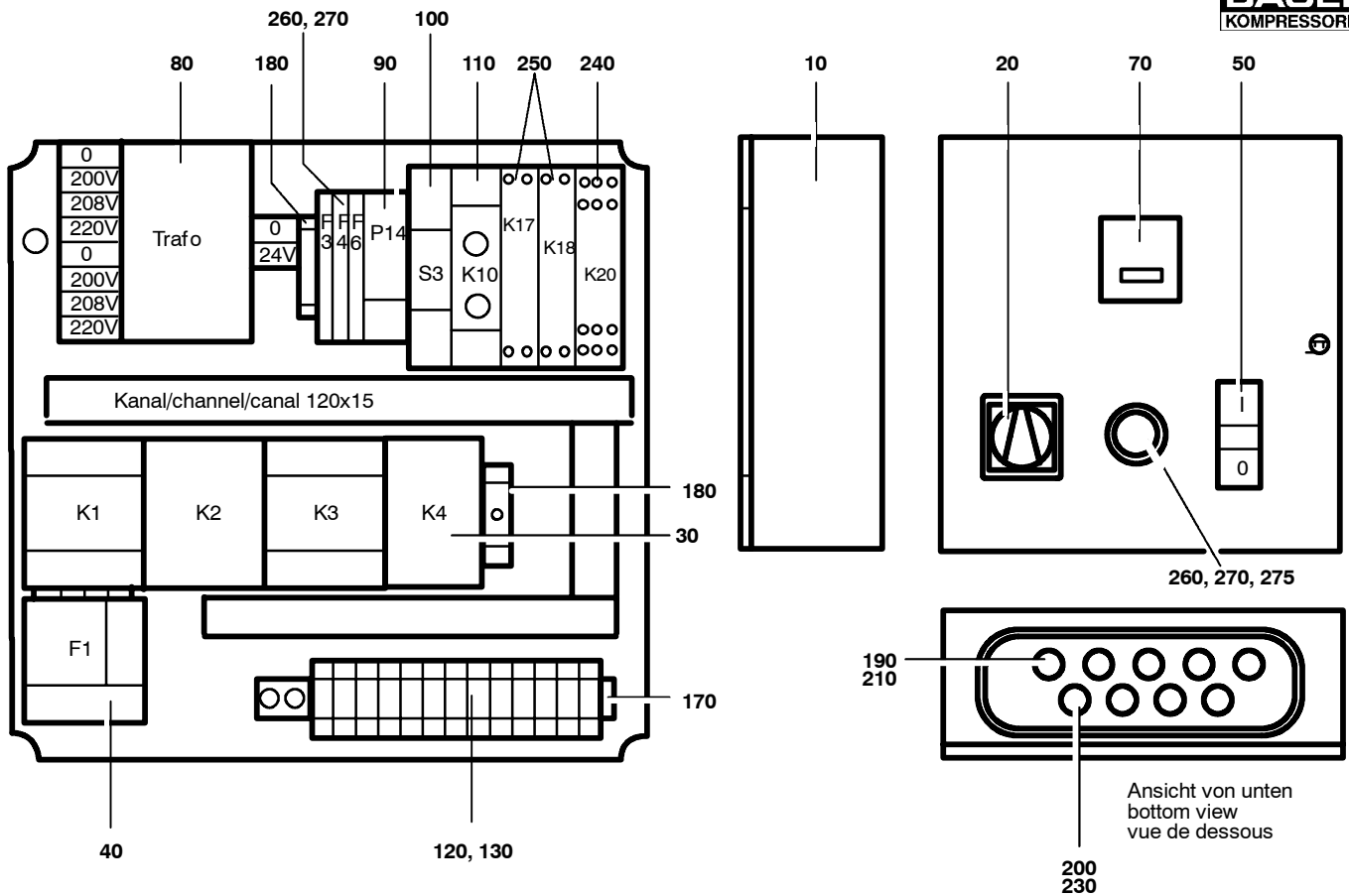


Ersatzteilsätze
Spare parts sets
Kits de pièces dét.

Baugruppe 80487 Kompressorsteuerung 5,5 kW; 220 - 240 V halbautomatisch
 Assembly 80487 Compressor control unit 5,5 kW; 220 - 240 V semi-automatic
 Assemblage 80487 Unité de commande 5,5 kW; 220 - 240 V semi-automatique

G50.3- 11

Klasse/ Class/ Classe			Pos.	Bestell-Nr. Part No. No. de cde.	Anz. Qty. Qté.	Benennung	Designation	Dénomination
a	b	c						
			--	N26437	1	Druckschalter, Oldruck	pressure switch, oil press.	electrovanne, press. h'huile
			--	N26438	1	Schutzkapp0e	protective cap	



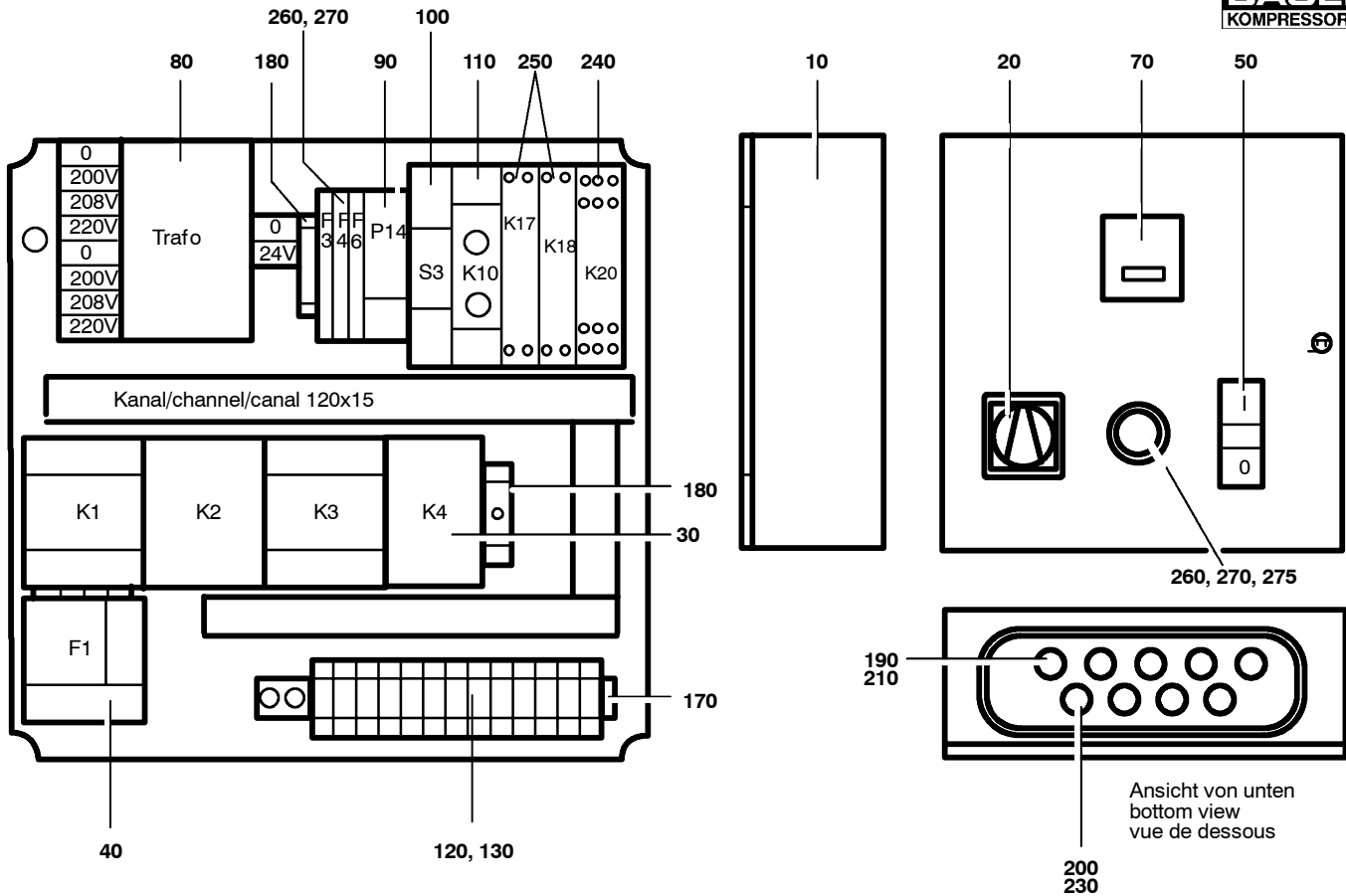
Ersatzteilsätze
 Spare parts sets
 Kits de pièces dét.

Baugruppe 80490
 Assembly 80490
 Assemblage 80490

Kompressorsteuerung 5,5 kW; 220 - 240 V halbautomatisch
 Compressor control unit 5,5 kW; 220 - 240 V semi-automatic
 Unité de commande 5,5 kW; 220 - 240 V semi-automatique

G50.3- 12

Klasse/ Class/ Classe			Pos.	Bestell-Nr. Part No. No. de cde.	Anz. Qty. Qté.	Benennung	Designation	Dénomination
a	b	c						
			10	N23779	1	Gehäuse	housing	boîtier
			20	N4555	1	Hauptschalter	main switch	interrupteur principal
			30	N26151	1	Stern-Dreieck-Kombination	star-delta contactor assy.	ensemble étoile-triangle
			40	N26037	1	Überlastrelais	overload relay	relais de surcharge
			50	N26308	1	Tastschalter kpl.	dual push-button switch	interrupteur
			70	N23853	1	Betriebsstundenzähler	hour meter 24VAC	compteur d'heures 24VAC
			80	N23791	1	Steuertransformator	control transformer	transformateur
			90	N19096	1	Summierzähler	cycle counter	compteur/totalisateur
			100	N16206	1	Installationsschalter	installation switch	interrupteur d'installation
			110	N16202	1	Taktgeber	timer	minuterie électrique
			120	N23685	16	Durchgangsklemme	terminal clamp	borne de phase
			130	N23688	2	Schutzleiterklemme	ground terminal	borne de terre
			140	N23689	1	Abschlußplatte	end plate	plaque de fermeture
			150	N23690	2	Endwinkel	end bracket	angle de fermeture
			160	N23778	7	Querverbindung	cross connection	connexion latérale
			170	N4863	mm	Tragschiene	bearing rail	rail support
			180	N16126	mm	Tragschiene	carrying rail	rail support
			190	N3100	3	Kabelverschraubung	cable stuffing box coupling	raccord presse-étoupe
			200	N3101	6	Kabelverschraubung	cable union	raccord de câble
			210	N3103	3	Gegenmutter	counternut	contre-écrou
			220	N3104	6	Gegenmutter	counternut	contre-écrou
			230	N22441	2	Schnittstellenrelais	intersection relay	relais d'interface
			240	N26439	1	Zeitrelais, Öldruck	time relay, oil pressure	relais, pression d'huile
			250	N26443	1	Frontelement	front element red oil symbol	élément de façade
			260	N26313	1	LED-Element	LED element	LED
			270	N26310	1	Befestigungsflansch	mounting bracket	bride de fixation
			280	N22351	1	Klebeschild	label	étiquette
			290	72827	1	Klebeschild	label	étiquette
			300	71410	1	Klebeschild	label	étiquette



Ersatzteilsätze
Spare parts sets
Kits de pièces dét.

Baugruppe 80490 Kompressorsteuerung 5,5 kW; 220 - 240 V halbautomatisch
 Assembly 80490 Compressor control unit 5,5 kW; 220 - 240 V semi-automatic
 Assemblage 80490 Unité de commande 5,5 kW; 220 - 240 V semi-automatique

G50.3- 12

Klasse/ Class/ Classe			Pos.	Bestell-Nr. Part No. No. de cde.	Anz. Qty. Qté.	Benennung	Designation	Dénomination
a	b	c						
			--	N26437	1	Druckschalter, Oldruck	pressure switch, oil press.	electrovanne, press. h'huile
			--	N26438	1	Schutzkapp0e	protective cap	

