

ERSATZTEILLISTE
SPARE PARTS CATALOGUE
CATALOGUE DES PIECES

TMV2-3/0

Kompressoranlagen
Compressor units
Groupes compresseurs

Mini-Verticus 2



Auflage / edition / édition 06/ 2004

BAUER KOMPRESSOREN GmbH

Postfach 710260 D-81452 München Tel. 089/78049-0 Fax 089/78049167

HINWEIS

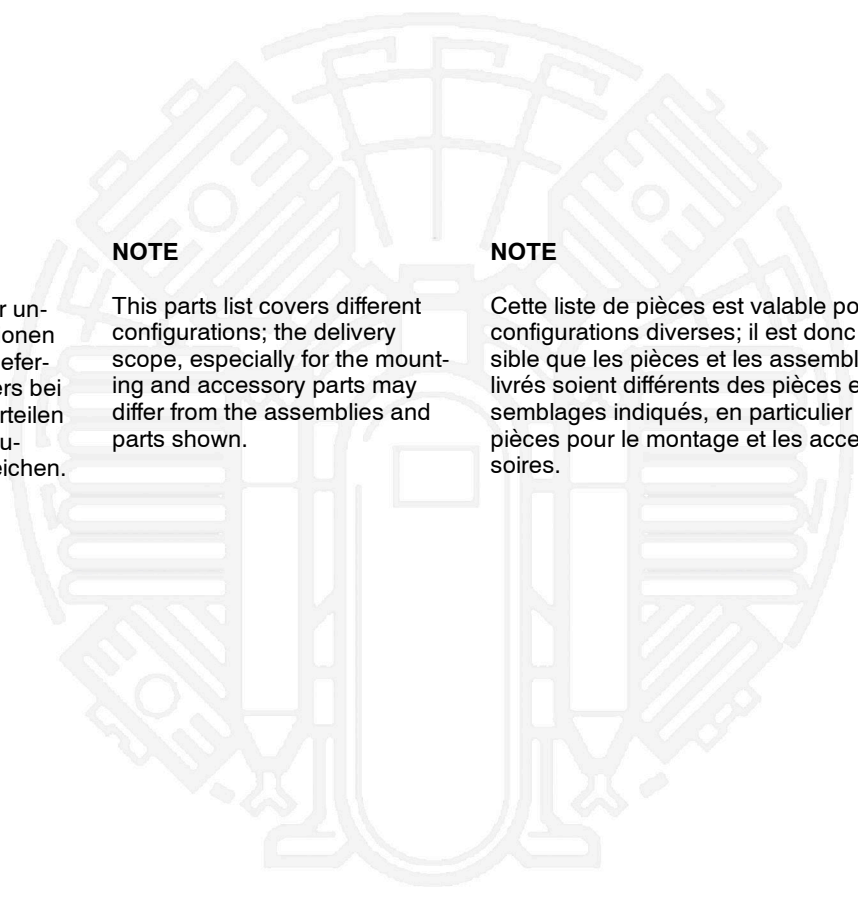
Diese Ersatzteilliste ist für unterschiedliche Konfigurationen gültig; Der tatsächliche Lieferumfang kann insbesondere bei den Anbau- und Zubehörteilen von den dargestellten Baugruppen und Teilen abweichen.

NOTE

This parts list covers different configurations; the delivery scope, especially for the mounting and accessory parts may differ from the assemblies and parts shown.

NOTE

Cette liste de pièces est valable pour des configurations diverses; il est donc possible que les pièces et les assemblages livrés soient différents des pièces et assemblages indiqués, en particulier les pièces pour le montage et les accessoires.



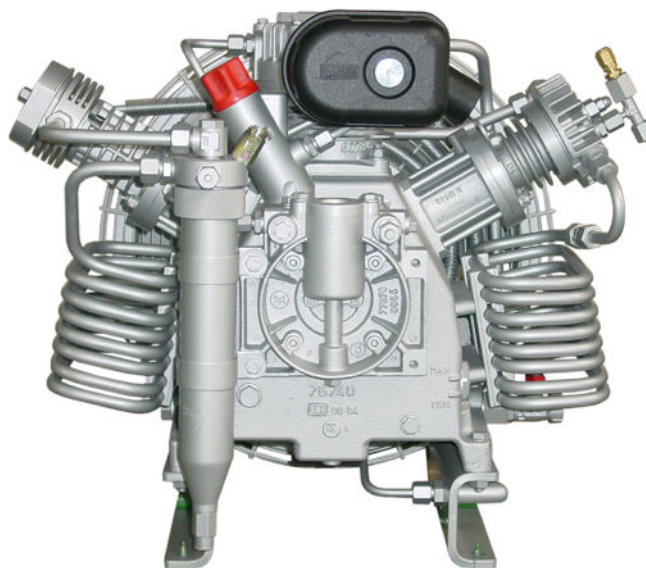
Ersatzteilliste
Spare parts catalogue
Liste des pièces

A1.6
A1.6
A1.6

Kompressorblock
Compressor block
Bloc compresseur



IK100 II, IK100 II-420, IK120 II



Baugruppe	Assembly	Assemblage	Bild/fig.
Kompressorblock IK100 II	Compressor block IK100 II	Bloc compresseur IK100 II	
Kompressorblock IK100 II-420	Compressor block IK100 II-420	Bloc compresseur IK100 II-420	
Kompressorblock IK120 II	Compressor block IK120 II	Bloc compresseur IK120 II	
Kurbelgehäuse mit Zubehör,	Crankcase with accessories,	Carter avec accessoires,	A1.6- 1
Triebwerk	driving gear	embiellage	
Kolben, Zylinder 1. Stufe, IK100 II	Piston, cylinder 1st st., IK100 II	Piston, cylindre1e étage, IK100 II	A1.6- 2
Kolben, Zylinder 1. Stufe, IK120 II	Piston, cylinder 1st st., IK120 II	Piston, cylindre1e étage, IK120 II	A1.6- 3
Kolben, Zylinder 2. Stufe	Piston, cylinder 2nd stage	Piston, cylindre 2e étage	A1.6- 4
Kolben, Zylinder 3. Stufe	Piston, cylinder 3rd stage	Piston, cylindre 3e étage	A1.6- 5
Kolben, Zylinder 3. Stufe, IK100 II-420	Piston, cylinder 3rd stage, IK100 II-420	Piston, cylindre 3e étage, IK100 II-420	A1.6- 6
Ventilkopf, 1. Stufe, IK100 II	Valve head, 1st stage, IK100 II	Culasse de 1er étage, IK100 II	A1.6- 7
Ventilkopf, 1. Stufe, IK120 II	Valve head, 1st stage, IK120 II	Culasse de 1er étage, IK120 II	A1.6- 8
Ventilkopf, 2. Stufe	Valve head, 2nd stage	Culasse de 2e étage	A1.6- 9
Ventilkopf, 2. Stufe IK100II-420	Valve head, 2nd stage IK100II-420	Culasse de 2e étage IK100II-420	A1.6- 10
Ventilkopf, 3. Stufe	Valve head, 3rd stage	Culasse de 3e étage	A1.6- 11
Schwungrad	Flywheel	Volant	A1.6- 12
Zwischenfilter	Intermediate separator	Séparateur intermédiaire	A1.6- 13
Kühlung, IK100 II	Cooling system, K100 II	Refroidissement, IK100 II	A1.6- 14
Kühlung, IK100 II-420	Cooling system, K100 II-420	Refroidissement, IK100 II-420	A1.6- 15
Kühlung, IK120 II	Cooling system, K120 II	Refroidissement, IK120 II	A1.6- 16
Druckölschmierung	Lubrication system	Lubrification	A1.6- 17
Ansaugfilter	Intake filter	Filtre d'aspiration	A1.6- 18
Kondensatablaßhahn	Condensate drain tap	Robinet de purge des condensats	A1.6- 19
Zubehör	Accessories	Accessoires	A1.6- 20
Zubehör, IK120 II	Accessories, K120 II	Accessoires, IK120 II	A1.6- 21

Änder.-Nr. Change no. No. de change	Datum Date	Änderung	Change	Changement
0	01.06.2004	Grundausgabe Fst. 6	Basic edition mod. 6	Edition de base mod.6

Wichtige Hinweise für Teilebestellung:

Bestell-Nr., die mit der Ziffer 0 beginnen, bezeichnen Baugruppen, die komplett geliefert werden. Teile ohne Bestell-Nr. sind nur zur Information für die Montage aufgeführt. Sie sind nicht als Ersatzteil erhältlich. Bei Ersatzteilbestellungen erwarten Sie unsere richtige Lieferung; deshalb benötigen wir von Ihnen folgende Angaben (siehe unten gezeigtes Typenschild):

1. Modellbezeichnung, Fabrik-Nr. sowie Fertigungsstand von Anlage/Block
2. Stückzahlen
3. Benennung und Best.-Nr. des gewünschten Teils

Bestell-Beispiel:

Für Kompressorblock ...
Fabrik-Nr. 5124-0528/1/2 drei Dichtungen
8263-090

Important notes for spare parts orders:

Part nos. beginning with digit 0 indicate parts available as complete assemblies. Parts without part no. are indicated for assembly reference, only. These parts are not available as single parts. When placing an order for spare parts, please give the following items so as to ensure our correct delivery (see identification plate shown below):

1. Model, serial no. as well as design standard of unit/block
2. Quantity required
3. Name and part no.

Example for order:

For compressor block ...
serial no. 5124-0528/1/2, three gaskets
8263-090

Avis important pour la commande de pièces:

Les nos. de commande commençant par le chiffre 0 indiquent les pièces livrées au complet. Les pièces sans no. de commande sont indiquées uniquement pour information de montage. Elles ne sont pas livrées individuellement. Pour que la livraison de pièces de rechange corresponde à la commande, veuillez bien nous fournir les données suivantes (voir plaque d'identité ci-dessous):

1. Modèle, no. de série et standard de construction de bloc compresseur/groupe
2. Quantité désirée
3. Dénomination et no. de commande de la pièce désirée

Exemple de commande:

Pour bloc compresseur ...
no. de série 5124-0528/1/2, trois joints no. de cde. 8263-090



Wartungssätze

	Atemluft/Industrie
a = Wartungssatz	500/1000 h
b = Wartungssatz	1000/2000 h
c = Wartungssatz	2000/4000 h



Maintenance kit

	Breathing air/industry
a = Maintenance kit	500/1000 h
b = Maintenance kit	1000/2000 h
c = Maintenance kit	2000/4000 h



Kits de pièces d'entretien :

	Air respirable/industrie
a = Kit d'entretien	500/1000 h
b = Kit d'entretien	1000/2000 h
c = Kit d'entretien	2000/4000 h

In den Spalten sind die im entsprechenden Satz enthaltenen Teile angekreuzt. Bitte beachten, daß die höheren Sätze die untergeordneten nicht beinhalten, d.h. für eine 4000-Stunden-Wartung wird 1x Satz a, 1x Satz b und 1x Satz c benötigt.

The columns contain the parts that are included in the respective parts set. Please note that the higher graded kits do not include the lower ones, i.e. for a 4000 hours maintenance, one kit a, one kit b plus one kit c are required.

Les pièces contenues dans les kits correspondants sont marquées d'une croix dans les colonnes. Veuillez observer que les kits supérieurs ne contiennent pas les kits subordonnés, c'est-à-dire pour un entretien de 4000 heures il faut avoir 1x kit a, 1x kit b et 1x kit c.

Anmerkungen zur Identifikation:
Remarks for identification:
Remarques pour l'identification:

Modell/Model/Modèle		Fabrik-Nr./Serial no./Numéro de série	
<input type="checkbox"/> - <input type="checkbox"/> / <input type="checkbox"/> / <input type="checkbox"/>		Jahr / Year <input type="text"/> n/min. / r.p.m. <input type="text"/> kW <input type="text"/>	
Volumenstrom m ³ /min	Free air delivery Scfm	Betriebsüberdruck bar	Max. working press. psig
<input type="checkbox"/>	<input type="checkbox"/>	<input type="checkbox"/>	<input type="checkbox"/>
BAUER KOMPRESSOREN		KB 73708 CE	
Fertigungsstand / Modification no. / No. de modification		Anlage/Unit/Groupe	
<input type="checkbox"/>		<input type="checkbox"/>	
Kompressorblock/ Compressor block/ Bloc compresseur			



ACHTUNG

Nur Schrauben und Stiftschrauben der Qualität 8.8 verwenden!



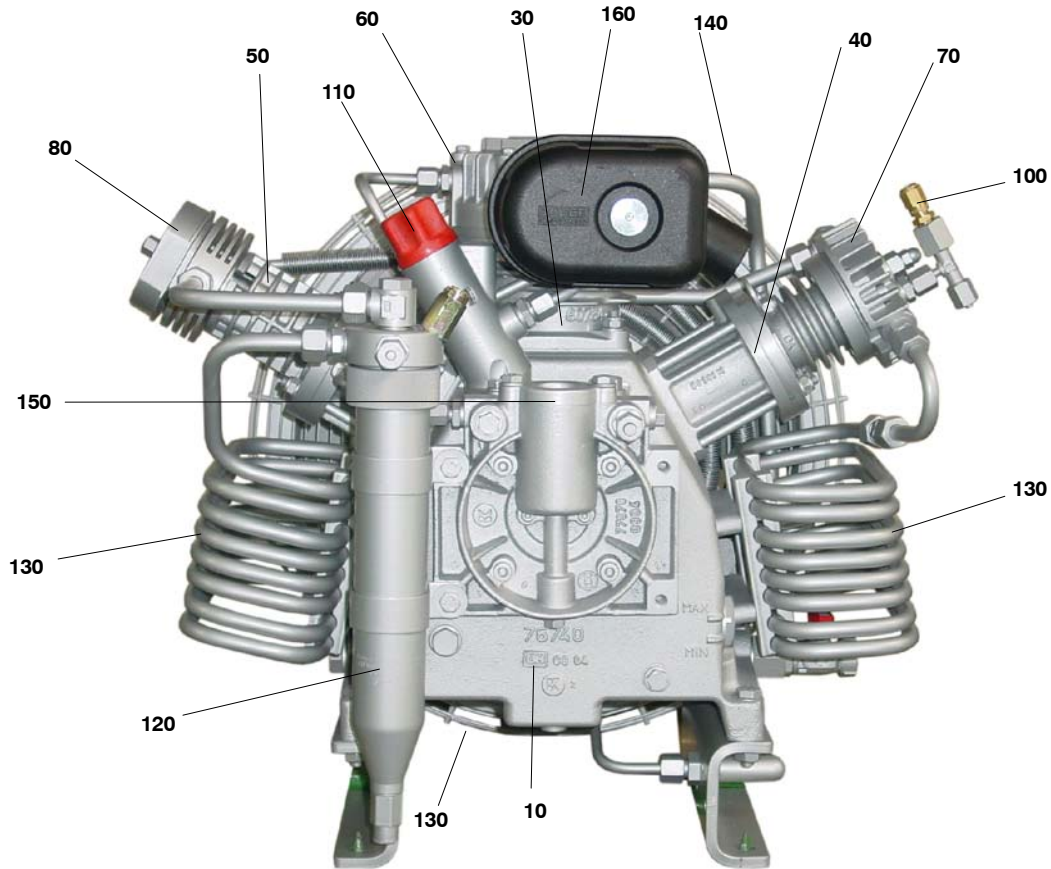
ATTENTION

Use only screws and studs in quality 8.8! This quality is equivalent to SAE J 429 d grade 5.



ATTENTION

N'utiliser que des vis et des goujons filetés de la qualité 8.8!



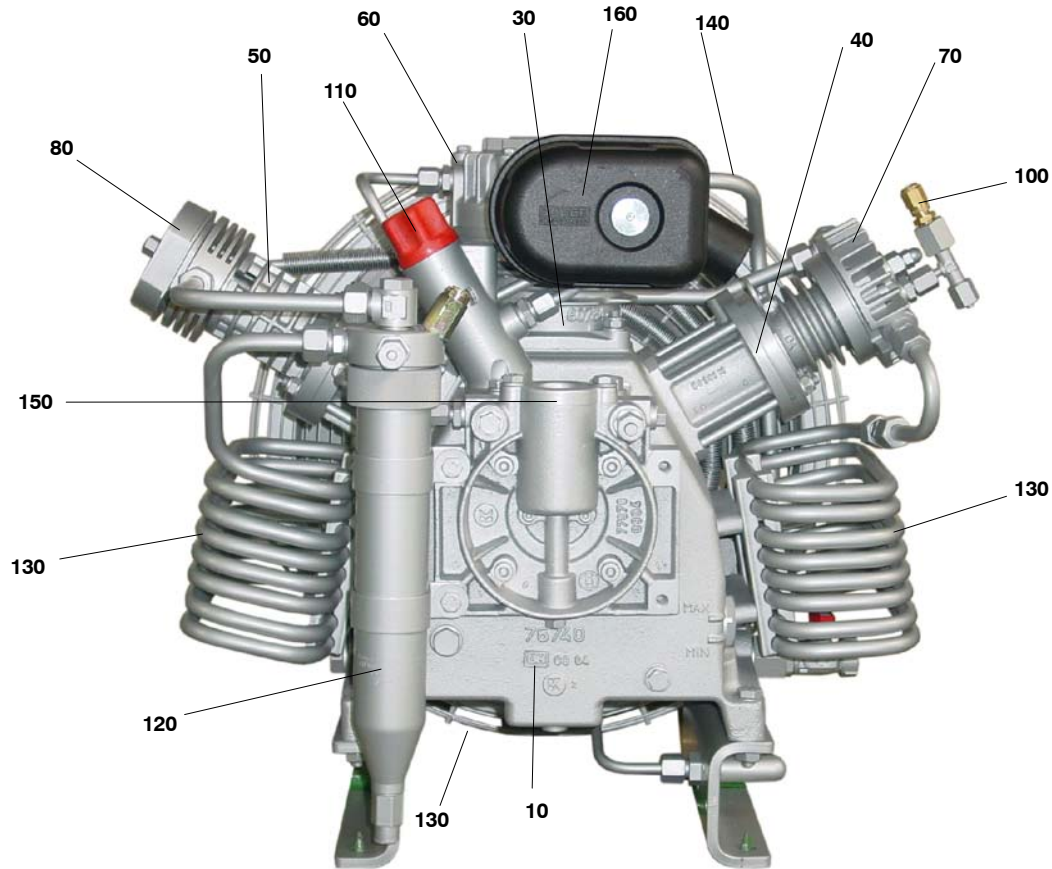
Wartungssätze
Maintenance sets
Kits d'entretien

Baugruppe
Assembly
Assemblage

IK100 II-V001
IK100 II-V001
IK100 II-V001

IK100 II-Kompressorblock
IK100 II compressor block
IK100 II bloc compresseur

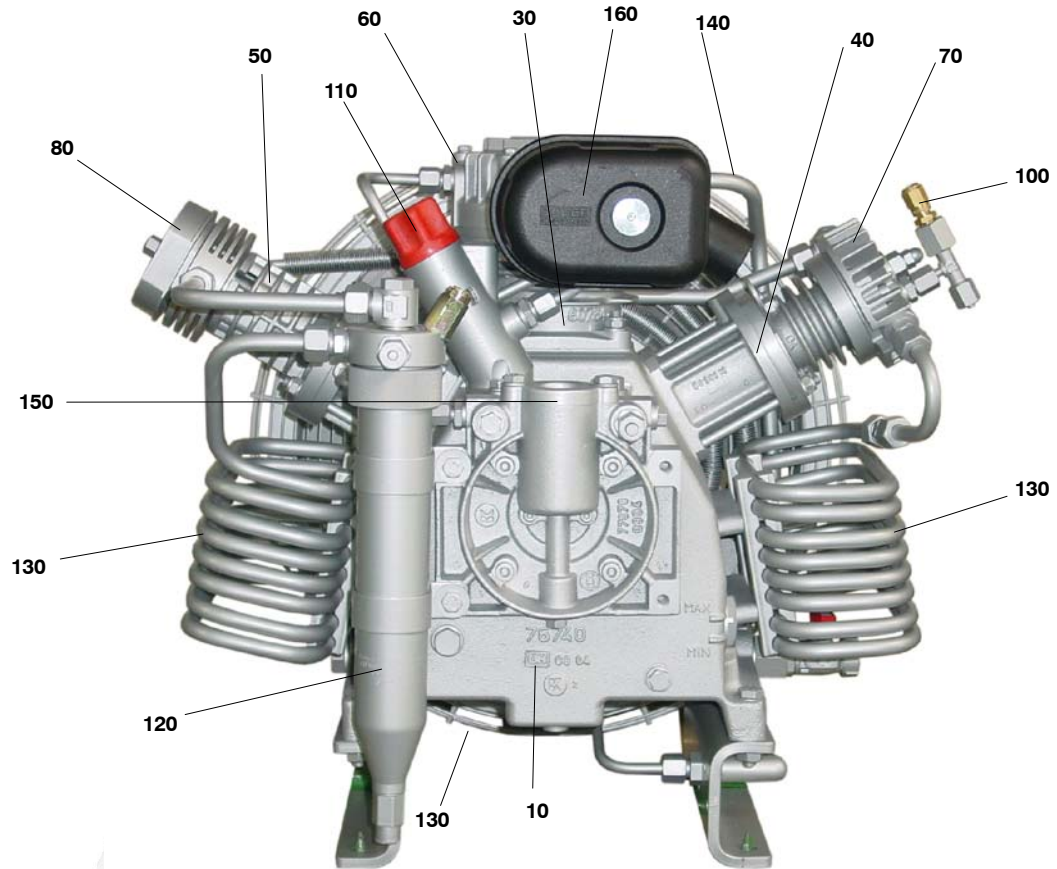
Klasse/ Class/ Classe			Pos.	Bestell-Nr. Part No. No. de cde.	Anz. Qty. Qté.	Benennung	Designation	Dénomination
a	b	c						
			10	076743	1	Kurbelgehäuse	crankcase	carter
			20	078103	1	Triebwerk	driving gear	embielage
			30	066665	1	Zylinder	cylinder	cylindre
			40	062899	1	Zylinder	cylinder	cylindre
			50	078042	1	Zylinder	cylinder 3. stage	cylindre 3. étage
			60	81632	1	Ventilkopf	valve head 1st stage	culasse 1er étage
			70	069955	1	Ventilkopf	valve head	culasse
			80	068607	1	Ventilkopf	valve head	culasse
			90	076251	1	Schwungrad	flywheel	roue volant
			100	81802	1	Sicherheitsventil 9 bar	safety valve 9 bar	soupape de sûreté 9 bar
			110	072935	1	Sicherheitsventil 60 bar	safety valve 60 bar	soupape de sûreté 60 bar
			120	81799	1	Zwischenfilter	inter filter	filtre intermédiaire
			130	81292	1	Kühlung	cooling system	refroidissement
			140	81574	1	Zubehör	accessories	accessoires
			150	81074	1	Druckölschmierung	lubricating system	lubrification
			160	79577	1	Ansaugfilter	intake filter	filtre d'aspiration



Wartungssätze
 Maintenance sets
 Kits d'entretien

Baugruppe	IK100 II-420-V001	IK100 II-420-Kompressorblock
Assembly	IK100 II-420-V001	IK100 II-420 compressor block
Assemblage	IK100 II-420-V001	IK100 II-420 bloc compresseur

Klasse/ Class/ Classe			Pos.	Bestell-Nr. Part No. No. de cde.	Anz. Qty. Qté.	Benennung	Designation	Dénomination
a	b	c						
			10	076743	1	Kurbelgehäuse	crankcase	carter
			20	078103	1	Triebwerk	driving gear	embiellage
			30	066665	1	Zylinder	cylinder	cylindre
			40	062899	1	Zylinder	cylinder	cylindre
			50	078044	1	Zylinder	cylinder 3. stage	cylindre 3. étage
			60	81632	1	Ventilkopf	valve head 1st stage	culasse 1er étage
			70	069792	1	Ventilkopf	valve head	culasse
			80	068607	1	Ventilkopf	valve head	culasse
			90	076251	1	Schwungrad	flywheel	roue volant
			100	81802	1	Sicherheitsventil 9 bar	safety valve 9 bar	soupape de sûreté 9 bar
			110	012886	1	Sicherheitsventil 80 bar	safety valve 80 bar	soupape de sûreté 80 bar
			120	81799	1	Zwischenfilter	inter filter	filtre intermédiaire
			130	81635	1	Kühlung	cooling system	refroidissement
			140	81574	1	Zubehör	accessories	accessoires
			150	81074	1	Druckölschmierung	lubricating system	lubrification
			160	79577	1	Ansaugfilter	intake filter	filtre d'aspiration

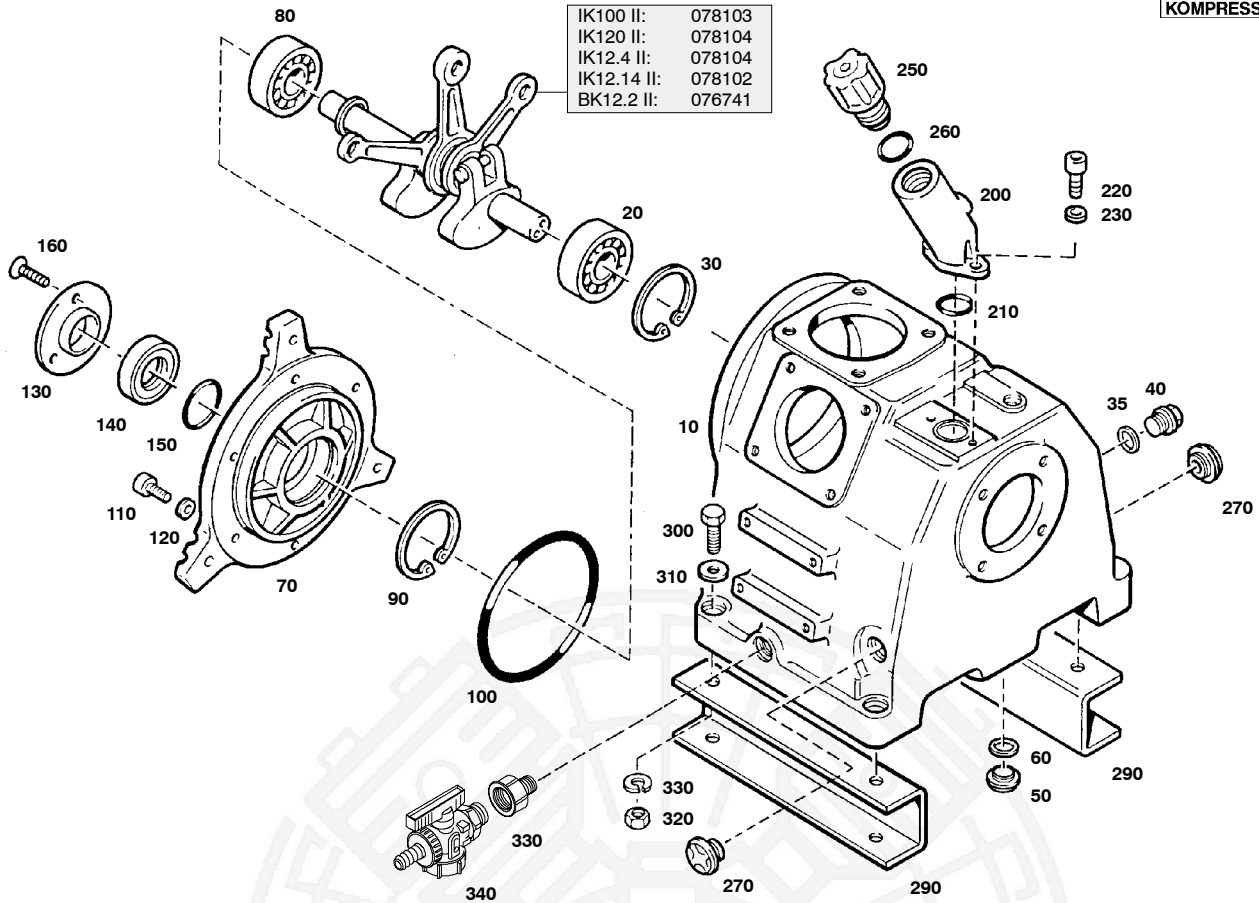


Wartungssätze
 Maintenance sets
 Kits d'entretien

Baugruppe IK120 II-V001
 Assembly IK120 II-V001
 Assemblage IK120 II-V001

IK120 II-Kompressorblock
 IK120 II Compressor Block
 IK120 II Bloc compresseur

Klasse/ Class/ Classe			Pos.	Bestell-Nr. Part No. No. de cde.	Anz. Qty. Qté.	Benennung	Designation	Dénomination
a	b	c						
			10	076743	1	Kurbelgehäuse	crankcase	carter
			20	078104	1	Triebwerk	driving gear	embielage
			30	80826	1	Zylinder	cylinder	cyindre
			40	062899	1	Zylinder	cylinder	cyindre
			50	078042	1	Zylinder	cylinder 3. stage	cyindre 3. étage
			60	80688	1	Ventilkopf	valve head 1st stage	culasse 1er étage
			70	069955	1	Ventilkopf	valve head	culasse
			80	068607	1	Ventilkopf	valve head	culasse
			90	076251	1	Schwungrad	flywheel	roue volant
			100	81802	1	Sicherheitsventil 9 bar	safety valve 9 bar	soupape de sûreté 9 bar
			110	072935	1	Sicherheitsventil 60 bar	safety valve 60 bar	soupape de sûreté 60 bar
			120	81799	1	Zwischenfilter	inter filter	filtre intermédiaire
			130	81293	1	Kühlung	cooling system	refroidissement
			140	81567	1	Zubehör	accessories	accessoires
			150	81074	1	Druckölschmierung	lubricating	lubrification
			160	79577	1	Ansaugfilter	intake filter	filtre d'aspiration

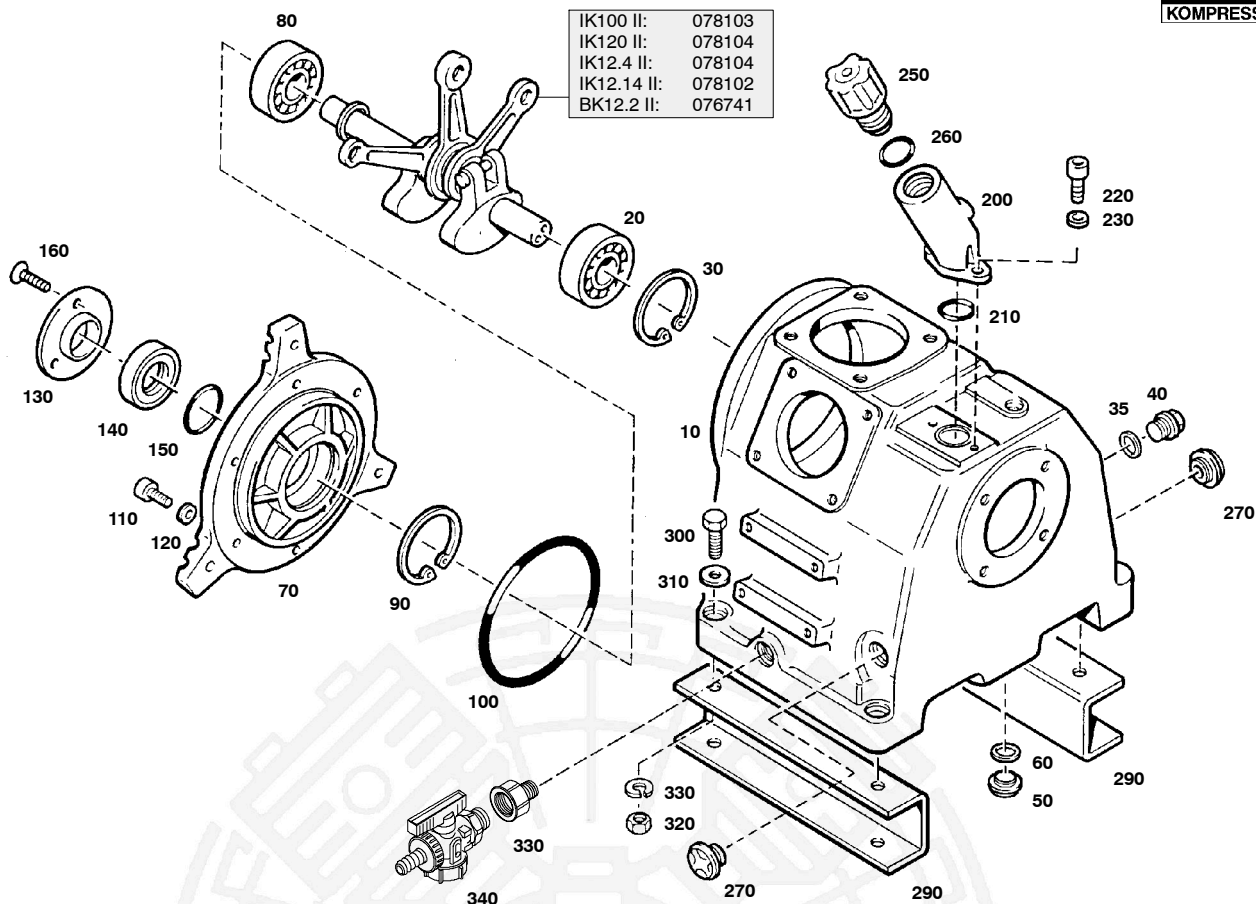


Wartungssätze
Maintenance sets
Kits d'entretien

Baugruppe 076743 Kurbelgehäuse, m. Zubehör, Triebwerk
Assembly 076743 Crankcase with accessories, driving gear
Assemblage 076743 Carter avec accessoires, embiellage

A1.6- 1

Klasse/ Class/ Classe			Pos.	Bestell-Nr. Part No. No. de cde.	Anz. Qty. Qté.	Benennung	Designation	Dénomination
a	b	c						
			10	76740	1	Kurbelgehäuse	crankcase	carter
			20	N2638	1	Zylinderrollenlager	cylindrical roller bearing	roulement à rouleaux
			30	N2635	1	Sicherungsring	circlip ring	rondelle de sûreté
X			35	N4163	1	Dichtring	gasket	joint
			40	N2796	1	Verschlußschraube	plug	bouchon fileté
			50	N4570	1	Verschlußschraube	plug	bouchon fileté
			60	N1316	1	Dichtring	gasket	joint
			70	66209	1	Lagerdeckel	bearing cap	couvercle de palier
			80	N15406	1	Zylinderrollenlager	cylindrical roller bearing	roulement à rouleaux
			90	N2635	1	Sicherungsring	circlip ring	rondelle de sûreté
			100	N15265	1	O-Ring	o-ring	joint torique
			110	N756	6	Sechskantschraube	hexagon screw	vis hexagonale
			120	N58	6	Scheibe	washer	rondelle
			130	66684	1	Deckel	cover	couvercle
			140	N170	1	Wellendichtring	shaft seal	bague d'étanchéité
			150	N3745	1	O-Ring	o-ring	joint torique
			160	N16128	3	Senkschraube	countersunk screw	vis à tête fraisée
			200	73830	1	Öleinfüllstutzen	oil filling pipe	tubulure de remplissage
			210	N4776	1	O-Ring	o-ring	joint torique
			220	N88	2	Sechskantschraube	hexagon screw	vis hexagonale
			230	N58	2	Scheibe	washer	rondelle
			250	61054	1	Verschlußschraube	plug	bouchon fileté
			260	N15412	1	O-Ring	o-ring	joint torique
			270	N25475	2	Ölstandsauge	oil sight gauge	regard d'huile
			290	78038	2	Kompressorfuß	support	ped de compresseur
			300	N350	4	Sechskantschraube	hexagon screw	vis hexagonale
			310	N16	4	Scheibe	washer	rondelle
			320	N176	4	Federring	spring washer	rondelle-ressort
			330	N177	4	Sechskantmutter	hexagon nut	écrou hexagonal

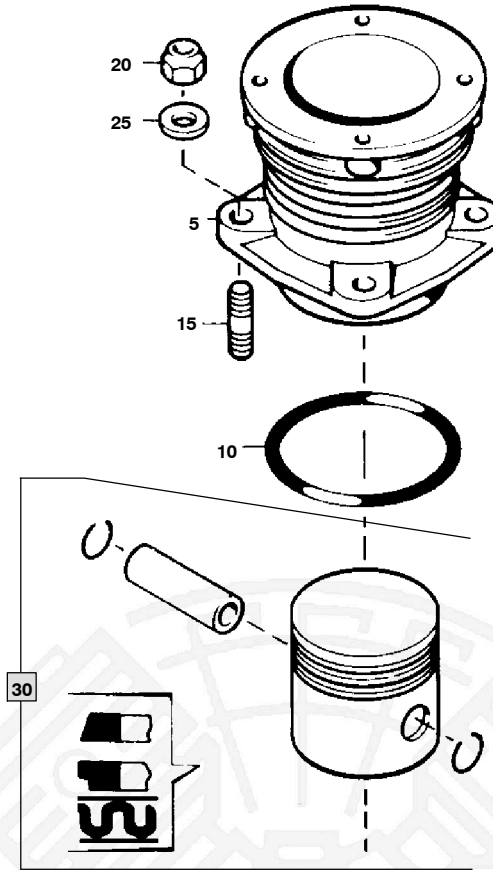


Wartungssätze
Maintenance sets
Kits d'entretien

Baugruppe 076743 Kurbelgehäuse, m. Zubehör, Triebwerk
Assembly 076743 Crankcase with accessories, driving gear
Assemblage 076743 Carter avec accessoires, embiellage

A1.6- 1

Klasse/ Class/ Classe			Pos.	Bestell-Nr. Part No. No. de cde.	Anz. Qty. Qté.	Benennung	Designation	Dénomination
a	b	c						
			330	N2375	1	Verschraubung	coupling	raccord
			340	N25638	1	Kugelhahn	ball valve	vanne

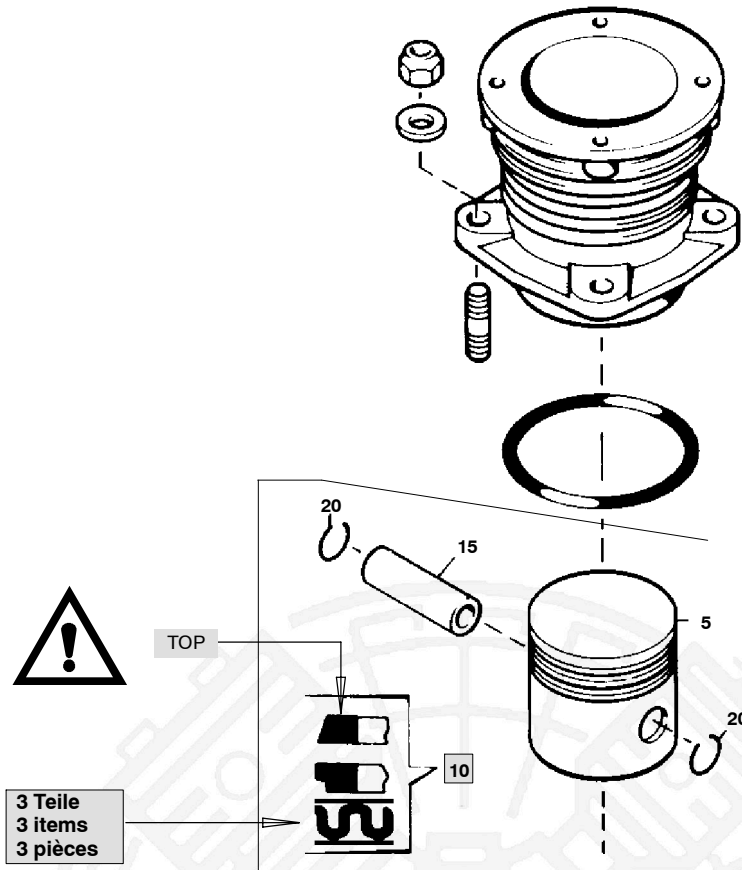


Wartungssätze
Maintenance sets
Kits d'entretien

Baugruppe 066665 Zylinder 1. Stufe IK100 II
Assembly 066665 Cylinder, 1st stage, IK100 II
Assemblage 066665 Cylindre, 1er étage IK100 II

A1.6- 2

Klasse/ Class/ Classe			Pos.	Bestell-Nr. Part No. No. de cde.	Anz. Qty. Qté.	Benennung	Designation	Dénomination
a	b	c						
			5	66663	1	Zylinder	cylinder	cylindre
	X		10	N4654	1	O-Ring	o-ring	joint torique
			15	N215	4	Stiftschraube	stud	goujon fileté
	X		20	N370	4	Selbstsichernde Mutter	hexagon nut self-locking	écrou hexagonal auto-fr.
			25	N58	4	Scheibe	washer	rondelle
			30	069948	1	Kolben kpl.	piston cpl.	piston cpl.

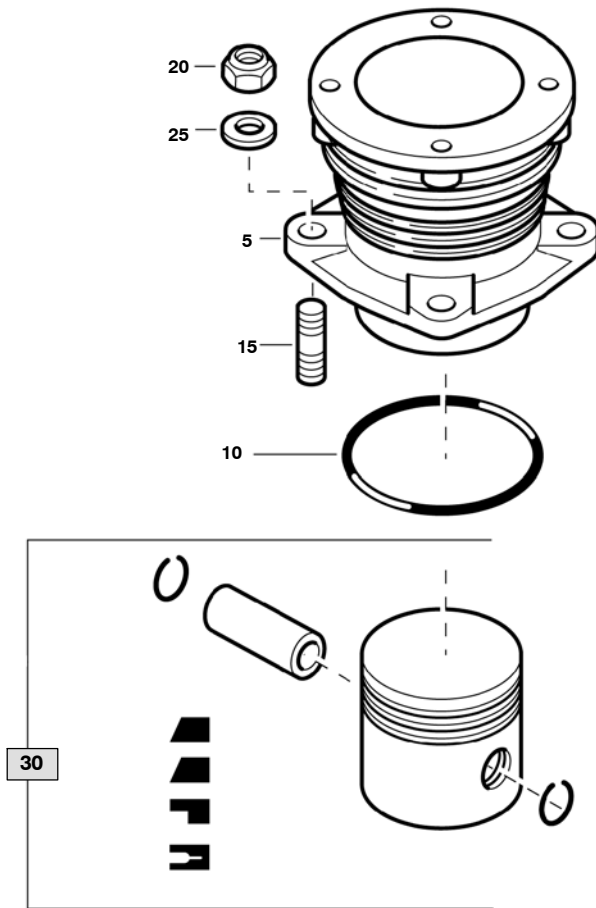


Wartungssätze
Maintenance sets
Kits d'entretien

Baugruppe 069948 Kolben kpl.
Assembly 069948 Piston cpl.
Assemblage 069948 Piston cpl.

A1.6- 2a

Klasse/ Class/ Classe			Pos.	Bestell-Nr. Part No. No. de cde.	Anz. Qty. Qté.	Benennung	Designation	Dénomination
a	b	c						
			5	10704	1	Kolben	piston	piston
			10	N3856	1	Kolbenringsatz	piston ring set	jeu des segments
			15	N802	1	Kolbenbolzen	piston pin	axe de piston
			20	N484	2	Sicherungsring	circlip ring	rondelle de sûreté

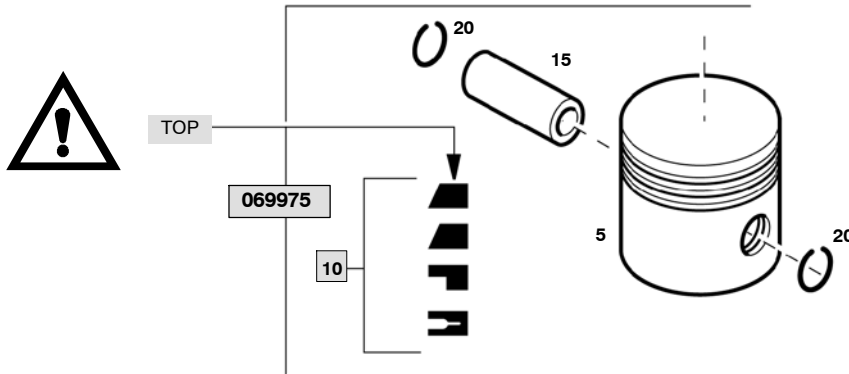


Wartungssätze
Maintenance sets
Kits d'entretien

Baugruppe 80826 Zylinder
Assembly 80826 Cylinder
Assemblage 80826 Cylindre

A1.6- 3

Klasse/ Class/ Classe			Pos.	Bestell-Nr. Part No. No. de cde.	Anz. Qty. Qté.	Benennung	Designation	Dénomination
a	b	c						
			5	80734	1	Zylinder	cylinder	cylindre
		X	10	N4654	1	O-Ring	o-ring	joint torique
			15	N215	4	Stiftschraube	stud	goujon fileté
			20	N58	4	Scheibe	washer	rondelle
		X	25	N370	4	Selbstsichernde Mutter	hexagon nut self-locking	écrou hexagonal auto-fr
			30	069975	1	Kolben kpl.	piston cpl.	piston cpl.

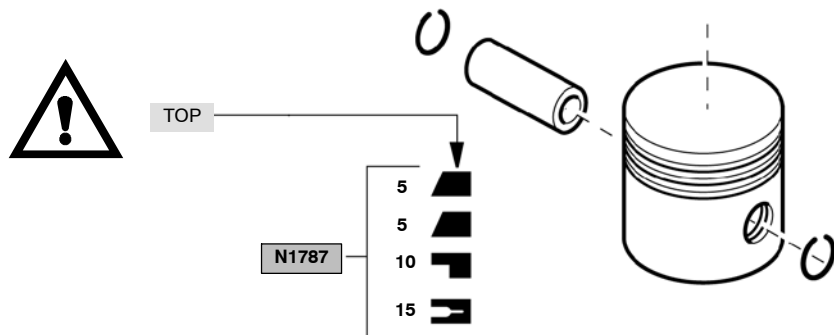


Wartungssätze
Maintenance sets
Kits d'entretien

Baugruppe 069975 Kolben kpl.
Assembly 069975 Piston cpl.
Assemblage 069975 Piston cpl.

A1.6- 3a

Klasse/ Class/ Classe			Pos.	Bestell-Nr. Part No. No. de cde.	Anz. Qty. Qté.	Benennung	Designation	Dénomination
a	b	c						
			5		1	Kolben	piston	piston
			10	N1787	1	Kolbenringsatz	piston ring set	jeu des segments
			15		1	Kolbenbolzen	piston pin	axe de piston
			20	N484	2	Sicherungsring	circlip ring	rondelle de sûreté

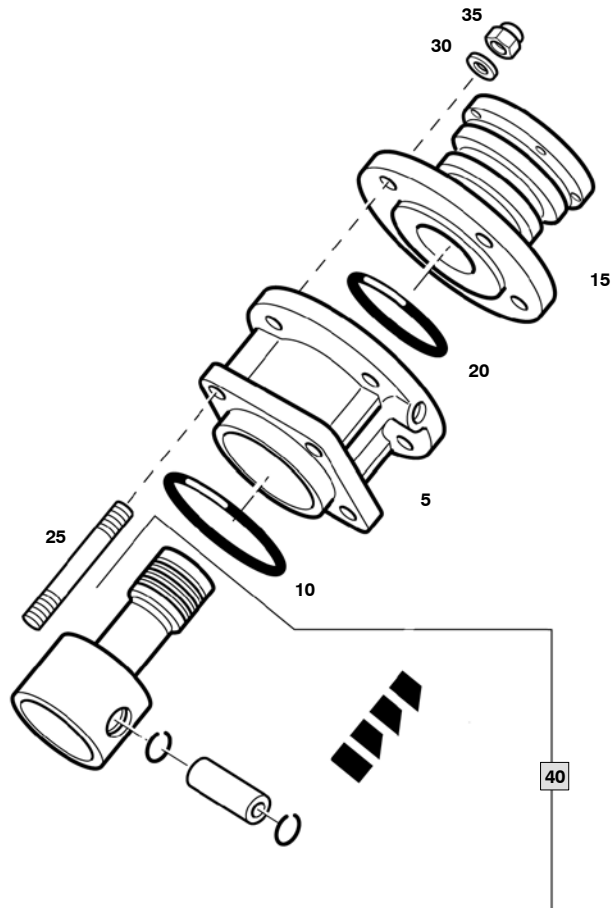


Wartungssätze
Maintenance sets
Kits d'entretien

Baugruppe N1787 Kolbenringsatz kpl.
 Assembly N1787 Piston ring set cpl.
 Assemblage N1787 Jeu des segments de piston cpl.

A1.6- 3b

Klasse/ Class/ Classe			Pos.	Bestell-Nr. Part No. No. de cde.	Anz. Qty. Qté.	Benennung	Designation	Dénomination
a	b	c						
			5	N110	2	Minutenring	taper faced ring	segment à faible conicité
			20	N122	1	Nasenring	stepped scraper ring	segment raclleur
			15	N112	1	Ölschlitzring	grooved ring	segment à fente

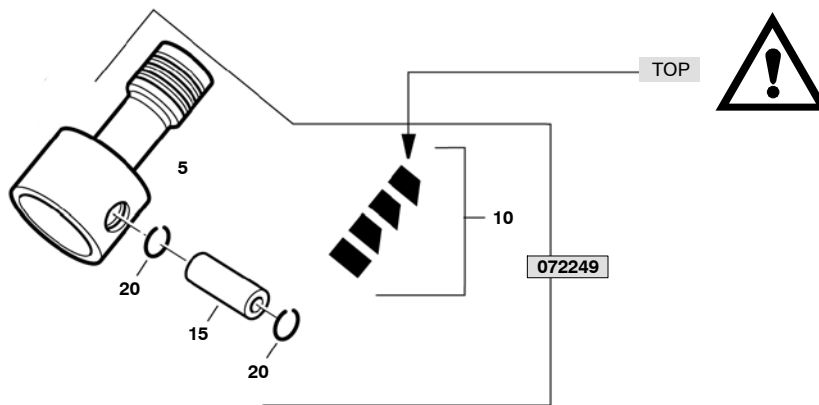


Wartungssätze
 Maintenance sets
 Kits d'entretien

Baugruppe 062899 Zylinder
 Assembly 062899 Cylinder
 Assemblage 062899 Cylindre

A1.6- 4

Klasse/ Class/ Classe			Pos.	Bestell-Nr. Part No. No. de cde.	Anz. Qty. Qté.	Benennung	Designation	Dénomination
a	b	c						
			5	80383	1	Führungszylinder	guide cylinder	cylindre guide
	X		10	N2640	1	O-Ring	o-ring	joint torique
			15	62477	1	Zylinder	cylinder	cylindre
	X		20	N7063	1	O-Ring	o-ring	joint torique
			25	N2790	4	Stiftschraube	stud	goujon fileté
			30	N58	4	Scheibe	washer	rondelle
	X		35	N370	4	Selbstsichernde Mutter	hexagon nut self-locking	écrou hexagonal auto-fr
			40	072249	1	Kolben kpl.	piston cpl.	piston cpl.

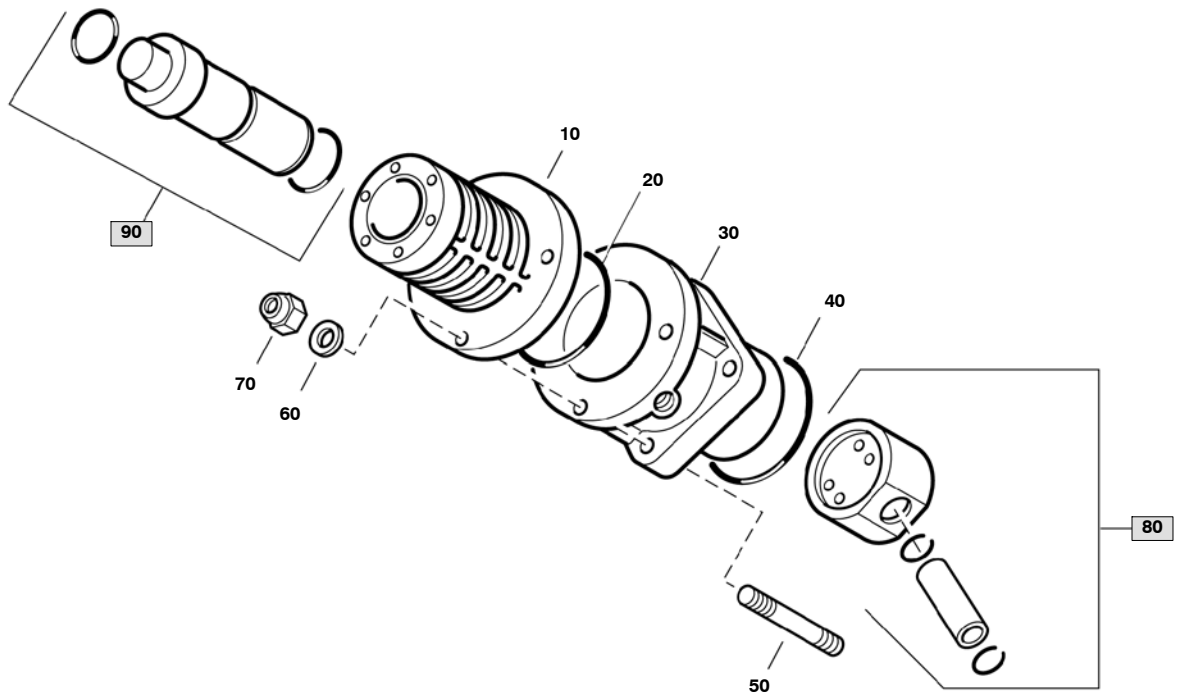


Wartungssätze
 Maintenance sets
 Kits d'entretien

Baugruppe 072249 Kolben kpl.
 Assembly 072249 Piston cpl.
 Assemblage 072249 Piston cpl.

A1.6- 4a

Klasse/ Class/ Classe			Pos.	Bestell-Nr. Part No. No. de cde.	Anz. Qty. Qté.	Benennung	Designation	Dénomination
0	2	5						
			5	62487	1	Kolben	piston	piston
			10	N2647	1	Kolbenringsatz	piston ring set	jeu de segments
			15	N1429	1	Kolbenbolzen	piston pin	axe de piston
			20	N484	2	Sicherungsring	circlip ring	rondelle de sûreté

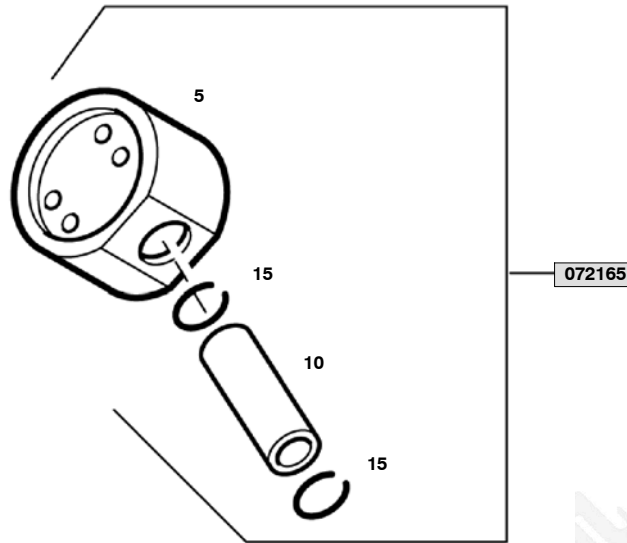


Wartungssätze
Maintenance sets
Kits d'entretien

Baugruppe 078042 Zylinder 3. Stufe
Assembly 078042 Cylinder 3rd stage
Assemblage 078042 Cylindre 3e étage

A1.6- 5

Klasse/ Class/ Classe			Pos.	Bestell-Nr. Part No. No. de cde.	Anz. Qty. Qté.	Benennung	Designation	Dénomination
a	b	c						
			10	76754	1	Zylinder	cylinder	cylindre
		X	20	N7063	1	O-Ring	o-ring	joint torique
			30	80381	1	Führungszylinder	guide cylinder	cylindre de guidage
		X	40	N2640	1	O-Ring	o-ring	joint torique
			50	N2790	4	Stiftschraube	stud	goujon fileté
			60	N58	4	Scheibe	washer	rondelle
		X	70	N370	4	Sechskantmutter	hexagon nut self-locking	écrou hexagonal auto-fr.
			80	072165	1	Kolben kpl.	piston cpl.	piston cpl.
X			90	078043	1	Kolbenbüchse kpl.	sleeve	douille

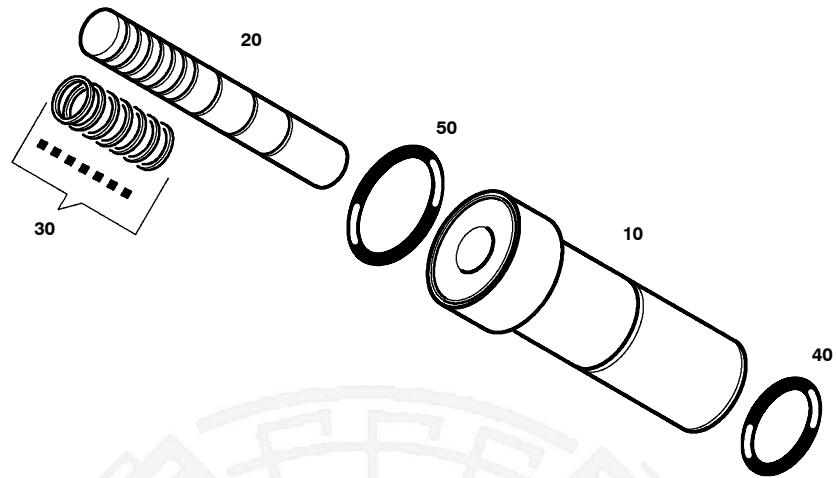


Wartungssätze
Maintenance sets
Kits d'entretien

Baugruppe 072165 Kolben kpl.
Assembly 072165 Piston cpl.
Assemblage 072165 Piston cpl.

A1.6- 5a

Klasse/ Class/ Classe			Pos.	Bestell-Nr. Part No. No. de cde.	Anz. Qty. Qté.	Benennung	Designation	Dénomination
0	2	5						
			5		1	Führungskolben	guide piston	piston guide
			10		1	Kolbenbolzen	piston pin	coussinet
			15	N484	2	Sicherungsring	circlip ring	rondelle de sûreté

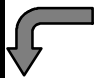
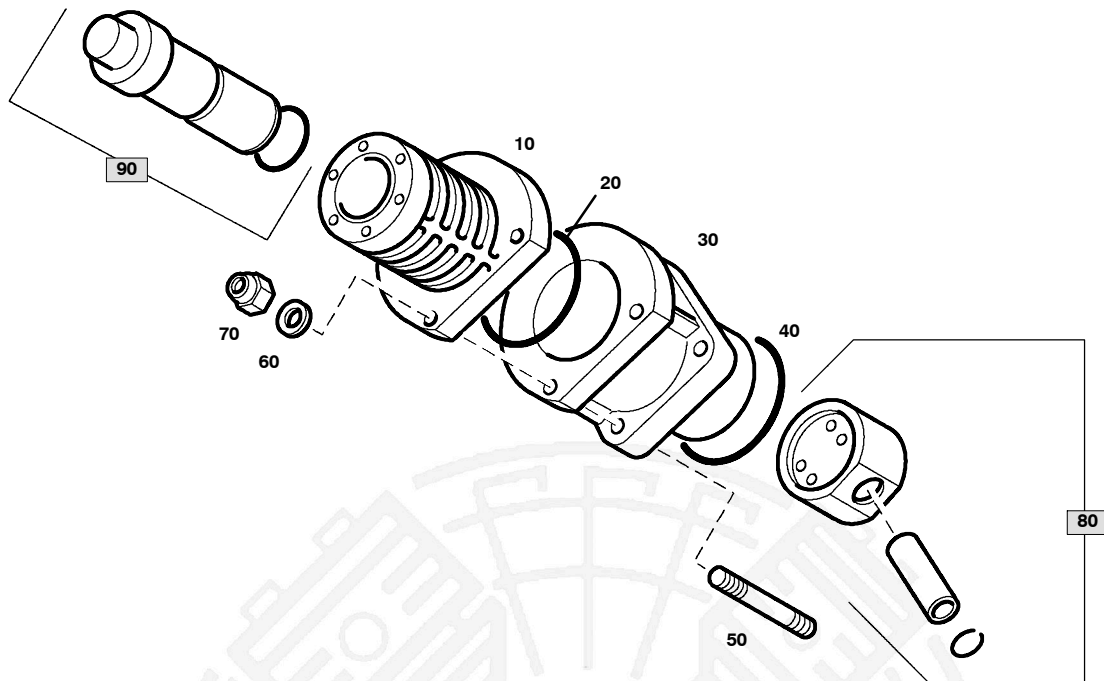


Wartungssätze
Maintenance sets
Kits d'entretien

Baugruppe 078043 Kolbenbüchse kpl.
Assembly 078043 Piston and sleeve
Assemblage 078043 Douille de piston

A1.6- 5b

Klasse/ Class/ Classe			Pos.	Bestell-Nr. Part No. No. de cde.	Anz. Qty. Qté.	Benennung	Designation	Dénomination
a	b	c						
			10	*	1	Kolbenbüchse	Piston liner	douille de piston
			20	*	1	Kolben	Piston	Piston
			30	*	1	Kolbenringsatz	Pistonring set	Jeu des segments
		X	40	N2320	1	O-Ring	o-ring	joint torique
X			50	N23755	1	O-Ring	o-ring	joint torique

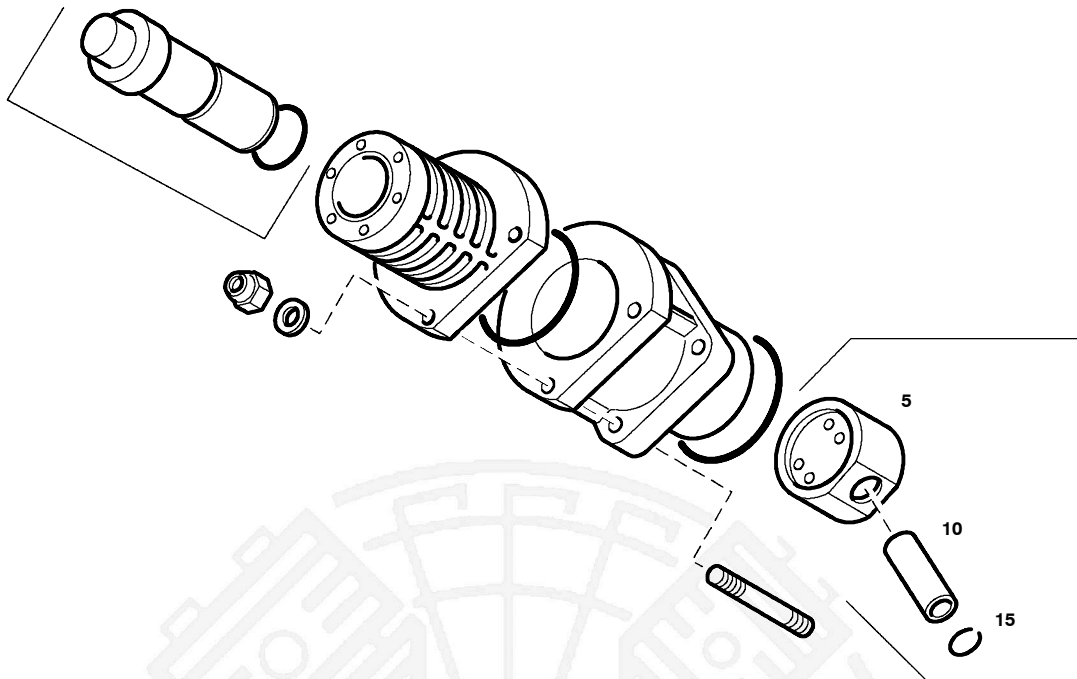


Ersatzteilsätze
 Spare parts sets
 Kits de pièces dét.

Baugruppe 078044 Zylinder
 Assembly 078044 Cylinder
 Assemblage 078044 Cylindre

A1.6- 6

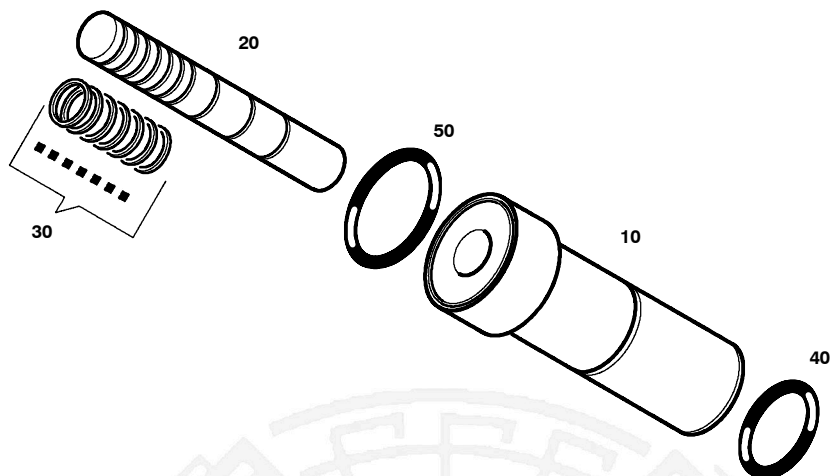
Klasse/ Class/ Classe			Pos.	Bestell-Nr. Part No. No. de cde.	Anz. Qty. Qté.	Benennung	Designation	Dénomination
a	b	c						
			10	76754	1	Zylinder	cylinder	cylindre
	X		20	N7063	1	O-Ring	o-ring	joint torique
			30	80381	1	Führungszylinder	guide cylinder	cylindre de guidage
	X		40	N2640	1	O-Ring	o-ring	joint torique
			50	N2790	4	Stiftschraube	stud	goujon fileté
			60	N58	4	Scheibe	washer	rondelle
	X		70	N370	4	Sechskantmutter	hexagon nut self-locking	écrou hexagonal auto-frein.
			80	072165	1	Kolben kpl.	piston cpl.	piston cpl.
			90	078045	1	Kolbenbüchse kpl.	sleeve	douille


A1.6- 6a


 Ersatzteilsätze
 Spare parts sets
 Kits de pièces dét.

Baugruppe 072165 Kolben kpl.
 Assembly 072165 Piston assy.
 Assemblage 072165 Piston cpl.

Klasse/ Class/ Classe			Pos.	Bestell-Nr. Part No. No. de cde.	Anz. Qty. Qté.	Benennung	Designation	Dénomination
0	2	5						
			5	N858	1	Führungskolben	guide piston	piston guide
			10	N1429	1	Kolbenbolzen	piston pin	coussinet
			15	N484	2	Sicherungsring	circlip ring	rondelle de sûreté

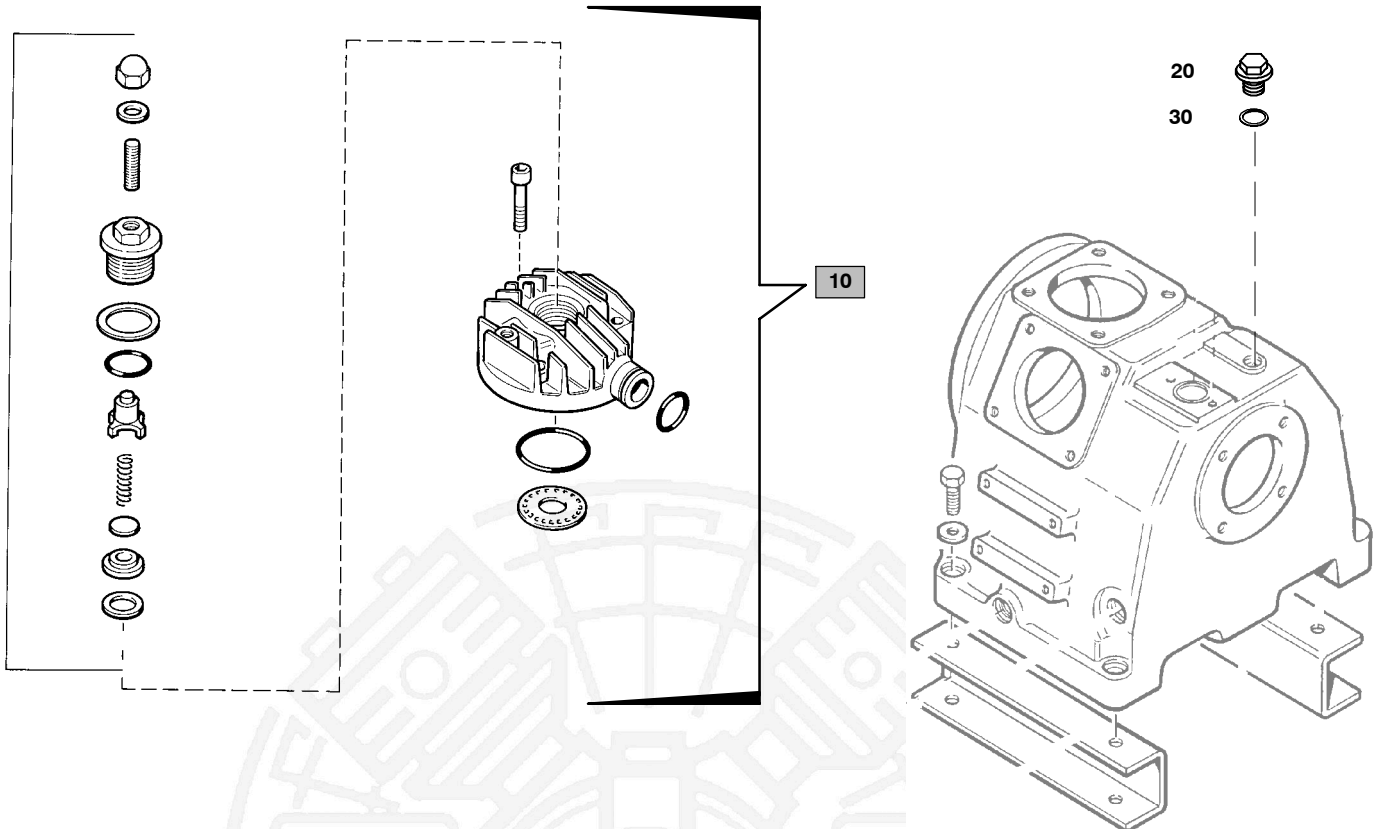


Ersatzteilsätze
 Spare parts sets
 Kits de pièces dét.

Baugruppe 078045 Kolbenbüchse kpl.
 Assembly 078045 Piston and sleeve
 Assemblage 078045 Douille de piston

A1.6- 6b

Klasse/ Class/ Classe			Pos.	Bestell-Nr. Part No. No. de cde.	Anz. Qty. Qté.	Benennung	Designation	Dénomination
a	b	c						
			10	*	1	Kolbenbüchse	piston liner	douille de piston
			20	*	1	Kolben	piston	piston
			30	*	1	Kolbenringsatz	piston ring set	jeu des segments
		X	40	N2320	1	O-Ring	o-ring	joint torique
X			50	N23755	1	O-Ring	o-ring	joint torique

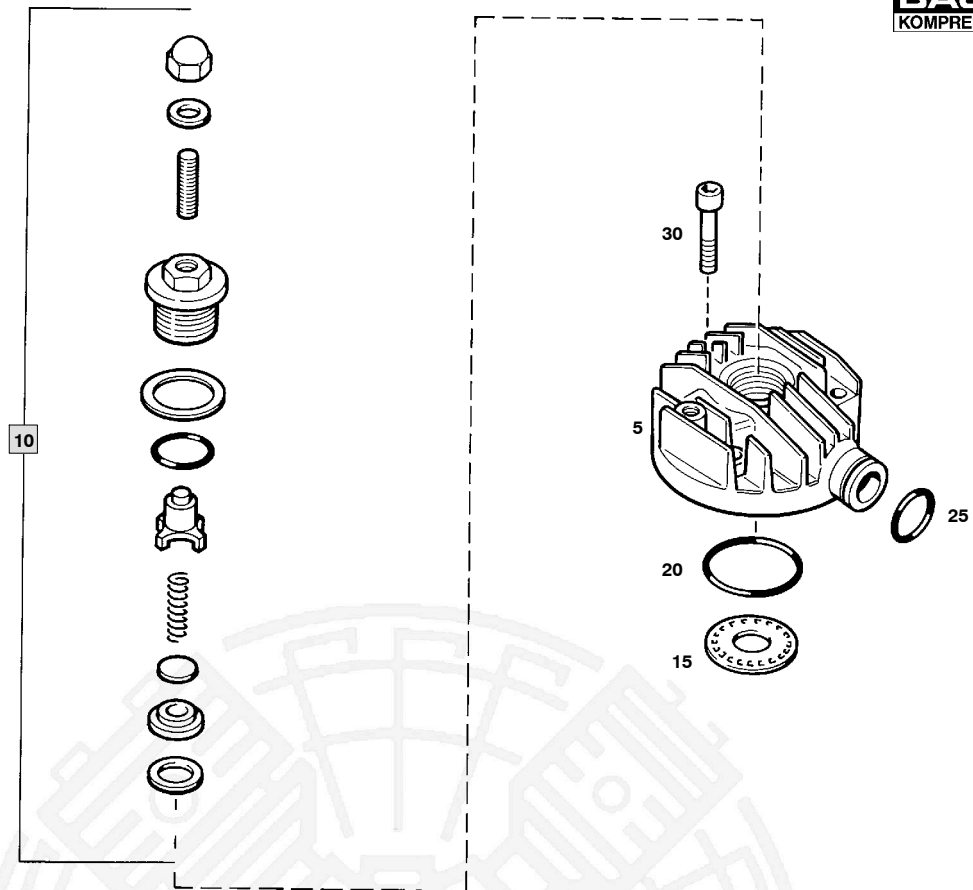


Wartungssätze
Maintenance sets
Kits d'entretien

Baugruppe 81632 Ventilkopf 1. Stufe
Assembly 81632 Valve head 1st stage
Assemblage 81632 Culasse 1er étage

A1.6- 7

Klasse/ Class/ Classe			Pos.	Bestell-Nr. Part No. No. de cde.	Anz. Qty. Qté.	Benennung	Designation	Dénomination
a	b	c						
			10	069951	1	Ventilkopf kpl.	valve head assy.	culasse cpl.
X			20	N314	1	Verschlußschraube	plug	bouchon fileté
			30	N293	1	Dichtring	gasket	joint

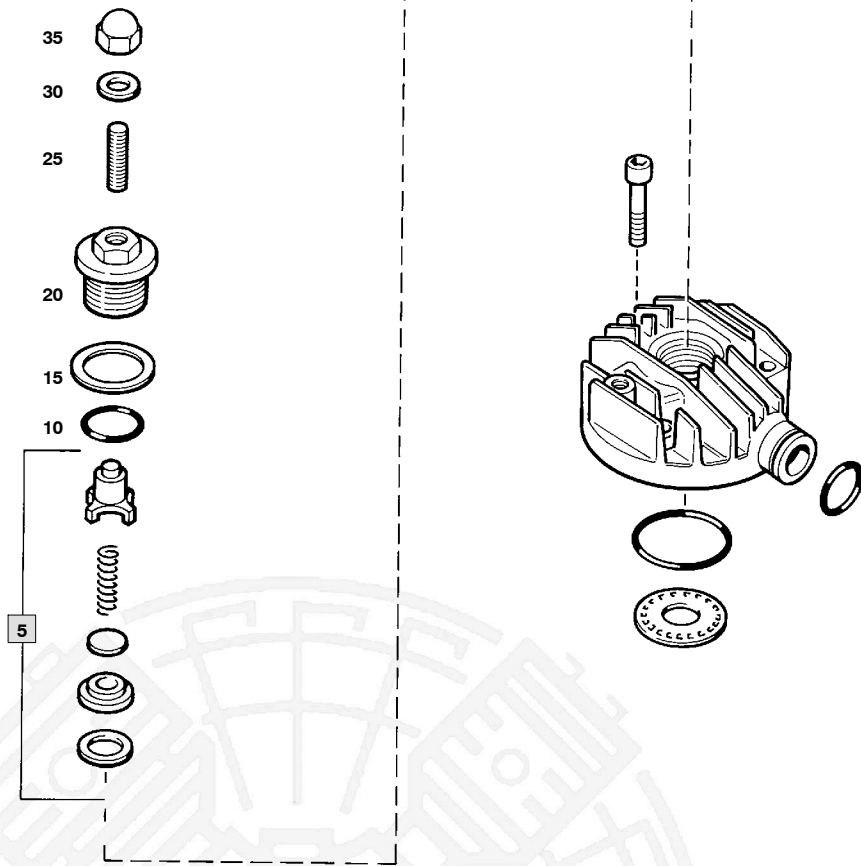


Wartungssätze
 Maintenance sets
 Kits d'entretien

Baugruppe 069951 Ventilkopf 1. Stufe
 Assembly 069951 Valve head 1st stage
 Assemblage 069951 Culasse 1er étage

A1.6- 7a

Klasse/ Class/ Classe			Pos.	Bestell-Nr. Part No. No. de cde.	Anz. Qty. Qté.	Benennung	Designation	Dénomination
a	b	c						
			5	14907	1	Ventilkopf	valve head	culasse
			10	014583	1	Druckventil kpl.	pressure valve	soupape de compression
	X		15	9884	1	Saugventilplatte	suction valve plate	clapet d'aspiration
X			20	N2169	1	O-Ring	o-ring	joint torique
			25	N1539	1	O-Ring	o-ring	joint torique
			30	N503	3	Zylinderschraube	allen screw	vis à six pans creux

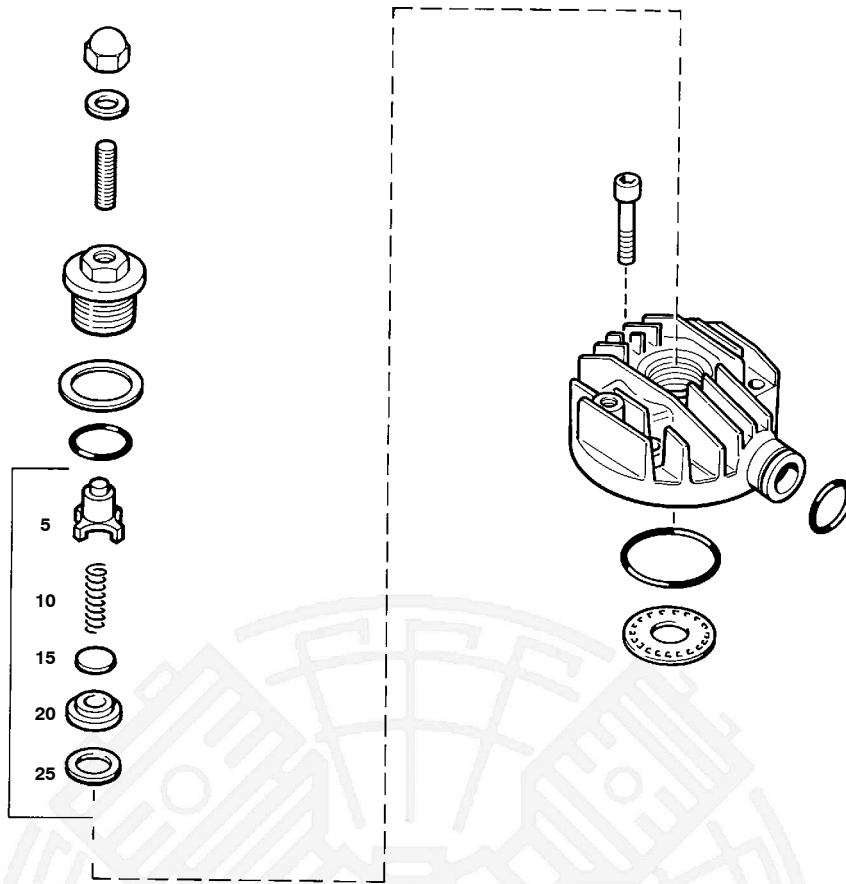


Wartungssätze
Maintenance sets
Kits d'entretien

Baugruppe 014583 Druckventil kpl.
Assembly 014583 Pressure valve
Assemblage 014583 Soupape de compression

A1.6- 7b

Klasse/ Class/ Classe			Pos.	Bestell-Nr. Part No. No. de cde.	Anz. Qty. Qté.	Benennung	Designation	Dénomination
a	b	c						
	X		5	012840	1	Druckventileinsatz kpl.	pressure valve insert	soupape de pression
X			10	N3521	1	O-Ring	o-ring	joint torique
			15	14332	1	Tellerfeder	spring washer	rondelle-ressort
			20	14124	1	Verschraubung	coupling	raccord
	X		25	71064	1	Gewindestift	stud	goujon fileté
X			30	N380	1	Dichtung	gasket	joint
			35	N84	1	Sechskant-Hutmutter	acorn nut	écrou borgne

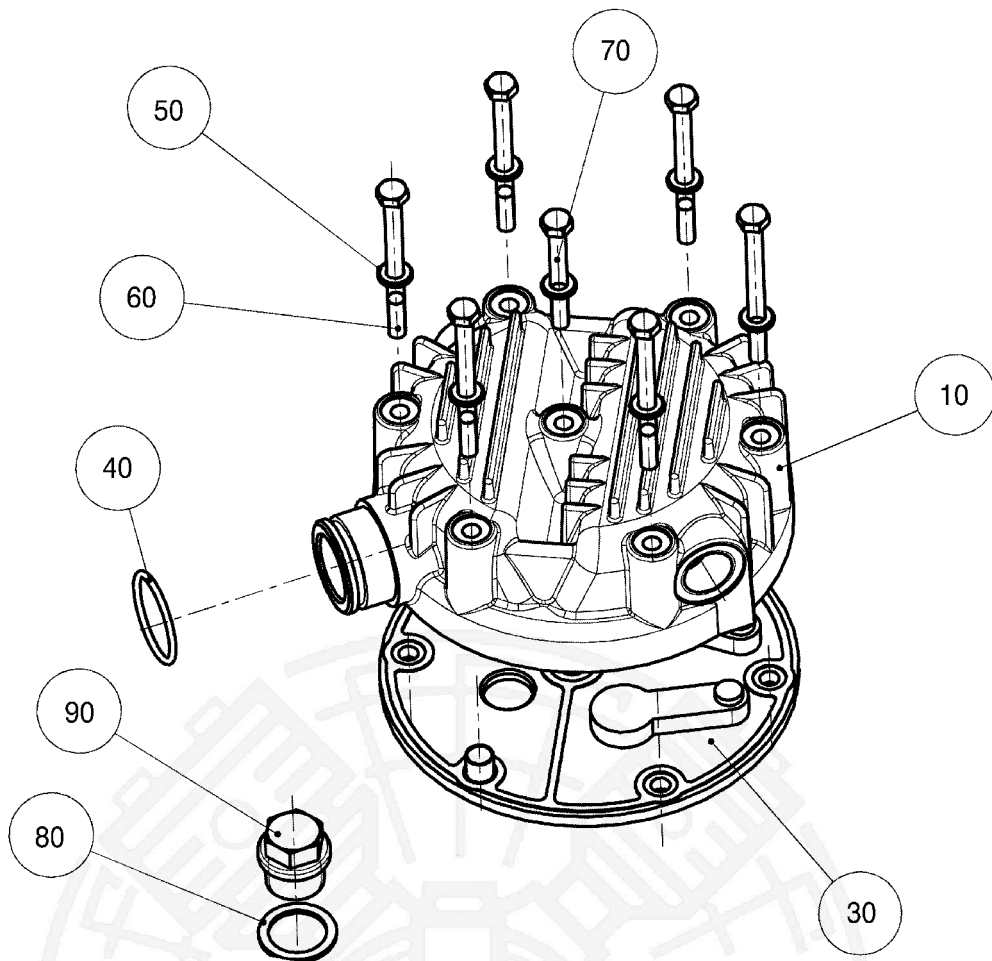


Wartungssätze
Maintenance sets
Kits d'entretien

Baugruppe 012840 Druckventileinsatz kpl.
Assembly 012840 Pressure valve insert
Assemblage 012840 Soupape de compression

A1.6- 7c

Klasse/ Class/ Classe			Pos.	Bestell-Nr. Part No. No. de cde.	Anz. Qty. Qté.	Benennung	Designation	Dénomination
a	b	c						
			5		1	Druckventileinsatz	pressure valve insert	soupape de pression
			10	1026	1	Ventilfeder	valve spring	ressort de soupape
			15		1	Ventilplatte	valve plate	plaque de soupape
			20		1	Ventilsitz	valve seat	siège de soupape
X			25	240	1	Dichtung	gasket	joint

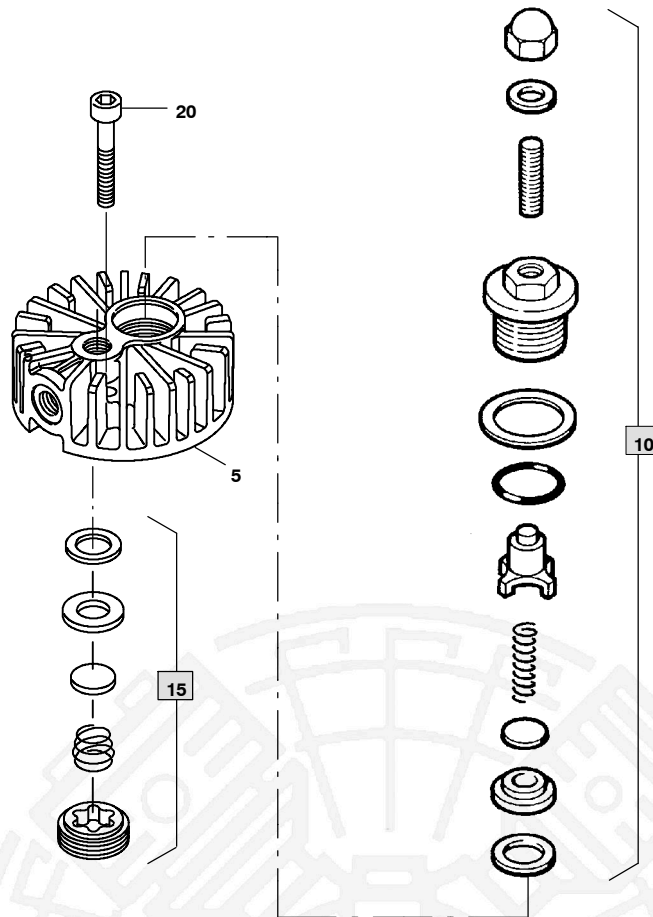


Wartungssätze
Maintenance sets
Kits d'entretien

Baugruppe 80688 Ventilkopf 1. Stufe
Assembly 80688 Valve head 1st stage
Assemblage 80688 Culasse 1er étage

A1.6- 8

Klasse/ Class/ Classe			Pos.	Bestell-Nr. Part No. No. de cde.	Anz. Qty. Qté.	Benennung	Designation	Dénomination
a	b	c						
			5	80677	1	Ventilkopf	valve head	culasse
			30	N26531	1	Lamellenventil	reed valve	soupape à lamelles
			40	N1539	1	O-Ring	o-ring	joint torique
			50	N102	1	Scheibe	washer	rondelle
			60	N26568	6	Sechskantschraube	hex. screw	vis six pans
			70	N26646	1	Sechskantschraube	hex. screw	vis six pans
			80	N293	1	Dichtring	gasket	joint
			90	N314	1	Verschlußschraube	plug	bouchon



Wartungssätze
 Maintenance sets
 Kits d'entretien

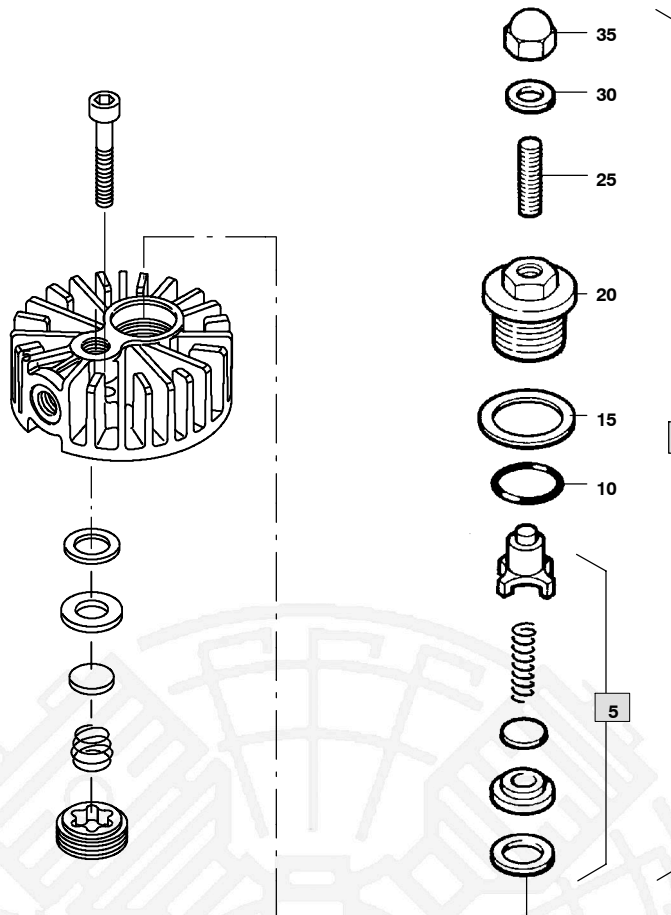
Baugruppe 069955 Ventilkopf
 Assembly 069955 Valve head
 Assemblage 069955 Culasse

A1.6- 9

Klasse/ Class/ Classe			Pos.	Bestell-Nr. Part No. No. de cde.	Anz. Qty. Qté.	Benennung	Designation	Dénomination
a	b	c						
			5	14123	1	Ventilkopf	valve head	culasse
			10	014582	1	Druckventil kpl.	discharge valve assy.	soupape de pression
	X		15	012841	1	Saugventil	intake valve	soupape d'aspiration
			20	N503	6	Zylinderschraube	allen screw	vis à six pans creux

IK12.4 II
 IK100 II
 IK120 II

BAUER
 KOMPRESSOREN

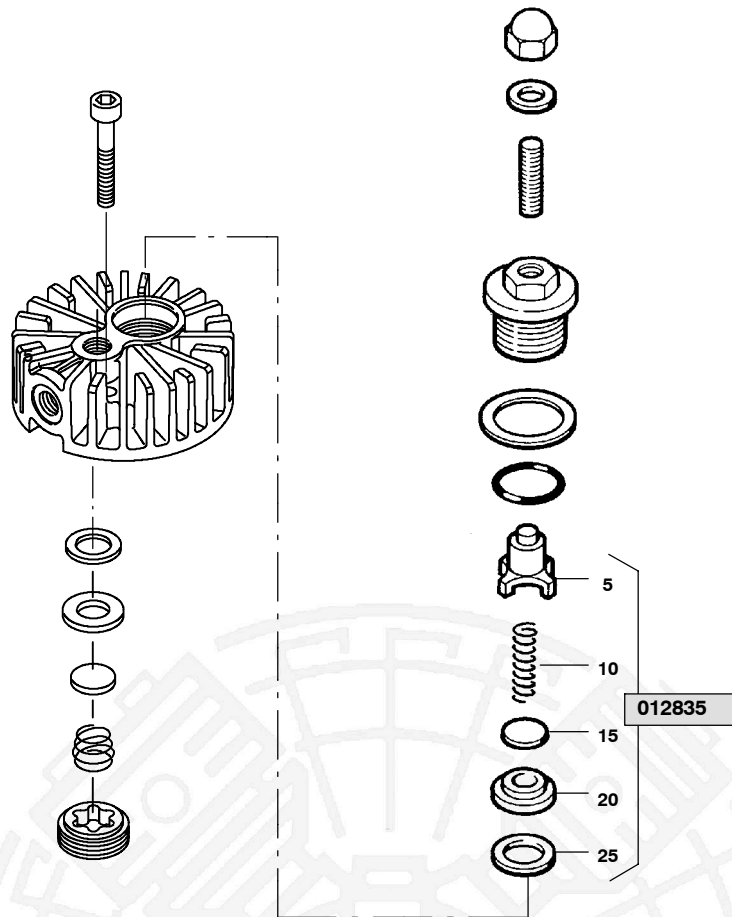


Wartungssätze
 Maintenance sets
 Kits d'entretien

Baugruppe 014582 Druckventil kpl.
 Assembly 014582 Pressure valve assy.
 Assemblage 014582 Soupape de compression cpl.

A1.6- 9a

Klasse/ Class/ Classe			Pos.	Bestell-Nr. Part No. No. de cde.	Anz. Qty. Qté.	Benennung	Designation	Dénomination
a	b	c						
	X		5	012835	1	Druckventileinsatz kpl.	discharge valve insert	soupape de pression
X			10	N3521	1	O-Ring	o-ring	joint torique
			15	14332	1	Tellerfeder	spring washer	rondelle-ressort
			20	14124	1	Verschraubung	coupling	raccord
	X		25	71064	1	Gewindestift	stud	goujon fileté
X			30	N3625	1	Dichtung	gasket	joint
			35	N84	1	Sechskant-Hutmutter	acorn nut	écrou borgne

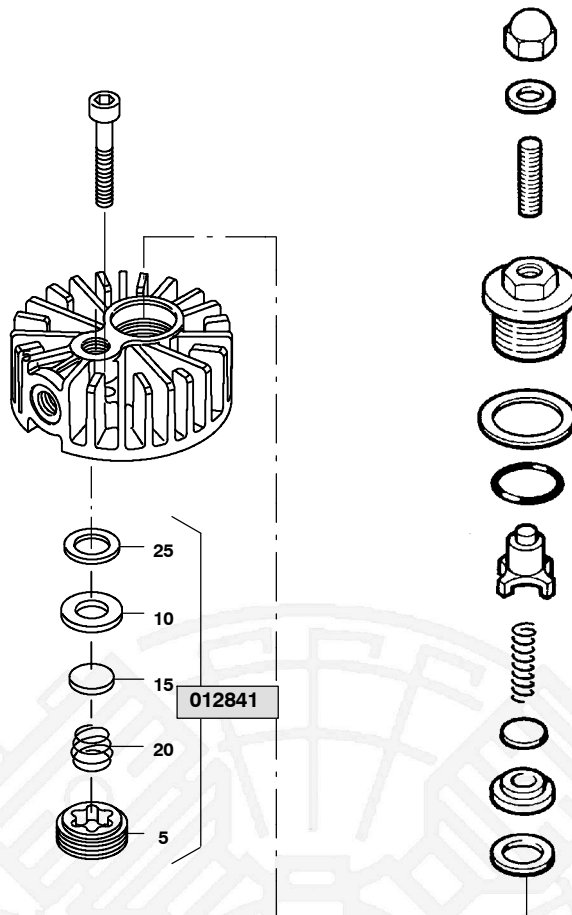


Wartungssätze
Maintenance sets
Kits d'entretien

Baugruppe 012835 Druckventileinsatz kpl.
Assembly 012835 Pressure valve insert assy
Assemblage 012835 Soupape de compression cpl.

A1.6- 9b

Klasse/ Class/ Classe			Pos.	Bestell-Nr. Part No. No. de cde.	Anz. Qty. Qté.	Benennung	Designation	Dénomination
a	b	c						
			5		1	Druckventileinsatz	discharge valve insert	soupape de pression
			10	1026	1	Ventilfeder	valve spring	ressort de soupape
			15		1	Ventilplatte	valve plate	clapet
			20		1	Ventilsitz	valve seat	siège de soupape
X			25	240	1	Dichtung	gasket	joint

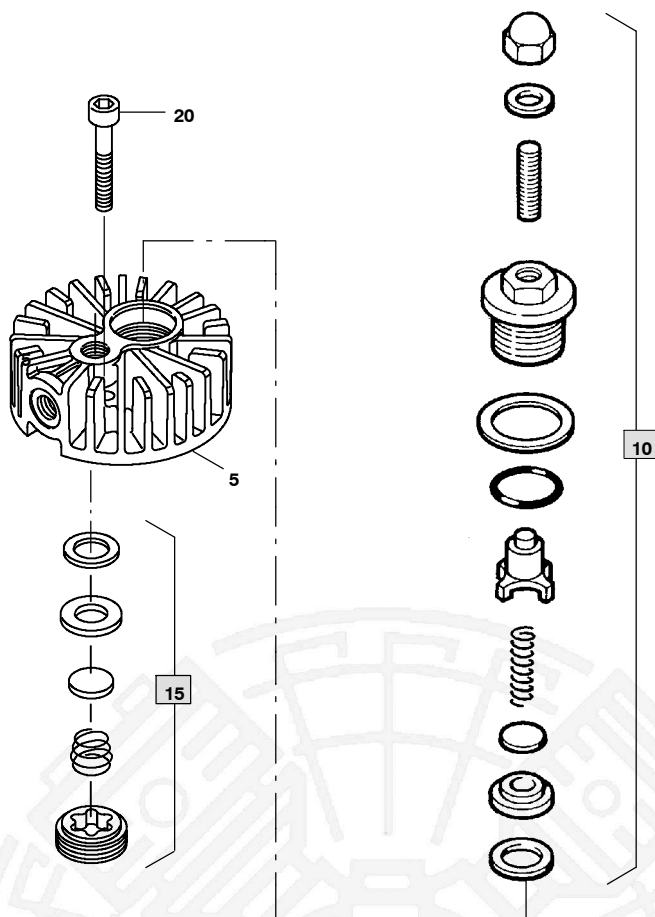


Wartungssätze
 Maintenance sets
 Kits d'entretien

Baugruppe 012841 Saugventil
 Assembly 012841 Intake valve
 Assemblage 012841 Soupape d'aspiration

A1.6- 9c

Klasse/ Class/ Classe			Pos.	Bestell-Nr. Part No. No. de cde.	Anz. Qty. Qté.	Benennung	Designation	Dénomination
a	b	c						
			5		1	Ventilverschraubung	valve cover	cage de soupape
			10		1	Ventilsitz	valve seat	siège de soupape
			15		1	Ventilplatte	valve plate	clapet
			20		1	Druckfeder	pressure spring	ressort de pression
X			25	240	1	Dichtung	gasket	joint

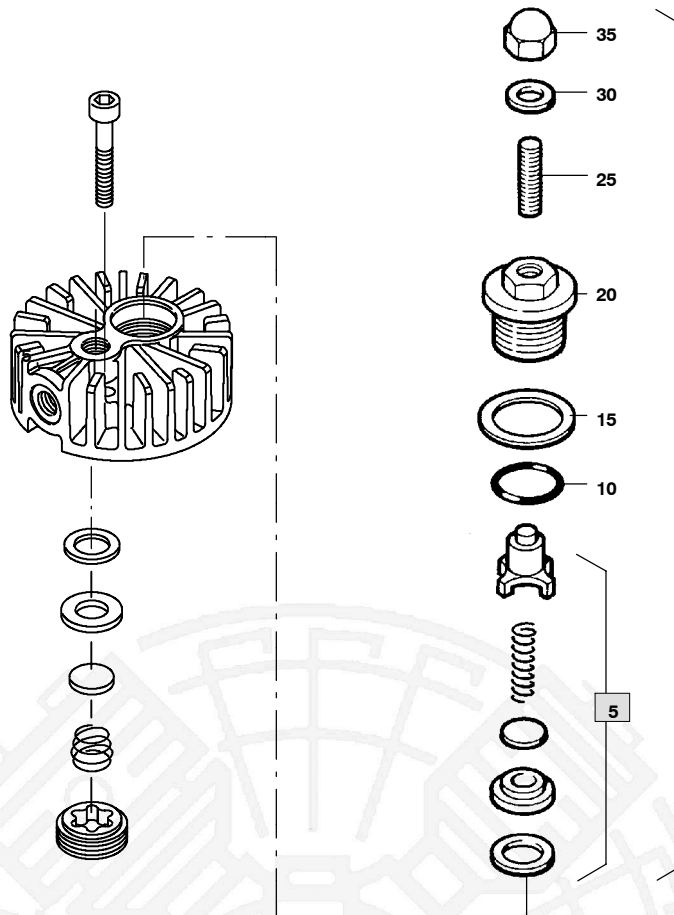


Ersatzteilsätze
 Spare parts sets
 Kits de pièces
 dét.

Baugruppe 069792 Ventilkopf 3. Stufe
 Assembly 069792 Valve head 3rd stage
 Assemblage 069792 Culasse 3e étage

A1.6- 10

Klasse/ Class/ Classe			Pos.	Bestell-Nr. Part No. No. de cde.	Anz. Qty. Qté.	Benennung	Designation	Dénomination
a	b	c						
			5	14123	1	Ventilkopf	valve head	culasse
			10	014582	1	Druckventil kpl.	pressure valve	soupape de compression
	X		15	012836	1	Saugventil	suction valve	soupape d'aspiration
			20	N503	6	Zylinderschraube	allen screw	vis à six pans creux

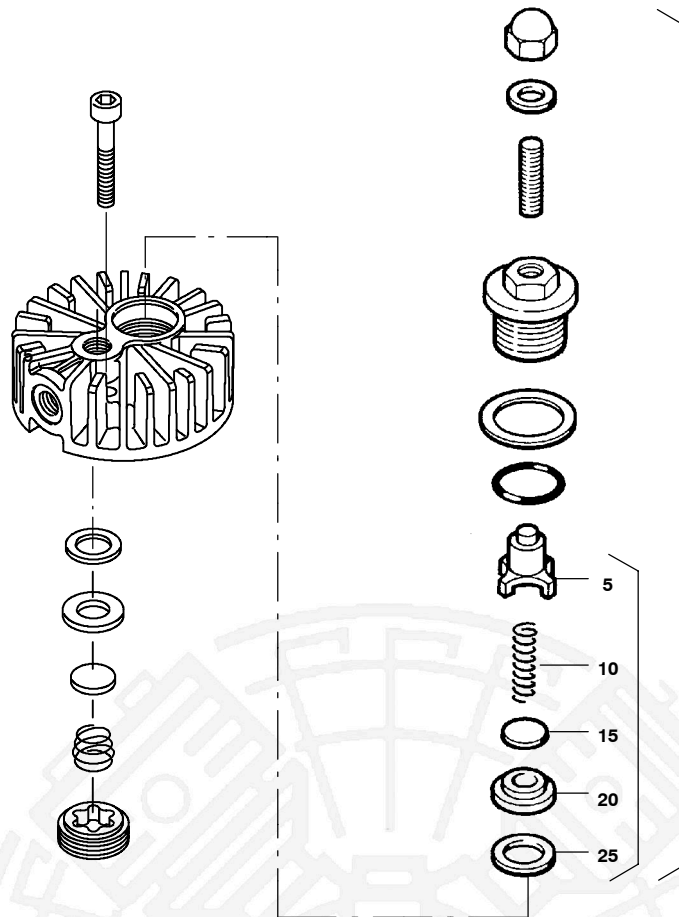


Ersatzteilsätze
 Spare parts sets
 Kits de pièces
 dét.

Baugruppe 014582 Druckventil kpl.
 Assembly 014582 Pressure valve
 Assemblage 014582 Soupape de compression

A1.6- 10a

Klasse/ Class/ Classe			Pos.	Bestell-Nr. Part No. No. de cde.	Anz. Qty. Qté.	Benennung	Designation	Dénomination
a	b	c						
	X		5	012835	1	Druckventileinsatz kpl.	pressure valve insert	soupape de compression
X			10	N3521	1	O-Ring	o-ring	joint torique
			15	14332	1	Tellerfeder	spring washer	rondelle-ressort
			20	14124	1	Verschraubung	coupling	raccord
	X		25	71064	1	Gewindestift	stud	goujon fileté
X			30	N380	1	Dichtung	gasket	joint
			35	N84	1	Sechskant-Hutmutter	acorn nut	écrou borgne

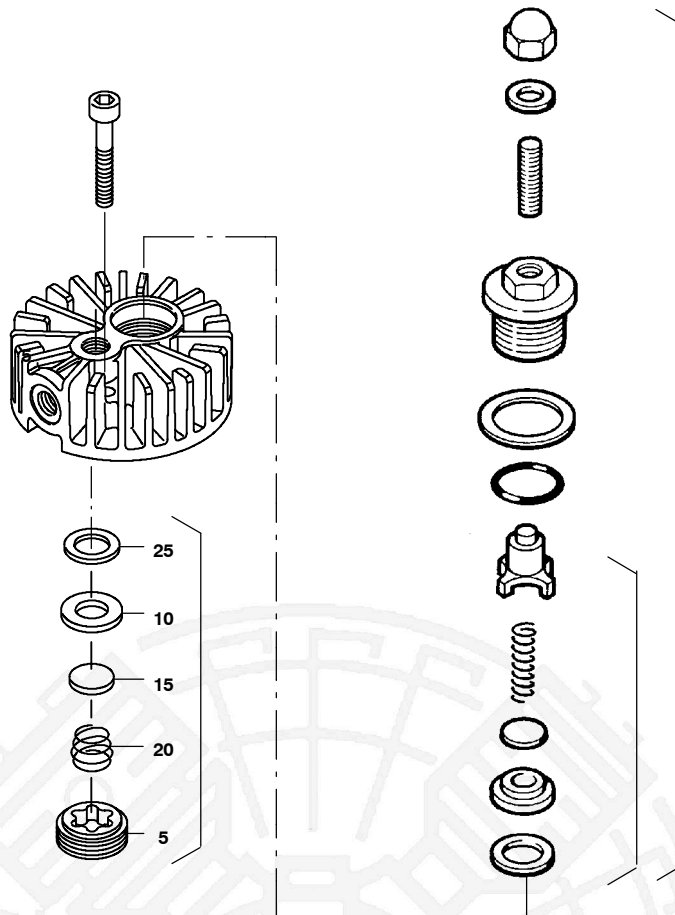


Ersatzteilsätze
 Spare parts sets
 Kits de pièces
 dét.

Baugruppe 012835 Druckventileinsatz kpl.
 Assembly 012835 Pressure valve insert
 Assemblage 012835 Soupape de compression

A1.6- 10b

Klasse/ Class/ Classe			Pos.	Bestell-Nr. Part No. No. de cde.	Anz. Qty. Qté.	Benennung	Designation	Dénomination
a	b	c						
			5		1	Druckventileinsatz	pressure valve insert	soupape de compression
			10	1026	1	Ventilfeder	valve spring	ressort de soupape
			15		1	Ventilplatte	valve plate	plaque de soupape
			20		1	Ventilsitz	valve seat	siège de soupape
X			25	240	1	Dichtung	gasket	joint



Ersatzteilsätze
Spare parts sets
Kits de pièces
dét.

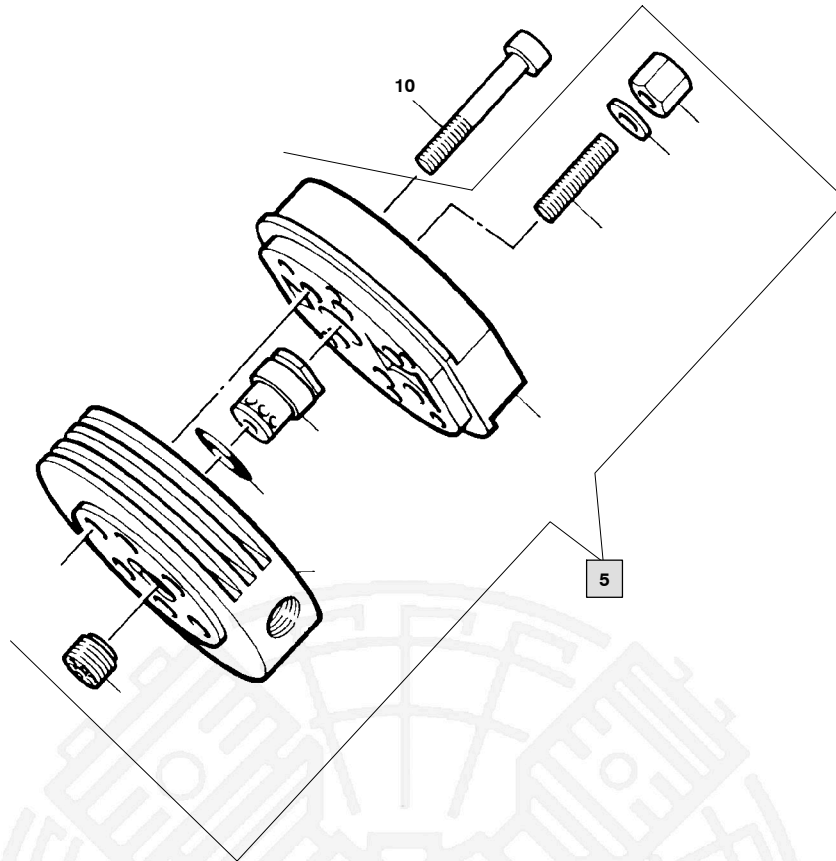
Baugruppe 012836 Saugventil
Assembly 012836 Suction valve
Assemblage 012836 Soupape d'aspiration

A1.6- 10c

Klasse/ Class/ Classe			Pos.	Bestell-Nr. Part No. No. de cde.	Anz. Qty. Qté.	Benennung	Designation	Dénomination
a	b	c						
			5		1	Ventilverschraubung	valve screwing	filetage de soupape
			10		1	Ventilsitz	valve seat	siège de soupape
			15		1	Ventilplatte	valve plate	plaque de soupape
			20		1	Druckfeder	pressure spring	ressort de pression
X			25	240	1	Dichtung	gasket	joint

BK12.2 II
 BK15.3 II
 BK15.4 II
 IK12.4 II
 IK12.14 II
 IK100 II
 IK120 II

BAUER
 KOMPRESSOREN



068607/12/948



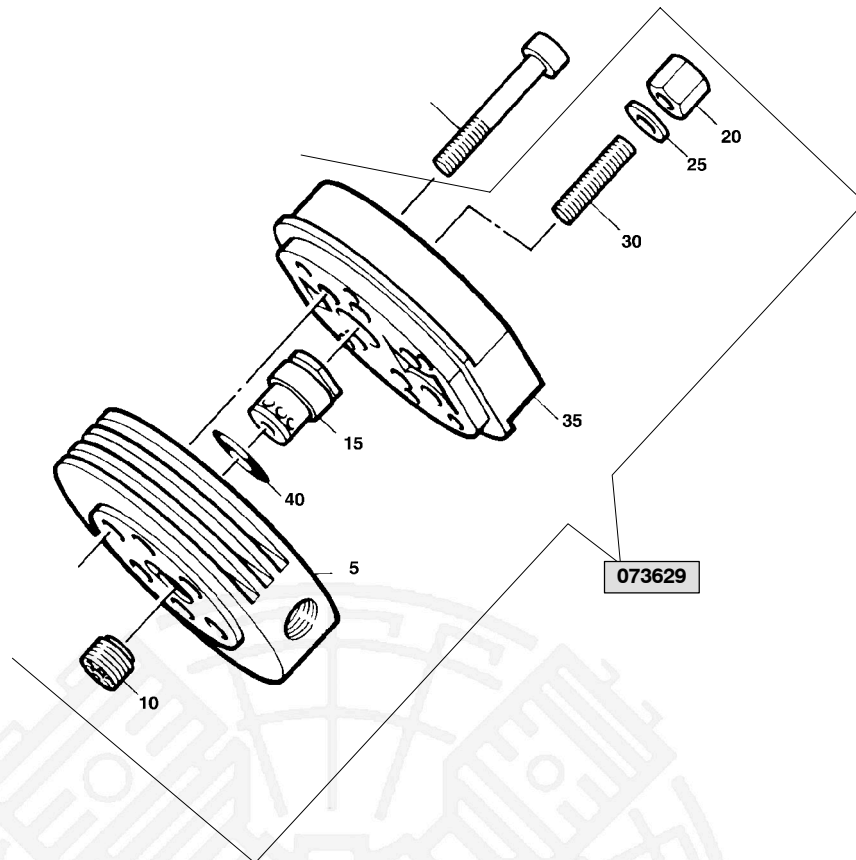
Wartungssätze
Maintenance sets
Kits d'entretien

Baugruppe 068607 Ventilkopf
Assembly 068607 Valve head
Assemblage 068607 Culasse

A1.6- 11

Klasse/ Class/ Classe			Pos.	Bestell-Nr. Part No. No. de cde.	Anz/ Qty/ Qté	Benennung	Designation	Dénomination
a	b	c						
			5	073629	1	Ventilkopf	valve head	culasse
			10	N1282	6	Zylinderschraube	allen screw	vis à six pans creux

BK12.2 II
 BK15.3 II
 BK15.4 II
 IK12.4 II
 IK12.14 II
 IK100 II
 IK120 II



073629/12/98

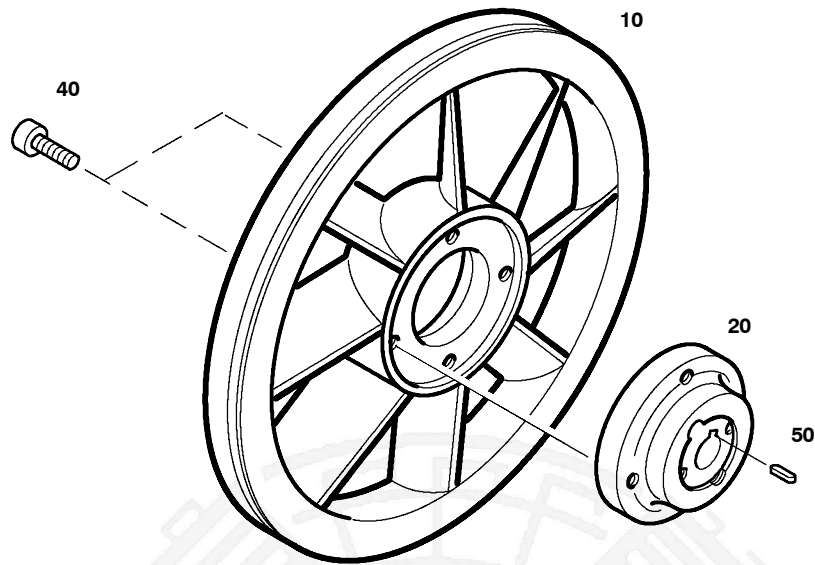


Wartungssätze
Maintenance sets
Kits d'entretien

Baugruppe 073629 Ventilkopf
Assembly 073629 Valve head
Assemblage 073629 Culasse

A1.6- 11a

Klasse/ Class/ Classe			Pos.	Bestell-Nr. Part No. No. de cde.	Anz/ Qty/ Qté	Benennung	Designation	Dénomination
a	b	c						
			5	65191	1	Ventilkopf	valve head	culasse
	X		10	81409	1	Saugventil	suction valve	clapet d'aspiration
	X		15	014121	1	Druckventil	pressure valve	soupape de pression
			20	N3623	1	Sechskant-Hutmutter	acorn nut	écrou borgne
X			25	N3625	1	Dichtring	gasket	joint
	X		30	71065	1	Gewindestift	stud	goujon fileté
			35	14118	1	Ventilkopf-Deckel	valve head cover	couvercle de culasse
			40	N2789	1	O-Ring	o-ring	joint torique

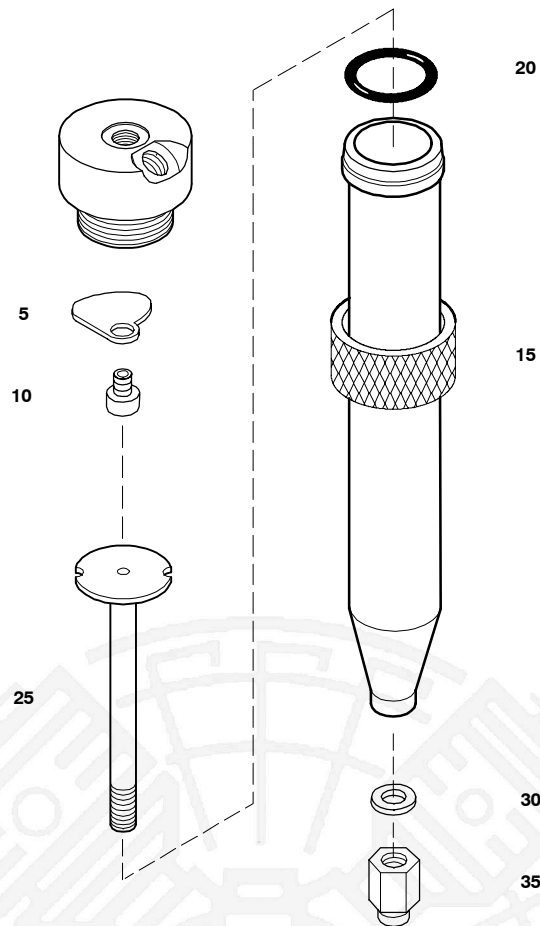


Wartungssätze
Maintenance sets
Kits d'entretien

Baugruppe 076251 Schwungrad
Assembly 076251 Flywheel
Assemblage 076251 Volant-ventilateur

A1.6- 12

Klasse/ Class/ Classe			Pos.	Bestell-Nr. Part No. No. de cde.	Anz. Qty. Qté.	Benennung	Designation	Dénomination
a	b	c						
			10	76217	1	Ventilatorrad	fanwheel	ventilateur
			20	76211	1	Ventilatorradnabe	fanwheel hub	moyeu de ventilateur
			40	N61	4	Zylinderschraube	allen screw	vis à six pans creux
			50	N1386	1	Paßfeder	feather key	ressort d'ajustage

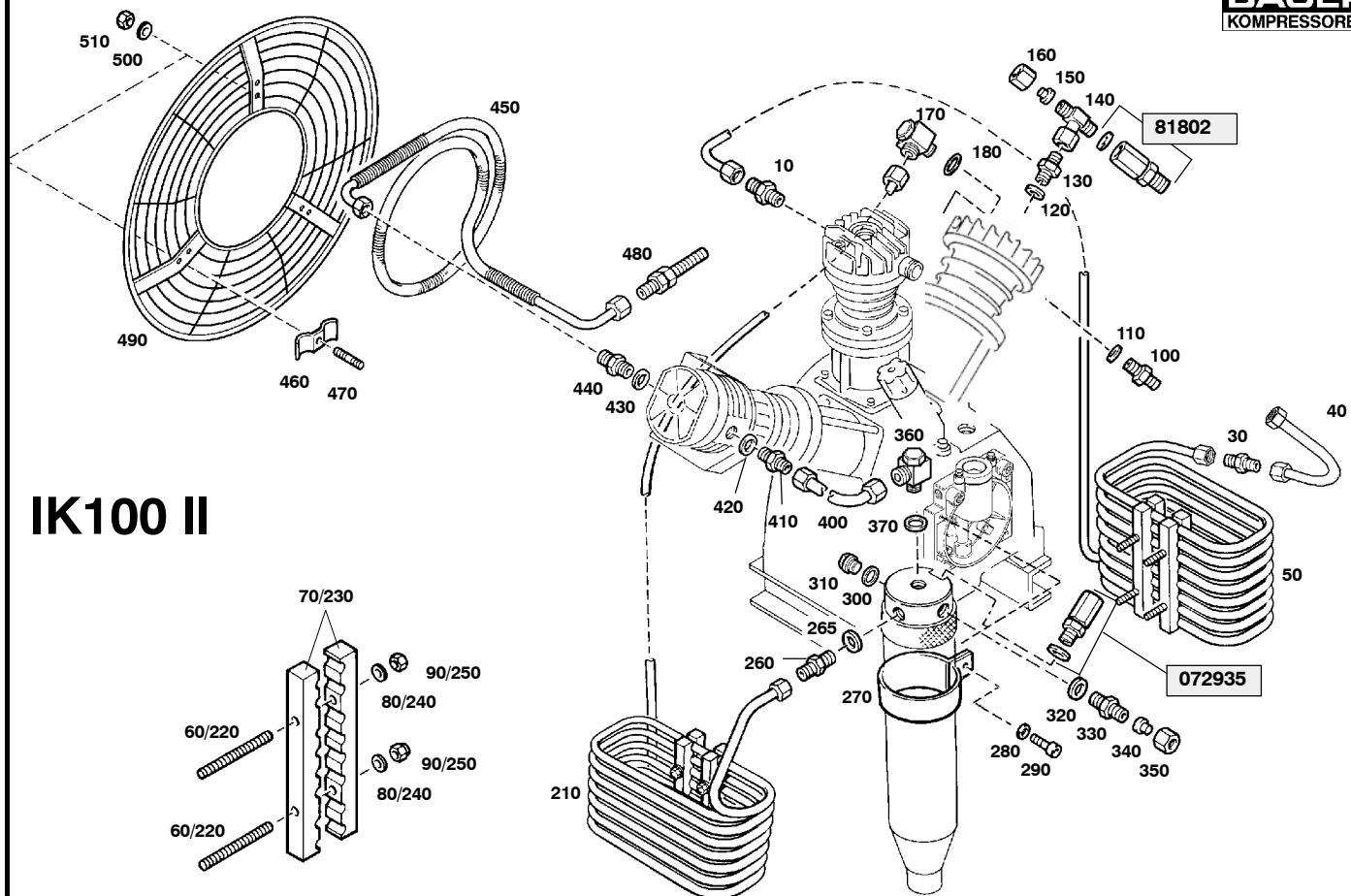


Wartungssätze
 Maintenance sets
 Kits d'entretien

Baugruppe 81799 Zwischenfilter
 Assembly 81799 Inter filter
 Assemblage 81799 Filtre intermédiaire

A1.6- 13

Klasse/ Class/ Classe			Pos.	Bestell-Nr. Part No. No. de cde.	Anz/ Qty/ Qté	Benennung	Designation	Dénomination
a	b	c						
			5	81148	1	Blech	plate	plaque
			10	81643	1	Hohlschraube	hollow screw	vis creuse
			15	13937	1	Überwurfmutter	screw cap	écrou borgne
X			20	N3556	1	O-Ring	o-ring	joint torique
			25	76613	1	Einschraubteil kpl.	insert assy.	pièce à visser cpl.
			30	N1316	1	Dichtung	gasket	joint
			35	N20215	1	Ger. Aufschraubst.	male fitting	manchon mâle



IK100 II



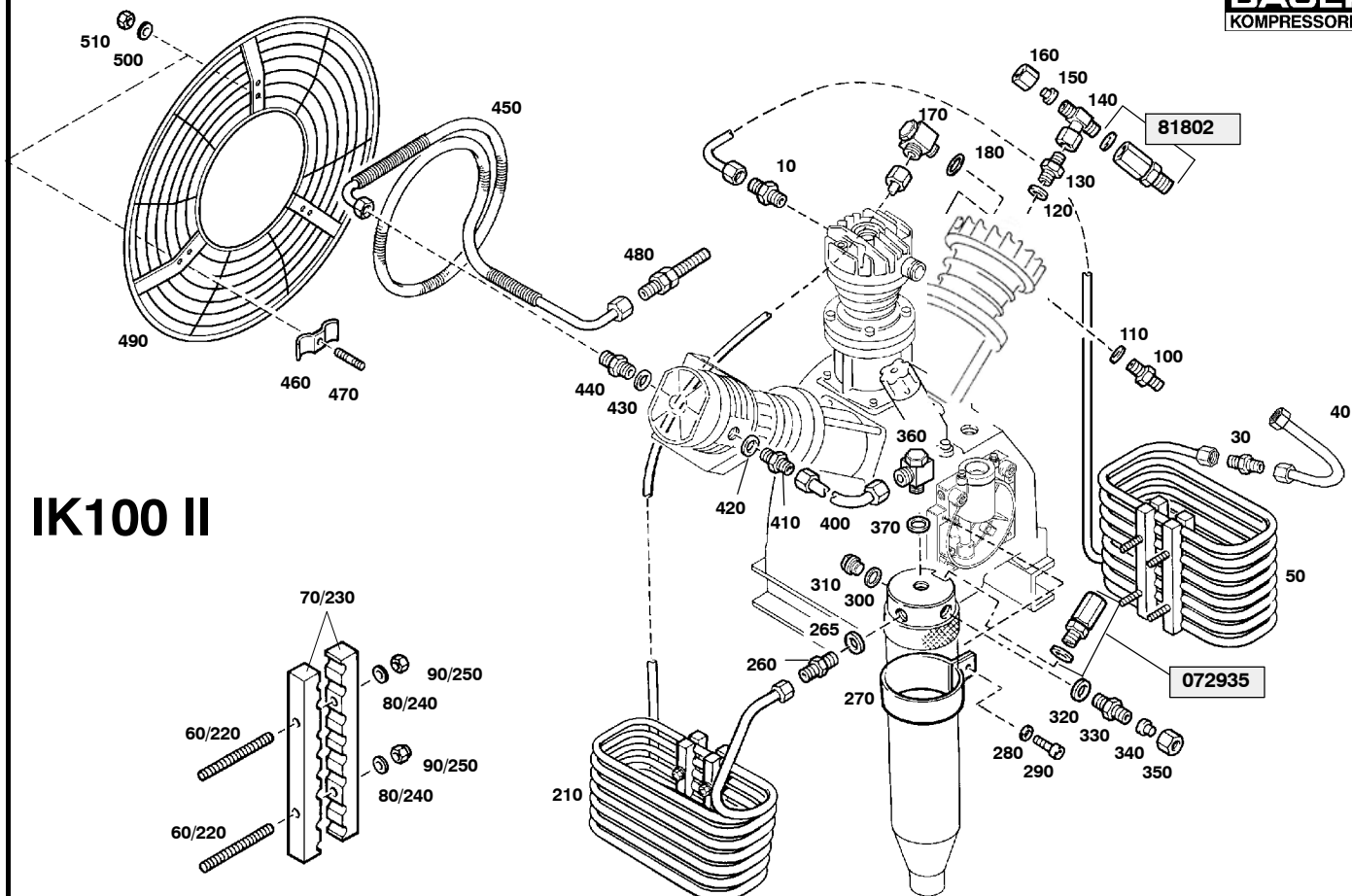
Wartungssätze
 Maintenance sets
 Kits d'entretien

Baugruppe 81292
 Assembly 81292
 Assemblage 81292

Kühlung IK100 II
 Cooling system IK100 II
 Refroidissement IK100 II

A1.6- 14

Klasse/ Class/ Classe			Pos.	Bestell-Nr. Part No. No. de cde.	Anz. Qty. Qté.	Benennung	Designation	Dénomination
a	b	c						
			10	N20189	1	G-Einschraubstutzen	male connector	raccord droit mâle
			30	N20310	1	G-Einschraubstutzen	male connector	raccord droit mâle
			40	81297	1	Verbindungsleitung kpl.	connecting tube assy.	conduite de liaison cpl.
			50	79486	1	Zwischenkühler kpl.	intermediate cooler cpl.	refroidisseur interméd.
			60	N3494	4	Stiftschraube	stud	goujon fileté
			70	62773	4	Fixierung	fixing for cooler	fixation de refroidisseur
			80	N102	4	Scheibe	washer	rondelle
			90	N1042	4	Sechskantmutter	hexagon nut self-locking	écrou hexagonal auto-fr
			100	N20059	1	G-Einschraubstutzen	fitting	raccord droit mâle
			110	N1316	1	Dichtring	gasket	joint
			120	N1316	1	Dichtring	gasket	joint
			130	N20195	1	G-Einschraubstutzen	male connector	raccord droit mâle
			140	N20019	1	Einst. T-Stutzen	adjustable T connector	raccord T mâle
			150	N4530	1	Verschlußstopfen	plug	bouchon
			160	N3610	1	Überwurfmutter	screw cap 6S	écrou borgne
			170	N26751	1	Schwenkstutzen	coupling	raccord
			180	N1316	1	Dichtring	gasket	joint
			210	78195	1	Zwischenkühler kpl.	intercooler	refroidisseur interméd.
			220	N3494	4	Stiftschraube	stud	goujon fileté
			230	62773	4	Fixierung	fixing for cooler	fixation de refroidisseur
			240	N102	4	Scheibe	washer	rondelle
			250	N1042	4	Sechskantmutter	hexagon nut self-locking	écrou hexagonal auto-fr
			260	N20059	1	G-Einschraubstutzen	fitting	raccord
			265	N1316	1	Dichtring	gasket	joint
			270	77894	2	Rohrschelle	clamp	collier
			280	N2460	2	Scheibe	washer	rondelle
			290	N88	2	Sechskantschraube	hexagon screw	vis hexagonale
			300	N1316	1	Dichtring	gasket	joint
			310	N52	1	Verschlußschraube	plug	bouchon fileté
			320	N1316	1	Dichtring	gasket	joint



IK100 II

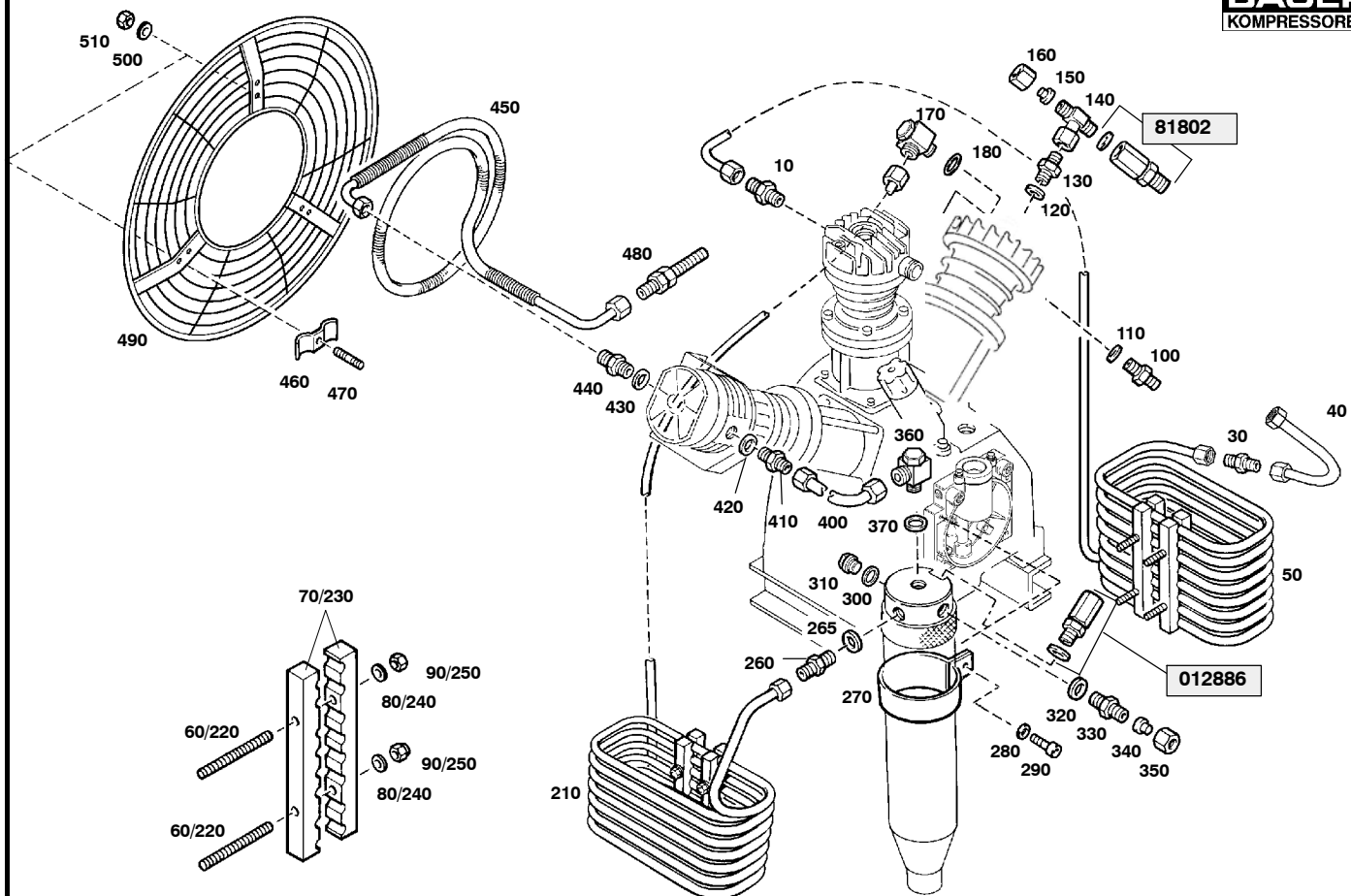

Wartungssätze
Maintenance sets
Kits d'entretien

Baugruppe 81292
Assembly 81292
Assemblage 81292

Kühlung IK100 II
Cooling system IK100 II
Refroidissement IK100 II

A1.6- 14

Klasse/ Class/ Classe			Pos.	Bestell-Nr. Part No. No. de cde.	Anz. Qty. Qté.	Benennung	Designation	Dénomination
a	b	c						
			330	N20195	1	G-Einschraubstutzen	male connector	raccord droit mâle
			340	N4530	1	Verschlußstopfen	plug	bouchon
			350	N3610	1	Überwurfmutter	screw cap 6S	écrou borgne
			360	N26751	1	Schwenkstutzen	coupling	raccord
			370	N1316	1	Dichtring	gasket	joint
			400	78197	1	Verbindungsleitung kpl.	connecting tube assy.	conduite de liaison cpl.
			410	N20059	1	G-Einschraubstutzen	fitting	raccord
			420	N1316	1	Dichtring	gasket	joint
			430	56983	1	Dichtring	gasket	joint
			440	71148	1	Rohrverschraubung	connector	raccord
			450	070724	1	Nachkühler kpl.	after cooler cpl.	refroidisseur final cpl.
			460	11887	3	Schelle	double strap	collier double
			470	78199	3	Gewindestift	headless screw	vis sans tête
			480	N20183	1	G-Schottstutzen	connector	raccord
			490	78200	1	Lüfterradschutz	flywheel protector	protection du ventilateur
			500	N58	3	Scheibe	washer	rondelle
			510	N370	3	Sechskantmutter	hexagon nut self-locking	écrou hexagonal auto-fr



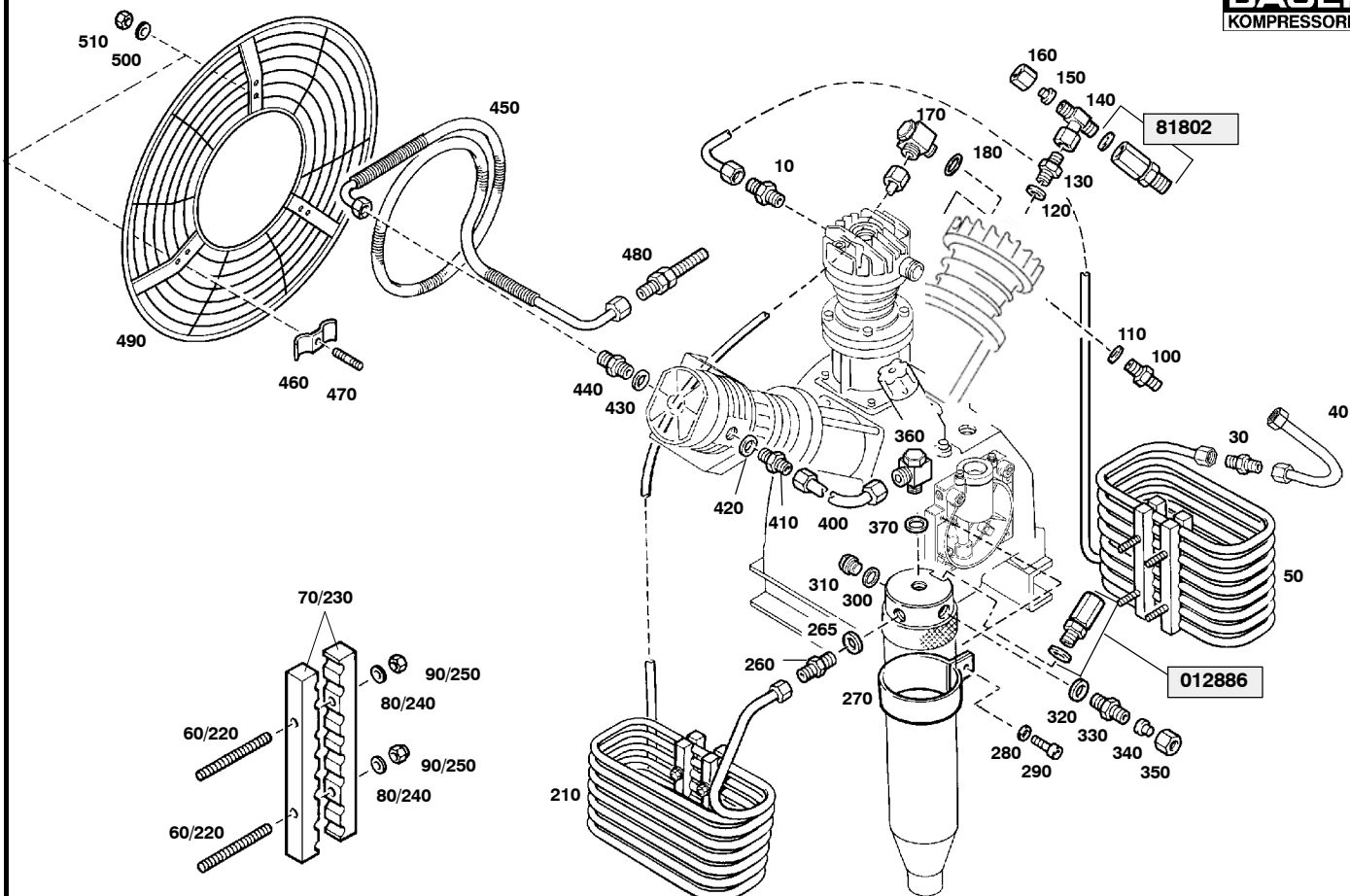
Wartungssätze
 Maintenance sets
 Kits d'entretien

Baugruppe 81635
 Assembly 81635
 Assemblage 81635

Kühlung IK100 II-420
 Cooling system IK100 II-420
 Refroidissement IK100 II-420

A1.6- 15

Klasse/ Class/ Classe			Pos.	Bestell-Nr. Part No. No. de cde.	Anz. Qty. Qté.	Benennung	Designation	Dénomination
a	b	c						
			10	N20189	1	G-Einschraubstutzen	male connector	raccord droit mâle
			30	N20310	1	G-Einschraubstutzen	male connector	raccord droit mâle
			40	81297	1	Verbindungsleitung kpl.	connecting tube assy.	conduite de liaison cpl.
			50	79486	1	Zwischenkühler kpl.	intermediate cooler cpl.	refroidisseur interméd.
			60	N3494	4	Stiftschraube	stud	goujon fileté
			70	62773	4	Fixierung	fixing for cooler	fixation de refroidisseur
			80	N102	4	Scheibe	washer	rondelle
			90	N1042	4	Sechskantmutter	hexagon nut self-locking	écrou hexagonal auto-fr
			100	N20059	1	G-Einschraubstutzen	fitting	raccord droit mâle
			110	N1316	1	Dichtring	gasket	joint
			120	N1316	1	Dichtring	gasket	joint
			130	N20195	1	G-Einschraubstutzen	male connector	raccord droit mâle
			140	N20019	1	Einst. T-Stutzen	adjustable T connector	raccord T mâle
			150	N4530	1	Verschlußstopfen	plug	bouchon
			160	N3610	1	Überwurfmutter	screw cap 6S	écrou borgne
			170	N26751	1	Schwenkstutzen	coupling	raccord
			180	N1316	1	Dichtring	gasket	joint
			210	78195	1	Zwischenkühler kpl.	intercooler	refroidisseur interméd.
			220	N3494	4	Stiftschraube	stud	goujon fileté
			230	62773	4	Fixierung	fixing for cooler	fixation de refroidisseur
			240	N102	4	Scheibe	washer	rondelle
			250	N1042	4	Sechskantmutter	hexagon nut self-locking	écrou hexagonal auto-fr
			260	N20059	1	G-Einschraubstutzen	fitting	raccord
			265	N1316	1	Dichtring	gasket	joint
			270	77894	2	Rohrschelle	clamp	collier
			280	N2460	2	Scheibe	washer	rondelle
			290	N88	2	Sechskantschraube	hexagon screw	vis hexagonale
			300	N1316	1	Dichtring	gasket	joint
			310	N52	1	Verschlußschraube	plug	bouchon fileté
			320	N1316	1	Dichtring	gasket	joint

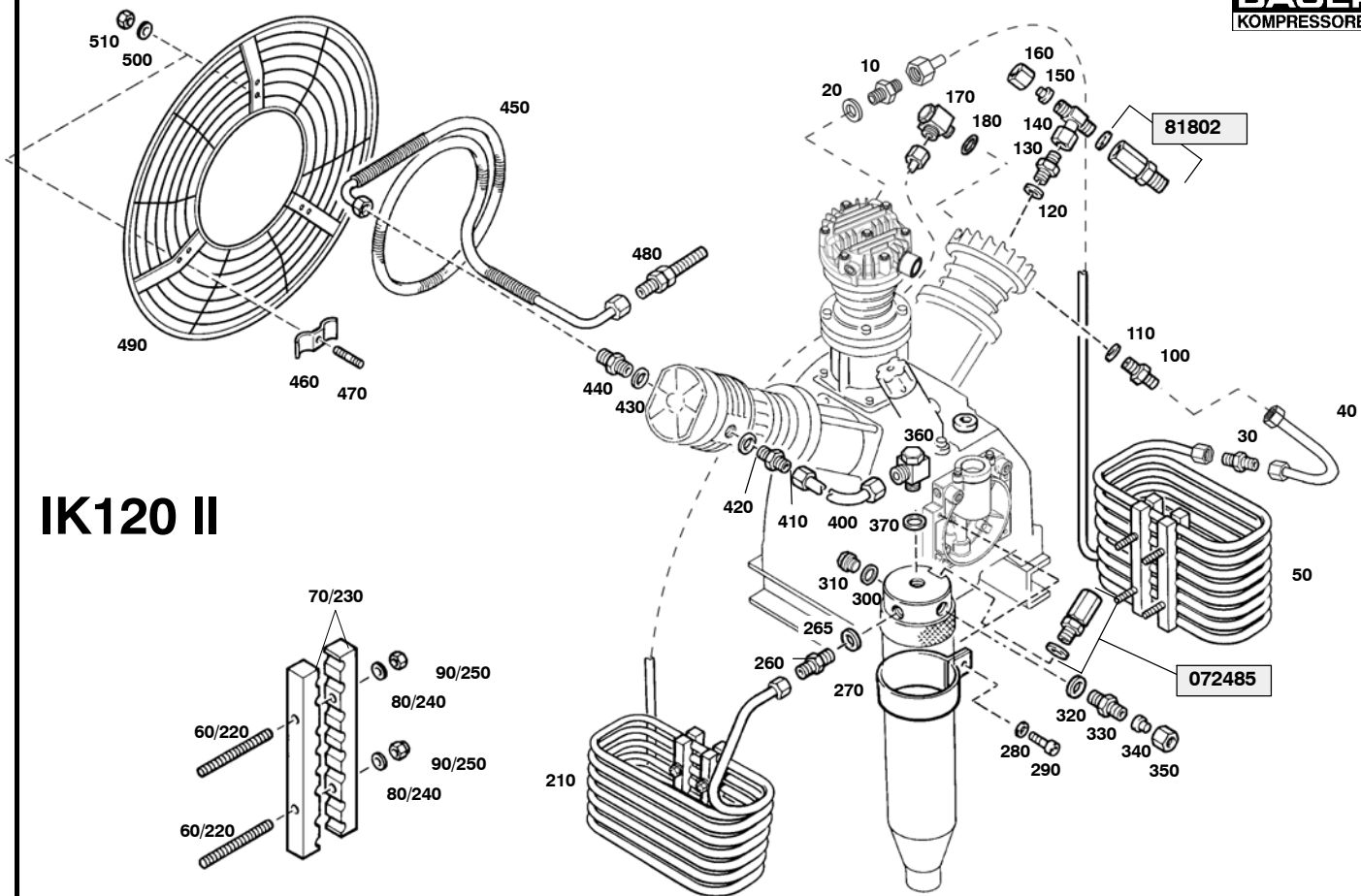


Wartungssätze
 Maintenance sets
 Kits d'entretien

Baugruppe 81635 Kühlung IK100 II-420
 Assembly 81635 Cooling system IK100 II-420
 Assemblage 81635 Refroidissement IK100 II-420

A1.6- 15

Klasse/ Class/ Classe			Pos.	Bestell-Nr. Part No. No. de cde.	Anz. Qty. Qté.	Benennung	Designation	Dénomination
a	b	c						
			330	N20195	1	G-Einschraubstutzen	male connector	raccord droit mâle
			340	N4530	1	Verschlußstopfen	plug	bouchon
			350	N3610	1	Überwurfmutter	screw cap 6S	écrou borgne
			360	N26751	1	Schwenkstutzen	coupling	raccord
			370	N1316	1	Dichtring	gasket	joint
			400	78197	1	Verbindungsleitung kpl.	connecting tube assy.	conduite de liaison cpl.
			410	N20059	1	G-Einschraubstutzen	fitting	raccord
			420	N1316	1	Dichtring	gasket	joint
			430	56983	1	Dichtring	gasket	joint
			440	71148	1	Rohrverschraubung	connector	raccord
			450	80112	1	Nachkühler kpl.	after cooler cpl.	refroidisseur final cpl.
			460	11887	3	Schelle	double strap	collier double
			470	78199	3	Gewindestift	headless screw	vis sans tête
			480	N20183	1	G-Schottstutzen	connector	raccord
			490	78200	1	Lüfterradschutz	flywheel protector	protection du ventilateur
			500	N58	3	Scheibe	washer	rondelle
			510	N370	3	Sechskantmutter	hexagon nut self-locking	écrou hexagonal auto-fr



IK120 II



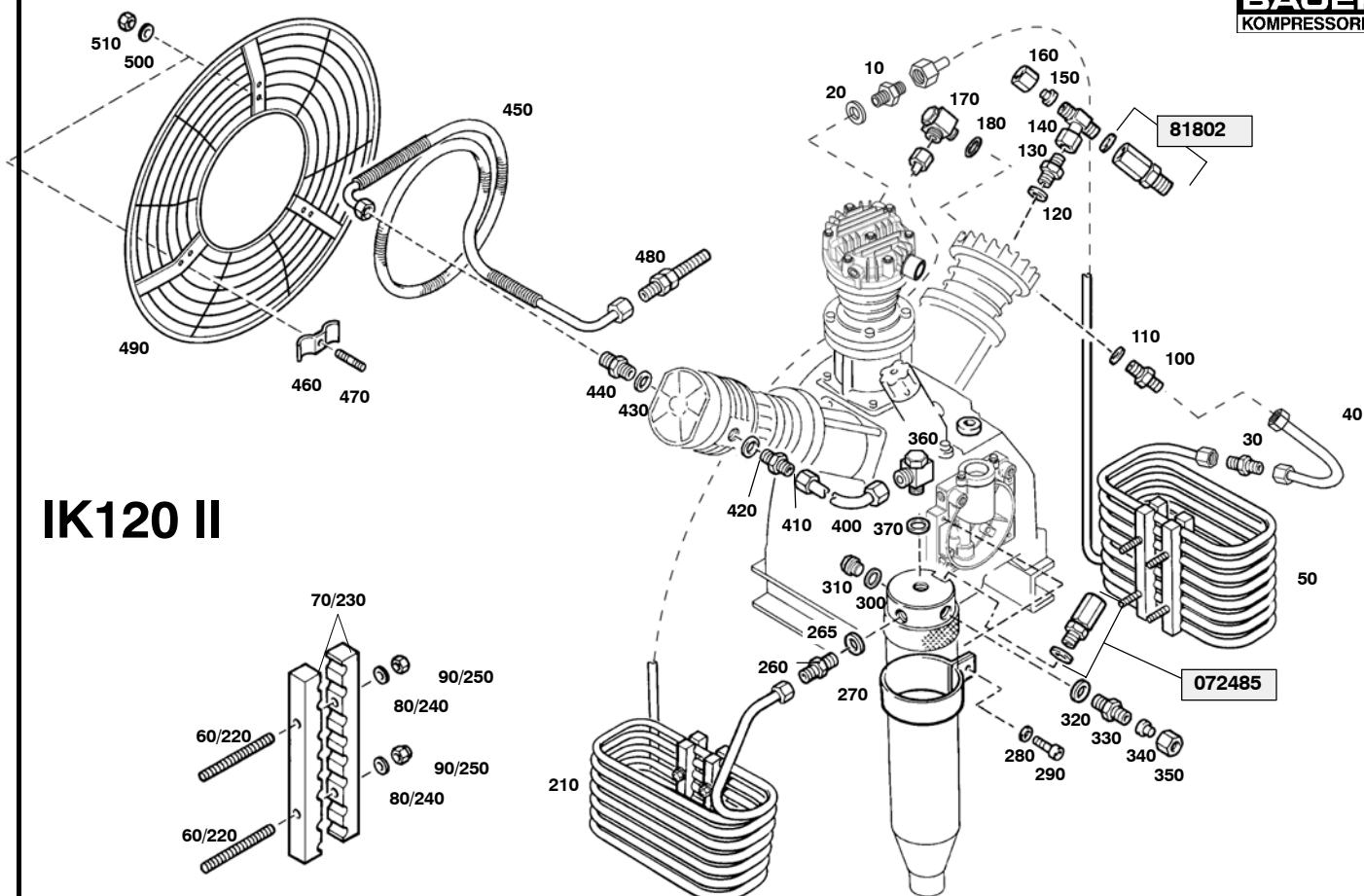
Wartungssätze
 Maintenance sets
 Kits d'entretien

Baugruppe 81293
 Assembly 81293
 Assemblage 81293

Kühlung IK120 II
 Cooling system IK120 II
 Refroidissement IK120 II

A1.6- 16

Klasse/ Class/ Classe			Pos.	Bestell-Nr. Part No. No. de cde.	Anz. Qty. Qté.	Benennung	Designation	Dénomination
a	b	c						
			10	N20294	1	G-Einschraubstutzen	male connector	raccord droit mâle
			20	N293	1	Dichtring	gasket	joint
			30	N20310	1	G-Einschraubstutzen	male connector	raccord droit mâle
			40	81297	1	Verbindungsleitung kpl.	connecting tube assy.	conduite de liaison cpl.
			50	81309	1	Zwischenkühler kpl.	intermediate cooler cpl.	refroidisseur interméd.
			60	N3494	4	Stiftschraube	stud	goujon fileté
			70	62773	4	Fixierung	fixing for cooler	fixation de refroidisseur
			80	N102	4	Scheibe	washer	rondelle
			90	N1042	4	Sechskantmutter	hexagon nut self-locking	écrou hexagonal auto-fr
			100	N20059	1	G-Einschraubstutzen	fitting	raccord droit mâle
			110	N1316	1	Dichtring	gasket	joint
			120	N1316	1	Dichtring	gasket	joint
			130	N20195	1	G-Einschraubstutzen	male connector	raccord droit mâle
			140	N20019	1	Einst. T-Stutzen	adjustable T connector	raccord T mâle
			150	N4530	1	Verschlußstopfen	plug	bouchon
			160	N3610	1	Überwurfmutter	screw cap 6S	écrou borgne
			170	N26751	1	Schwenkstutzen	coupling	raccord
			180	N1316	1	Dichtring	gasket	joint
			210	78195	1	Zwischenkühler kpl.	intercooler	refroidisseur interméd.
			220	N3494	4	Stiftschraube	stud	goujon fileté
			230	62773	4	Fixierung	fixing for cooler	fixation de refroidisseur
			240	N102	4	Scheibe	washer	rondelle
			250	N1042	4	Sechskantmutter	hexagon nut self-locking	écrou hexagonal auto-fr
			260	N20059	1	G-Einschraubstutzen	fitting	raccord
			265	N1316	1	Dichtring	gasket	joint
			270	77894	2	Rohrschelle	clamp	collier
			280	N2460	2	Scheibe	washer	rondelle
			290	N88	2	Sechskantschraube	hexagon screw	vis hexagonale
			300	N1316	1	Dichtring	gasket	joint
			310	N52	1	Verschlußschraube	plug	bouchon fileté



IK120 II



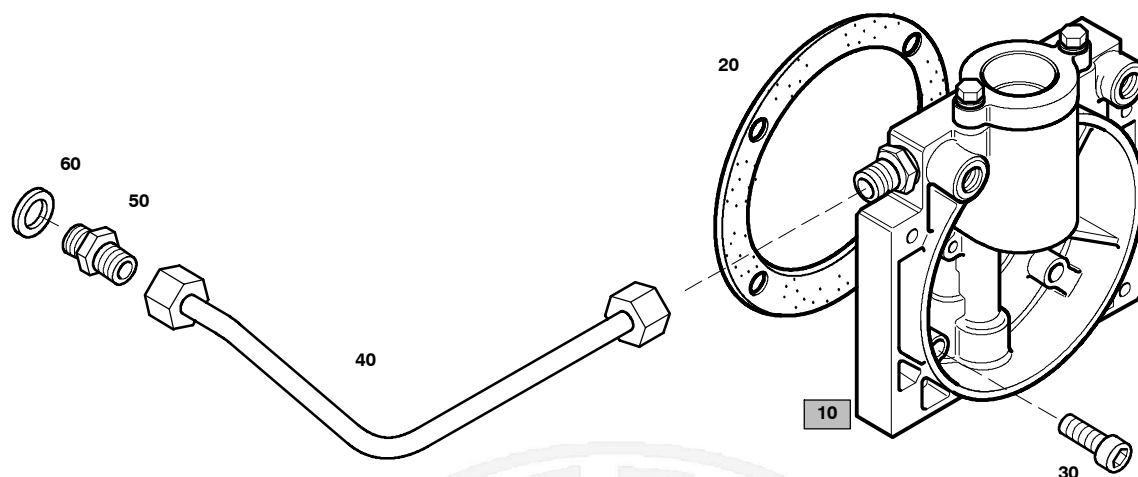
Wartungssätze
 Maintenance sets
 Kits d'entretien

Baugruppe 81293
 Assembly 81293
 Assemblage 81293

Kühlung IK120 II
 Cooling system IK120 II
 Refroidissement IK120 II

A1.6- 16

Klasse/ Class/ Classe			Pos.	Bestell-Nr. Part No. No. de cde.	Anz. Qty. Qté.	Benennung	Designation	Dénomination
a	b	c						
			320	N1316	1	Dichtring	gasket	joint
			330	N20195	1	G-Einschraubstutzen	male connector	raccord droit mâle
			340	N4530	1	Verschlußstopfen	plug	bouchon
			350	N3610	1	Überwurfmutter	screw cap 6S	écrou borgne
			360	N26751	1	Schwenkstutzen	coupling	raccord
			370	N1316	1	Dichtring	gasket	joint
			400	78197	1	Verbindungsleitung kpl.	connecting tube assy.	conduite de liaison cpl.
			410	N20059	1	G-Einschraubstutzen	fitting	raccord
			420	N1316	1	Dichtring	gasket	joint
			430	56983	1	Dichtring	gasket	joint
			440	71148	1	Rohrverschraubung	connector	raccord
			450	070724	1	Nachkühler kpl.	after cooler cpl.	refroidisseur final cpl.
			460	11887	3	Schelle	double strap	collier double
			470	78199	3	Gewindestift	headless screw	vis sans tête
			480	N20183	1	G-Schottstutzen	connector	raccord
			490	78200	1	Lüfterradschutz	flywheel protector	protection du ventilateur
			500	N58	3	Scheibe	washer	rondelle
			510	N370	3	Sechskantmutter	hexagon nut self-locking	écrou hexagonal auto-fr
			520	N1316	1	Dichtring	gasket	joint
			530	N20014	1	G-Einschraubstutzen	male connector	raccord droit mâle

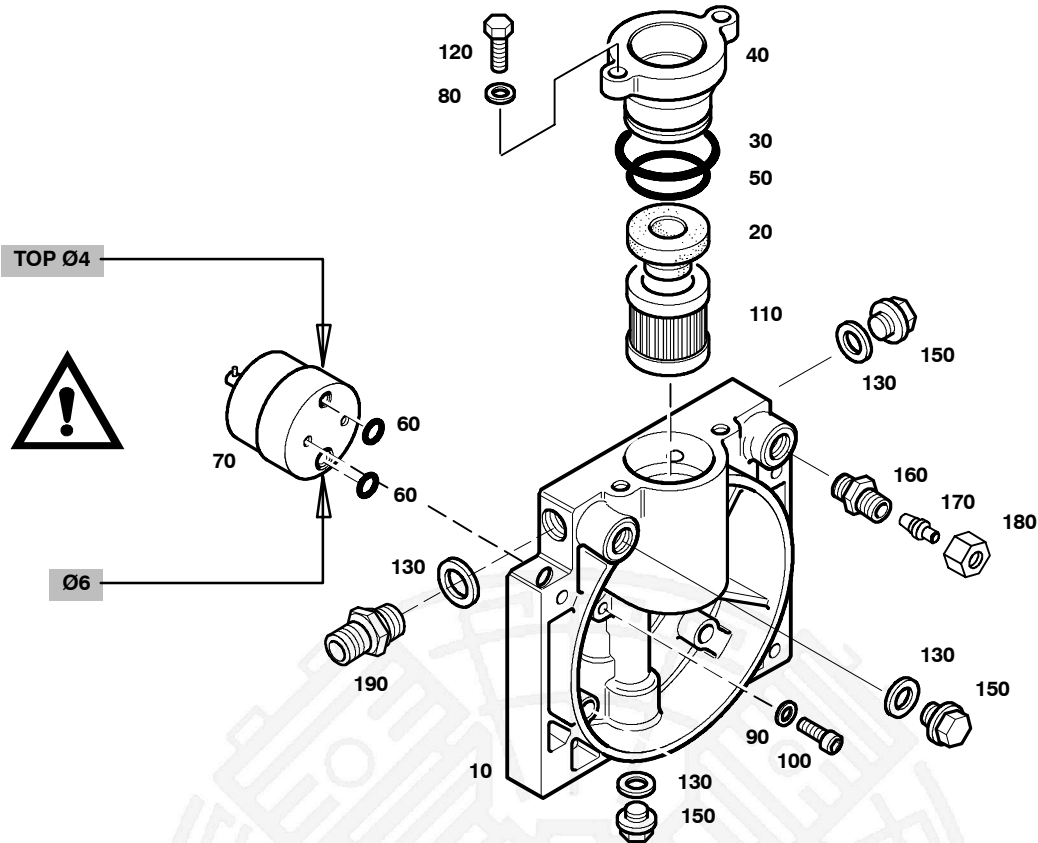


Wartungssätze
 Maintenance sets
 Kits d'entretien

Baugruppe 81074 Druckölschmierung kpl.
 Assembly 81074 Lubricating system assy.
 Assemblage 81074 Lubrification cpl.

A1.6- 17

Klasse/ Class/ Classe			Pos .	Bestell-Nr. Part No. No. de cde.	Anz Qty. Qté.	Benennung	Designation	Dénomination
a	b	c						
			10	81075	1	Druckölschmierung	lubricating system	système de lubrification
			20	78421	1	Dichtung	gasket	joint
			30	N503	4	Zylinderschraube	allen screw	vis allen
			40	81200	1	Verbindungsleitung kpl.	connecting tube assy.	conduite cpl.
			50	N20002	1	G-Einschraubstutzen	straight coupling	raccorde mâle droit
			60	N4051	1	Dichtring	gasket	joint

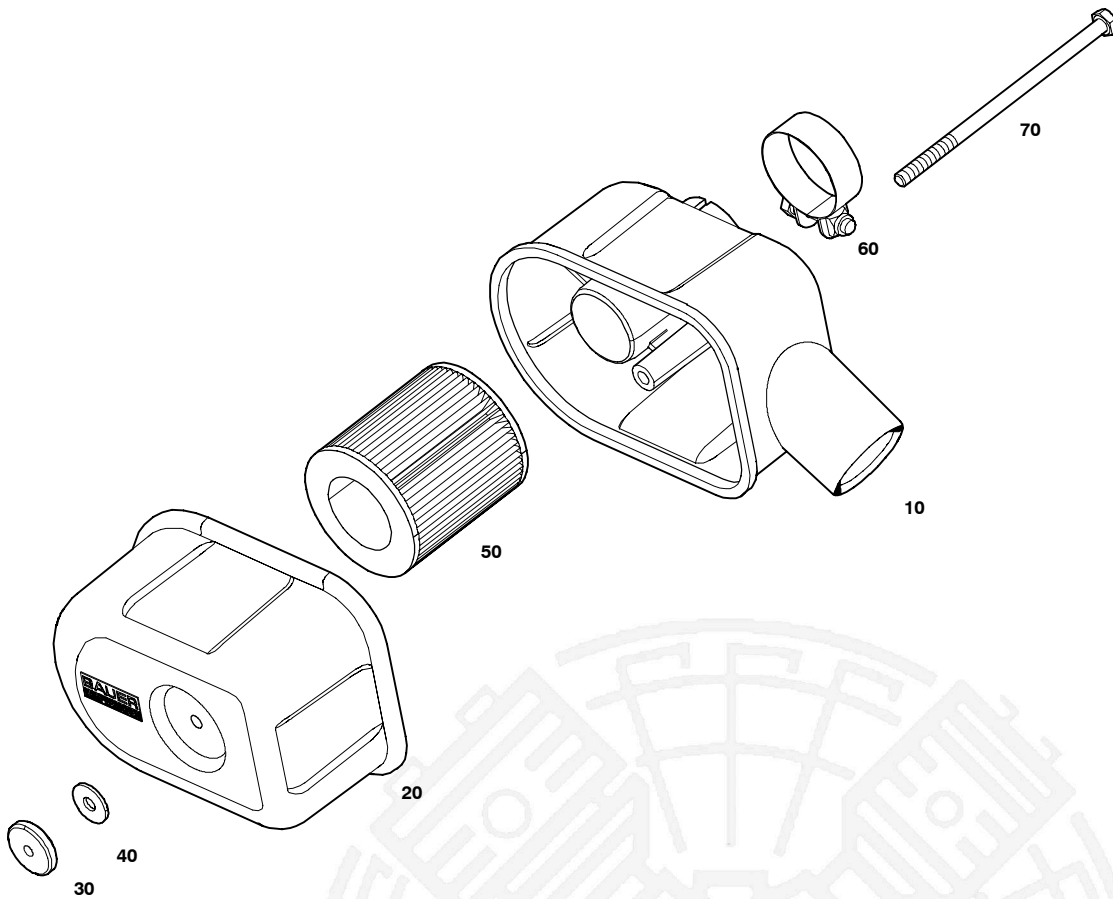


Wartungssätze
 Maintenance sets
 Kits d'entretien

Baugruppe 81075 Druckölschmierung
 Assembly 81075 Lubricating system
 Assemblage 81075 Système de lubrification

A1.6- 17a

Klasse/ Class/ Classe			Pos	Bestell-Nr. Part No. No. de cde.	Anz Qty. Qté.	Benennung	Designation	Dénomination
a	b	c						
			10	77878	1	Deckel	cover plate	couvercle
			20	77774	1	Dichtung	gasket	joint
			30	N4058	1	O-Ring	o-ring	joint torique
			40	77885	1	Deckel	für Ölfilter	Deckel
			50	N25327	1	O-Ring	o-ring	joint torique
			60	N3489	2	O-Ring	o-ring	joint torique
			70	N24585	1	Zahnradpumpe	pump	pompe
			80	N58	2	Scheibe	washer	rondelle
			90	N2889	2	Dichtring	gasket	joint
			100	N25328	2	Zylinderschraube	allen screw	vis allen
			110	N25326	1	Filterelement	filter insert	élément filtrant
			120	N19506	2	Sechskantschraube	hex. screw	vis à six pans
			130	N1316	4	Dichtring	gasket	joint
			150	N52	3	Verschußschraube	plug screw	bouchon
			160	N20065	1	G-Einschraubstutzen	coupling	raccord
			170	N16309	1	Verschußstopfen	plug	bouchon
			180	N1049	1	Überwurfmutter	screw cap	écrou chapeau
			190	81050	1	Reguliertventil	regulator valve	soupape de régulation

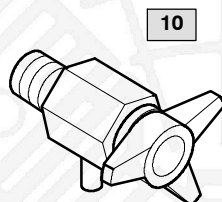
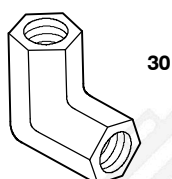
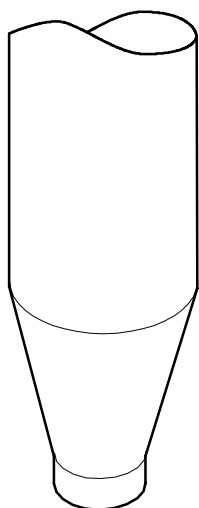


Ersatzteilsätze
Spare parts sets
Kits de pièces
dét.

Baugruppe 79577 Ansaugfilter
Assembly 79577 Intake filter
Assemblage 79577 Filtre d'aspiration

A1.6- 18

Klasse/ Class/ Classe			Pos.	Bestell-Nr. Part No. No. de cde.	Anz. Qty. Qté.	Benennung	Designation	Dénomination
a	b	c						
			10	79575	1	Ansaugfilter-Gehäuse	intake filter housing	boîtier de filtre
			20	79574	1	Ansaugfilter-Deckel	suction filter cover	couvercle de filtre
			30	N4870	1	Rändelmutter	nut	écrou
			40	N3313	1	Scheibe	washer	rondelle
X			50	N25950	1	Filtereinsatz	filter insert	élément filtrant
			60	N3374	1	Schelle	clamp	collier
			70	N19502	1	Sechskantschraube	hex. screw	vis 6 pans

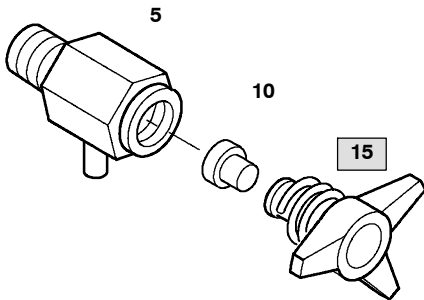
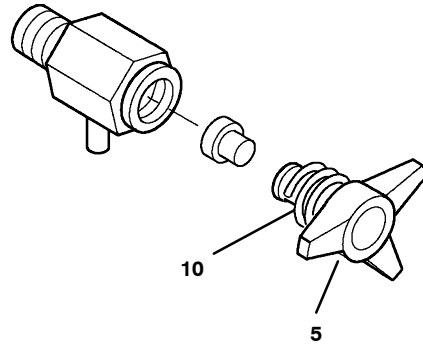


Wartungssätze
 Maintenance sets
 Kits d'entretien

Baugruppe 81758 Kondensatablaßhahn
 Assembly 81758 Condensate drain tap
 Assemblage 81758 Robinet de purge

A1.6- 19

Klasse/ Class/ Classe			Pos.	Bestell-Nr. Part No. No. de cde.	Anz. Qty. Qté.	Benennung	Designation	Dénomination
0	2	5						
			10	011430	1	Ablaßhahnkörper, kpl.	drain valve body	corps de robinet de purge
X			20	N19368	1	Dichtung	gasket	joint
			40	N26972	1	W-Verschraubung	elbow coupling	coude

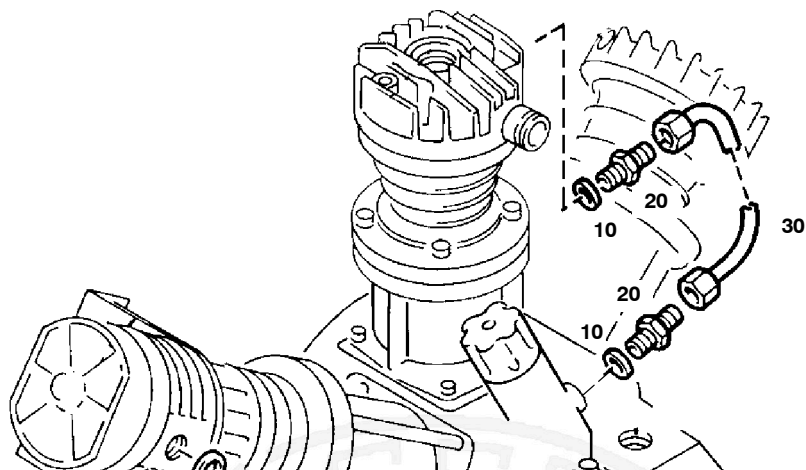

A1.6- 19a

A1.6- 19b

Wartungssätze
Mainenance sets
Kits de maintenance
Baugruppe 011430 Kondensatablaßhahn
Assembly 011430 Condensate drain tap
Assemblage 011430 Robinet de purge
A1.6- 19a

Klasse/ Class/ Classe			Pos.	Bestell-Nr. Part No. No. de cde.	Anz. Qty. Qté.	Benennung	Designation	Dénomination
0	2	5						
			5	068410	1	Ablaßhahnkörper, kpl.	drain valve housing	corps de robinet de purge
X			10	13283-S01	1	Dichtung	gasket	joint
			15	055888	1	Knebelschraube m. Feder	tommy screw with spring	molette avec ressort


Wartungssätze
Mainenance sets
Kits de maintenance
Baugruppe 055888 Knebelschraube mit Sicherungsfeder
Assembly 055888 Tommy screw with retaining spring
Assemblage 055888 Molette avec ressort
A1.6- 19b

Klasse/ Class/ Classe			Pos.	Bestell-Nr. Part No. No. de cde.	Anz. Qty. Qté.	Benennung	Designation	Dénomination
a	b	c						
			5	11392	1	Knebelschraube	tommy screw	molette
			10	13284	1	Sicherungsfeder	locking spring	ressort d'arrêt

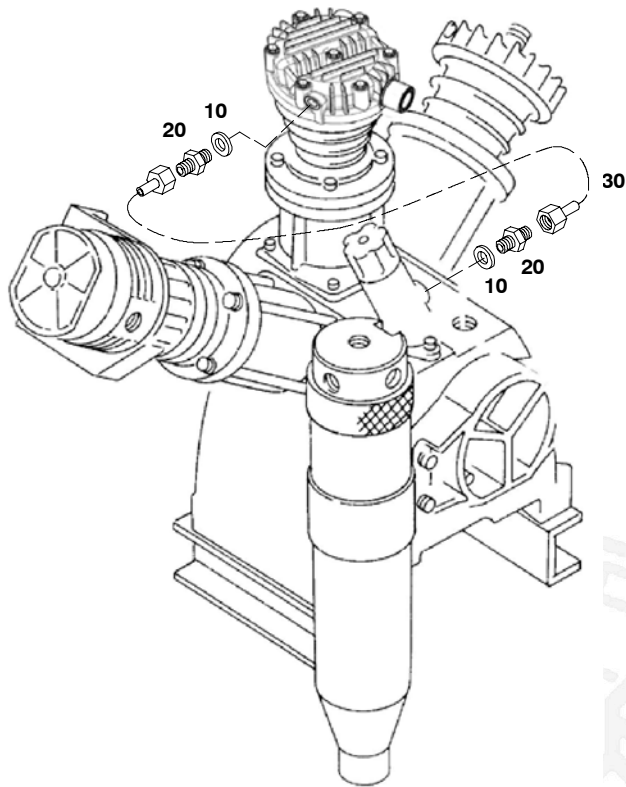


Wartungssätze
Maintenance sets
Kits d'entretien

Baugruppe 81574 **Zubehör**
Assembly 81574 **Accessories**
Assemblage 81574 **Accessoires**

A1.6- 20

Klasse/ Class/ Classe			Pos.	Bestell-Nr. Part No. No. de cde.	Anz. Qty. Qté.	Benennung	Designation	Dénomination
a	b	c						
			10	N1316	2	Dichtring	gasket	joint
			20	N20014	2	G-Einschraubstutzen	male connector	raccord droit mâle
			30	73583	1	Verbindungsleitung kpl.	connecting tube assy.	conduite de liaison cpl.



Wartungssätze
Maintenance sets
Kits d'entretien

Baugruppe 81567 **Zubehör**
Assembly 81567 **Accessories**
Assemblage 81567 **Accessoires**

A1.6- 21

Klasse/ Class/ Classe			Pos.	Bestell-Nr. Part No. No. de cde.	Anz. Qty. Qté.	Benennung	Designation	Dénomination
a	b	c						
			10	N1316	2	Dichtring	gasket	joint
			20	N20014	2	G-Einschraubstutzen	male connector	raccord droit mâle
			30	81389	1	Verbindungsleitung kpl.	connecting tube assy.	conduite de liaison cpl.

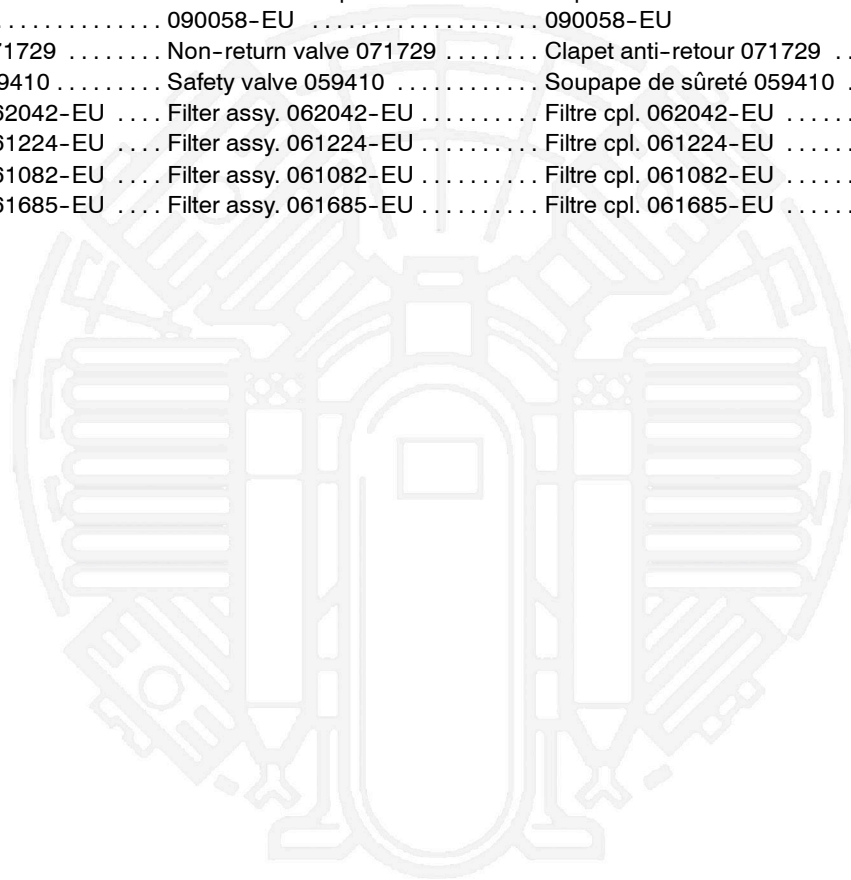
Ersatzteilliste
Spare parts catalogue
Liste des pièces

B56.3
B56.3
B56.3

Filtersysteme MV (Mini-Verticus)
Filter systems MV (Mini-Verticus)
Systèmes de filtration MV (Mini-Verticus)



Baugruppe	Assembly	Assemblage	Bild/Fig.
Filtersystem P41 075390	Filter system P41 075390	Système de filtrage P41 075390	B56.3- 1
Filtersystem P61 075394	Filter system P61 075394	Système de filtrage P61 075394	B56.3- 2
Öl- und Wasserabscheider 090058-EU	Oil and water separator 090058-EU	Séparateur d'huile et d'eau 090058-EU	B56.3- 3
Rückschlagventil 071729	Non-return valve 071729	Clapet anti-retour 071729	B56.3- 4
Sicherheitsventil 059410	Safety valve 059410	Soupape de sûreté 059410	B56.3- 5
Filterbehälter kpl. 062042-EU	Filter assy. 062042-EU	Filtre cpl. 062042-EU	B56.3- 6
Filterbehälter kpl. 061224-EU	Filter assy. 061224-EU	Filtre cpl. 061224-EU	B56.3- 7
Filterbehälter kpl. 061082-EU	Filter assy. 061082-EU	Filtre cpl. 061082-EU	B56.3- 8
Filterbehälter kpl. 061685-EU	Filter assy. 061685-EU	Filtre cpl. 061685-EU	B56.3- 9



Änder.-Nr. Change no. No. de change	Datum Date	Änderung	Change	Changement
0	01.06.96	Grundausgabe	Basic edition	Edition de base
1	01.10.98	Wartungssätze	Maintenance kits	Kits d'entretien
2	01.06.00	Umstellung auf MV2	Change to MV2	Adaptation à MV2
3	01.03.02	Neuer Filterbehälter	New filter	Nouveau filtre

Wichtige Hinweise für Teilebestellung:

Bestell-Nr., die mit der Ziffer 0 beginnen, bezeichnen Baugruppen, die komplett geliefert werden. Teile ohne Bestell-Nr. sind nur zur Information für die Montage aufgeführt. Sie sind nicht als Ersatzteil erhältlich. Bei Ersatzteilbestellungen erwarten Sie unsere richtige Lieferung; deshalb benötigen wir von Ihnen folgende Angaben (siehe unten gezeigtes Typenschild):

1. Modellbezeichnung, Fabrik-Nr. sowie Fertigungsstand von Anlage/Block
2. Stückzahlen
3. Benennung und Best.-Nr. des gewünschten Teils

Bestell-Beispiel:

Für Kompressorblock ...
Fabrik-Nr. 524-0528/1/2 drei Dichtungen
8263-090

Important notes for spare parts orders:

Part nos. beginning with digit 0 indicate parts available as complete assemblies. Parts without part no. are indicated for assembly reference, only. These parts are not available as single parts. When placing an order for spare parts, please give the following items so as to ensure our correct delivery (see identification plate shown below):

1. Model, serial no. as well as design standard of unit/block
2. Quantity required
3. Name and part no.

Example for order:

For compressor block ...
serial no. 524-0528/1/2, three gaskets
8263-090

Avis important pour la commande de pièces:

Les nos. de commande commençant par le chiffre 0 indiquent les pièces livrées au complet. Les pièces sans no. de commande sont indiquées uniquement pour information de montage. Elles ne sont pas livrées individuellement. Pour que la livraison de pièces de rechange corresponde à la commande, veuillez bien nous fournir les données suivantes (voir plaque d'identité ci-dessous):

1. Modèle, no. de série et standard de construction de bloc compresseur/groupe
2. Quantité désirée
3. Dénomination et no. de commande de la pièce désirée

Exemple de commande:

Pour bloc compresseur ...
no. de série 524-0528/1/2, trois joints no. de cde. 8263-090



Wartungssätze

- a = Wartungssatz 500 h
- b = Wartungssatz 1000 h
- c = Wartungssatz 2000 h



Maintenance kit

- a = Maintenance kit 500 h
- b = Maintenance kit 1000 h
- c = Maintenance kit 2000 h



Kits de pièces d'entretien :

- a = Kit d'entretien 500 h
- b = Kit d'entretien 1000 h
- c = Kit d'entretien 2000 h

In den Spalten sind die im entsprechenden Satz enthaltenen Teile angekreuzt. Bitte beachten, daß die höheren Sätze die untergeordneten nicht beinhalten, d.h. für eine 2000-Stunden-Wartung wird 1x Satz a, 1x Satz b und 1x Satz c benötigt.

The columns contain the parts that are included in the respective parts set. Please note that the higher graded kits do not include the lower ones, i.e. for a 2000 hours maintenance, one kit a, one kit b plus one kit c are required.

Les pièces contenues dans les kits correspondants sont marquées d'une croix dans les colonnes. Veuillez observer que les kits supérieurs ne contiennent pas les kits subordonnés, c'est-à-dire pour un entretien de 2000 heures il faut avoir 1x kit a, 1x kit b et 1x kit c.

**Anmerkungen zur Identifikation:
Remarks for identification:
Remarques pour l'identification:**

Modell/Model/Modèle		Fabrik-Nr./Serial no./Numéro de série	
<input type="checkbox"/>		<input type="checkbox"/>	
Volumenstrom m ³ /min	<input type="checkbox"/>	Jahr/Year	<input type="checkbox"/>
Free air delivery Scfm	<input type="checkbox"/>	n/min. r.p.m.	<input type="checkbox"/>
Betriebsüberdruck bar	<input type="checkbox"/>	kW	<input type="checkbox"/>
Max. working press. psig	<input type="checkbox"/>	CE	<input type="checkbox"/>
		Fertigungsstand / Modification no. / No. de modification	
		Anlage/Unit/Groupe	
		Kompressorblock/ Compressor block/ Bloc compresseur	



ACHTUNG

Nur Schrauben und Stiftschrauben der Qualität 8.8 verwenden!



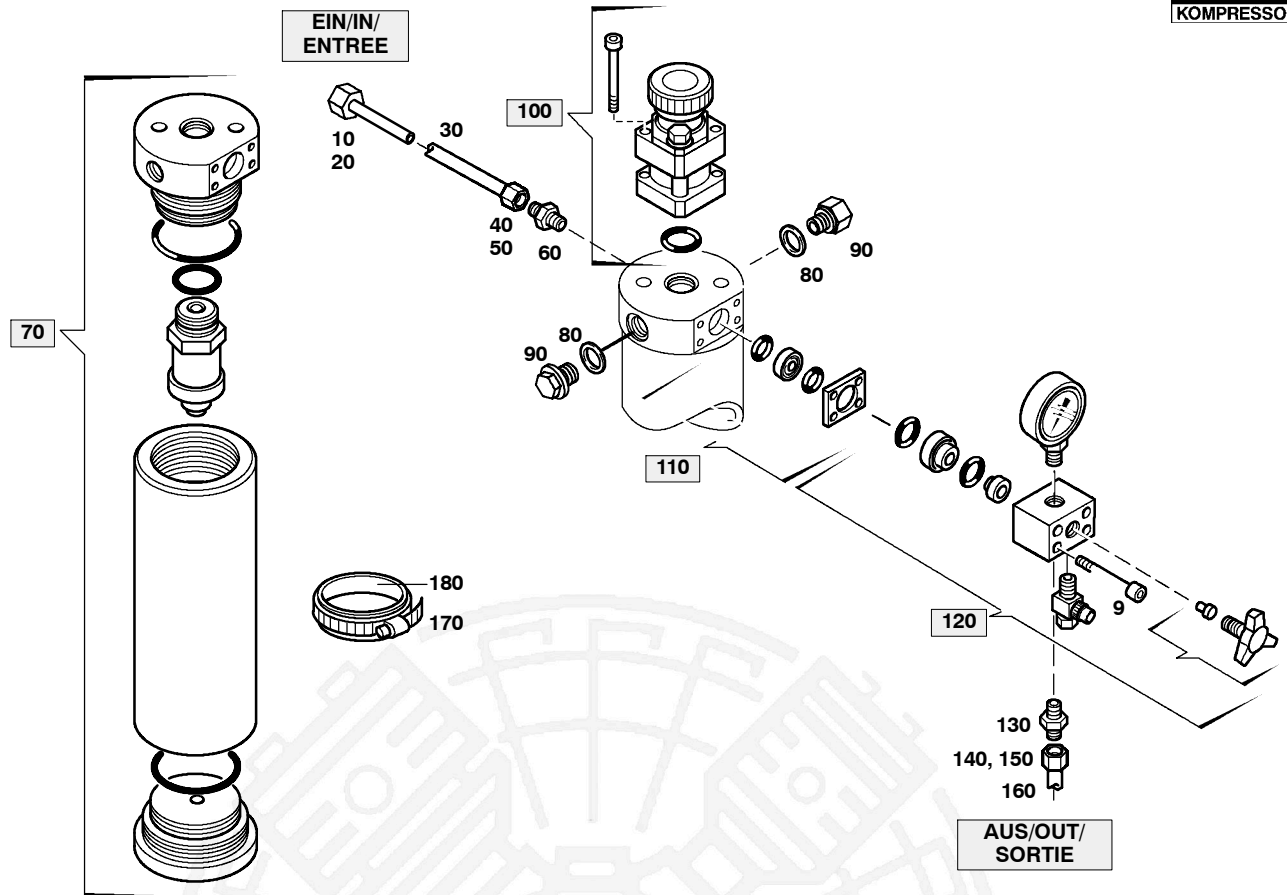
ATTENTION

Use only screws and studs in quality 8.8! This quality is equivalent to SAE J 429 d grade 5.



ATTENTION

N'utiliser que des vis et des goujons filetés de la qualité 8.8!

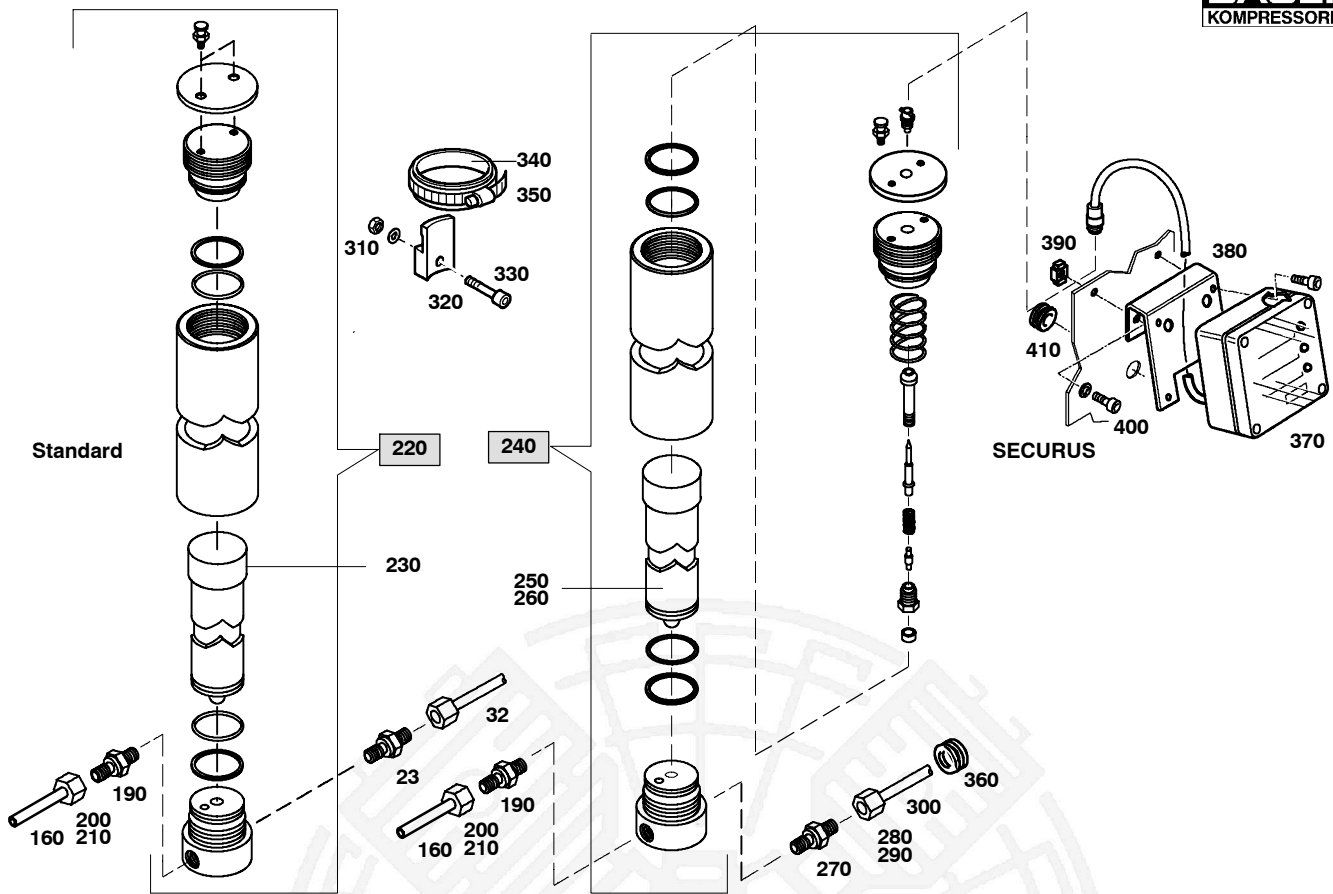

 Wartungssätze
 Maintenance kits
 Kits d'entretien

 Baugruppe 075390
 Assembly 075390
 Assemblage 075390

 Filtersystem P41 BKM standard/TÜV
 Filter system P41 BKM standard/TÜV
 Système de filtration P41 BKM standard/TÜV

B56.3- 1

Klasse/ Class/ Classe			Pos.	Bestell-Nr. Part No. No. de cde.	Anz. Qty. Qté.	Benennung	Designation	Dénomination
a	b	c						
			10	N3608	1	Überwurfmutter	screw cap	écrou borgne
			20	N3609	1	Schneidring	cutting ring	bague coupante
			30	N3619*	mm	Nahtloses Rohr	stainless steel tube 8x1.5	tuyau en acier inox 8x1.5
			40	N3608	1	Überwurfmutter	screw cap	écrou borgne
			50	N3609	1	Schneidring	cutting ring	bague coupante
			60	N20287	1	Gerader-Einschraubst.	straight male connector	raccord droit mâle
			70	090058-EU	1	Öl- und Wasserabsch.	oil and water separator	séparateur d'huile et d'eau
			80	N4602	1	USIT-Ring	usit-ring	joint usit
			90	N52	1	Verschlußschraube	plug	bouchon fileté
			100	059410	1	Sicherheitsventil 100-365bar	safety valve 100-365bar	soupape de sûreté 100-365bar
			110	071730	1	Adapter kpl.	adapter cpl.	adaptateur cpl.
			120	071729	1	Rückschlagventil	non-return valve	soupape anti-retour
			130	N20287	1	Gerader-Einschraubst.	straight male connector	raccord droit mâle
			140	N3608	1	Überwurfmutter	screw cap	écrou borgne
			150	N3609	1	Schneidring	cutting ring	bague coupante
			160	N3619*	mm	Nahtloses Rohr	stainless steel tube 8x1.5	tuyau en acier inox 8x1.5
			170	N15499	2	Schneckenwindesch.	worm gear clamp	collier à filet hélicoïdal
			180	N15500*	mm	Gummiprofil	rubber profile	profilé en caoutchouc
			190	N20404	1	Gerader-Einschraubst.	straight male connector	raccord droit mâle
			200	N3608	1	Überwurfmutter	screw cap	écrou borgne
			210	N3609	1	Schneidring	cutting ring	bague coupante
			220	062042-EU	1	Filterbehälter	filter	filtre
			230	062565	1	Filterpatrone	cartridge multiplex	cartouche multiplex
			240	061685-EU	1	Filterbehälter	filter	filtre
			250	061686	1	Filterpatrone	cartridge multisecc	cartouche multisecc


 Wartungssätze
 Mainenance kits
 Kits d'entretien

 Baugruppe 075390
 Assembly 075390
 Assemblage 075390

 Filtersystem P41 BKM standard/TÜV
 Filter system P41 BKM standard/TÜV
 Système de filtration P41 BKM standard/TÜV

B56.3- 1

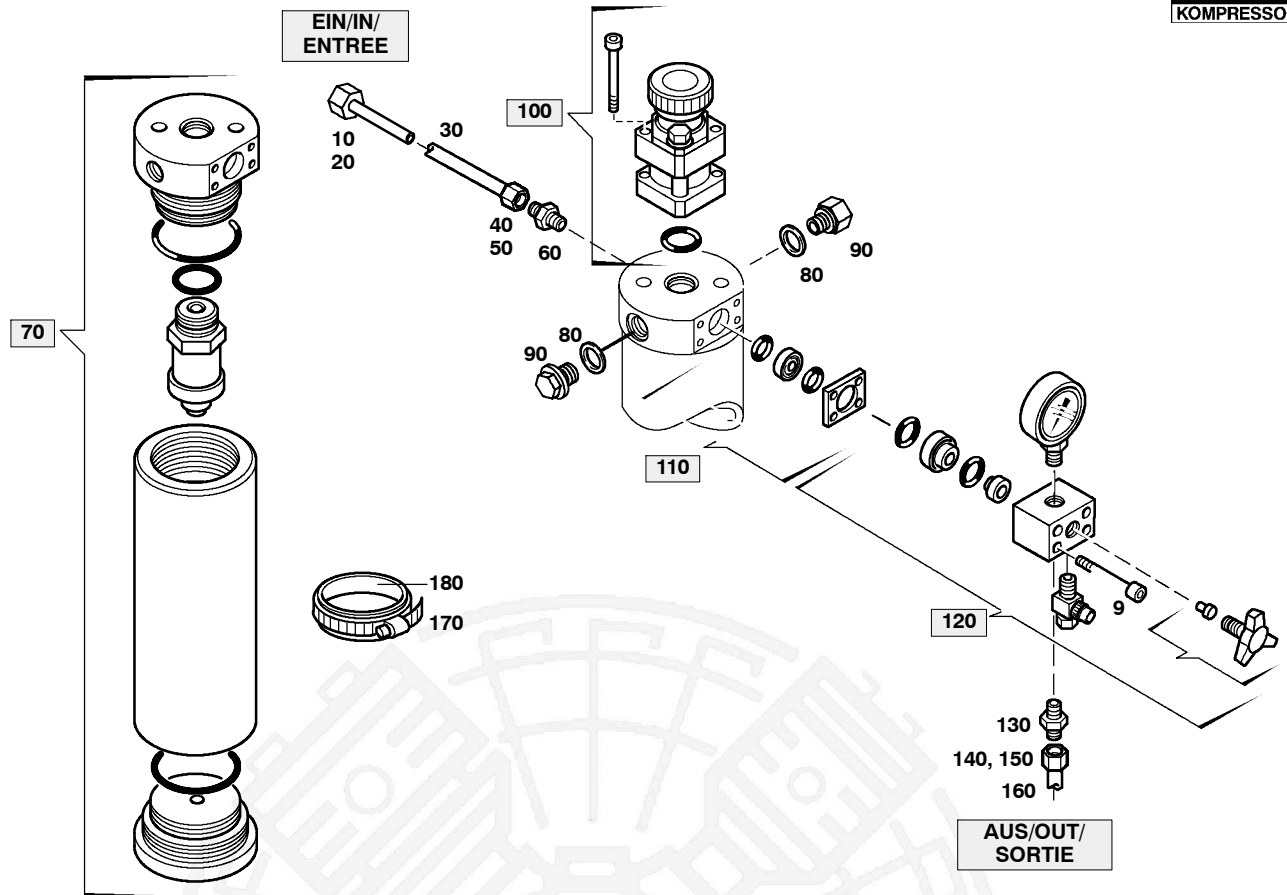
Klasse/ Class/ Classe	Pos.	Bestell-Nr. Part No. No. de cde.	Anz. Qty. Qté.	Benennung	Designation	Dénomination
	260	061687	1	Filterpatrone	cartridge multisecc	cartouche multisecc
	270	N20404	1	Gerader-Einschraubst.	straight male connector	raccord droit mâle
	280	N3608	1	Überwurfmutter	screw cap	écrou borgne
	290	N3609	1	Schneidring	cutting ring	bague coupante
	300	N3619*	mm	Nahtloses Rohr	stainless steel tube 8x1.5	tuyau en acier inox 8x1.5
	310	N16184	2	Käfigmutter	lock nut	écrou frein
	320	61875	2	Halterung	filter mounting	fixation de filtre
	330	N19533	2	Zylinderschraube	cylinder screw	vis 6 pans creux
	340	N15499	2	Schnecken-gew.-schelle	worm gear clamp	collier à filet hélicoïdal
	350	N15500*	mm	Gummiprofil	rubber profile	profilé en caoutchouc
	360	N19835	1	Durchführungsstülle	grommet	passer-tuyau
	370	N18362	1	SECURUS-Meldegerät	SECURUS indicator unit	dispositif de surveillance
	380	75377	1	Halterung	support	fixation
	390	N16184	2	Käfigmutter	lock nut	écrou frein
	400	N19533	2	Zylinderschraube	cylinder screw	vis cylindrique
	410	N15626	1	Durchführungsstülle	grommet	passer-tuyau

 *
 la commande

Meterware

Piece goods; specify lenght on order

Marchandise au mètre; indiquer la longueur à

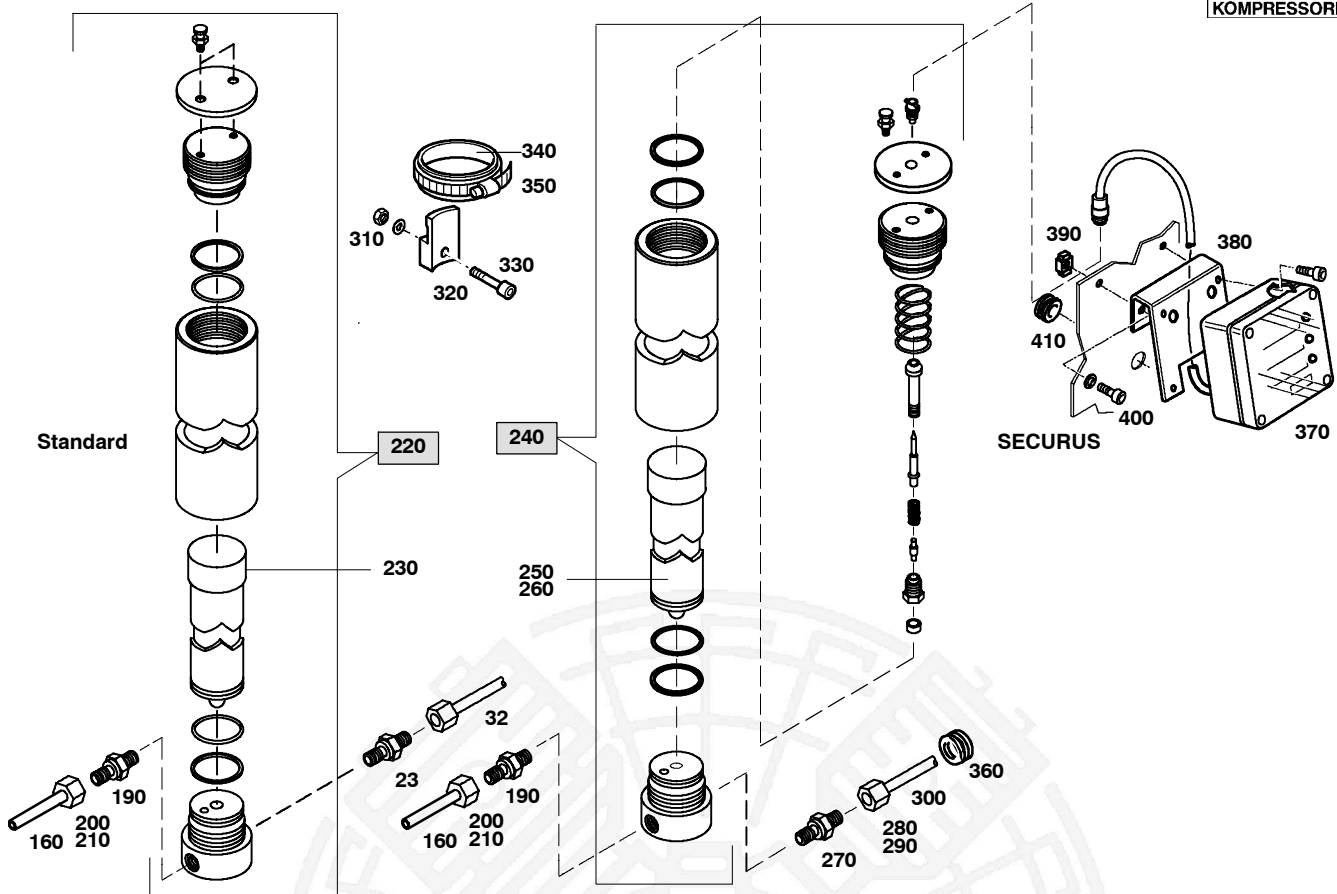

 Wartungssätze
 Maintenance kits
 Kits d'entretien

 Baugruppe 075394
 Assembly 075394
 Assemblage 075394

 Filtersystem P61 BKM standard/TÜV
 Filter system P61 BKM standard/TÜV
 Système de filtration P61 BKM standard/TÜV

B56.3- 2

Klasse/ Class/ Classe			Pos.	Bestell-Nr. Part No. No. de cde.	Anz. Qty. Qté.	Benennung	Designation	Dénomination
a	b	c						
			10	N3608	1	Überwurfmutter	screw cap	écrou borgne
			20	N3609	1	Schneidring	cutting ring	bague coupante
			30	N3619*	mm	Nahtloses Rohr	stainless steel tube 8x1.5	tuyau en acier inox 8x1.5
			40	N3608	1	Überwurfmutter	screw cap	écrou borgne
			50	N3609	1	Schneidring	cutting ring	bague coupante
			60	N20287	1	Gerader-Einschraubst	straight male connector	raccord droit mâle
			70	090058-EU	1	Öl- und Wasserabsch.	oil and water separator	séparateur d'huile et d'eau
			80	N4602	1	USIT-Ring	usit-ring	joint usit
			90	N52	1	Verschlußschraube	plug	bouchon fileté
			100	059410	1	Sicherheitsventil	safety valve	soupape de sûreté
			110	071730	1	Adapter kpl.	adapter cpl.	adaptateur
			120	071729	1	Rückschlagventil	non-return valve	soupape anti-retour
			130	N20287	1	Gerader-Einschraubst.	straight male connector	raccord droit mâle
			140	N3608	1	Überwurfmutter	screw cap	écrou borgne
			150	N3609	1	Schneidring	cutting ring	bague coupante
			160	N3619*	mm	Nahtloses Rohr	stainless steel tube 8x1.5	tuyau en acier inox 8x1.5
			170	N15499	2	Schnecken-gew.-schelle	worm gear clamp	collier a filet hélicoïdal
			180	N15500*	mm	Gummiprofil	rubber profile	profilé en caoutchouc
			190	N20404	1	Gerader-Einschraubst.	straight male connector	raccord droit mâle
			200	N3608	1	Überwurfmutter	screw cap	écrou borgne
			210	N3609	1	Schneidring	cutting ring	bague coupante
			220	061082-EU	1	Filterbehälter	filter	filtre
			230	058826	1	Filterpatrone	cartridge multiplex	cartouche multiplex
			240	061224-EU	1	Filterbehälter	filter	filtre
			250	060036	1	Filterpatrone	cartridge multisecc	cartouche multisecc


 Wartungssätze
 Maintenance kits
 Kits d'entretien

 Baugruppe 075394
 Assembly 075394
 Assemblage 075394

 Filtersystem P61 BKM standard/TÜV
 Filter system P61 BKM standard/TÜV
 Système de filtration P61 BKM standard/TÜV

B56.3- 2

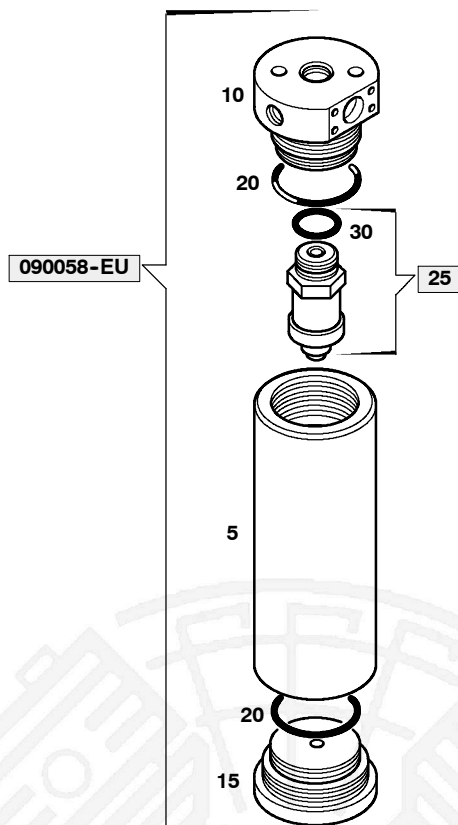
Klasse/ Class/ Classe			Pos.	Bestell-Nr. Part No. No. de cde.	Anz. Qty. Qté.	Benennung	Designation	Dénomination
a	b	c						
			260	060037	1	Filterpatrone	cartridge multisecc	cartouche multisecc
			270	N20404	1	Gerader-Einschraubst.	straight male connector	raccord droit mâle
			280	N3608	1	Überwurfmutter	screw cap	écrou borgne
			290	N3609	1	Schneidring	cutting ring	bague coupante
			300	N3619*	mm	Nahtloses Rohr	stainless steel tube 8x1.5	tuyau en acier inox
			310	N16184	2	Käfigmutter	lock nut	écrou frein
			320	61875	2	Halterung	filter mounting	fixation de filtre
			330	N19533	2	Zylinderschraube	allen screw	Vis 6 pans creux
			340	N15499	2	Schnecken-gew.-schelle	worm gear clamp	collier à filet hélicoïdal
			350	N15500*	mm	Gummiprofil	rubber profile	profilé en caoutchouc
			360	N19835	1	Durchführungsstülle	grommet	passer-tuyau
			370	N18362	1	SECURUS-Meldegerät	SECURUS indicator unit	dispositif de surveillance
			380	75377	1	Halterung	support	fixation
			390	N16184	2	Käfigmutter	lock nut	écrou frein
			400	N19533	2	Zylinderschraube	allen screw	Vis 6 pans creux
			410	N15626	1	Durchführungsstülle	grommet	passer-tuyau

 *
 la commande

Meterware

Piece goods; specify lenght on order

Marchandise au mètre; indiquer la longueur à



090058/04/94


 Wartungssätze
 Mainenance kits
 Kits d'entretien

Baugruppe 090058-EU Öl- und Wasserabscheider
Assembly 090058-EU Oil and water separator
Assemblage 090058-EU Séparateur d'huile et d'eau

B56.3- 3

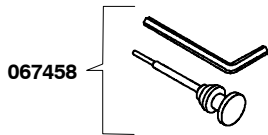
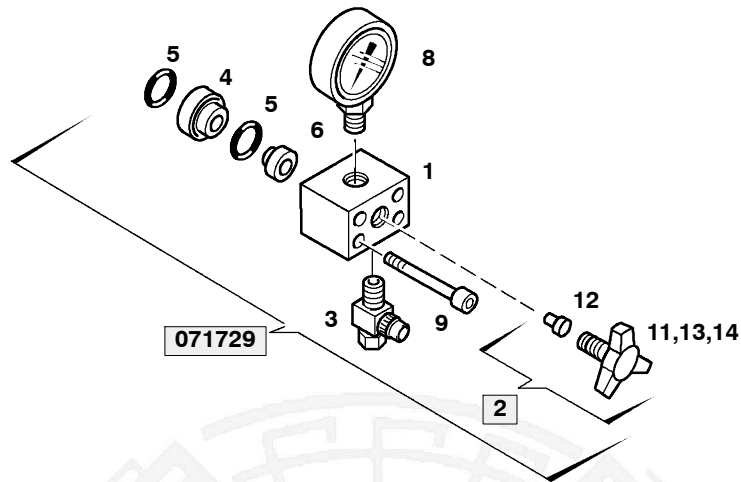
Klasse/ Class/ Classe			Pos.	Bestell-Nr. Part No. No. de cde.	Anz. Qty. Qté.	Benennung	Designation	Dénomination
a	b	c						
			5	*	1	Behältergehäuse	filter housing	corps de filtre
			10	*	1	Behälterdeckel	filter head	tête de filtre
			15	*	1	Behälterboden	filter bottom	fond de filtre
X			20	N4586	2	O-Ring	o-ring	joint torique
X			25	061860	1	Microfilterpatrone	filter cartridge	cartouche de filtre
			30	N15133	1	O-Ring	o-ring	joint torique

*

Nur zusammen lieferbar

available as cpl. assy- only

livrées ensemble seulement



071729/04/98


 Wartungssätze
 Maintenance kits
 Kits d'entretien

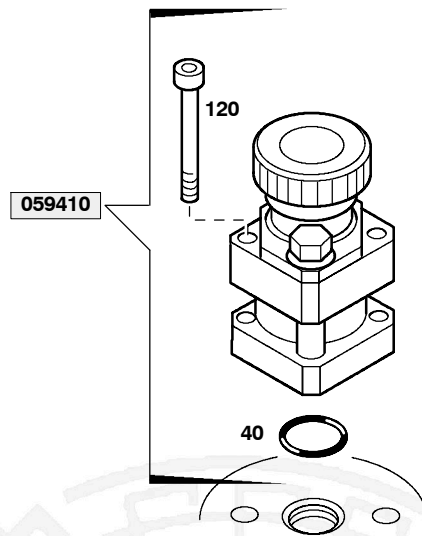
 Baugruppe 071729
 Assembly 071729
 Assemblage 071729

 Rückschlagventil
 Non-return valve
 Clapet anti-retour

B56.3- 4

Klasse/ Class/ Classe			Pos.	Bestell-Nr. Part No. No. de cde.	Anz. Qty. Qté.	Benennung	Designation	Dénomination
a	b	c						
			1	71295	1	Ventilkörper	valve housing	corps de soupape
			2	065500	1	Knebelschraube	tommy screw	molette
			3	N16334	1	L-Schnellverschraubung	elbow quick coupling	raccord coudé rapide
			4	63843	1	Ventilsitz	non-return valve seat	siège de clapet anti-ret.
	X		5	N4178	2	O-Ring	o-ring	joint torique
	X		6	73767	1	Ventilkolben	valve piston	soupape de piston
			8	N16872	1	Manometer	gauge	manomètre
			9	N19543	4	Zylinderschraube	cylinder screw	vis
			10	64179	1	Schild	label	vignette
			11	11392	1	Knebelschraube kpl.	tommy screw	molette
X			12	64498-S01	1	Dichtrippel	nipple	raccord
			13	65310	1	Schenkelfeder	spring	ressort
			14	N16947	1	Gewindestift m. IN-6KT	set screw	goujon fileté

				067458		Werkzeugsatz für Pos. 2	tool set for pos. 2	outils pour pos. 2
--	--	--	--	--------	--	-------------------------	---------------------	--------------------



059410/04/98



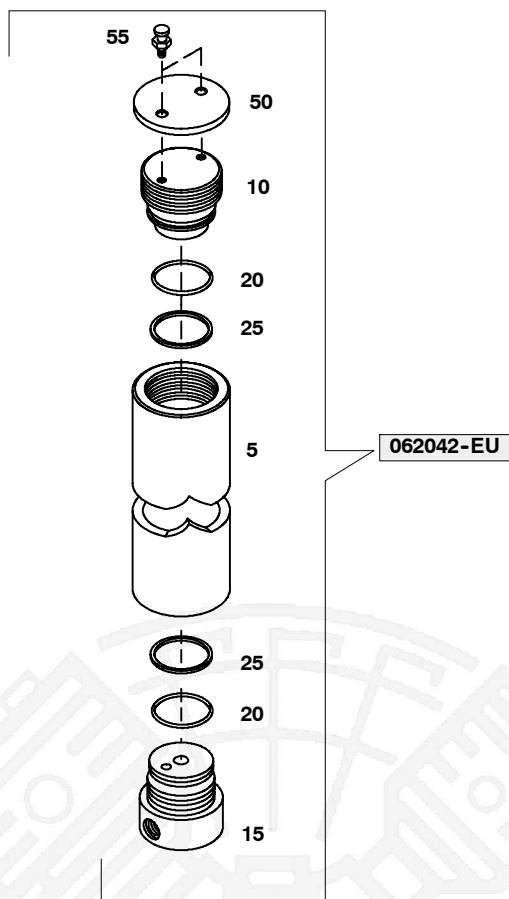
Wartungssätze
Maintenance kits
Kits d'entretien

Baugruppe 059410
Assembly 059410
Assemblage 059410

Sicherheitsventil
Safety valve
Soupape de sûreté

B56.3- 5

Klasse/ Class/ Classe			Pos.	Bestell-Nr. Part No. No. de cde.	Anz. Qty. Qté.	Benennung	Designation	Dénomination
a	b	c						
			40	N4882	1	O-Ring	o-ring	joint torique
			120	N19555	2	Zylinderschraube	screw	vis



062042/04/98


 Wartungssätze
 Maintenance kits
 Kits d'entretien

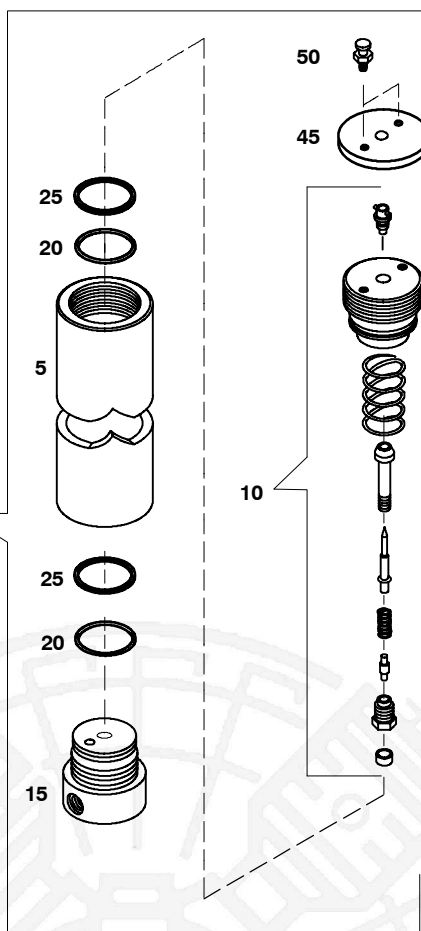
 Baugruppe 062042-EU
 Assembly 062042-EU
 Assemblage 062042-EU

 Filterbehälter kpl.
 Filter housing assy.
 Corps du filtre cpl.

B56.3- 6

Klasse/ Class/ Classe			Pos.	Bestell-Nr. Part No. No. de cde.	Anz. Qty. Qté.	Benennung	Designation	Dénomination
a	b	c						
			5	*	1	Behältergehäuse	filter housing	corps de filtre
			10	*	1	Behälterdeckel kpl.	filter head	couvercle de filtre
			15	*	1	Behälterboden	filter bottom	fond de filtre
X			20	N4736	2	Stützring	back-up ring	bague d'appui
X			25	N4735	2	O-Ring	o-ring	joint torique
			30	78528	1	Fabricschild	Ident. plate	plaque d'identification
			35	N3334	1	Niete	semitubular rivet	rivet semi-tubulaire
			40	N3333	3	Blindniete	pop rivet	rivet aveugle
			45	91024	1	Klebeschild	sticker	autocollant
			50	61237	3	Schutzdeckel	protective cover	couvercle protecteur
			55	12293	4	Schraube	screw	vis

061224-EU



061224/04/98


 Wartungssätze
 Maintenance kits
 Kits d'entretien

Baugruppe 061224-EU
Assembly 061224-EU
Assemblage 061224-EU

Filterbehälter kpl.
Filter housing assy.
Corps de filtre cpl.
B56.3- 7

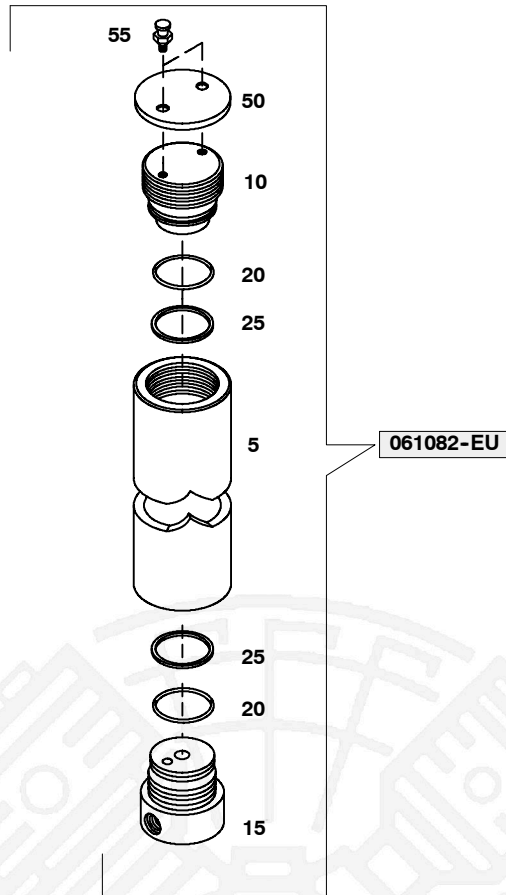
Klasse/ Class/ Classe			Pos.	Bestell-Nr. Part No. No. de cde.	Anz. Qty. Qté.	Benennung	Designation	Dénomination
a	b	c						
			5	*	1	Behältergehäuse	filter housing	corps de filtre
			10	*	1	Behälterdeckel kpl.	filter thead	bouchon de filtre
			15	*	1	Behälterboden	filter bottom	fond de filtre
X			20	N4736	2	Stützring	back-up ring	bague d'appui
X			25	N4735	2	O-Ring	o-ring	joint torique
			30	78528	1	Fabrikschild	ident. plate	plaque d'identification
			35	N3334	1	Niete	semitubular rivet	rivet semi-tubulaire
			40	N3333	3	Blindniet	pop rivet	rivet aveugle
			45	60135	1	Schutzdeckel	protecting cover	couvercle-protecteur
			50	12293	2	Schraube	fastening screw	vis de fixation
			55	91025	1	Klebeschild	sticker	autocollant

*

Nur zusammen lieferbar

available as cpl. assy- only

livrées ensemble seulement



061082/04/98


 Wartungssätze
 Maintenance kits
 Kits d'entretien

Baugruppe	061082-EU	Filterbehälter kpl.
Assembly	061082-EU	Filter housing assy.
Assemblage	061082-EU	Corps du filtre cpl.

B56.3- 8

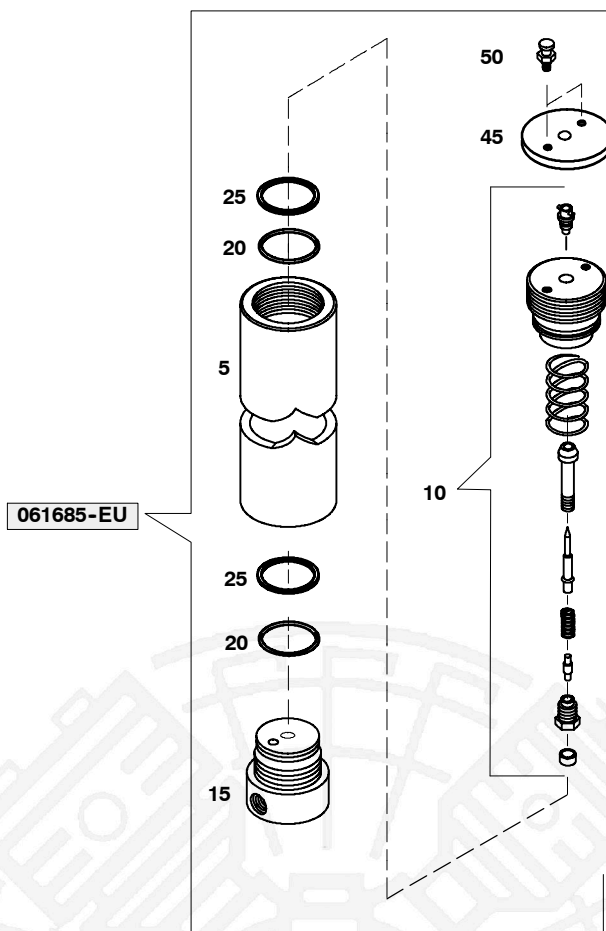
Klasse/ Class/ Classe			Pos.	Bestell-Nr. Part No. No. de cde.	Anz. Qty. Qté.	Benennung	Designation	Dénomination
a	b	c						
			5	*	1	Behältergehäuse	filter housing	corps de filtre
			10	*	1	Behälterdeckel kpl.	filter head	tête de filtre
			15	*	1	Behälterboden	filter bottom	fond de filtre
X			20	N4736	2	Stützring	back-up ring	bague d'appui
X			25	N4735	2	O-Ring	o-ring	joint torique
			30	90761	1	Fabricschild	Ident. plate	plaque d'identification
			35	N3334	1	Niete	semitubular rivet	rivet semi-tubulaire
			40	N3333	3	Blindniete	pop rivet	rivet aveugle
			45	91024	1	Klebeschild	sticker	auto-collant
			50	61237	1	Schutzdeckel	protective cover	couvercle protecteur
			55	12293	2	Schraube	screw	vis

*

Nur zusammen lieferbar

available as cpl. assy- only

livrées ensemble seulement



061685/04/98


 Wartungssätze
 Maintenance kits
 Kits d'entretien

 Baugruppe
 Assembly
 Assemblage

 061685-EU
 061685-EU
 061685-EU

 Filterbehälter kpl.
 Filter housing assy.
 Corps du filtre cpl.

B56.3- 9

Klasse/ Class/ Classe			Pos.	Bestell-Nr. Part No. No. de cde.	Anz. Qty. Qté.	Benennung	Designation	Dénomination
a	b	c						
			5	*	1	Behältergehäuse	filter housing	corps de filtre
			10	*	1	Behälterdeckel kpl.	filter top	couvercle de filtre
			15	*	1	Behälterboden	filter base part	fond de filtre
X			20	N4736	2	Stützring	back-up ring	bague d'appui
X			25	N4735	2	O-Ring	o-ring	joint torique
			30	78528	1	Fabriksschild	ident. plate	plaque d'identification
			35	N3334	1	Niete	semitubular rivet	rivet semi-tubulaire
			40	N3333	3	Blindniete	pop rivet	rivet aveugle
			45	60135	1	Schutzdeckel	protecting cover	couvercle-protecteur
			50	12293	2	Schraube	fastening screw	vis de fixation
			55	91025	1	Klebeschild	sticker	auto-collant



Ersatzteilliste
Spare parts catalogue
Liste des pièces

C51.2
C51.2
C51.2

Kondensat-Ablaßautomatik MV2
Automatic condensate drain MV2
Purge automatique des condensats MV2

Baugruppe	Assembly	Assemblage	Bild/Fig.
2-fach Kondensat-Ablaßautomatik. . . .	Dual automatic condensate drain unit .	Purge automatique double des condensats. . . .	C51.2- 1
Kondensat-Ablaßautomatik. 78831	Automatic condensate drain unit 78831	Purge automatique des condensats. 78831	C51.2- 2
Kondensatabscheider kpl. 78832	Cond. separator assy 78832	Séparateur des condensats cpl. 78832	C51.2- 3
3-fach Kondensat-Ablaßautomatik	Triple automatic condensate drain unit	Purge automatique triple des condensats	C51.2- 4
Kondensatabscheider kpl. 78952	Cond. separator assy 78952	Séparateur des condensats cpl. 78952	C51.2- 5
Kondensatabscheider 075845	Cond. separator 075845	Séparateur des condensats 075845	C51.2- 6
Sammelbehälter	Collector tank	Collecteur	C51.2- 7
Kondensat-Ablaßventil 060410	Condensate drain valve 060410	Soupape de purge 060410	C51.2- 8
Kondensat-Ablaßventil 061008	Condensate drain valve 061008	Soupape de purge 061008	C51.2- 9
Kondensat-Ablaßventil 061010	Condensate drain valve 061010	Soupape de purge 061010	C51.2- 10
Kondensatablaßhahn 011430	Condensate drain tap 011430	Robinet de purge 011430	C51.2- 11

Änder.-Nr. Change no. No. de change	Datum Date	Änderung	Change	Changement
0	01.06.1996	Grundausgabe	Basic edition	Edition de base
1	01.06.2000	Umstellung auf MV2	Change to MV2	Adaptation à MV2
2	18.08.2003	3-fach Ablaßautomatik	triple condensate drain	Purge des condensats triple

Wichtige Hinweise für Teilebestellung:

Bestell-Nr., die mit der Ziffer 0 beginnen, bezeichnen Baugruppen, die komplett geliefert werden. Teile ohne Bestell-Nr. sind nur zur Information für die Montage aufgeführt. Sie sind nicht als Ersatzteil erhältlich. Bei Ersatzteilbestellungen erwarten Sie unsere richtige Lieferung; deshalb benötigen wir von Ihnen folgende Angaben (siehe unten gezeigtes Typenschild):

1. Modellbezeichnung, Fabrik-Nr. sowie Fertigungsstand von Anlage/Block
2. Stückzahlen
3. Benennung und Best.-Nr. des gewünschten Teils

Bestell-Beispiel:

Für Kompressorblock ...
Fabrik-Nr. 524-0528/1/2 drei Dichtungen
8263-090

Important notes for spare parts orders:

Part nos. beginning with digit 0 indicate parts available as complete assemblies. Parts without part no. are indicated for assembly reference, only. These parts are not available as single parts. When placing an order for spare parts, please give the following items so as to ensure our correct delivery (see identification plate shown below):

1. Model, serial no. as well as design standard of unit/block
2. Quantity required
3. Name and part no.

Example for order:

For compressor block ...
serial no. 524-0528/1/2, three gaskets
8263-090

Avis important pour la commande de pièces:

Les nos. de commande commençant par le chiffre 0 indiquent les pièces livrées au complet. Les pièces sans no. de commande sont indiquées uniquement pour information de montage. Elles ne sont pas livrées individuellement. Pour que la livraison de pièces de rechange corresponde à la commande, veuillez bien nous fournir les données suivantes (voir plaque d'identité ci-dessous):

1. Modèle, no. de série et standard de construction de bloc compresseur/groupe
2. Quantité désirée
3. Dénomination et no. de commande de la pièce désirée

Exemple de commande:

Pour bloc compresseur ...
no. de série 524-0528/1/2, trois joints no. de cde. 8263-090



Wartungssätze

- a = Wartungssatz 500 h
- b = Wartungssatz 1000 h
- c = Wartungssatz 2000 h

In den Spalten sind die im entsprechenden Satz enthaltenen Teile angekreuzt. Bitte beachten, daß die höheren Sätze die untergeordneten nicht beinhalten, d.h. für eine 2000-Stunden-Wartung wird 1x Satz a, 1x Satz b und 1x Satz c benötigt.



Maintenance kit

- a = Maintenance kit 500 h
- b = Maintenance kit 1000 h
- c = Maintenance kit 2000 h

The columns contain the parts that are included in the respective parts set. Please note that the higher graded kits do not include the lower ones, i.e. for a 2000 hours maintenance, one kit a, one kit b plus one kit c are required.



Kits de pièces d'entretien :

- a = Kit d'entretien 500 h
- b = Kit d'entretien 1000 h
- c = Kit d'entretien 2000 h

Les pièces contenues dans les kits correspondants sont marquées d'une croix dans les colonnes. Veuillez observer que les kits supérieurs ne contiennent pas les kits subordonnés, c'est-à-dire pour un entretien de 2000 heures il faut avoir 1x kit a, 1x kit b et 1x kit c.

**Anmerkungen zur Identifikation:
Remarks for identification:
Remarques pour l'identification:**

Modell/Model/Modèle		Fabrik-Nr./Serial no./Numéro de série	
<input type="checkbox"/> - <input type="checkbox"/> / <input type="checkbox"/> / <input type="checkbox"/>		Jahr / Year	
Volumenstrom m ³ /min	<input type="checkbox"/>	n/min	<input type="checkbox"/>
Free air delivery Scfm	<input type="checkbox"/>	r.p.m.	<input type="checkbox"/>
Betriebsüberdruck bar	<input type="checkbox"/>	kW	<input type="checkbox"/>
Max. working press. psig	<input type="checkbox"/>	CE	
		KB 73708	
		Fertigungsstand / Modification no. / No. de modification	
		Anlage/Unit/Groupe	
		Kompressorblock/ Compressor block/ Bloc compresseur	



ACHTUNG

Nur Schrauben und Stiftschrauben der Qualität 8.8 verwenden!



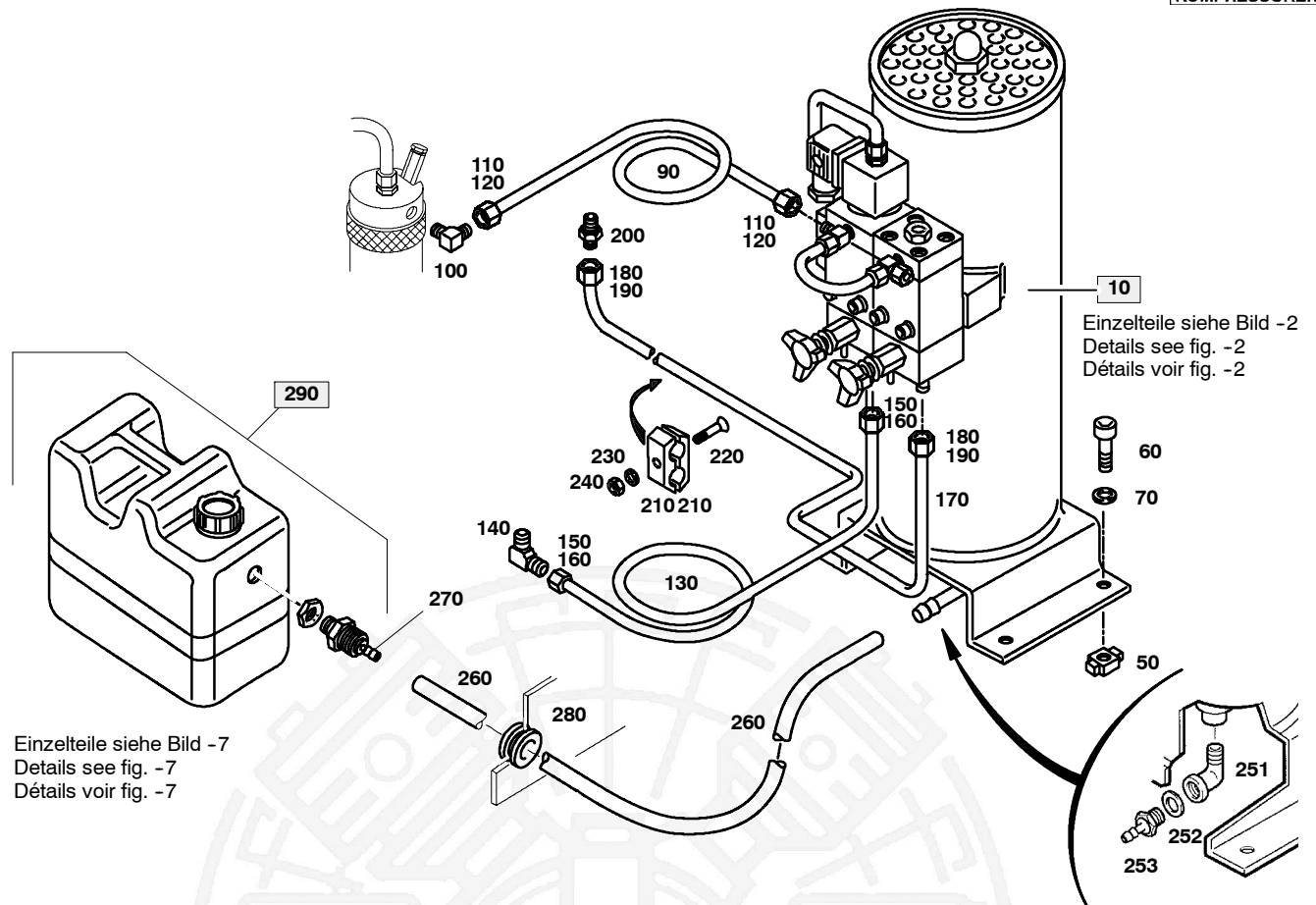
ATTENTION

Use only screws and studs in quality 8.8! This quality is equivalent to SAE J 429 d grade 5.



ATTENTION

N'utiliser que des vis et des goujons filetés de la qualité 8.8!



Einzelteile siehe Bild -7
 Details see fig. -7
 Détails voir fig. -7

Einzelteile siehe Bild -2
 Details see fig. -2
 Détails voir fig. -2

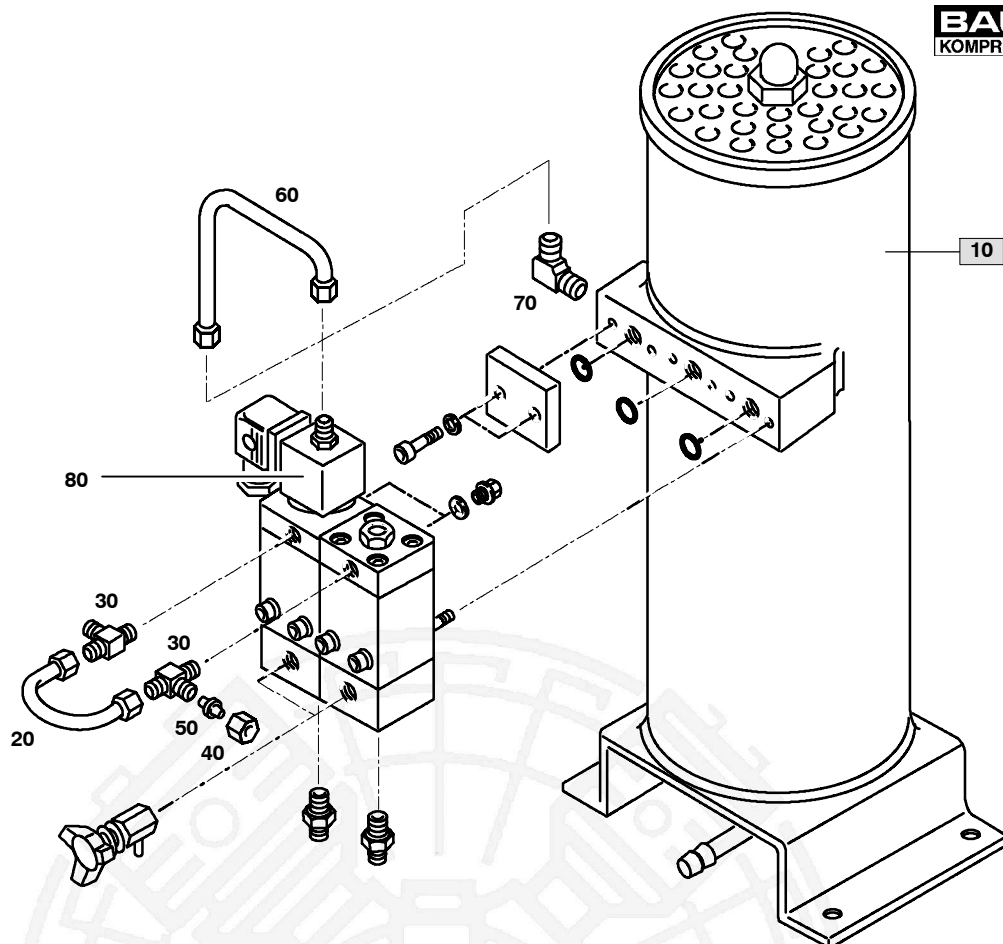
C51.2- 1


Wartungssätze
Maintenance kits
Kits d'entretien

Baugruppe 78830
Assembly 78830
Assemblage 78830

2-Fach Kondensat-Abfahautomatik
Dual Automatic condensate drain
Purge double des condensats

Klasse/ Class/ Classe			Pos.	Bestell-Nr. Part No. No. de cde.	Anz. Qty. Qté.	Benennung	Designation	Dénomination
a	b	c						
			10	78831	1	Kondensat-Absch. kpl.	condensate separator assy.	séparateur des condensats cpl.
			50	N16184	4	Käfigmutter	lock nut	écrou frein
			60	N19533	4	Zylinderschraube	cylinder screw	vis cylindrique
			70	N102	4	Scheibe	washer	rondelle
			90	N3616*	mm	Nahtloses Rohr	stainless steel tube 6x1	tuyau en acier inox 6x1
			100	N20003	1	Winkel-Einschraubst.	equal elbow coupling	raccord coudé mâle
			110	N3663	2	Schneidring	cutting ring	bague coupante
			120	N7430	2	Überwurfmutter	screw cap	écrou borgne
			130	N3618*	mm	Nahtloses Rohr	stainless steel tube 6x1	tuyau en acier inox 6x1
			140	N20152	1	Winkel-Einschraubst.	male elbow	raccord
			150	N3609	2	Schneidring	cutting ring	bague coupante
			160	N3608	2	Überwurfmutter	screw cap	écrou borgne
			170	N3616*	mm	Nahtloses Rohr	stainless steel tube 6x1	tuyau en acier inox 6x1
			180	N3663	1	Schneidring	cutting ring	bague coupante
			190	N3610	1	Überwurfmutter	screw cap	écrou borgne
			200	N20211	1	Gerader-Einschraubst.	straight male stud	raccord droit mâle
			210	13967	1	Fixierung	fixing piece	pièce de fixation
			220	N3462	1	Senkschraube m. Schlitz	countersunk screw	vis à tête fraisée
			230	N3313	1	Scheibe	washer	rondelle
			240	N1042	1	Selbstsichernde Mutter	hexagon nut self-locking	écrou hexagonal auto-fr.
			251	N2912	1	Langer Bogen	Long elbow	coude
			252	N293	1	Dichtung	gasket	joint
			253	N24434	1	Gewindetülle	hose nipple	raccord
			260	N3126*	mm	Schlauch	pvc-hose	tuyau en pvc
			270	N17180	1	Stecktülle	socket	douille
			280	N19835	1	Durchführungstülle	grommet	passe-tuyau
			290	075354	1	Sammelbehälter	container	réservoir collecteur



Wartungssätze
 Maintenance kits
 Kits d'entretien

Baugruppe 78831
 Assembly 78831
 Assemblage 78831

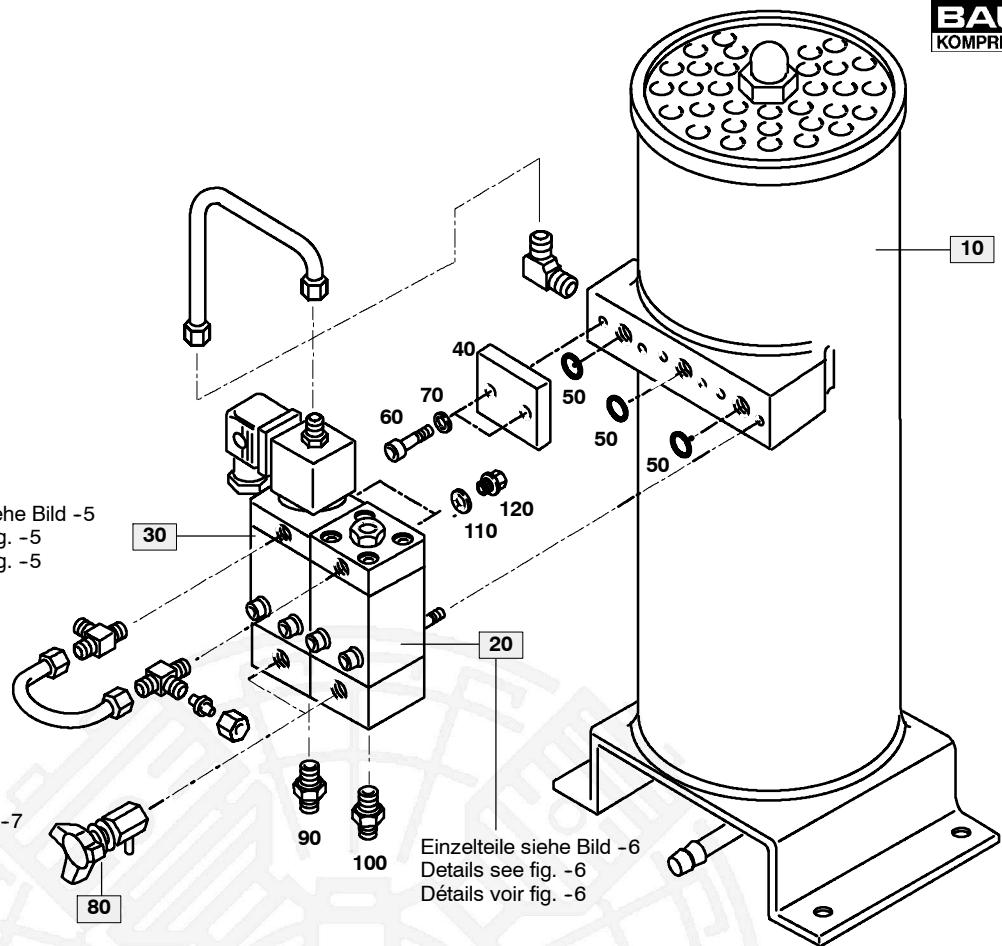
Kondensat-Ablaufautomatik
 Automatic condensate drain
 Purge automatique des condensats

C51.2- 2

Klasse/ Class/ Classe			Pos.	Bestell-Nr. Part No. No. de cde.	Anz. Qty. Qté.	Benennung	Designation	Dénomination
a	b	c						
			10	78832	1	Kondensat-Abscheider	condensate separator	séparateur des condensats
			20	072208	1	Verbindungsleitung kpl.	connecting tube assy.	tuyau de connexion cpl.
			30	N20346	2	L-Einschraubstutzen	L-screwed socket	raccord L mâle
			40	N7430	1	Überwurfmutter	screw cap	écrou borgne
			50	N4530	1	Verschlußstopfen	plug	bouchon
			60	075847	1	Verbindungsleitung kpl.	connecting tube assy.	tuyau de connexion cpl.
			70	N20003	1	Winkel-Einschraubst.	equal elbow coupling	raccord coudé mâle
			80	N18363	1	Magnetspule	coil	bobine

Einzelteile siehe Bild -5
 Details see fig. -5
 Détails voir fig. -5

Einzelteile siehe Bild -7
 Details see fig. -7
 Détails voir fig. -7



Einzelteile siehe Bild -6
 Details see fig. -6
 Détails voir fig. -6



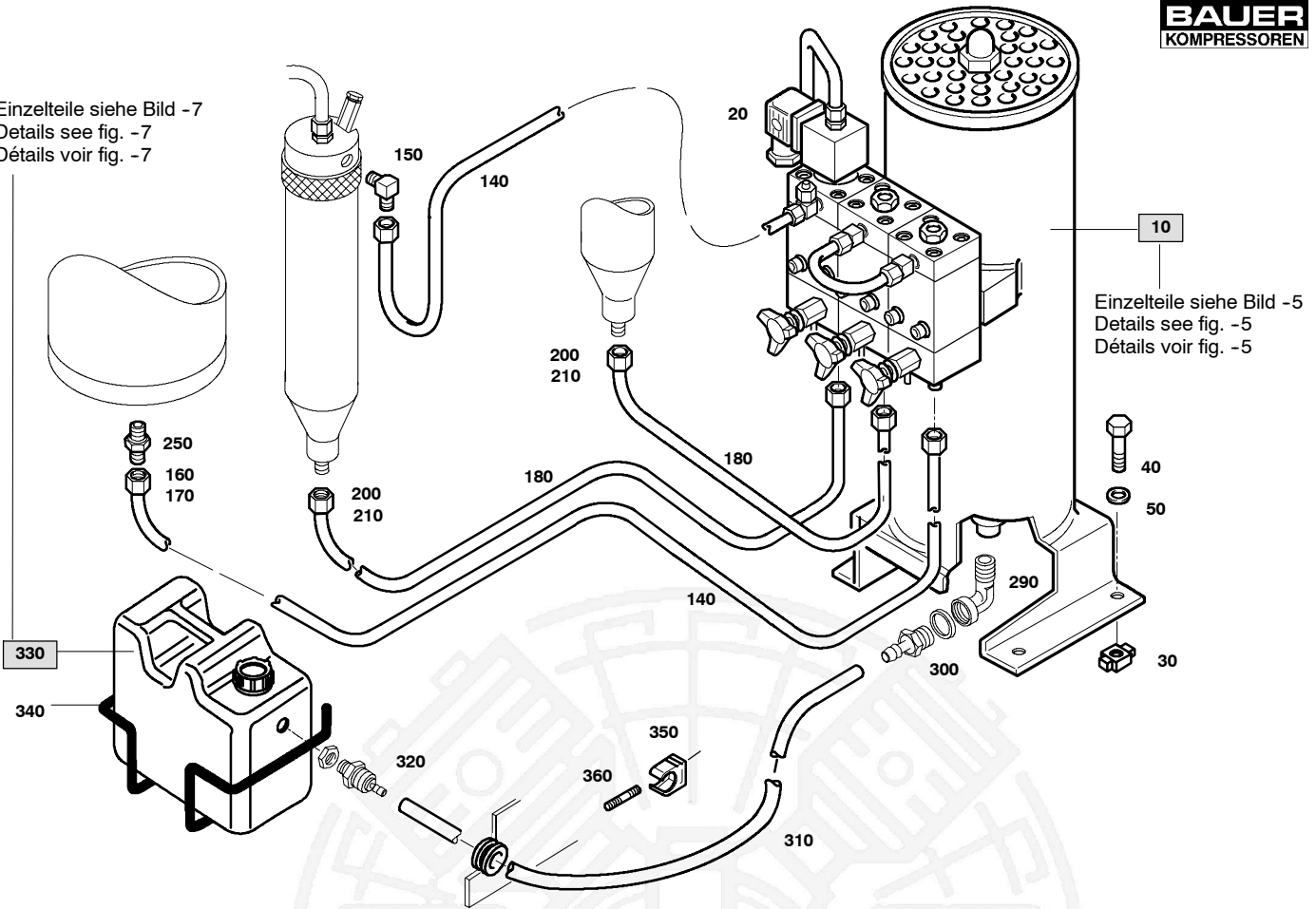
Wartungssätze
Mainenance kits
Kits d'entretien

Baugruppe 78832
Assembly 78832
Assemblage 78832

Kondensatabscheider kpl.
Condensate separator assy.
Séparateur des condensats cpl.

C51.2- 3

Klasse/ Class/ Classe			Pos.	Bestell-Nr. Part No. No. de cde.	Anz. Qty. Qté.	Benennung	Designation	Dénomination
a	b	c						
			10	075845	1	Kondensat-Abscheider	Condensate separator	Séparateur des condensats
			20	061008	1	Kondensatventil	condensate drain valve	soupape de purge
			30	060410	1	Kondensatventil	condensate drain valve	soupape de purge
			40	62293	1	Abschlußdeckel	cover plate	couvercle de fermeture
			50	N4333	3	O-Ring	o-ring	joint torique
			60	N19534	2	Zylinderschraube	cylinder screw	vis cylindrique
			70	N102	2	Scheibe	washer	rondelle
			80	011430	2	Ablaßhahn	condensate drain knob	robinet de purge
			90	N20065	1	Gerader-Einschraubst.	straight male stud	raccord droit mâle
			100	N20211	1	Gerader-Einschraubst.	straight male stud	raccord droit mâle
			110	N4051	1	Dichtring	gasket	joint
			120	N3459	1	Verschlußschraube	plug	bouchon fileté
			130	N20648	1	Usit Ring	Usit ring	joint Usit

Einzelteile siehe Bild -7
 Details see fig. -7
 Détails voir fig. -7

 Einzelteile siehe Bild -5
 Details see fig. -5
 Détails voir fig. -5

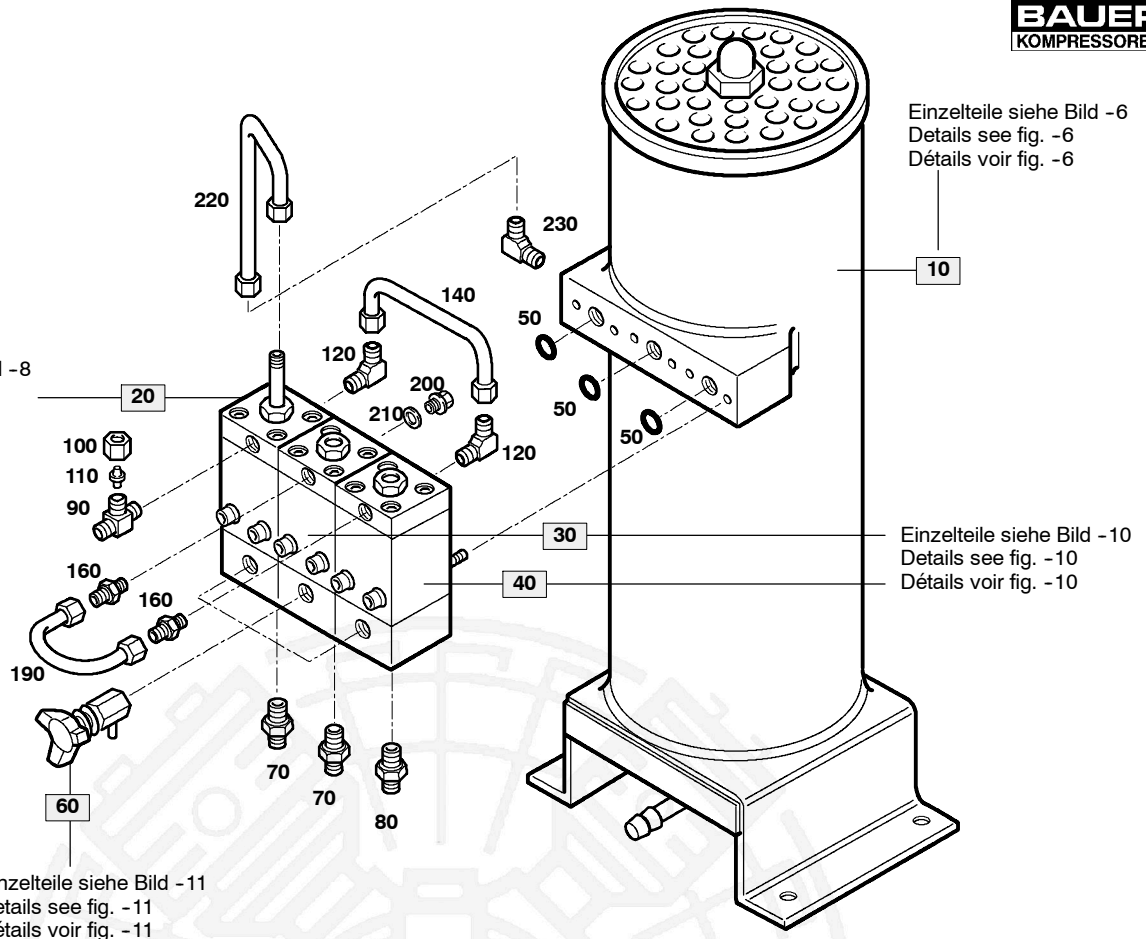
 Wartungssätze
 Maintenance kits
 Kits d'entretien

 Baugruppe 78340
 Assembly 78340
 Assemblage 78340

3-Fach Kondensat-Ablaufautomatik
Triple automatic condensate drain
Purge triple des condensats
C51.2- 4

Klasse/ Class/ Classe			Pos.	Bestell-Nr. Part No. No. de cde.	Anz. Qty. Qté.	Benennung	Designation	Dénomination
a	b	c						
			10	78952	1	Kondensat-Abscheider	separator with filter	séparateur des condensats
			20	N18363	1	Magnetspule	coil	bobine
			30	N16184	4	Käfigmutter	nut	écrou-cage
			40	N19533	4	Zylinderschraube	screw	vis
			50	N102	4	Scheibe	washer	rondelle
			140	N3616*	mm	Nahtloses Rohr	stainless steel tube 6x1	tuyau en acier inox 6x1
			150	N20001	1	W-Einschraubst.	elbow male stud	raccord coudé mâle
			160	N3610	2	Überwurfmutter	screw cap	écrou borgne
			170	N3663	2	Schneidring	cutting ring	bague coupante
			180	N3618*	mm	Nahtloses Rohr	stainless steel tube 6x1	tuyau en acier inox 6x1
			200	N3609	4	Schneidring	cutting ring	bague coupante
			210	N3610	4	Überwurfmutter	screw cap	écrou borgne
			250	N20211	2	Gerader-Einschraubst.	straight male stud	raccord droit mâle
			290	N2912	1	Langer Bogen	Long elbow	coude
			300	N24434	1	Gewindetülle	hose nipple	raccord
			310	N3126*	mm	Schlauch	pvc-hose	tuyau en pvc
			320	N17180	1	Stecktülle	socket	douille
			330	075354	1	Sammelbehälter	container	réservoir collecteur
			340	76191	5	Halterung	support	support
			350	N3202	1	Rohrclip	tube clamp	collier
			360	N7490	1	Gewindestift	headless screw	vis sans tête

Einzelteile siehe Bild -8
 Details see fig. -8
 Détails voir fig. -8



Einzelteile siehe Bild -11
 Details see fig. -11
 Détails voir fig. -11



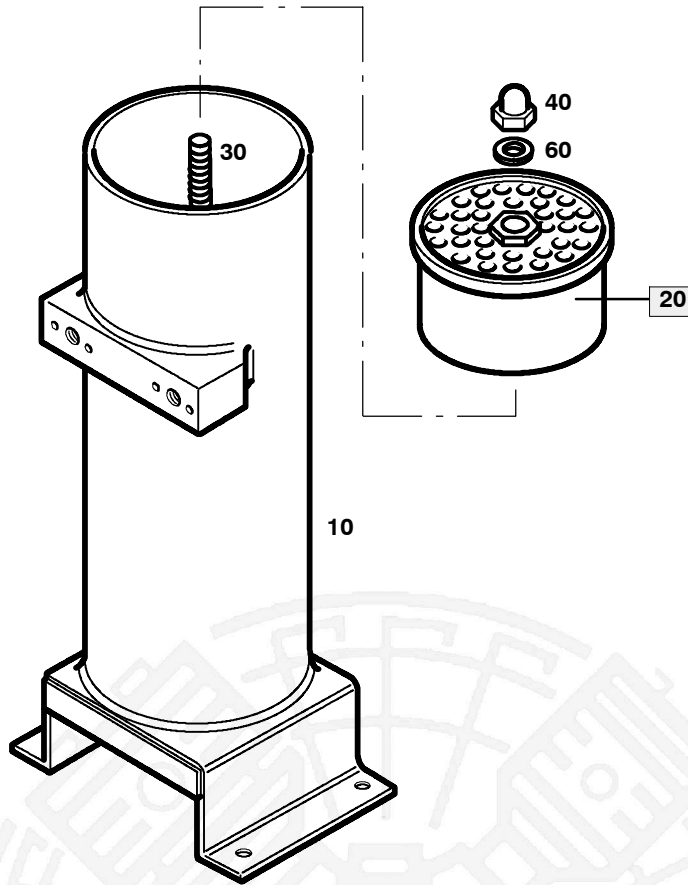
Wartungssätze
 Maintenance kits
 Kits d'entretien

Baugruppe 78952
 Assembly 78952
 Assemblage 78952

Kondensatabscheider kpl.
 Condensate separator assy.
 Séparateur des condensats cpl.

C51.2- 5

Klasse/ Class/ Classe			Pos.	Bestell-Nr. Part No. No. de cde.	Anz. Qty. Qté.	Benennung	Designation	Dénomination
a	b	c						
			10	075845	1	Kondensat-Abscheider	separator with filter	séparateur des condensats
			20	060410	1	Kondensatventil	condensate drain valve	soupape de purge
			30	061010	1	Kondensatventil	condensate drain valve	soupape de purge
			40	061010	1	Kondensatventil	condensate drain valve	soupape de purge
	X		50	N4333	3	O-Ring	o-ring	joint torique
			60	011430	3	Ablaßhahn	condensate drain knob	robinet de purge
			70	N20065	2	Gerader-Einschraubst.	straight male stud	raccord droit mâle
			80	N20211	1	Gerader-Einschraubst.	straight male stud	raccord droit mâle
			90	N20346	1	L-Einschraubstutzen	L-screwed socket	L-manchon fileté
			100	N7430	1	Überwurfmutter	screw cap	écrou borgne
			110	N4530	1	Verschlußstopfen	plug	bouchon
			120	N20003	2	Winkel-Einschraubst.	equal elbow coupling	raccord coude mâle
			140	81037	1	Verbindungsleitung kpl.	connecting tube assy.	conduite de connexion cpl.
			160	N20237	2	Gerader-Einschraubst.	male stud	raccord
			190	072208	1	Verbindungsleitung kpl.	connecting tube assy.	conduite de connexion cpl.
			200	N3459	1	Verschlußschraube	plug	bouchon fileté
			210	N4051	1	Dichtring	gasket	joint
			220	81038	1	Verbindungsleitung kpl.	connecting tube assy.	conduite de connexion cpl.
			230	N20003	1	Winkel-Einschraubs	equal elbow coupling	raccord coude mâle



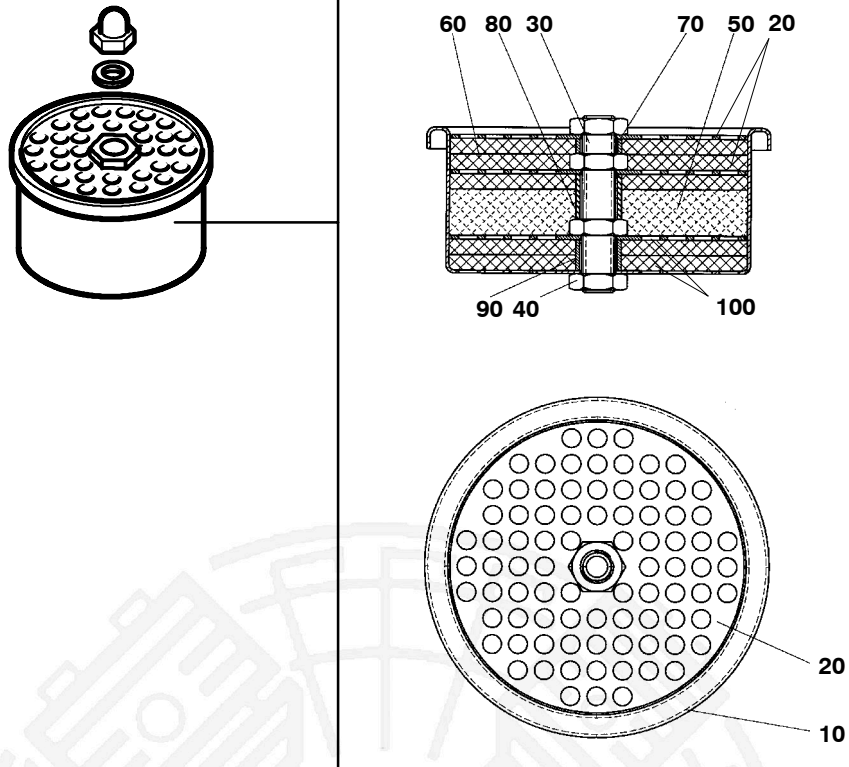
075845/04/98


 Wartungssätze
 Maintenance kits
 Kits d'entretien

Baugruppe	075845	Kondensatabscheider
Assembly	075845	Condensate separator
Assemblage	075845	Séparateur des condensats

C51.2- 6

Klasse/ Class/ Classe			Pos.	Bestell-Nr. Part No. No. de cde.	Anz. Qty. Qté.	Benennung	Designation	Dénomination
a	b	c						
			10	75300	1	Kondensat-Abscheider	condensate separator	séparateur des condensats
			20	075562	1	Filter	filter	filtre
			30	75565	1	Gewindestange	Threaded rod	tige filetée
			40	N370	1	Sechskant-Hutmutter	acorn nut	écrou borgne
			50	77377	1	Dichtung	gasket	joint
			60	N58	1	Scheibe	washer	rondelle



075562/09/97

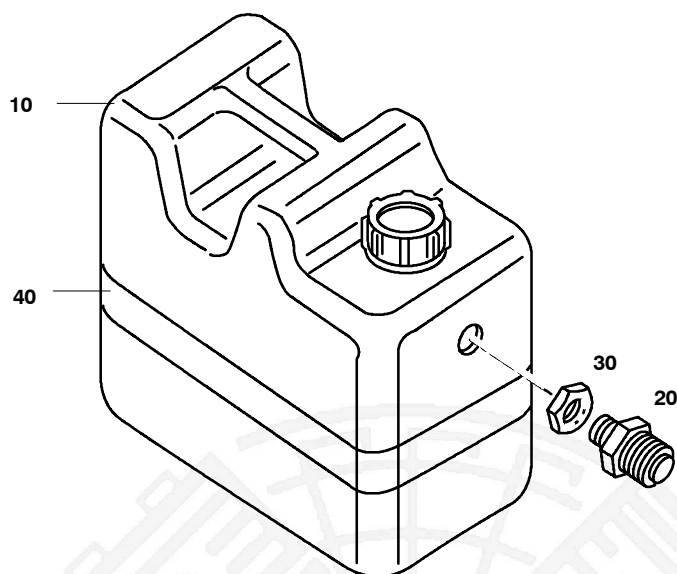

 Wartungssätze
 Maintenance kits
 Kits d'entretien

 Baugruppe 075562
 Assembly 075562
 Assemblage 075562

 Filter
 Filter
 Filtre

C51.2- 6a

Klasse/ Class/ Classe			Pos.	Bestell-Nr. Part No. No. de cde.	Anz. Qty. Qté.	Benennung	Designation	Dénomination
a	b	c						
			10	75528	1	Filtertopf	filter housing	boîtier de filtre
			20	75534	3	Lochblech	perforated plate	tôle perforée
			30	75530	1	Gewinderohr	threaded hose	tuyau fileté
			40	N59	4	Sechskantmutter	hexagon nut	écrou hexagonal
			50	N65	185g	Aktivkohle	activated carbon	charbon actif
	X		60	75654	5	Filtermatte	filter mat	couche filtrante
			70	75536	1	Hülse	sleeve	douille
			80	75539	1	Hülse	sleeve	douille
			90	75662	1	Hülse	sleeve	douille
			100	77449	2	Lochscheibe	perforated disk	disque perforé

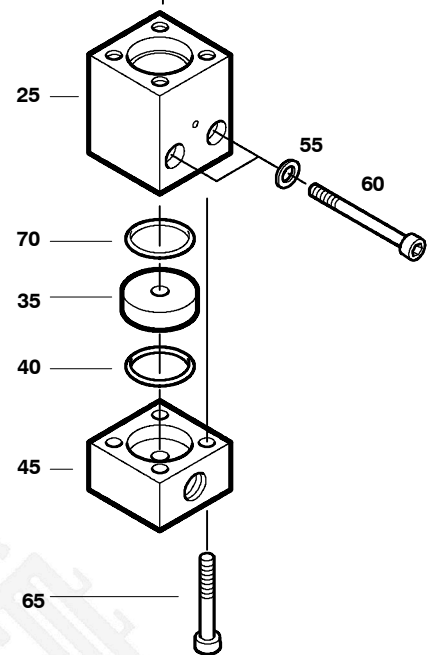
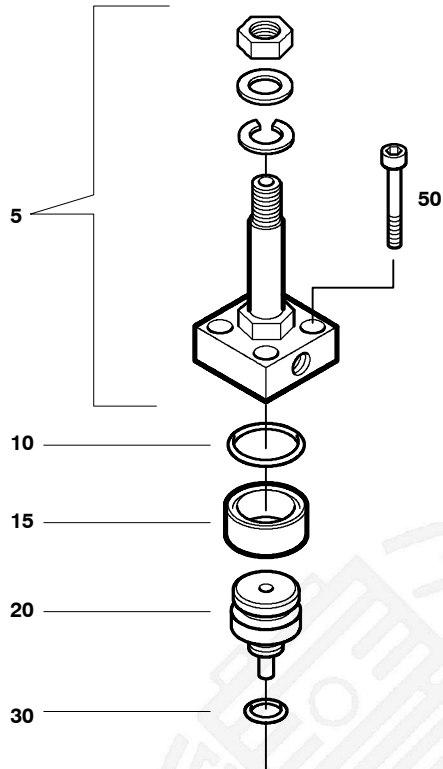


Wartungssätze
Mainenance kits
Kits d'entretien

Baugruppe 075354 **Sammelbehälter**
Assembly 075354 **Collector tank**
Assemblage 075354 **Réservoir collecteur**

C51.2- 7

Klasse/ Class/ Classe			Pos.	Bestell-Nr. Part No. No. de cde.	Anz. Qty. Qté.	Benennung	Designation	Dénomination
a	b	c						
			10	75355	1	Kanister	tank	bidon
			20	N17179	1	Kupplung	coupling	raccord
			30	N17448	1	Gegenmutter	nut	écrou
			40	N17184	mm	Isolierband	insulating tape	bande isolante

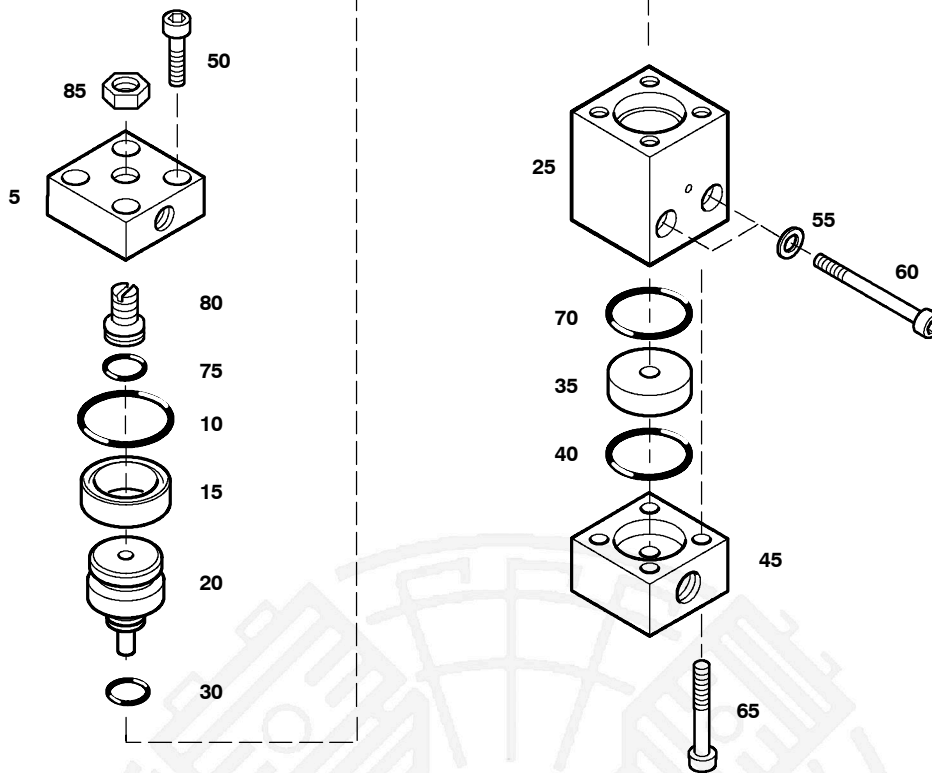

 Wartungssätze
 Maintenance kits
 Kits d'entretien

 Baugruppe 060410
 Assembly 060410
 Assemblage 060410

 Kondensat-Ablsventil
 Condensate drain valve
 Soupape de purge des condensats

C51.2- 8

Klasse/ Class/ Classe			Pos.	Bestell-Nr. Part No. No. de cde.	Anz. Qty. Qté.	Benennung	Designation	Dénomination
a	b	c						
			5	058053	1	3/2-Wege-Magnetventil	3/2-way solenoid valve	electrovanne 3/2 voies
X			10	N2720	1	O-Ring	o-ring	joint torique
X			15	N4177	1	Nutring	grooved ring	rondelle à gorge
	X		20	57628	1	Ventilkolben	valve piston	piston de soupape
			25		1	Ventilkörper	valve housing	corps de soupape
X			30	N3489	1	O-Ring	o-ring	joint torique
X			35	56687	1	Ventilsitz	valve seat	siège de soupape
X			40	N4178	1	O-Ring	o-ring	joint torique
			45	60416	1	Zwischen-Teil	intermediate part	pièce intermédiaire
			50	N210	4	Zylinderschraube	allen screw	vis à six pans creux
			55	N102	2	Scheibe, rund	washer	rondelle
			60	N781	2	Zylinderschraube	allen screw	vis à six pans creux
			65	N1511	4	Zylinderschraube	allen screw	vis à six pans creux
X			70	N2507	1	O-Ring	o-ring	joint torique

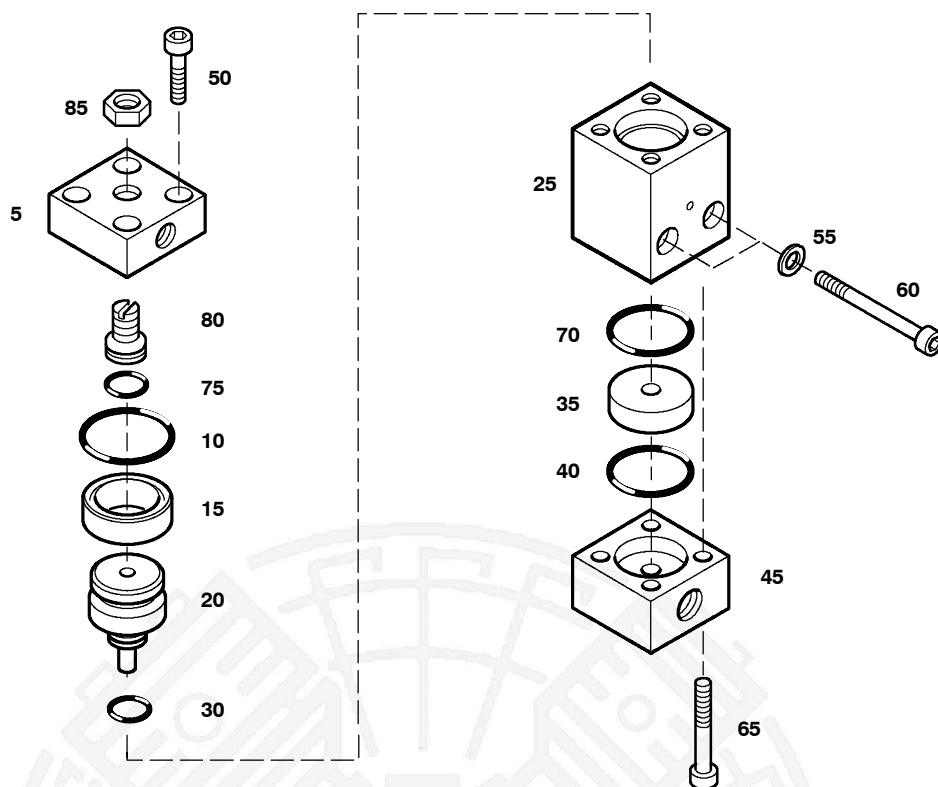

 Wartungssätze
 Maintenance kits
 Kits d'entretien

 Baugruppe 061008
 Assembly 061008
 Assemblage 061008

 Kondensatablaßventil
 Condensate drain valve
 Soupape de purge des condensats

C51.2- 9

Klasse/ Class/ Classe			Pos.	Bestell-Nr. Part No. No. de cde.	Anz. Qty. Qté.	Benennung	Designation	Dénomination
a	b	c						
			5	61007	1	Flansch	flange	bride
X			10	N2720	1	O-Ring	o-ring	joint torique
X			15	N4177	1	Nutring	grooved ring	anneau à gorge
		X	20	57628	1	Ventilkolben	valve piston	piston de soupape
			25		1	Ventilkörper	valve body	corps de soupape
X			30	N3489	1	O-Ring	o-ring	joint torique
X			35	56687	1	Ventilsitz	valve seat	siège de soupape
X			40	N4178	1	O-Ring	o-ring	joint torique
			45	60416	1	Zwischen-Teil	intermediate part	pièce intermédiaire
			50	N796	4	Zylinderschraube	allen screw	vis à six pans creux
			55	N102	2	Scheibe, rund	washer	rondelle
			60	N781	2	Zylinderschraube	allen screw	vis à six pans creux
			65	N1511	4	Zylinderschraube	allen screw	vis à six pans creux
X			70	N2507	1	O-Ring	o-ring	joint torique
X			75	N7091	1	O-Ring	o-ring	joint torique
			80	57353	1	Einstellschraube	adjusting screw	vis de réglage
			85	N3764	1	Sechskantmutter	hexagon nut	écrou hexagonal



061010/04/98

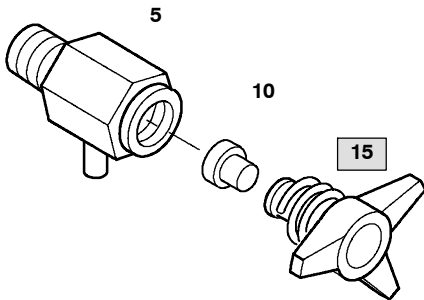
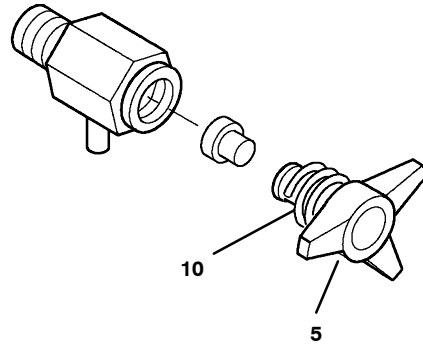

 Wartungssätze
 Maintenance kits
 Kits d'entretien

 Baugruppe 061010
 Assembly 061010
 Assemblage 061010

 Kondensatablaßventil
 Condensate drain valve
 Soupape de purge des condensats

C51.2- 10

Klasse/ Class/ Classe			Pos.	Bestell-Nr. Part No. No. de cde.	Anz. Qty. Qté.	Benennung	Designation	Dénomination
a	b	c						
			5	61007	1	Flansch	flange	bride
	X		10	N2720	1	O-Ring	o-ring	joint torique
	X		15	N4177	1	Nutring	grouded ring	anneau à gorge
		X	20	57629	1	Ventilkolben	valve piston	piston de soupape
			25		1	Ventilkörper	valve housing	corps de soupape
	X		30	N3489	1	O-Ring	o-ring	joint torique
	X		35	56691	1	Ventilsitz	valve seat	siège de soupape
	X		40	N4178	1	O-Ring	o-ring	joint torique
			45	60416	1	Zwischen-Teil	intermediate part	pièce intermédiaire
			50	N796	4	Zylinderschraube	allen screw	vis à six pans creux
			55	N102	2	Scheibe, rund	washer	rondelle
			60	N781	2	Zylinderschraube	allen screw	vis à six pans creux
			65	N1511	4	Zylinderschraube	allen screw	vis à six pans creux
	X		70	N2507	1	O-Ring	o-ring	joint torique
	X		75	N7091	1	O-Ring	o-ring	joint torique
			80	57353	1	Einstellschraube	adjusting screw	vis d'ajustage
			85	N3764	1	Sechskantmutter	hexagon nut	écrou hexagonal


C51.2- 11

C51.2- 11a

 Wartungssätze
 Maintenance sets
 Kits de maintenance

 Baugruppe 011430 Kondensatablaßhahn
 Assembly 011430 Condensate drain tap
 Assemblage 011430 Robinet de purge

C51.2- 11

Klasse/ Class/ Classe			Pos.	Bestell-Nr. Part No. No. de cde.	Anz. Qty. Qté.	Benennung	Designation	Dénomination
0	2	5						
			5	068410	1	Ablaßhahnkörper, kpl.	drain valve housing	corps de robinet de purge
X			10	13283-S01	1	Dichtung	gasket	joint
			15	055888	1	Knebelschraube m. Feder	tommy screw with spring	molette avec ressort


 Wartungssätze
 Maintenance sets
 Kits de maintenance

 Baugruppe 055888 Knebelschraube mit Sicherungsfeder
 Assembly 055888 Tommy screw with retaining spring
 Assemblage 055888 Molette avec ressort

C51.2- 11a

Klasse/ Class/ Classe			Pos.	Bestell-Nr. Part No. No. de cde.	Anz. Qty. Qté.	Benennung	Designation	Dénomination
a	b	c						
			5	11392	1	Knebelschraube	tommy screw	molette
			10	13284	1	Sicherungsfeder	locking spring	ressort d'arrêt

Ersatzteilliste **D13.3 Armaturentafel MV2 (Mini-Verticus)**
Spare parts catalogue **D13.3 Instrument panel MV2 (Mini-Verticus)**
Liste des pièces **D13.3 Tableau des instruments MV2 (Mini-Verticus)**

Baugruppe	Assembly	Assemblage	Bild/Fig.
Abgangsarmaturen	Outlet fittings	Tableau de remplissage	D13.3- 1
Verteilerblock halbautomatisch ... 2xPN200 oder 2xPN300	Manifold semi-automatic	Bloc de distribution semi-automatique 2xPN200 ou 2xPN300	D13.3- 2
Verteilerblock vollautomatisch ... 2xPN200 oder 2xPN300	Manifold full-automatic	Bloc de distribution automatique 2xPN200 ou 2xPN300	D13.3- 3
Verteilerblock halbautomatisch ... 1xPN200 und 1xPN300	Manifold semi-automatic	Bloc de distribution semi-automatique 1xPN200 et 1xPN300	D13.3- 4
Verteilerblock vollautomatisch ... 1xPN200 und 1xPN300	Manifold full-automatic	Bloc de distribution automatique 1xPN200 et 1xPN300	D13.3- 5
Aufschraubstutzen	Connector	Raccord	D13.3- 6
Entlüftungsventil	Venting valve	Vanne de désaéragé	D13.3- 7
Druckhalteventil	Pressure maintaining valve	Soupape de maintien de pression ...	D13.3- 8
Öldruckmanometer kpl.	Oil pressure gauge assy.	Manomètre de pression d'huile	D13.3- 9
Füllventil	Filling valve	Vanne de remplissage	D13.3- 10
Flaschenanschlüsse	Bottle connectors	Raccords de remplissage	D13.3- 11

Änder.-Nr. Change no. No. de change	Datum Date	Änderung	Change	Changement
0	31.01.1994	Grundausgabe Fst. 13	Basic edition mod. 13	Edition de base mod. 13
1	26.06.98	ÄM 6274_10 Druckhalteventil	Ch.no. 6274_10 Press. maint. v.	Modification no. 6274_10 Sou- pape
2	01.06.2000	Umstellung auf MV2	Change to MV2	Adaptation à MV2
3	01.04.2003	ÄM. 7153 und 7198	Ch. no. 7153 and 7198	Modification no. 7153 et 7198
4				
5				

Wichtige Hinweise für Teilebestellung:

Bestell-Nr., die mit der Ziffer 0 beginnen, bezeichnen Baugruppen, die komplett geliefert werden. Teile ohne Bestell-Nr. sind nur zur Information für die Montage aufgeführt. Sie sind nicht als Ersatzteil erhältlich. Bei Ersatzteilbestellungen erwarten Sie unsere richtige Lieferung; deshalb benötigen wir von Ihnen folgende Angaben (siehe unten gezeigtes Typenschild):

1. Modellbezeichnung, Fabrik-Nr. sowie Fertigungsstand von Anlage/Block
2. Stückzahlen
3. Benennung und Best.-Nr. des gewünschten Teils

Bestell-Beispiel:

Für Kompressorblock ...
Fabrik-Nr. 524-0528/1/2 drei Dichtungen
8263-090

Important notes for spare parts orders:

Part nos. beginning with digit 0 indicate parts available as complete assemblies. Parts without part no. are indicated for assembly reference, only. These parts are not available as single parts. When placing an order for spare parts, please give the following items so as to ensure our correct delivery (see identification plate shown below):

1. Model, serial no. as well as design standard of unit/block
2. Quantity required
3. Name and part no.

Example for order:

For compressor block ...
serial no. 524-0528/1/2, three gaskets
8263-090

Avis important pour la commande de pièces:

Les nos. de commande commençant par le chiffre 0 indiquent les pièces livrées au complet. Les pièces sans no. de commande sont indiquées uniquement pour information de montage. Elles ne sont pas livrées individuellement. Pour que la livraison de pièces de rechange corresponde à la commande, veuillez bien nous fournir les données suivantes (voir plaque d'identité ci-dessous):

1. Modèle, no. de série et standard de construction de bloc compresseur/groupe
2. Quantité désirée
3. Dénomination et no. de commande de la pièce désirée

Exemple de commande:

Pour bloc compresseur ...
no. de série 524-0528/1/2, trois joints no. de cde. 8263-090



Wartungssätze

- a = Wartungssatz 500 h
- b = Wartungssatz 1000 h
- c = Wartungssatz 2000 h



Maintenance kit

- a = Maintenance kit 500 h
- b = Maintenance kit 1000 h
- c = Maintenance kit 2000 h



Kits de pièces d'entretien :

- a = Kit d'entretien 500 h
- b = Kit d'entretien 1000 h
- c = Kit d'entretien 2000 h

In den Spalten sind die im entsprechenden Satz enthaltenen Teile angekreuzt. Bitte beachten, daß die höheren Sätze die untergeordneten nicht beinhalten, d.h. für eine 4000-Stunden-Wartung wird 1x Satz a, 1x Satz b und 1x Satz c benötigt.

The columns contain the parts that are included in the respective parts set. Please note that the higher graded kits do not include the lower ones, i.e. for a 4000 hours maintenance, one kit a, one kit b plus one kit c are required.

Les pièces contenues dans les kits correspondants sont marquées d'une croix dans les colonnes. Veuillez observer que les kits supérieurs ne contiennent pas les kits subordonnés, c'est-à-dire pour un entretien de 4000 heures il faut avoir 1x kit a, 1x kit b et 1x kit c.

**Anmerkungen zur Identifikation:
Remarks for identification:
Remarques pour l'identification:**

Modell/Model/Modèle		Fabrik-Nr./Serial no./Numéro de série	
<input type="checkbox"/>		<input type="checkbox"/>	
Volumenstrom m ³ /min	<input type="checkbox"/>	Jahr Year	<input type="checkbox"/>
Free air delivery Scfm	<input type="checkbox"/>	n/min. r.p.m.	<input type="checkbox"/>
Betriebsüberdruck bar	<input type="checkbox"/>	kW	<input type="checkbox"/>
Max. working press. psig	<input type="checkbox"/>	CE	<input type="checkbox"/>
		Fertigungsstand / Modification no. / No. de modification	
		Anlage/Unit/Groupe	
		Kompressorblock/ Compressor block/ Bloc compresseur	



ACHTUNG

Nur Schrauben und Stiftschrauben der Qualität 8.8 verwenden!



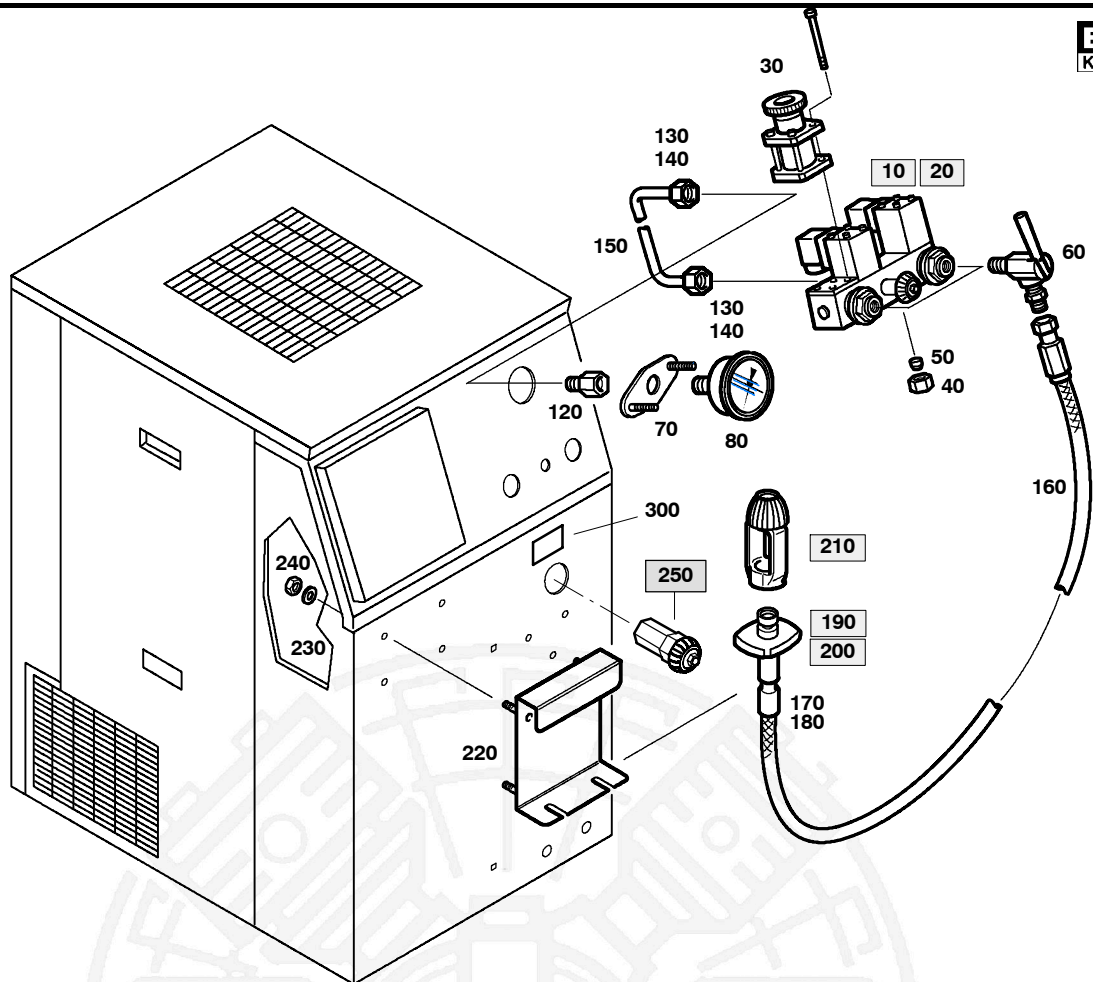
ATTENTION

Use only screws and studs in quality 8.8! This quality is equivalent to SAE J 429 d grade 5.



ATTENTION

N'utiliser que des vis et des goujons filetés de la qualité 8.8!



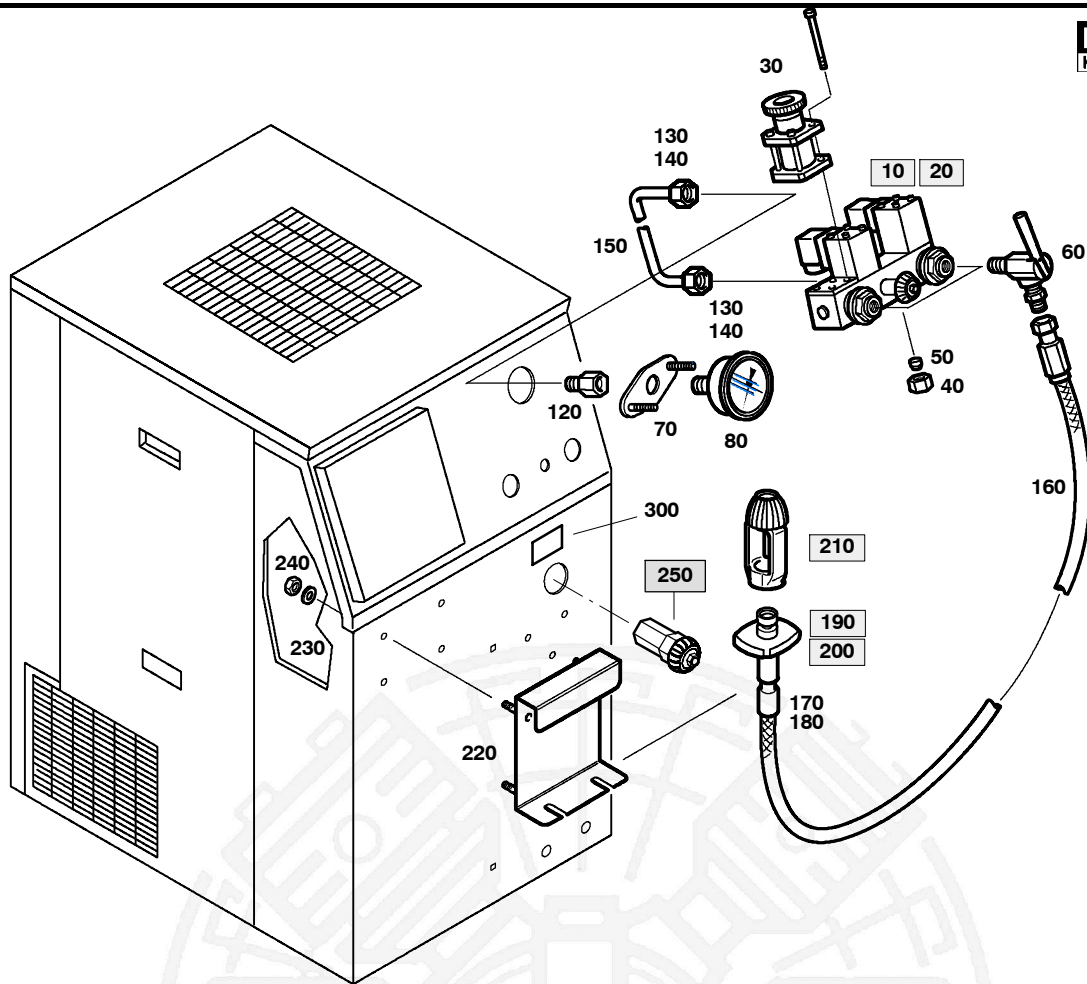
075416/04/98


Wartungssätze
Maintenance sets
Kits de maintenance
Baugruppe 075416
Assembly 075416
Assemblage 075416

Abgangsarmaturen
Filling panel
Tableau de remplissage

D13.3- 1

Klasse/ Class/ Classe	Pos.	Bestell-Nr. Part No. No. de cde.	Anz. Qty. Qté.	Benennung	Designation	Dénomination
	10	075341	1	Verteilerblock halbautomatisch kpl. 2xPN200 oder 2xPN300	manifold semi-automatic assy. 2xPN200 or 2xPN300	bloc distributeur semi-automatique 2xPN200 ou 2xPN300
	15	075341-S01	1	Verteilerblock vollautomatisch kpl. 2xPN200 oder 2xPN300	manifold automatic assy. 2xPN200 or 2xPN300	bloc distributeur automatique 2xPN200 ou 2xPN300
	20	075351	1	Verteilerblock halbautomatisch kpl. 1xPN200 und 1xPN300	manifold semi-automatic assy. 1xPN200 and 1xPN300	bloc distributeur semi-automatique 1xPN200 et 1xPN300
	25	075351-S01	1	Verteilerblock vollautomatisch kpl. 1xPN200 und 1xPN300	manifold automatic assy. 1xPN200 and 1xPN300	bloc distributeur automatique 1xPN200 et 1xPN300
	30	059410	1	Sicherheitsventil 100-365bar	safety valve 100-365bar	soupape de sûreté 100-365bar
	40	N3608	1	Überwurfmutter	screw cap	écrou borgne
	50	N3663	1	Schneidring	cutting ring	bague coupante
	60	075353	2	Füllventil	filling valve	vanne de remplissage
	70	N16266	2	Verschlußschraube	plug	bouchon fileté
	80	N22330	1	Manometer ohne Frontring	pressure gauge without front ring	manomètre
	90	N23880	1	Bügel	elbow	cintre
	120	N3569	1	Gerader-Aufschraubstutzen	straight screw on coupling	raccord droit mâle
	130	N3610	2	Überwurfmutter	screw cap	écrou borgne
	140	N3663	2	Schneidring	cutting ring	bague coupante
	150	N3616*	mm	Nahtloses Rohr	stainless steel tube 6x1	tuyau en acier inox 6x1
	160	N2817	2	UNIMAM-Füllschlauch	hose Unimam	tuyau Unimam
	170	65594	1	Banderole	tape	bande
	180	65595	1	Banderole	tape	bande
	190	010912	1	Flaschen-Anschluß	bottle connection	raccord de bouteille
	200	07756	1	Flaschen-Anschluß	bottle connection	raccord de bouteille
	210	03147	1	Füllanschluß	filling connection	raccord de remplissage
	220	75260	1	Halterung	Bracket	Fixation
	230	N1042	4	Selbstsichernde Mutter	hexagon nut self-locking	écrou hexagonal auto-freinant
	240	N102	4	Scheibe	washer	rondelle
	250	060374	1	Entlüftungsventil	venting valve	vanne de détente
	260	N20175	1	L-Stutzen	L coupling	raccord L
	270	N20172		W-Einschraubstutzen	elbow coupling	raccord coudé



075416/04/98



Wartungssätze
Maintenance sets
Kits de maintenance

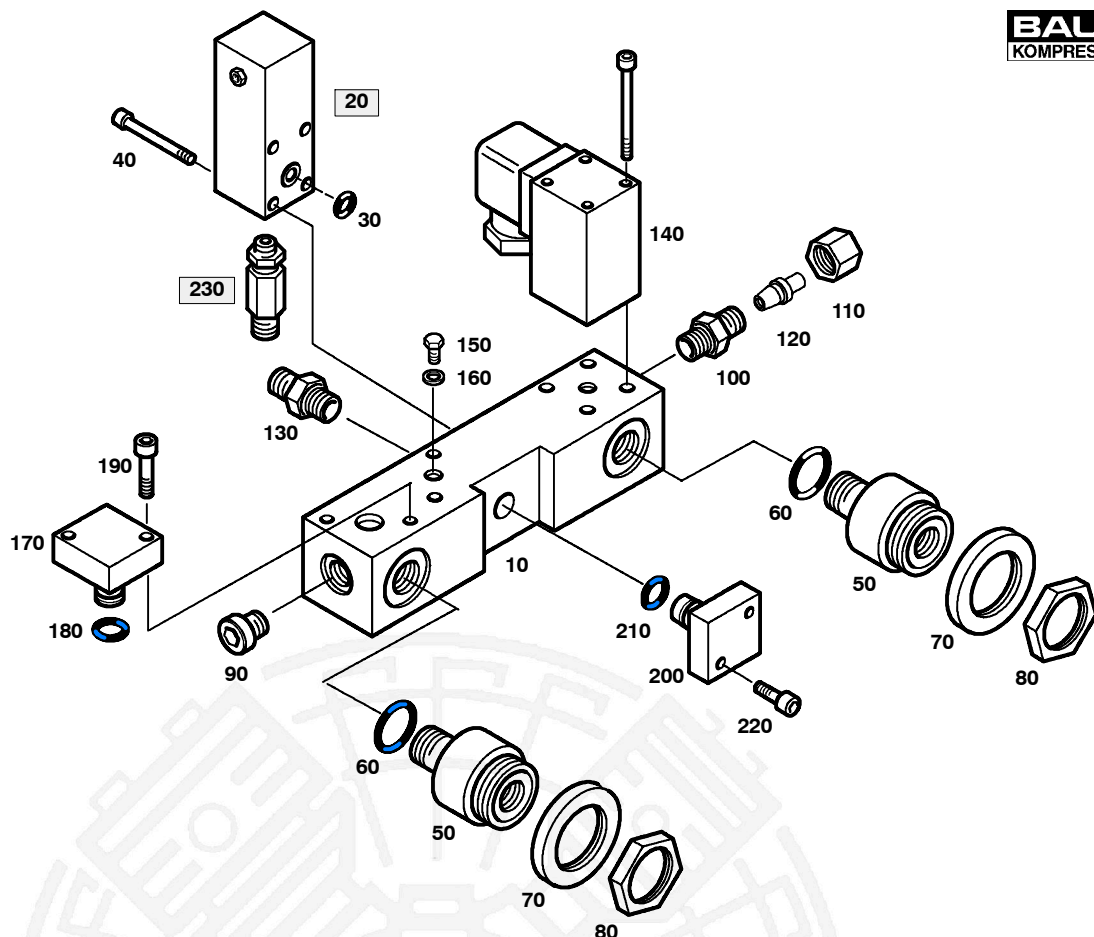
Baugruppe 075416
Assembly 075416
Assemblage 075416

Abgangsarmaturen
Filling panel
Tableau de remplissage



D13.3- 1

Klasse/ Class/ Classe			Pos .	Bestell-Nr. Part No. No. de cde.	Anz. Qty. Qté.	Benennung	Designation	Dénomination
a	b	c						
			280	N3608	1	Überwurfmutter	screw cap	écrou borgne
			290	N3609	1	Schneidring	cutting ring	bague coupante
			300	81236	1	Klebeschild	sticker	vignette auto-collante

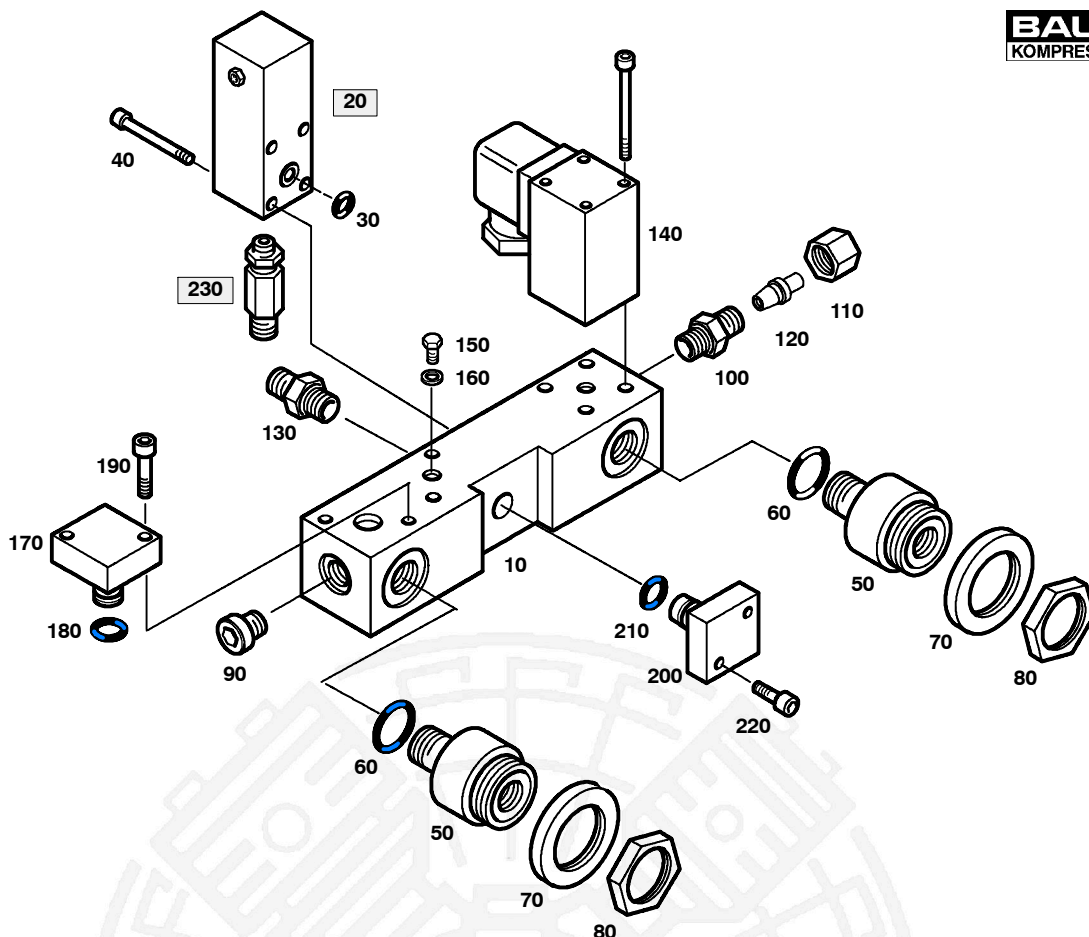


075341/06/96


Wartungssätze
Maintenance sets
Kits de maintenance
Baugruppe 075341
Assembly 075341
Assemblage 075341

Verteilerblock halbautomatisch kpl.
Semi-automatic outlet manifold assy
Bloc de distribution semi-automatique cpl.
D13.3- 2

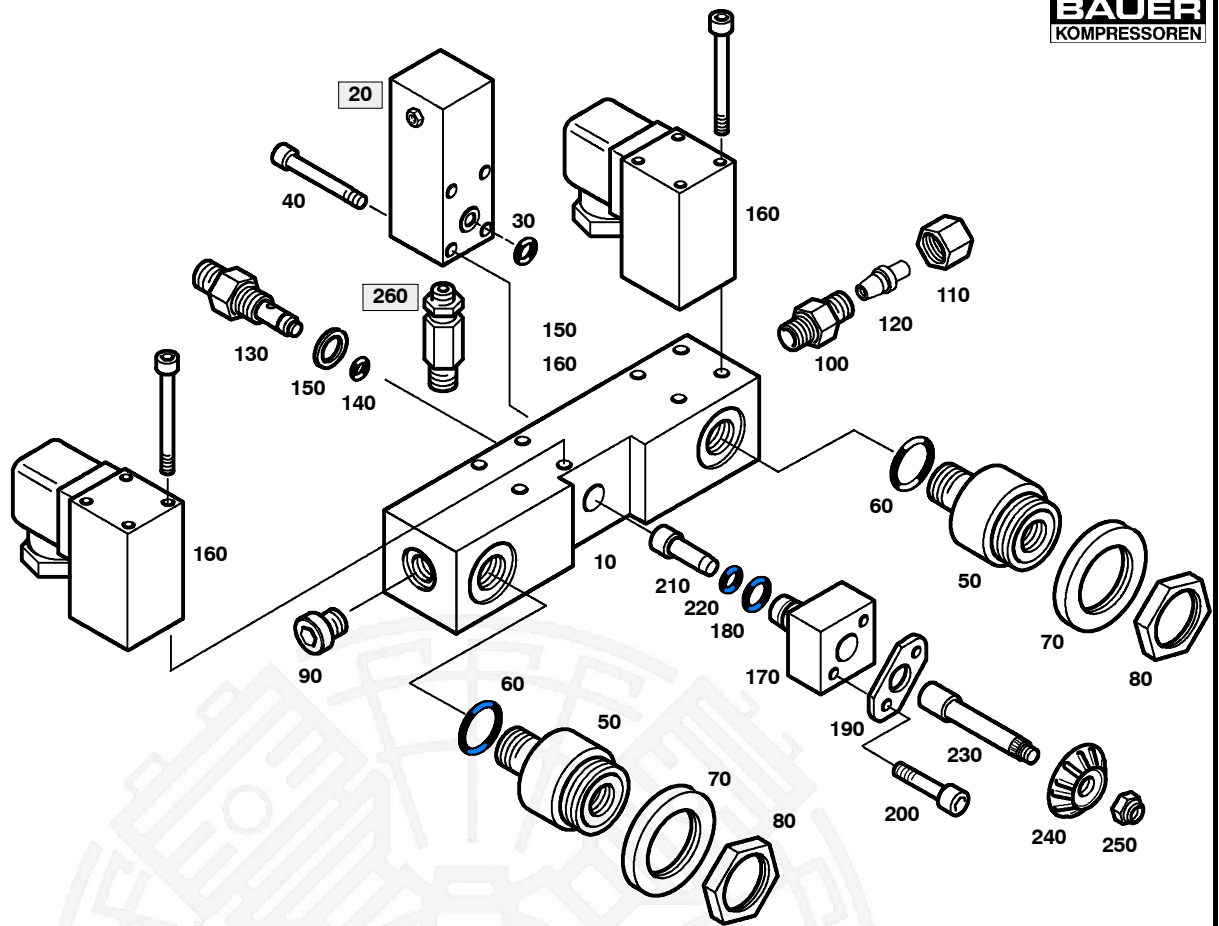
Klasse/ Class/ Classe			Pos.	Bestell-Nr. Part No. No. de cde.	Anz. Qty. Qté.	Benennung	Designation	Dénomination
a	b	c						
			10	75305	1	Verteilerblock	outlet manifold	bloc distributeur
			20	075330	1	Druckhalte-Rückschlagventil PN350	pressure maintaining - non return valve PN350	soupape de maintien de pression/ anti-retour PN350
			30	N3824	1	O-Ring	o-ring	joint torique
			40	N19539	4	Zylinderschraube m. IN-6KT	allen screw	vis 6 pans creux
			50	75307	2	Buchse	raccord	raccord
			60	N16929	2	O-Ring	o-ring	joint torique
			70	N391	2	Scheibe	washer	rondelle
			80	75315	2	Sechskantmutter	hex nut	écrou 6 pans
			90	N16266	1	Verschlußschraube	plug	bouchon
			100	N20287	1	Gerader-Einschraubstutzen	straight male connector	raccord droit mâle
			110	N3608	1	Überwurfmutter	screw cap	écrou borgne
			120	N16309	1	Verschlußstopfen	plug	bouchon
			130	N20211	1	Gerader-Einschraubstutzen	straight male connector	raccord droit mâle
			140	N23001	1	Druckschalter	pressure switch	manostat
			150	N9823	1	Sechskantschraube m. GWD b. KPF	hex nut	vis 6 pans
			160	N23824	1	USIT-Ring	USIT ring	joint USIT
			170	90237	1	Flansch	flange	bride
			180	N4882	1	O-Ring	o-ring	joint torique
			190	N19548	2	Zylinderschraube m. IN-6KT	allen screw	vis 6 pans creux
			200	75329	1	Blindflansch	blind flange	bride aveugle
			210	N16003	1	O-Ring	o-ring	joint torique
			220	N19548	2	Zylinderschraube m. IN-6KT	allen screw	vis 6 pans creux
			230	075340	1	Aufschraubstutzen	connector	raccord


 Wartungssätze
 Maintenance sets
 Kits de maintenance

Baugruppe 075341-S01 Verteilerblock vollautomatisch kpl.
Assembly 075341-S01 Full automatic outlet manifold assy
Assemblage 075341-S01 Bloc de distribution automatique cpl.

D13.3- 3

Klasse/ Class/ Classe			Pos.	Bestell-Nr. Part No. No. de cde.	Anz. Qty. Qté.	Benennung	Designation	Dénomination
a	b	c						
			10	75305	1	Verteilerblock	outlet manifold	bloc distributeur
			20	075330	1	Druckhalte-Rückschlagventil PN350	pressure maintaining -non return valve PN350	soupape de maintien de pression/anti-retour PN350
			30	N3824	1	O-Ring	o-ring	joint torique
			40	N19539	4	Zylinderschraube m. IN-6KT	allen screw	vis 6 pans creux
			50	75307	2	Buchse	raccord	raccord
			60	N16929	2	O-Ring	o-ring	joint torique
			70	N391	2	Scheibe	washer	rondelle
			80	75315	2	Sechskantmutter	hex nut	écrou 6 pans
			90	N16266	1	Verschlussschraube	plug	bouchon
			100	N20287	1	Gerader-Einschraubstutzen	straight male connector	raccord droit mâle
			110	N3608	1	Überwurfmutter	screw cap	écrou borgne
			120	N16309	1	Verschlusstopfen	plug	bouchon
			130	N20211	1	Gerader-Einschraubstutzen	straight male connector	raccord droit mâle
			140	N4526*	1	Druckschalter*	pressure switch*	manostat*
			150	N9823	1	Sechskantschraube m. GWD b. KPF	hex nut	vis 6 pans
			160	N23824	1	USIT-Ring	USIT ring	joint USIT
			170	90237	1	Flansch	flange	bride
			180	N4882	1	O-Ring	o-ring	joint torique
			190	N19548	2	Zylinderschraube m. IN-6KT	allen screw	vis 6 pans creux
			200	75329	1	Blindflansch	blind flange	bride aveugle
			210	N16003	1	O-Ring	o-ring	joint torique
			220	N19548	2	Zylinderschraube m. IN-6KT	allen screw	vis 6 pans creux
			230	075340	1	Aufschraubstutzen	connector	raccord
			240	N9823	1	Sechskantschraube	hex nut	vis 6 pans
			250	N23824	1	USIT-Ring	USIT ring	joint USIT

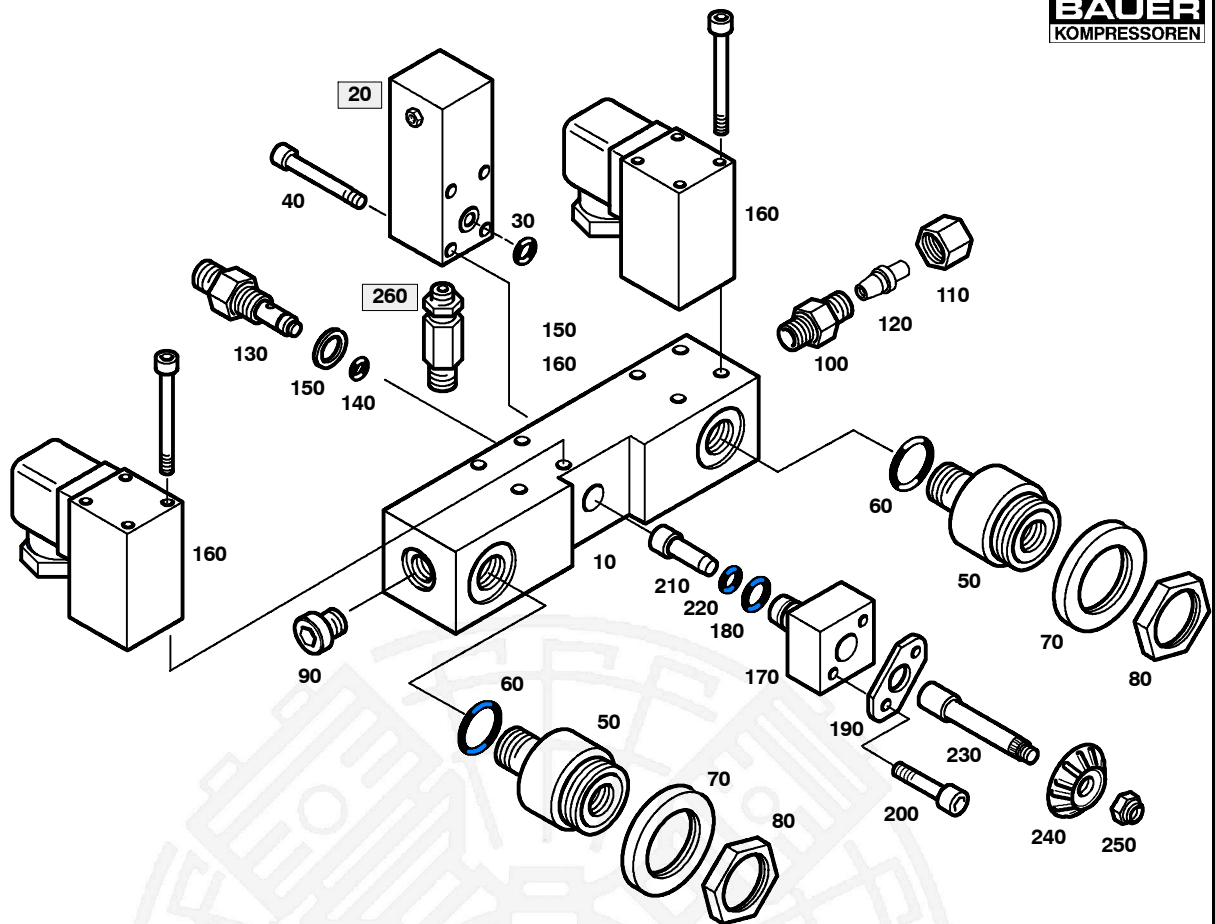


075351/06/98


Wartungssätze
Maintenance sets
Kits de maintenance
Baugruppe 075351
Assembly 075351
Assemblage 075351

Verteilerblock halbautomatisch kpl.
Semi-automatic outlet manifold assy
Bloc de distribution semi-automatique cpl.
D13.3- 4

Klasse/ Class/ Classe			Pos.	Bestell-Nr. Part No. No. de cde.	Anz. Qty. Qté.	Benennung	Designation	Dénomination
a	b	c						
			10	75305	1	Verteilerblock	outlet manifold	blocc distributeur
			20	075330	1	Druckhalte-Rückschlagventil	non-return /pressure maintening valve	soupape de maintien de pression/ anti-retour
			30	N3824	1	O-Ring	o-ring	joint torique
			40	N19539	4	Zylinderschraube m. IN-6KT	allen screw	vis 6 pans creux
			50	75307	2	Buchse	coupling	raccord
			60	N16929	2	O-Ring	o-ring	joint torique
			70	N391	2	Scheibe	washer	rondelle
			80	75315	2	Sechskantmutter	hex nut	écrou 6 pans
			90	N16266	1	Verschlußschraube	plug	bouchon
			100	N20287	1	Gerader-Einschraubstutzen	straight male connector	raccord droit mâle
			110	N3608	1	Überwurfmutter	screw cap	écrou borgne
			120	N16309	1	Verschlußstopfen	plug	bouchon
			130	75326	1	Ventilsitz	valve seat	siège de soupape
X			140	N16591	1	O-Ring	o-ring	joint torique
X			150	N4602	1	USIT-Ring	usit-ring	joint usit
			160	N23001	2	Druckschalter	pressure switch	manostat
			170	74214	1	Flansch	flange	bride
			180	N16003	1	O-Ring	o-ring	joint torique
			190	74390	1	Blech	plate	plaque
			200	N19551	2	Zylinderschraube m. IN-6KT	screw	vis cylindrique
X			210	074860	1	Dichtsitz kpl.	snug fit	siège d'étanchéité
X			220	N17080	1	Dichtung	gasket	joint
			230	75316	1	Spindel	spindle	axe
			240	N1865	1	Handrad	handwheel	molette
			250	N2488	1	Selbstsichernde Mutter	hexagon nut self-locking	écrou hexagonal auto-freinant
			260	075340	1	Aufschraubstutzen	connector	raccord



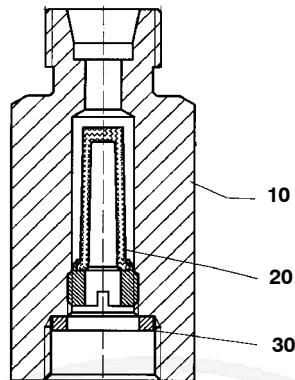
Wartungssätze
 Maintenance sets
 Kits de maintenance

Baugruppe 075351-S01 Verteilerblock vollautomatisch kpl.
 Assembly 075351-S01 Full-automatic outlet manifold assy
 Assemblage 075351-S01 Bloc de distribution automatique cpl.



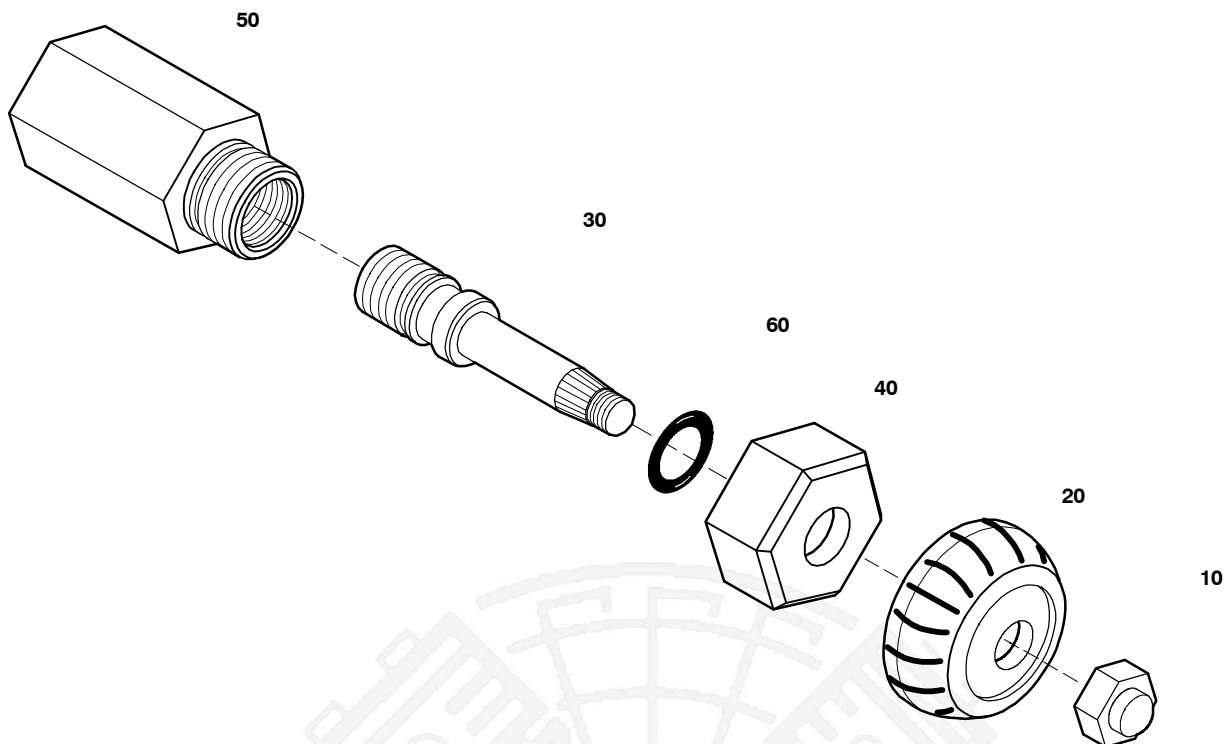
D13.3- 5

Klasse/ Class/ Classe			Pos.	Bestell-Nr. Part No. No. de cde.	Anz. Qty. Qté.	Benennung	Designation	Dénomination
a	b	c						
			10	75305	1	Verteilerblock	outlet manifold	bloc distributeur
			20	075330	1	Druckhalte-Rückschlagventil PN350	non-return /pressure maintaining valve PN350	soupape de maintien de pression/ anti-retour PN350
			30	N3824	1	O-Ring	o-ring	joint torique
			40	N19539	4	Zylinderschraube m. IN-6KT	allen screw	vis 6 pans creux
			50	75307	2	Buchse	coupling	raccord
			60	N16929	2	O-Ring	o-ring	joint torique
			70	N391	2	Scheibe	washer	rondelle
			80	75315	2	Sechskantmutter	hex nut	écrou 6 pans
			90	N16266	1	Verschlussschraube	plug	bouchon
			100	N20287	1	Gerader-Einschraubstutzen	straight male connector	raccord droit mâle
			110	N3608	1	Überwurfmutter	screw cap	écrou borgne
			120	N16309	1	Verschlusstopfen	plug	bouchon
			130	75326	1	Ventilsitz	valve seat	siège de soupape
X			140	N16591	1	O-Ring	o-ring	joint torique
X			150	N4602	1	USIT-Ring	usit-ring	joint usit
			160	N4526*	2	Druckschalter*	pressure switch *	manostat*
			170	74214	1	Flansch	flange	bride
			180	N16003	1	O-Ring	o-ring	joint torique
			190	74390	1	Blech	plate	plaque
			200	N19551	2	Zylinderschraube m. IN-6KT	screw	vis cylindrique
X			210	074860	1	Dichtsitz kpl.	snug fit	siège d'étanchéité
X			220	N17080	1	Dichtung	gasket	joint
			230	75316	1	Spindel	spindle	axe
			240	N1865	1	Handrad	handwheel	molette
			250	N2488	1	Selbstsichernde Mutter	hexagon nut self-locking	écrou hexagonal auto-freinant
			260	075340	1	Aufschraubstutzen	connector	raccord


D13.3- 6

Wartungssätze
Maintenance kits
Kits d'entretien
Baugruppe 075340 **Aufschaubstutzen**
Assembly 075340 **Connector**
Assemblage 075340 **Raccord**

Klasse/ Class/ Classe			Pos.	Bestell-Nr. Part No. No. de cde.	Anz. Qty. Qté.	Benennung	Designation	Dénomination
a	b	c						
			10	75312	1	Aufschaubstutzen	connector	raccord
			20	63832	1	Sinterfilter	sintered filter	filtre en métal fritté
			30	8263	1	Dichtring	gasket	joint



Wartungssätze
 Maintenance kits
 Kits d'entretien

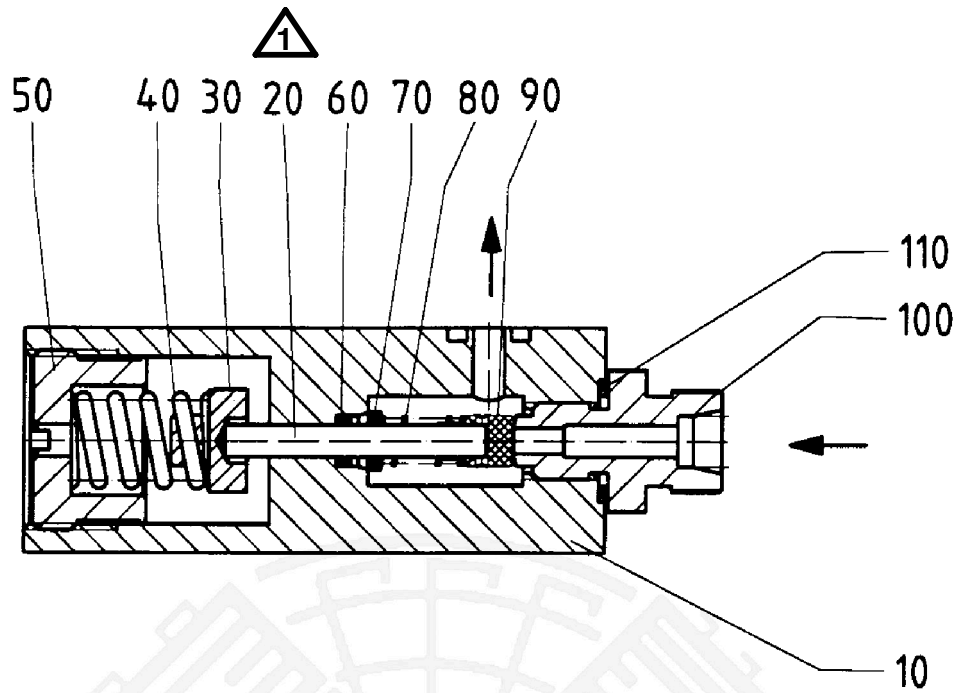
Baugruppe 060374
 Assembly 060374
 Assemblage 060374

Entlüftungsventil kpl.
 Venting valve assy.
 Vanne de désaérage cpl.



D13.3- 7

Klasse/ Class/ Classe			Pos.	Bestell-Nr. Part No. No. de cde.	Anz. Qty. Qté.	Benennung	Designation	Dénomination
a	b	c						
			10	N2488	1	Sechskantmutter	hex. nut	écrou 6 pans
			20	N1865	1	Handrad	handwheel	molette
			30	78249	1	Spindel	spindle	axe
			40	60378	1	Überwurfmutter	nut	écrou
			50		1	Ventilgehäuse	valve housing	corps de la vanne
			60	N3041	1	O-Ring	O-ring	joint torique



075330/04/98

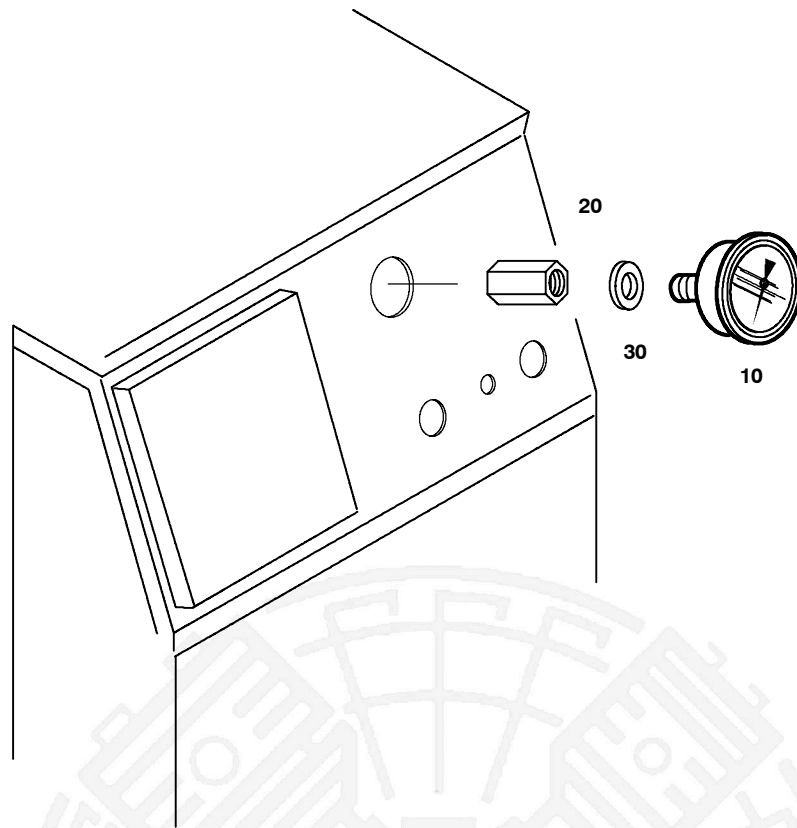

Wartungssätze
 Maintenance sets
 Kits de maintenance

Baugruppe 075330
Assembly 075330
Assemblage 075330

Druckhalte-Rückschlagventil
Pressure maintaining/non-return valve
Soupape de maintien de pression/anti-retour

D13.3- 8

Klasse/ Class/ Classe			Pos.	Bestell-Nr. Part No. No. de cde.	Anz. Qty. Qté.	Benennung	Designation	Dénomination
a	b	c						
			10	75309	1	Ventilkörper	valve body	corps de soupape
			20	77245	1	Zylinderstift	cylinder stud	tige cylindrique
			30	57762	1	Aufnahme	spring seat	siège de ressort
			40	2623	1	Druckfeder	spring	ressort de pression
			50	57935	1	Einstellschraube	adjusting screw	vis d'ajustage
			60	N17080	1	Dichtung	gasket	joint
			70	90965	1	Scheibe	disc	rondelle
			80	N23206	1	Druckfeder	spring	ressort
			90	90968	1	Ventilkolben	valve piston	piston
			100	90966	1	Ventilsitz	valve seat	valve seat
			110	N4602	1	USIT-Ring	usit-ring	joint usit
			120	N4465	1	Gewindestift m. Schlitz u. Spitze	set screw	goujon fileté
			130	N3837	1	Selbstsichernde Mutter	hexagon nut self-locking	écrou hexagonal auto-freinant



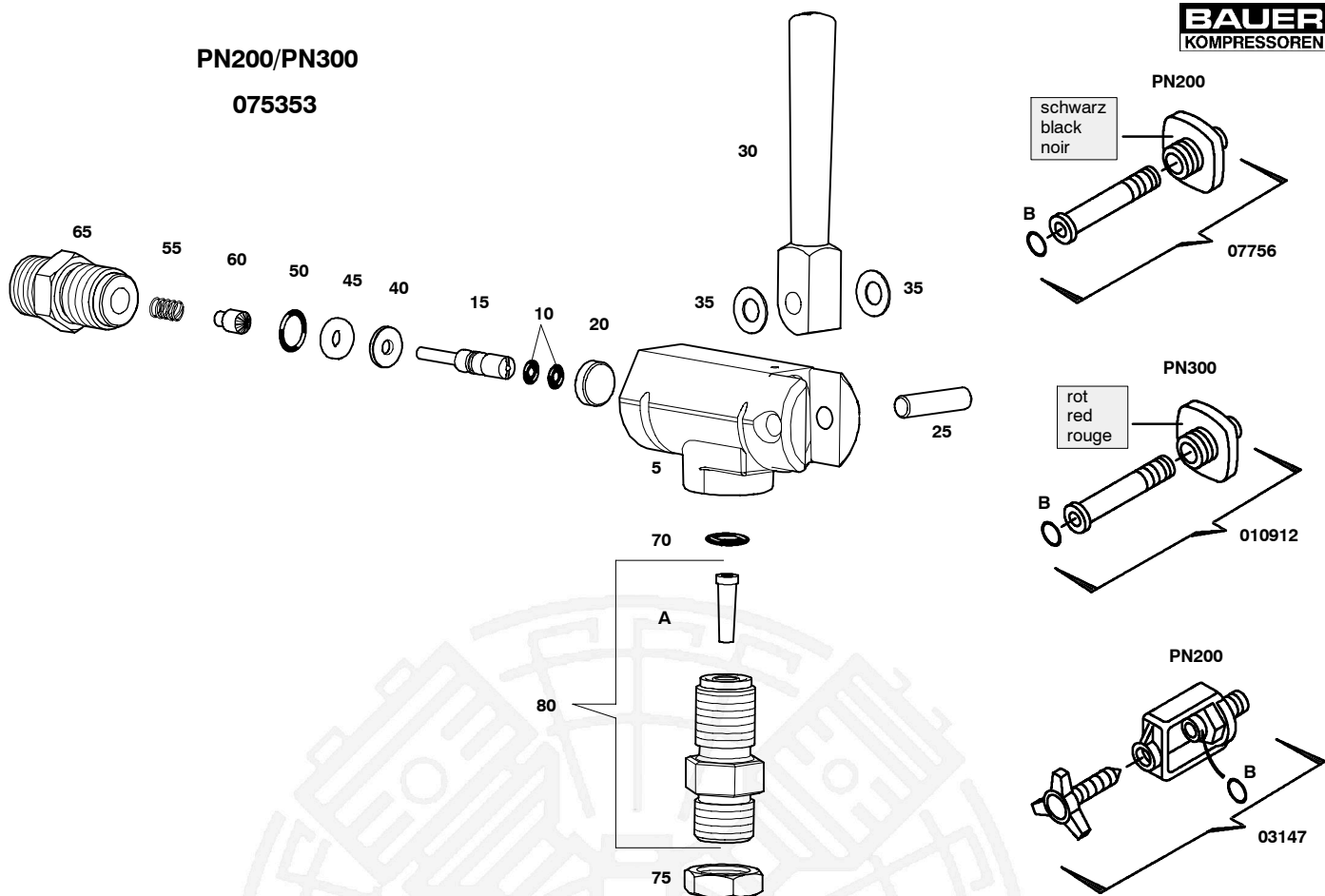
072568/04/98


 Wartungssätze
 Maintenance sets
 Kits de maintenance

Baugruppe	075432	Öldruckmanometer kpl.
Assembly	075432	Oil pressure gauge
Assemblage	075432	Manomètre de pression d'huile

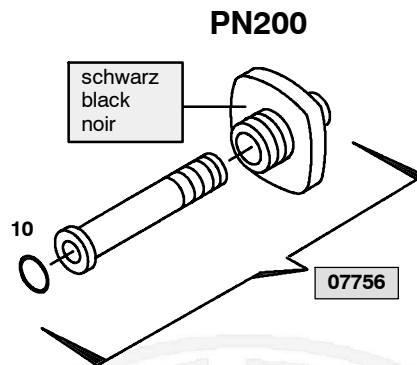
D13.3- 9

Klasse/ Class/ Classe			Pos.	Bestell-Nr. Part No. No. de cde.	Anz. Qty. Qté.	Benennung	Designation	Dénomination
a	b	c						
			10	N23857	1	Manometer	oil pressure gauge	manomètre
			20	75430	1	Sechskant	hex nut	écrou 6 pans
			30	N15542	1	USIT-Ring	usit-ring	joint usit

PN200/PN300
075353

Wartungssätze
Maninenance kits
Kits d'entretien
Baugruppe
Assembly
Assemblage
075353
075353
075353
Füllventil
Filling valve
Vanne de remplissage
D13.3- 10

Klasse/ Class/ Classe			Pos.	Bestell-Nr. Part No. No. de cde.	Anz. Qty. Qté.	Benennung	Designation	Dénomination
a	b	c						
			5		1	Ventilkörper	valve body	corps de vanne
X			10	N3558	2	O-Ring	o-ring	joint torique
X			15	11318	1	Kolben	valve piston	piston
			20	13718-S01	1	Ventiplatte	valve plate	plaque
			25	N16258	1	Zylinderstift	pin	axe
			30	11322	1	Hebel	handle	levier
			35	N3357	2	Tellerfeder	spring washer	rondelle-ressort
			40	57695	1	Stützscheibe	supporting ring	rondelle d'appui
X			45	13622	1	Ventilsitz	valve seat	siège de vanne
X			50	N3331	1	O-Ring	o-ring	joint torique
			55	7071	1	Druckfeder	spring	ressort
X			60	57068	1	Dichtkegel	valve cone	cône de soupape
			65	75311	1	Sechskant	hexagon	écrou 6 pans
X			70	N3355	1	O-Ring	o-ring	joint torique
			75	64279	1	Kontermutter	lock nut	contre-écrou
			80	076421	1	Doppelnippel	double nipple	manchon fileté double

X		A	76386	1	Sinterfilter	sintered filter	filtre en métal fritté
X		B	N638	1	O-Ring	o-ring	joint torique



072568/04/98

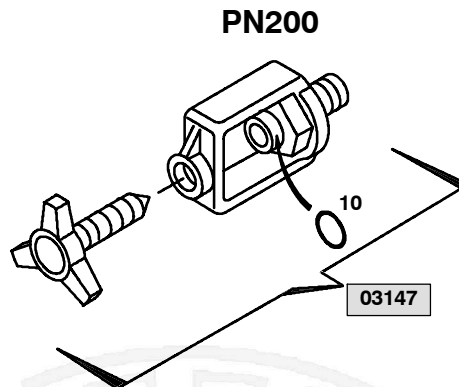


Wartungssätze
Maintenance sets
Kits de maintenance

Baugruppe 07756 Flaschenanschluß PN200
 Assembly 07756 Bottle connector PN200
 Assemblage 07756 Raccord de bouteille PN200

D13.3- 11

Klasse/ Class/ Classe			Pos.	Bestell-Nr. Part No. No. de cde.	Anz. Qty. Qté.	Benennung	Designation	Dénomination
a	b	c						
			5		1	Verschraubung	screw	filetage
			10	N638	1	O-Ring	o-ring	joint torique
			15	08487	1	Füllanschluß	filling connection	raccord de remplissage



072568/04/98

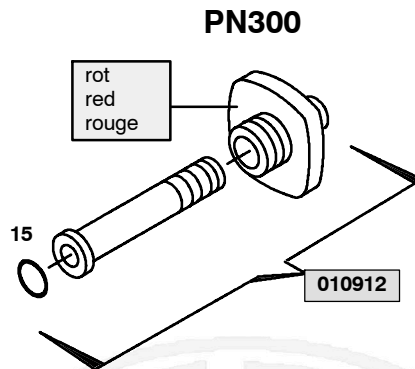

Wartungssätze
 Maintenance sets
 Kits de maintenance

Baugruppe
 Assembly
 Assemblage

08147
08147
08147
Internationaler Füllanschluß
 International bottle connectr
 Raccord de bouteille international

D13.3- 11a

Klasse/ Class/ Classe			Pos.	Bestell-Nr. Part No. No. de cde.	Anz. Qty. Qté.	Benennung	Designation	Dénomination
a	b	c						
			5	65365	1	Unimam-Füllanschluß	filling connection, unimam-	connexion de remplissage, Unimam
			10	11355	1	Verschraubung	union 300 bar	raccord 300 bar
			15	N638	1	O-Ring	o-ring	joint torique



072568/04/98


 Wartungssätze
 Maintenance sets
 Kits de maintenance

Baugruppe	010912	Flaschenanschluß PN300
Assembly	010912	Bottle connector PN300
Assemblage	010912	Raccord de bouteille PN300

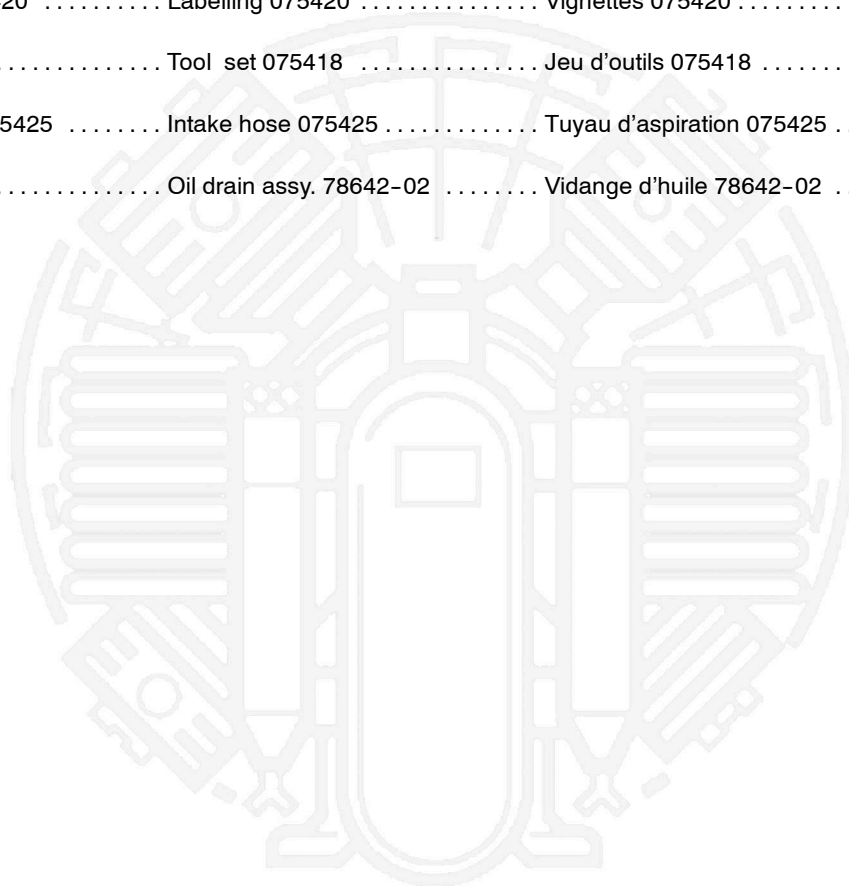
D13.3- 11b

Klasse/ Class/ Classe			Pos.	Bestell-Nr. Part No. No. de cde.	Anz. Qty. Qté.	Benennung	Designation	Dénomination
a	b	c						
			5	65364	1	Unimam-Füllanschluß	filling connection, unimam-	connexion de remplissage, Unimam
			10	10859	1	Verschraubung	union	raccord
			15	N638	1	O-Ring	o-ring	joint torique

Ersatzteilliste
Spare parts catalogue
Liste des pièces

E24.2 Rahmen MV2 (Mini-Verticus)
E24.2 Frame MV2 (Mini-Verticus)
E24.2 Cadre MV2 (Mini-Verticus)

Baugruppe	Assembly	Assemblage	Bild/Fig.
Rahmen 78780	Frame 78780	Cadre 78780	E24.2- 1
Kompressorgehäuse 78779	Compressor housing 78779	Cadre 78779	E24.2- 2
Beschilderung 075420	Labelling 075420	Vignettes 075420	E24.2- 3
Werkzeug 075418	Tool set 075418	Jeu d'outils 075418	E24.2- 4
Ansaugschlauch 075425	Intake hose 075425	Tuyau d'aspiration 075425	E24.2- 5
Ölablaß 78642-02	Oil drain assy. 78642-02	Vidange d'huile 78642-02	E24.2- 6



Änder.-Nr. Change no. No. de change	Datum Date	Änderung	Change	Changement
0	01.06.96	Grundausgabe	Basic edition	Edition de base
1	01.06.2000	Umstellung auf MV2	Change to MV2	Adaptation à MV2
2	01.01.2004	Neuer Ölablaß	New oil drain	Nouvelle vidange d'huile

Wichtige Hinweise für Teilebestellung:

Bestell-Nr., die mit der Ziffer 0 beginnen, bezeichnen Baugruppen, die komplett geliefert werden. Teile ohne Bestell-Nr. sind nur zur Information für die Montage aufgeführt. Sie sind nicht als Ersatzteil erhältlich. Bei Ersatzteilbestellungen erwarten Sie unsere richtige Lieferung; deshalb benötigen wir von Ihnen folgende Angaben (siehe unten gezeigtes Typenschild):

1. Modellbezeichnung, Fabrik-Nr. sowie Fertigungsstand von Anlage/Block
2. Stückzahlen
3. Benennung und Best.-Nr. des gewünschten Teils

Bestell-Beispiel:

Für Kompressorblock ...
Fabrik-Nr. 524-0528/1/2 drei Dichtungen
8263-090

Important notes for spare parts orders:

Part nos. beginning with digit 0 indicate parts available as complete assemblies. Parts without part no. are indicated for assembly reference, only. These parts are not available as single parts. When placing an order for spare parts, please give the following items so as to ensure our correct delivery (see identification plate shown below):

1. Model, serial no. as well as design standard of unit/block
2. Quantity required
3. Name and part no.

Example for order:

For compressor block ...
serial no. 524-0528/1/2, three gaskets
8263-090

Avis important pour la commande de pièces:

Les nos. de commande commençant par le chiffre 0 indiquent les pièces livrées au complet. Les pièces sans no. de commande sont indiquées uniquement pour information de montage. Elles ne sont pas livrées individuellement. Pour que la livraison de pièces de rechange corresponde à la commande, veuillez bien nous fournir les données suivantes (voir plaque d'identité ci-dessous):

1. Modèle, no. de série et standard de construction de bloc compresseur/groupe
2. Quantité désirée
3. Dénomination et no. de commande de la pièce désirée

Exemple de commande:

Pour bloc compresseur ...
no. de série 524-0528/1/2, trois joints no. de cde. 8263-090



Wartungssätze

- a = Wartungssatz 500 h
- b = Wartungssatz 1000 h
- c = Wartungssatz 2000 h



Maintenance kit

- a = Maintenance kit 500 h
- b = Maintenance kit 1000 h
- c = Maintenance kit 2000 h



Kits de pièces d'entretien :

- a = Kit d'entretien 500 h
- b = Kit d'entretien 1000 h
- c = Kit d'entretien 2000 h

In den Spalten sind die im entsprechenden Satz enthaltenen Teile angekreuzt. Bitte beachten, daß die höheren Sätze die untergeordneten nicht beinhalten, d.h. für eine 2000-Stunden-Wartung wird 1x Satz a, 1x Satz b und 1x Satz c benötigt.

The columns contain the parts that are included in the respective parts set. Please note that the higher graded kits do not include the lower ones, i.e. for a 2000 hours maintenance, one kit a, one kit b plus one kit c are required.

Les pièces contenues dans les kits correspondants sont marquées d'une croix dans les colonnes. Veuillez observer que les kits supérieurs ne contiennent pas les kits subordonnés, c'est-à-dire pour un entretien de 2000 heures il faut avoir 1x kit a, 1x kit b et 1x kit c.

**Anmerkungen zur Identifikation:
Remarks for identification:
Remarques pour l'identification:**

Modell/Model/Modèle		Fabrik-Nr./Serial no./Numéro de série	
<input type="checkbox"/>		<input type="checkbox"/>	
Volumenstrom m ³ /min	<input type="checkbox"/>	Jahr Year	<input type="checkbox"/>
Free air delivery Scfm	<input type="checkbox"/>	n/min. r.p.m.	<input type="checkbox"/>
Betriebsüberdruck bar	<input type="checkbox"/>	kW	<input type="checkbox"/>
Max. working press. psig	<input type="checkbox"/>	CE	<input type="checkbox"/>
		Fertigungsstand / Modification no. / No. de modification	
		Anlage/Unit/Groupe	
		Kompressorblock/ Compressor block/ Bloc compresseur	



ACHTUNG

Nur Schrauben und Stiftschrauben der Qualität 8.8 verwenden!



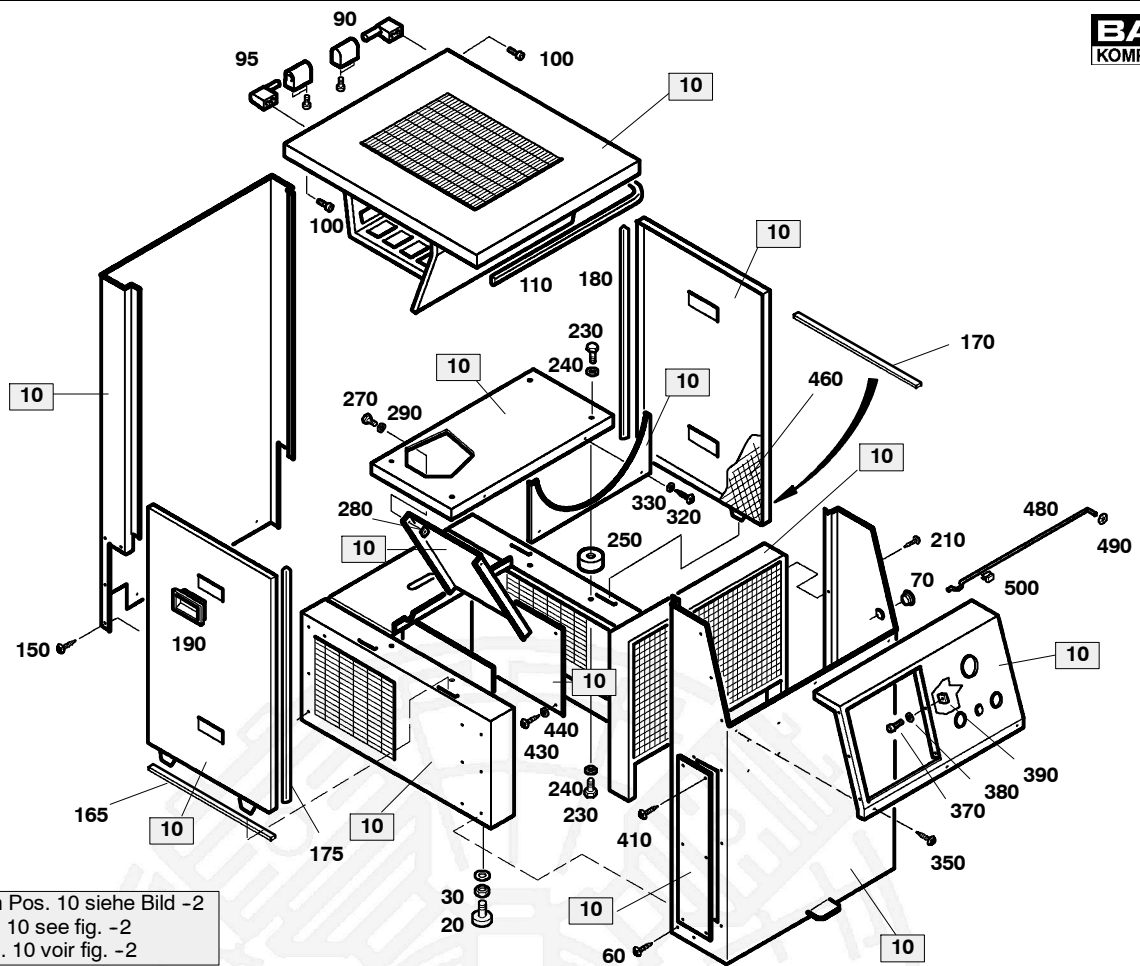
ATTENTION

Use only screws and studs in quality 8.8! This quality is equivalent to SAE J 429 grade 5.



ATTENTION

N'utiliser que des vis et des goujons filetés de la qualité 8.8!



Einzelteile von Pos. 10 siehe Bild -2
 Details of pos. 10 see fig. -2
 Détails de pos. 10 voir fig. -2



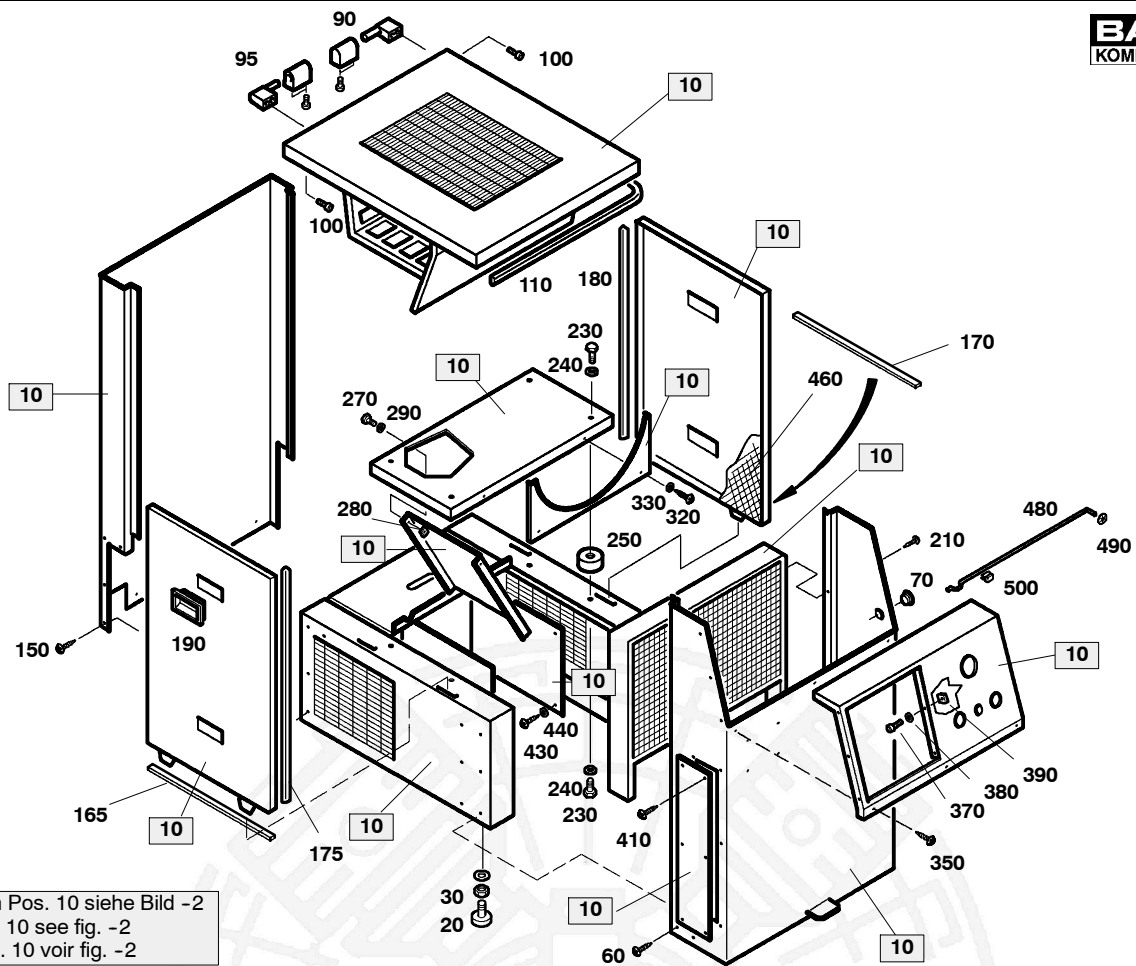
Wartungssätze
Mainenance kits
Kits d'entretien

Baugruppe 78780
Assembly 78780
Assemblage 78780

Rahmen
Frame
Cadre

E24.2- 1

Klasse/ Class/ Classe			Pos.	Bestell-Nr. Part No. No. de cde.	Anz. Qty. Qté.	Benennung	Designation	Dénomination
a	b	c						
			10	78779	1	Kompressor-Gehäuse	compressor housing	habillage du compr.
			20	N1547	4	Schwingmetall	vibration isolator	silent-bloc
			30	N177	4	Sechskantmutter	hexagon nut	écrou hexagonal
			40	N15728	4	Scheibe	washer	rondelle
			60	N25546	12	Blechschaube	screw	vis
			70	N23373	1	Abdeckung	cover	couvercle
			90	N23850	1	Scharnier rechts	hinge	charnière
			95	N24251	1	Scharnier links	hinge	charnière
			100	N19531	4	Zylinderschraube	allen screw	vis six pans creux
			110	N16046*	mm	Dichtungsprofil	profiled joint	joint d'étanchéité profilé
			120	N16680*	mm	Kantenschutz	edge protection	protection d'angle
			150	N25546	8	Linsen-Blechschaube	screw	vis
			165	N16131*	mm	Zellkautschuk	cellular	caoutchouc cellulaire
			170	N16131*	mm	Zellkautschuk	cellular	caoutchouc cellulaire
			175	N16744*	mm	Dichtungsprofil	profiled joint	joint d'étanchéité profilé
			180	N16744*	mm	Dichtungsprofil	profiled joint	joint d'étanchéité profilé
			190	N23220	4	Griffmulde	handle	poignée
			210	N25546	4	Linsen-Blechschaube	screw	vis
			230	N570	8	Sechskantschraube	hexagon screw	vis hexagonale
			240	N176	8	Federring	spring washer	rondelle-ressort
			250	N3290	4	Schwingmetall	vibration isolator, rubber	silent-bloc en caoutchouc
			270	N19512	2	Sechskantschraube	hex screw	vis hex
			280	N644	2	Selbstsichernde Mutter	hexagon nut self-locking	écrou hexagonal auto-fr.
			290	N16	2	Scheibe	washer	rondelle
			320	N25546	3	Linsen-Blechschaube	screw	vis
			330	N2949	3	Scheibe	washer	rondelle
			350	N25546	9	Linsen-Blechschaube	screw	vis
			370	N19531	4	Zylinderschraube	allen screw	vis six pans creux
			380	N102	4	Scheibe	washer	rondelle
			390	N16184	4	Käfigmutter	lock nut	écrou frein



Einzelteile von Pos. 10 siehe Bild -2
 Details of pos. 10 see fig. -2
 Détails de pos. 10 voir fig. -2



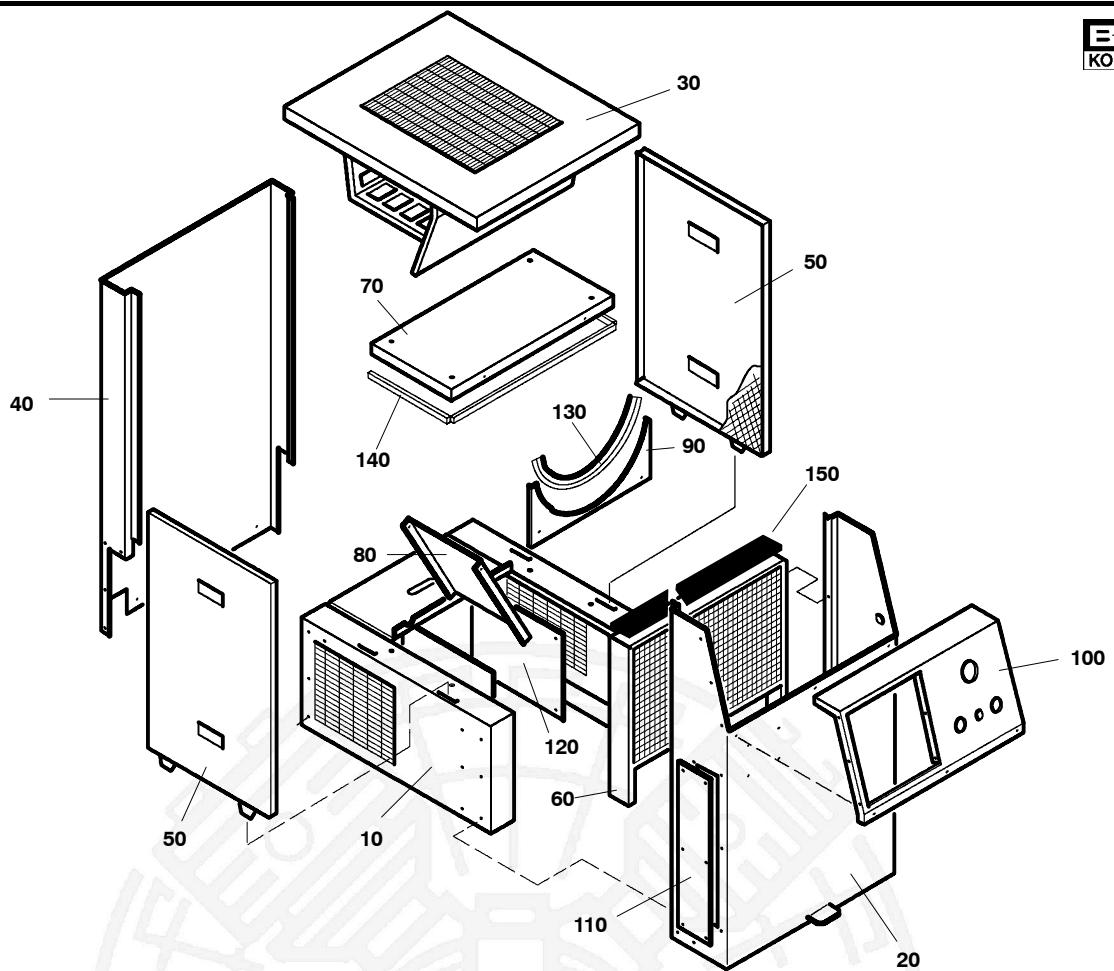
Wartungssätze
Maintenance kits
Kits d'entretien

Baugruppe 78780
Assembly 78780
Assemblage 78780

Rahmen
Frame
Cadre

E24.2- 1

Klasse/ Class/ Classe			Pos.	Bestell-Nr. Part No. No. de cde.	Anz. Qty. Qté.	Benennung	Designation	Dénomination
a	b	c						
			410	N25546	4	Linsen-Blechschaube	screw	vis
			430	N25546	8	Linsen-Blechschaube	screw	vis
			440	N2949	8	Scheibe	washer	rondelle
			460	075297	1	Schalldämmmaterial	sound insulation material	isolant phonique
			480	75350	1	Stütze	strut	tuyau
			490	N23828	1	Klemmscheibe	washer	rondelle
			500	N3200	1	Rohrclip	cable clip	collier
			520	N22071	2	Durchführungstülle	grommet	passe-tuyau
			530	N21975	1	Durchführungstülle	grommet	passe-tuyau
			540	N22547	1	Einnietmutter	rivet nut	rivet



Wartungssätze
 Maintenance kits
 Kits d'entretien

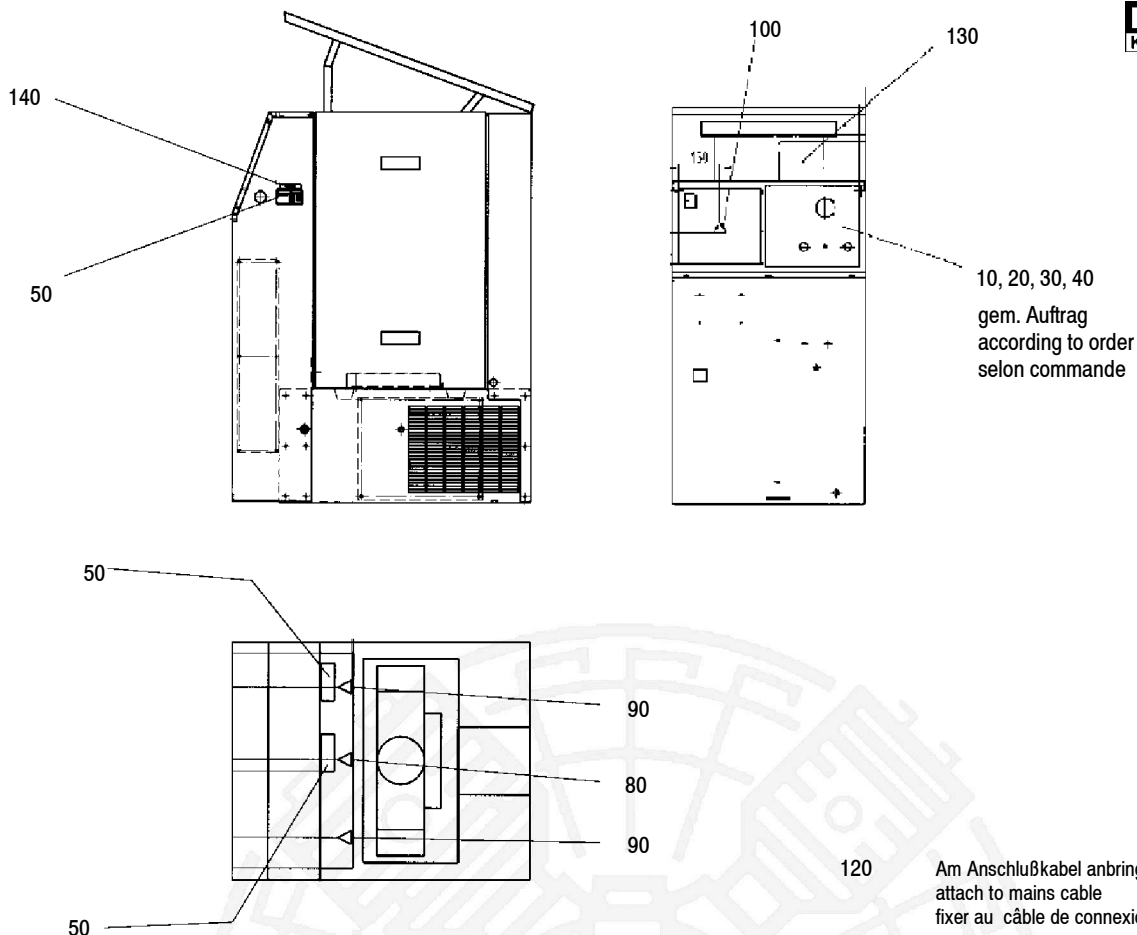
Baugruppe
 Assembly
 Assemblage

075381
 075381
 075381

Kompressorgehäuse
 Compressor housing
 Carrosserie

E24.2- 2

Klasse/ Class/ Classe			Pos.	Bestell-Nr. Part No. No. de cde.	Anz. Qty. Qté.	Benennung	Designation	Dénomination
a	b	c						
			10	75251	1	Bodengruppe	base part	ensemble inférieur
			20	75253	1	Vorderwand	front panel	façade
			30	78778	1	Deckel	top	toit
			40	75254	1	Rückwand	back panel	façade arrière
			50	75255	2	Türe	door	porte
			60	78777	1	Ventilatorradschutz	flywheel protector	protection de ventilateur
			70	75256	1	Schwingrahmen	anti-vibration frame	cadre oscillant
			80	75257	1	Motorwippe	hinged motor plate	bascule du moteur
			90	78776	1	Schutzblech	protective plate	tôle de protection
			100	75261	1	Armaturentafel	instrument panel	tableau de commande
			110	75327	1	Blech	plate	tôle
			120	75332	2	Blech	plate	tôle
			130	N19445	mm	Dichtlippenprofil	profiled joint	joint d'étanchéité
			140	N16744	mm	Dichtung	profiled joint	profilé d'étanchéité
			150	N17672	1	Schalldämmung	sound insulation	isolant phonique



Wartungssätze
Maintenance kits
Kits d'entretien

Baugruppe 075420
Assembly 075420
Assemblage 075420

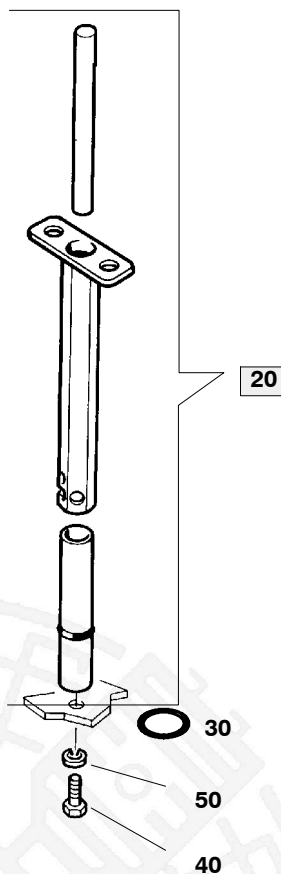
Beschilderung
Labelling
Signalisation

E24.2- 3

Klasse/ Class/ Classe			Pos.	Bestell-Nr. Part No. No. de cde.	Anz. Qty. Qté.	Benennung	Designation	Dénomination
a	b	c						
			10	75421	1	Schild	Label	Plaque
			20	75422	1	Schild	Label	Plaque
			30	75423	1	Schild	Label	Plaque
			40	75424	1	Schild	Label	Plaque
			50	3723	1	Typenschild	Identification plate	Plaque d'identification
			60	N3333	4	Blindniete	Pop rivet	Rivet aveugle
			70	55142	1	Schild	Label	Plaque
			80	N22925	2	Schild	Label	Plaque
			90	N22832	2	Schild	Label	Plaque
			100	N22351	1	Hinweisschild	Label	Plaque
			110	65329	1	Klebeschild	Sticker	Plaque auto-collante
			120	71410	1	Klebeschild	Sticker	Plaque auto-collante
			130	70856	1	Schild	Label	Plaque
			140	13762	1	Klebeschild	Sticker	Plaque auto-collante



10



20

30

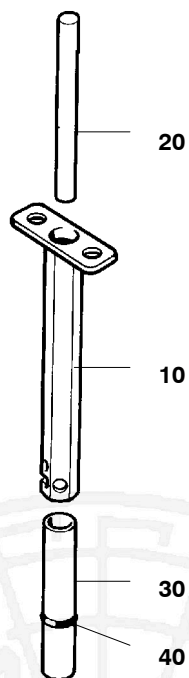
50

40


Wartungssätze
Mainenance kits
Kits d'entretien
Baugruppe 075418
Assembly 075418
Assemblage 075418

Werkzeug
Tool set
Jeu d'outils
E24.2- 4

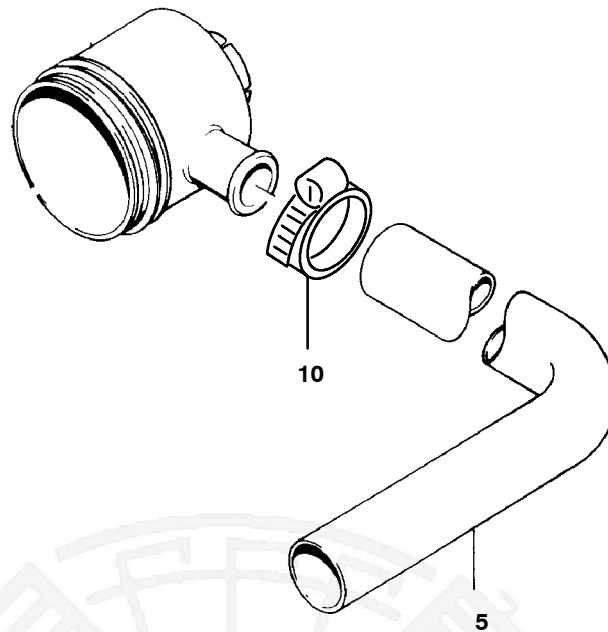
Klasse/ Class/ Classe			Pos.	Bestell-Nr. Part No. No. de cde.	Anz. Qty. Qté.	Benennung	Designation	Dénomination
a	b	c						
			10	04555	1	Schlüssel	valve head wrench	clef de culasse
			20	075226	1	Filterschlüssel kpl.	filter key	clef de filtre
			30	N3521	1	O-Ring	o-ring	joint torique
			40	N19495	1	Sechskantschraube	hex screw	hex screw
			50	N102	1	Scheibe	washer	rondelle


 Wartungssätze
 Maintenance kits
 Kits d'entretien

 Baugruppe 075226 Filterschlüssel
 Assembly 075226 Filter key
 Assemblage 075226 Cléf du filtre

E24.2- 4a

Klasse/ Class/ Classe			Pos.	Bestell-Nr. Part No. No. de cde.	Anz. Qty. Qté.	Benennung	Designation	Dénomination
a	b	c						
			10	66690	1	Filterschlüssel	filter key	cléf de filtre
			20	66691	1	Stange	bar	barre
			30	65694	1	Halterung	support	fixation
			40	N2806	1	O-Ring	o-ring	joint torique



Wartungssätze
 Maintenance kits
 Kits d'entretien

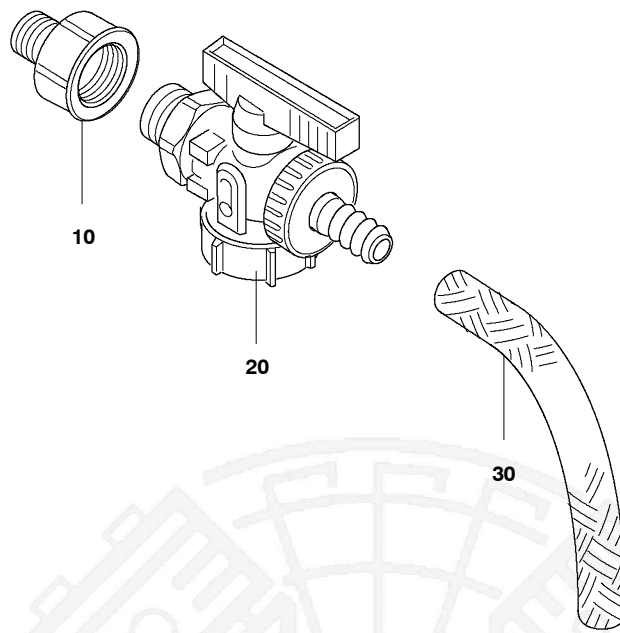
Baugruppe
 Assembly
 Assemblage

075425
 075425
 075425

Ansaugschlauch
 Intake hose
 Tuyau d'aspiration

E24.2- 5

Klasse/ Class/ Classe			Pos.	Bestell-Nr. Part No. No. de cde.	Anz. Qty. Qté.	Benennung	Designation	Dénomination
a	b	c						
			5	N1005*	mm	Schlauch	intake hose	tuyau d'aspiration
			10	N2011	1	Schneckenwindesch.	hose clamp	collier de serrage



Wartungssätze
 Maintenance kits
 Kits d'entretien

Baugruppe 78642-02
 Assembly 78642-02
 Assemblage 78642-02

Ölablaß kpl.
 Oil drain assy.
 Vidange d'huile cpl.

E24.2- 6

Klasse/ Class/ Classe			Pos.	Bestell-Nr. Part No. No. de cde.	Anz. Qty. Qté.	Benennung	Designation	Dénomination
a	b	c						
			10	N2375	1	Reduzierstutzen	reducer	réducteur
			20	N25638	1	Kugelhahn	shutoff valve	robinet
			30	N19939	m	Schlauch	hose	tuyau

Ersatzteilliste **F12.2 Motor und Zubehör** **MV2 (Mini-Verticus)**
Spare parts catalogue **F12.2 Motor and accessories** **MV2 (Mini-Verticus)**
Liste des pièces **F12.2 Moteur et accessoires** **MV2 (Mini-Verticus)**

Baugruppe	Assembly	Assemblage	Bild/Fig.
78900 Motor und Zubehör	Motor and accessories	Moteur d'entraînement et accessoires . . .	F12.2- 1
78912 Motor und Zubehör	Motor and accessories	Moteur d'entraînement et accessoires . . .	F12.2- 2
075417 Motor und Zubehör	Motor and accessories	Moteur d'entraînement et accessoires . . .	F12.2- 3
78901 Motor und Zubehör	Motor and accessories	Moteur d'entraînement et accessoires . . .	F12.2- 4
78905 Motor und Zubehör	Motor and accessories	Moteur d'entraînement et accessoires . . .	F12.2- 5
78910 Motor und Zubehör	Motor and accessories	Moteur d'entraînement et accessoires . . .	F12.2- 6



Änder.-Nr. Change no. No. de change	Datum Date	Änderung	Change	Changement
0	01.06.1996	Grundaussgabe	Basic edition	Edition de base
1	01.06.1999	78317 neu hinzu	new 78317 assy	assemblage neuf 78317
2	01.06.2000	Umstellung auf MV2	Change to MV2	Adaptation à MV2
3				
4				
5				

Wichtige Hinweise für Teilebestellung:

Bestell-Nr., die mit der Ziffer 0 beginnen, bezeichnen Baugruppen, die komplett geliefert werden. Teile ohne Bestell-Nr. sind nur zur Information für die Montage aufgeführt. Sie sind nicht als Ersatzteil erhältlich. Bei Ersatzteilbestellungen erwarten Sie unsere richtige Lieferung; deshalb benötigen wir von Ihnen folgende Angaben (siehe unten gezeigtes Typenschild):

1. Modellbezeichnung, Fabrik-Nr. sowie Fertigungsstand von Anlage/Block
2. Stückzahlen
3. Benennung und Best.-Nr. des gewünschten Teils

Bestell-Beispiel:

Für Kompressorblock ...
Fabrik-Nr. 524-0528/1/2 drei Dichtungen
8263-090

Important notes for spare parts orders:

Part nos. beginning with digit 0 indicate parts available as complete assemblies. Parts without part no. are indicated for assembly reference, only. These parts are not available as single parts. When placing an order for spare parts, please give the following items so as to ensure our correct delivery (see identification plate shown below):

1. Model, serial no. as well as design standard of unit/block
2. Quantity required
3. Name and part no.

Example for order:

For compressor block ...
serial no. 524-0528/1/2, three gaskets
8263-090

Avis important pour la commande de pièces:

Les nos. de commande commençant par le chiffre 0 indiquent les pièces livrées au complet. Les pièces sans no. de commande sont indiquées uniquement pour information de montage. Elles ne sont pas livrées individuellement. Pour que la livraison de pièces de rechange corresponde à la commande, veuillez bien nous fournir les données suivantes (voir plaque d'identité ci-dessous):

1. Modèle, no. de série et standard de construction de bloc compresseur/groupe
2. Quantité désirée
3. Dénomination et no. de commande de la pièce désirée

Exemple de commande:

Pour bloc compresseur ...
no. de série 524-0528/1/2, trois joints no. de cde. 8263-090



Wartungssätze

- a =Wartungssatz 500 h
- b =Wartungssatz 1000 h
- c =Wartungssatz 2000 h



Maintenance kit

- a = Maintenance kit 500 h
- b = Maintenance kit 1000 h
- c = Maintenance kit 2000 h



Kits de pièces d'entretien :

- a = Kit d'entretien 500 h
- b = Kit d'entretien 1000 h
- c = Kit d'entretien 2000 h

In den Spalten sind die im entsprechenden Satz enthaltenen Teile angekreuzt. Bitte beachten, daß die höheren Sätze die untergeordneten nicht beinhalten, d.h. für eine 2000-Stunden-Wartung wird 1x Satz a, 1x Satz b und 1x Satz c benötigt.

The columns contain the parts that are included in the respective parts set. Please note that the higher graded kits do not include the lower ones, i.e. for a 2000 hours maintenance, one kit a, one kit b plus one kit c are required.

Les pièces contenues dans les kits correspondants sont marquées d'une croix dans les colonnes. Veuillez observer que les kits supérieurs ne contiennent pas les kits subordonnés, c'est-à-dire pour un entretien de 2000 heures il faut avoir 1x kit a, 1x kit b et 1x kit c.

**Anmerkungen zur Identifikation:
Remarks for identification:
Remarques pour l'identification:**

Modell/Model/Modèle		Fabrik-Nr./Serial no./Numéro de série	
<input type="checkbox"/>		<input type="checkbox"/>	
Volumenstrom m ³ /min	<input type="checkbox"/>	Jahr/Year	<input type="checkbox"/>
Free air delivery Scfm	<input type="checkbox"/>	n/min. r.p.m.	<input type="checkbox"/>
Betriebsüberdruck bar	<input type="checkbox"/>	kW	<input type="checkbox"/>
Max. working press. psig	<input type="checkbox"/>	CE	<input type="checkbox"/>
		KB 73708	Fertigungsstand / Modification no. / No. de modification
			Anlage/Unit/Groupe
			Kompressorblock/ Compressor block/ Bloc compresseur



ACHTUNG

Nur Schrauben und Stiftschrauben der Qualität 8.8 verwenden!



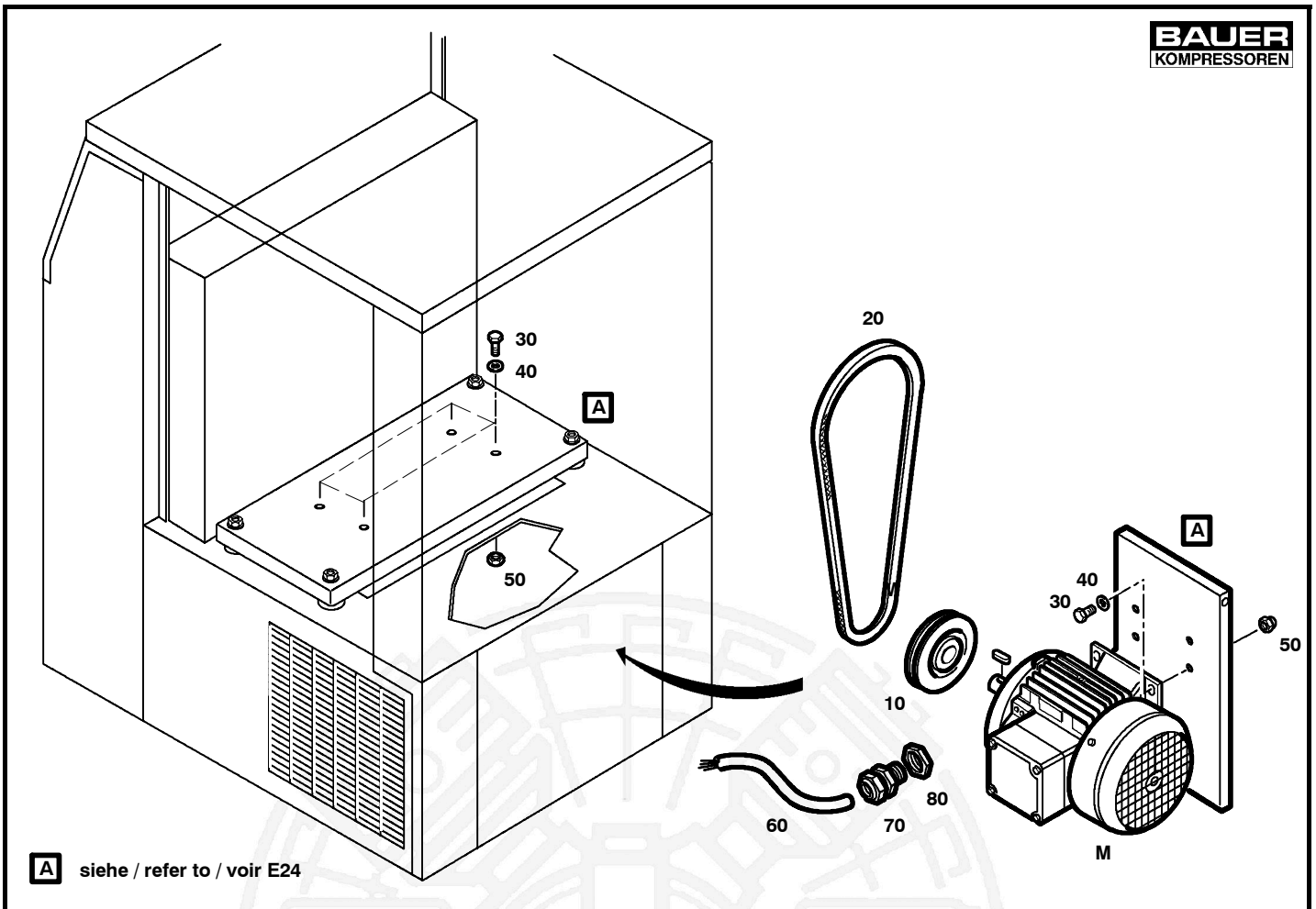
ATTENTION

Use only screws and studs in quality 8.8! This quality is equivalent to SAE J 429 d grade 5.



ATTENTION

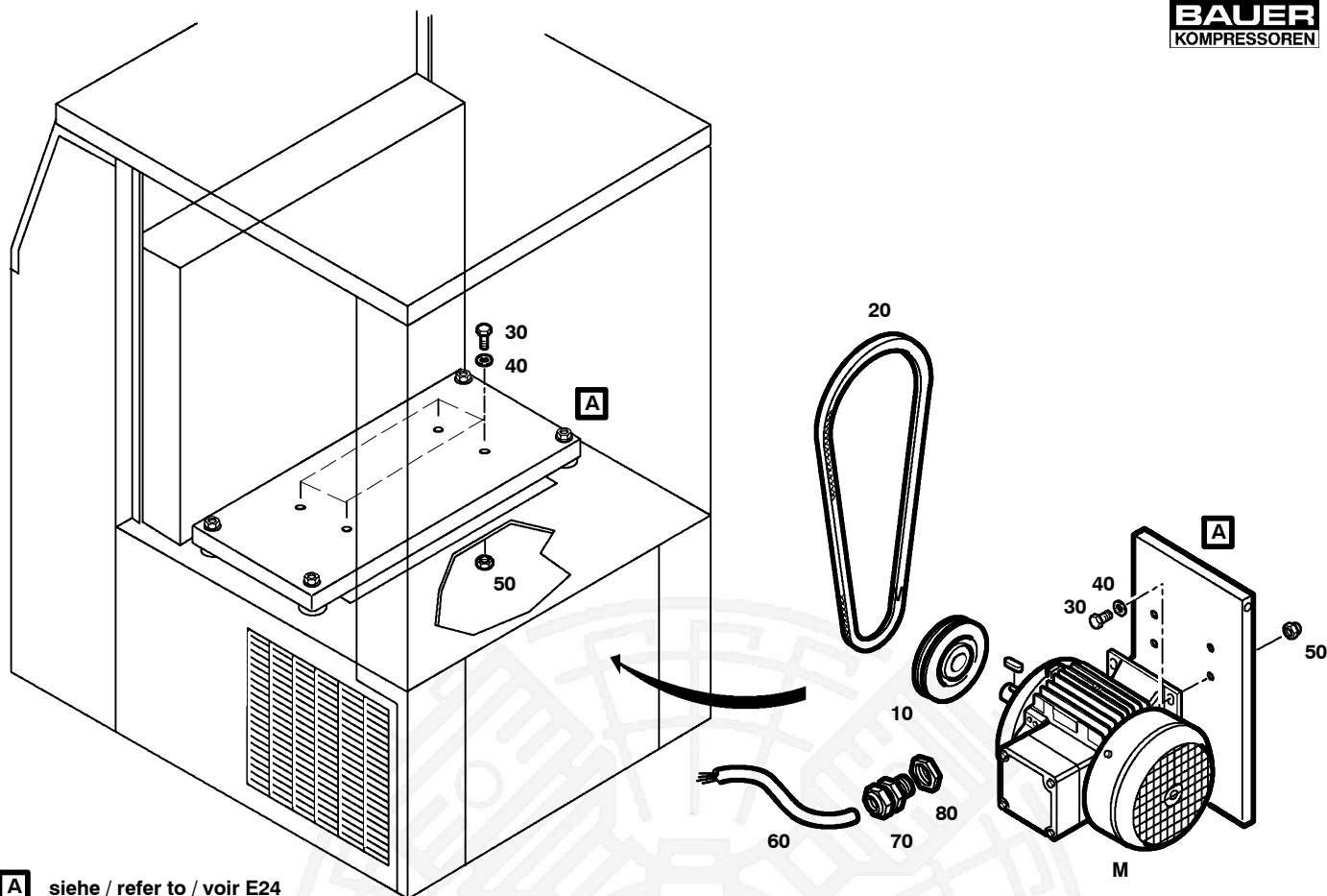
N'utiliser que des vis et des goujons filetés de la qualité 8.8!


A siehe / refer to / voir E24

Wartungssätze
Maintenance kits
Kits d'entretien
Baugruppe 78900
Assembly 78900
Assemblage 78900
Motor und Zubehör, MV-100-4-2; MV-E100-3-2
Motor and accessories, MV-100-4-2; MV-E100-3-2
Moteur et accessoires, MV-100-4-2; MV-E100-3-2
F12.2- 1

Klasse/ Class/ Classe			Pos.	Bestell-Nr. Part No. No. de cde.	Anz. Qty. Qté.	Benennung	Designation	Dénomination
a	b	c						
			M	N3390	1	Drehstrom-Motor 4 kW 380-415 V, 50Hz 380-480 V, 60 Hz	three-phase motor 4 kW 380-415 V, 50Hz 380-480 V, 60 Hz	moteur tri-phasé 4 kW 380-415 V, 50Hz 380-480 V, 60 Hz
			M	N15727	1	Drehstrom-Motor 4 kW 220-240 V, 50 Hz; Δ 380-415 V, 50Hz; Y 220-280 V, 60 Hz; Δ 380-480 V, 60 Hz; Y	three-phase motor 4 kW 220-240 V, 50 Hz; Δ 380-415 V, 50Hz; Y 220-280 V, 60 Hz; Δ 380-480 V, 60 Hz; Y	moteur tri-phasé 4 kW 220-240 V, 50 Hz; Δ 380-415 V, 50Hz; Y 220-280 V, 60 Hz; Δ 380-480 V, 60 Hz; Y

				10	N25704	1	Keilriemenscheibe 50 Hz, dw212	v-belt pulley 50 Hz, dw212	poulie à gorge 50 Hz, dw212
					N17850	1	Keilriemenscheibe 60 Hz, dw180	v-belt pulley 60 Hz, dw180	poulie à gorge 60 Hz, dw180
		X		20	N2597	1	Keilriemen 50 Hz, Lw1882	v-belt 50 Hz, Lw1882	courroie trapézoïdale 50 Hz, Lw1882
		X			N2588	1	Keilriemen 60 Hz, Lw1837	v-belt 60 Hz, Lw1837	courroie trapézoïdale 60 Hz, Lw1837
				30	N19506	8	Sechskantschraube	hex. screw	vis hex.
				40	N58	16	Scheibe	washer	rondelle
				50	N370	8	Selbstsichernde Mutter	hexagon nut self-locking	écrou hexagonal auto-fr.
				60	N24478*	m	Steuerleitung	power cable	câble électrique
				70	N3100	1	Kabelverschraubung	grommet	raccord
				80	N3103	1	Gegenmutter	counternut	contre-écrou

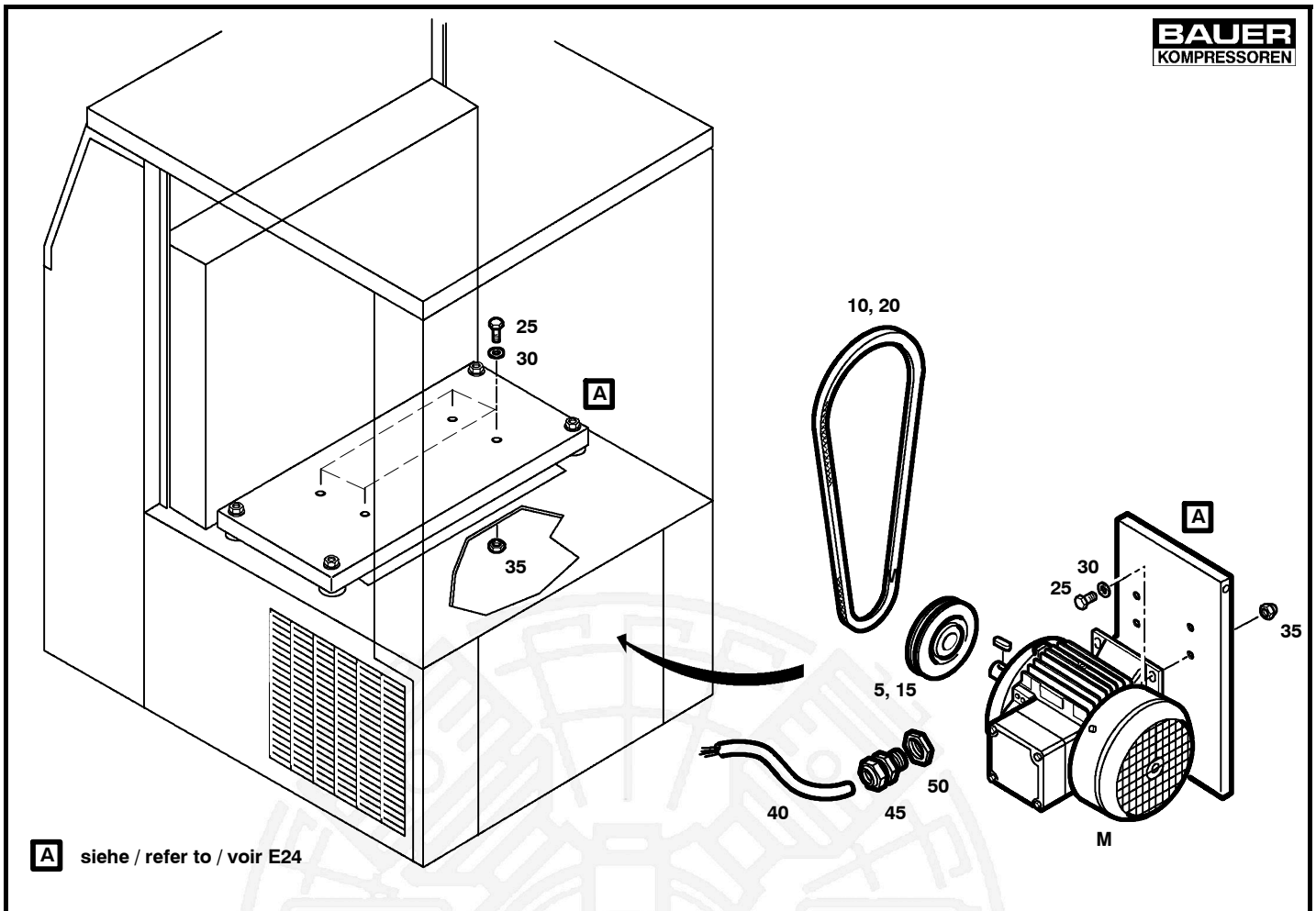

A siehe / refer to / voir E24

Wartungssätze
Maintenance kits
Kits d'entretien
Baugruppe 78912 Motor und Zubehör, MV-120-4-2
Assembly 78912 Motor and accessories, MV-120-4-2
Assemblage 78912 Moteur et accessoires, MV-120-4-2

F12.2- 2

Klasse/ Class/ Classe			Pos.	Bestell-Nr. Part No. No. de cde.	Anz. Qty. Qté.	Benennung	Designation	Dénomination
a	b	c						
			M	N3390	1	Drehstrom-Motor 4 kW 380-415 V, 50Hz 380-480 V, 60 Hz	three-phase motor 4 kW 380-415 V, 50Hz 380-480 V, 60 Hz	moteur tri-phasé 4 kW 380-415 V, 50Hz 380-480 V, 60 Hz
			M	N16727	1	Drehstrom-Motor 4 kW 220-240 V, 50 Hz; Δ 380-415 V, 50Hz; Y 220-280 V, 60 Hz; Δ 380-480 V, 60 Hz; Y	three-phase motor 4 kW 220-240 V, 50 Hz; Δ 380-415 V, 50Hz; Y 220-280 V, 60 Hz; Δ 380-480 V, 60 Hz; Y	moteur tri-phasé 4 kW 220-240 V, 50 Hz; Δ 380-415 V, 50Hz; Y 220-280 V, 60 Hz; Δ 380-480 V, 60 Hz; Y

				10	N18494	1	Keilriemenscheibe 50 Hz, dw200	v-belt pulley 50 Hz, dw200	poulie à gorge 50 Hz, dw200
					N18483	1	Keilriemenscheibe 60 Hz, dw170	v-belt pulley 60 Hz, dw170	poulie à gorge 60 Hz, dw170
		X		20	N2596	1	Keilriemen 50/60 Hz, Lw1857	v-belt 50/60 Hz, Lw1857	courroie trapézoïdale 50/60 Hz, Lw1857
				30	N19506	8	Sechskantschraube	hex. screw	vis hex.
				40	N58	16	Scheibe	washer	rondelle
				50	N370	8	Selbstsichernde Mutter	hexagon nut self-locking	écrou hexagonal auto-fr.
				60	N24478*	m	Steuerleitung	power cable	câble électrique
				70	N3100	1	Kabelverschraubung	grommet	raccord
				80	N3103	1	Gegenmutter	counternut	contre-écrou


A siehe / refer to / voir E24

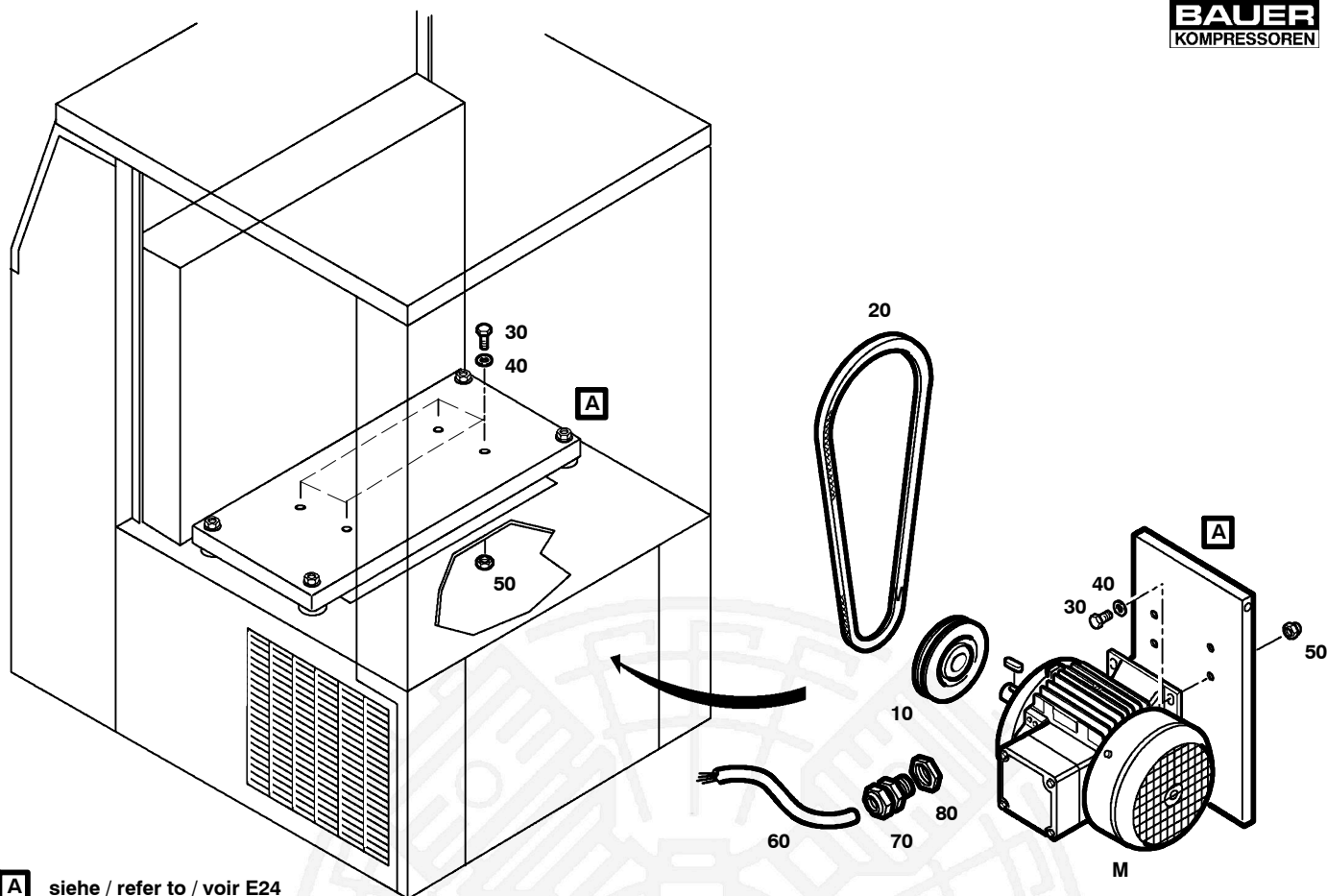
F12.2- 3

 Ersatzteilsätze
 Spare parts sets
 Kits de pièces dét.

Baugruppe 075417 Motor und Zubehör, MV-120-5.5-2; MV-B12.4-4-2
Assembly 075417 Motor and accessories, MV-120-5.5-2; MV-B12.4-4-2
Assemblage 075417 Moteur et accessoires, MV-120-5.5-2; MV-B12.4-4-2

Klasse/ Class/ Classe			Pos.	Bestell-Nr. Part No. No. de cde.	Anz. Qty. Qté.	Benennung	Designation	Dénomination
a	b	c						
			M	N21717	1	Drehstrom-Motor 5,5 kW 380-415 V, 50Hz 690 V, 50 Hz; Y 380-480 V, 60 Hz	three-phase motor 5,5 kW 380-415 V, 50Hz 690 V, 50 Hz; Y 380-480 V, 60 Hz	moteur tri-phasé 5,5 kW 380-415 V, 50Hz 690 V, 50 Hz; Y 380-480 V, 60 Hz
			M	N17091	1	Drehstrom-Motor 5,5 kW 220-240 V, 50 Hz; Δ 380-415 V, 50Hz; Y 220-280 V, 60 Hz; Δ 380-480 V, 60 Hz; Y	three-phase motor 5,5 kW 220-240 V, 50 Hz; Δ 380-415 V, 50Hz; Y 220-280 V, 60 Hz; Δ 380-480 V, 60 Hz; Y	moteur tri-phasé 5,5 kW 220-240 V, 50 Hz; Δ 380-415 V, 50Hz; Y 220-280 V, 60 Hz; Δ 380-480 V, 60 Hz; Y

			5	N17851	1	Keilriemenscheibe, dw224	pulley, dw224	poulie, dw224
	X		10	N18352	1	Keilriemen, Lw1925	v-belt, Lw1925	courroie trapézoïdale, Lw1925
			15	N17850	1	Keilriemenscheibe, dw180	pulley, dw180	poulie, dw180
	X		20	N2596	1	Keilriemen, Lw1857	v-belt, Lw1857	courroie trapézoïdale, Lw1857
			25	N19506	8	Sechskantschraube	hex nut	vis 6 pans
			30	N58	16	Scheibe	washer	rondelle
			35	N370	8	Selbstsichernde Mutter	hexagon nut self-locking	écrou hexagonal auto-fr.
			40	N21651*	m	Steuerleitung	power cable	câble électrique
			45	N3100	1	Kabelverschraubung	grommet	raccord
			50	N3103	1	Gegenmutter	counternut	contre-écrou

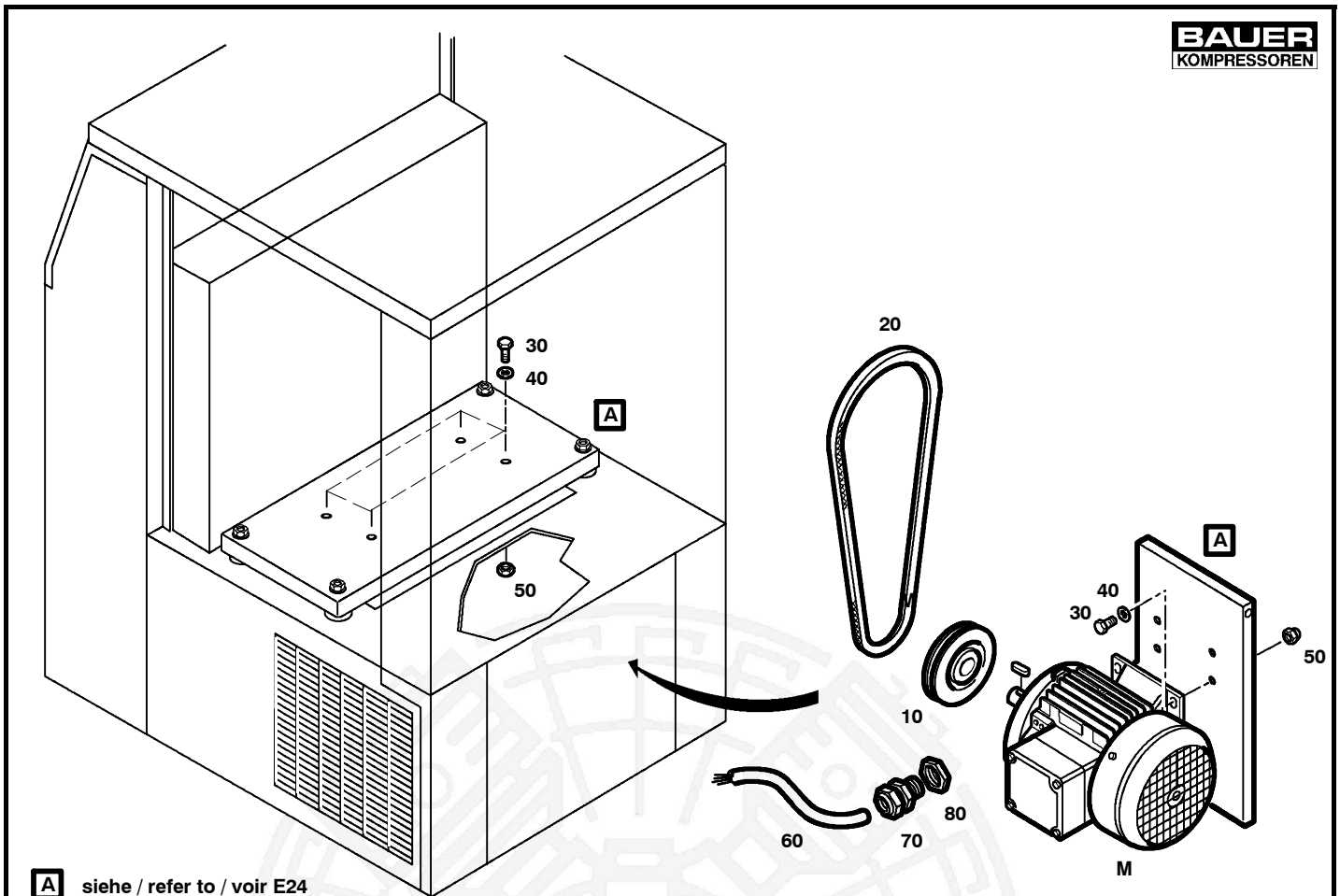

A siehe / refer to / voir E24

Wartungssätze
Mainenance kits
Kits d'entretien
Baugruppe 78901 Motor und Zubehör, MV-E12.4-2.2-2
Assembly 78901 Motor and accessories, MV-E12.4-2.2-2
Assemblage 78901 Moteur et accessoires, MV-E12.4-2.2-2

F12.2- 4

Klasse/ Class/ Classe			Pos.	Bestell-Nr. Part No. No. de cde.	Anz. Qty. Qté.	Benennung	Designation	Dénomination
a	b	c						
			M	N3388	1	Drehstrom-Motor 2,2 kW 220-240 V, 50 Hz; Δ 380-415 V, 50Hz; Y 220-280 V, 60 Hz; Δ 380-480 V, 60 Hz; Y	three-phase motor 2,2 kW 220-240 V, 50 Hz; Δ 380-415 V, 50Hz; Y 220-280 V, 60 Hz; Δ 380-480 V, 60 Hz; Y	moteur tri-phasé 2,2 kW 220-240 V, 50 Hz; Δ 380-415 V, 50Hz; Y 220-280 V, 60 Hz; Δ 380-480 V, 60 Hz; Y

				10	N17926	1	Keilriemenscheibe 50 Hz, dw140	v-belt pulley 50 Hz, dw140	poulie à gorge 50 Hz, dw140
					N19386	1	Keilriemenscheibe 60 Hz, dw118	v-belt pulley 60 Hz, dw118	poulie à gorge 60 Hz, dw118
		X		20	N3336	1	Keilriemen 50/60 Hz, Lw1782	v-belt 50/60 Hz, Lw1782	courroie trapézoïdale 50/60 Hz, Lw1782
				30	N19506	8	Sechskantschraube	hex. screw	vis hex.
				40	N58	16	Scheibe	washer	rondelle
				50	N370	8	Selbstsichernde Mutter	hexagon nut self-locking	écrou hexagonal auto-fr.
				60	N24478*	m	Steuerleitung	power cable	câble électrique
				70	N3100	1	Kabelverschraubung	grommet	raccord
				80	N3103	1	Gegenmutter	counternut	contre-écrou

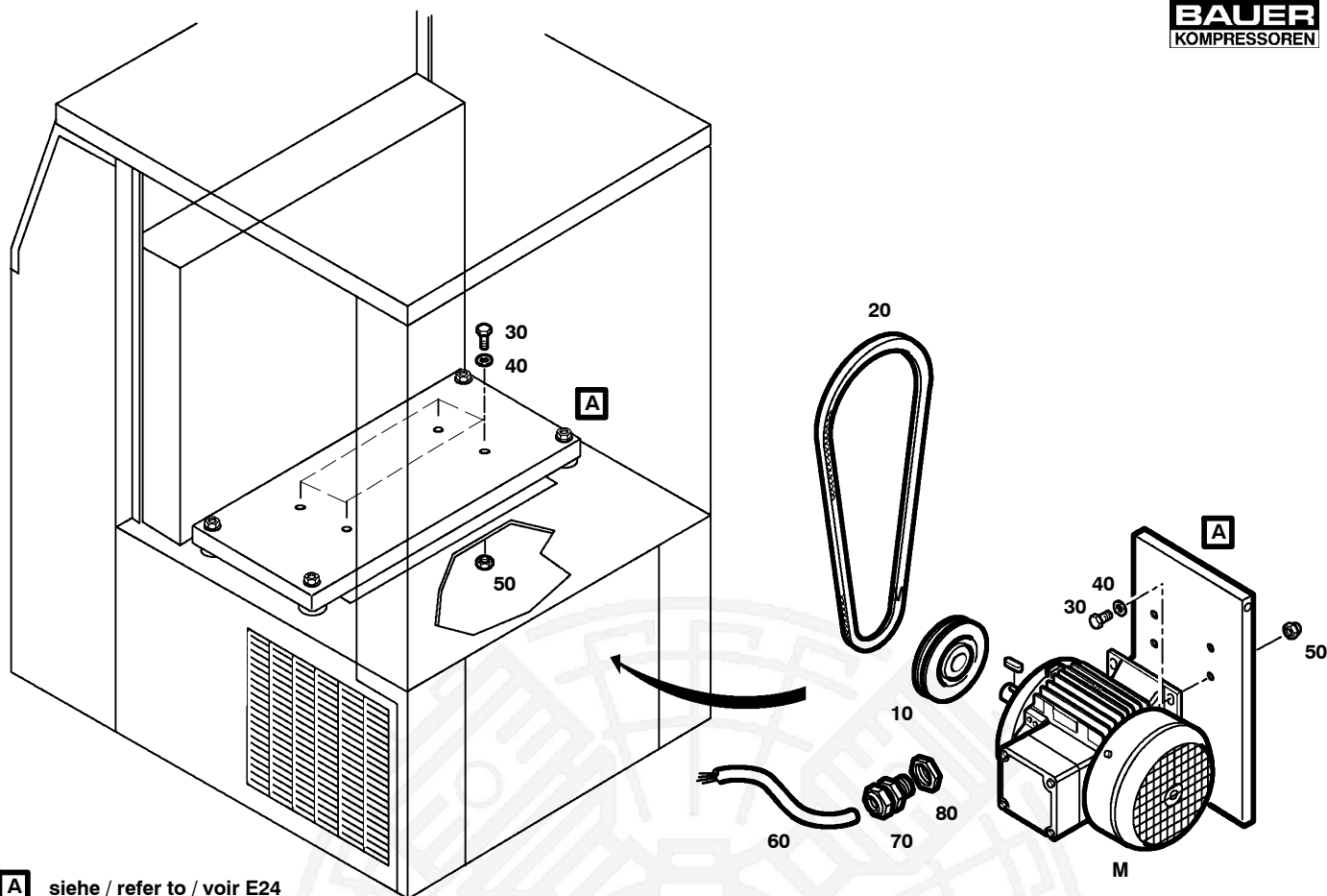

A siehe / refer to / voir E24

F12.2- 5

Wartungssätze
Maintenance kits
Kits d'entretien
Baugruppe 78905 Motor und Zubehör, MV-E12.4-3-2
Assembly 78905 Motor and accessories, MV-E12.4-3-2
Assemblage 78905 Moteur et accessoires, MV-E12.4-3-2

Klasse/ Class/ Classe			Pos.	Bestell-Nr. Part No. No. de cde.	Anz. Qty. Qté.	Benennung	Designation	Dénomination
a	b	c						
			M	N2774	1	Drehstrom-Motor 3 kW 220-240 V, 50 Hz; Δ 380-415 V, 50Hz; Y 220-280 V, 60 Hz; Δ 380-480 V, 60 Hz; Y	three-phase motor 3 kW 220-240 V, 50 Hz; Δ 380-415 V, 50Hz; Y 220-280 V, 60 Hz; Δ 380-480 V, 60 Hz; Y	moteur tri-phasé 3 kW 220-240 V, 50 Hz; Δ 380-415 V, 50Hz; Y 220-280 V, 60 Hz; Δ 380-480 V, 60 Hz; Y

				10	N17850	1	Keilriemenscheibe 50 Hz, dw180	v-belt pulley 50 Hz, dw180	poulie à gorge 50 Hz, dw180
					N17849	1	Keilriemenscheibe 60 Hz, dw150	v-belt pulley 60 Hz, dw150	poulie à gorge 60 Hz, dw150
		X		20	N25708	1	Keilriemen 50 Hz, Lw1850	v-belt 50 Hz, Lw1850	courroie trapézoïdale 50 Hz, Lw1850
		X			N3185	1	Keilriemen 60 Hz, Lw1807	v-belt 60 Hz, Lw1807	courroie trapézoïdale 60 Hz, Lw1807
				30	N19506	8	Sechskantschraube	hex. screw	vis hex.
				40	N58	16	Scheibe	washer	rondelle
				50	N370	8	Selbstsichernde Mutter	hexagon nut self-locking	écrou hexagonal auto-fr.
				60	N24478*	m	Steuerleitung	power cable	câble électrique
				70	N3100	1	Kabelverschraubung	grommet	raccord
				80	N3103	1	Gegenmutter	counternut	contre-écrou


A siehe / refer to / voir E24

Wartungssätze
Maintenance kits
Kits d'entretien
Baugruppe 78910 Motor und Zubehör, MV-E12.4-4-2; MV-E120-4-2
Assembly 78910 Motor and accessories, MV-E12.4-4-2; MV-E120-4-2
Assemblage 78910 Moteur et accessoires, MV-E12.4-4-2; MV-E120-4-2

F12.2- 6

Klasse/ Class/ Classe			Pos.	Bestell-Nr. Part No. No. de cde.	Anz. Qty. Qté.	Benennung	Designation	Dénomination
a	b	c						
			M	N3390	1	Drehstrom-Motor 4 kW 380-415 V, 50Hz 380-480 V, 60 Hz	three-phase motor 4 kW 380-415 V, 50Hz 380-480 V, 60 Hz	moteur tri-phasé 4 kW 380-415 V, 50Hz 380-480 V, 60 Hz
			M	N15727	1	Drehstrom-Motor 4 kW 220-240 V, 50 Hz; Δ 380-415 V, 50Hz; Y 220-280 V, 60 Hz; Δ 380-480 V, 60 Hz; Y	three-phase motor 4 kW 220-240 V, 50 Hz; Δ 380-415 V, 50Hz; Y 220-280 V, 60 Hz; Δ 380-480 V, 60 Hz; Y	moteur tri-phasé 4 kW 220-240 V, 50 Hz; Δ 380-415 V, 50Hz; Y 220-280 V, 60 Hz; Δ 380-480 V, 60 Hz; Y

				10	N17851	1	Keilriemenscheibe 50 Hz, dw224	v-belt pulley 50 Hz, dw224	poulie à gorge 50 Hz, dw224
					N18494	1	Keilriemenscheibe 60 Hz, dw190	v-belt pulley 60 Hz, dw190	poulie à gorge 60 Hz, dw190
		X		20	N25709	1	Keilriemen 50 Hz, Lw1900	v-belt 50 Hz, Lw1900	courroie trapézoïdale, Lw1900
		X			N2596	1	Keilriemen 60 Hz, Lw1857	v-belt 60 Hz, Lw1857	courroie trapézoïdale, Lw1857
				30	N19506	8	Sechskantschraube	hex. screw	vis hex.
				40	N58	16	Scheibe	washer	rondelle
				50	N370	8	Selbstsichernde Mutter	hexagon nut self-locking	écrou hexagonal auto-fr.
				60	N24478*	m	Steuerleitung	power cable	câble d'alimentation
				70	N3100	1	Kabelverschraubung	grommet	raccord
				80	N3103	1	Gegenmutter	counternut	contre-écrou

Ersatzteilliste	G50.4 Kompressorsteuerung	MV2 (Mini-Verticus)
Spare parts catalogue	G50.4 Compressor control system	MV2 (Mini-Verticus)
Listes des pièces	G50.4 Dispositif de commande	MV2 (Mini-Verticus)

Baugruppe	Assembly	Assemblage	Bild/Fig.
79940 (3 kW; 380 - 440 V) Direktstart, halbautomatisch	79940 (3 kW; 380 - 440 V) Direct start, semi-automatic	79940 (3 kW; 380 - 440 V) Démarrage direct, semi-automatique	G50.4- 1
80113 (3 kW; 380 - 440 V) Direktstart, vollautomatisch	80113 (3 kW; 380 - 440 V) Direct start,automatic	80113 (3 kW; 380 - 440 V) Démarrage direct, automatique	G50.4- 2
79941 (4 kW; 380 - 340 V) Stern-Dreieck, halbautomatisch	79941 (4 kW; 380 - 440 V) Star-delta start, semi-automatic	79941 (4 kW; 380 - 440 V) Démarrage étoile-triangle, semi-automatique	G50.4- 3
79944 (4 kW; 380 - 440 V) Stern-Dreieck, vollautomatisch	79944 (4 kW; 380 - 440 V) Star-delta start, automatic	79944 (4 kW; 380 - 440 V) Démarrage étoile-triangle, automatique	G50.4- 4
79942 (5,5 kW; 380 - 440 V) Stern-Dreieck, halbautomatisch	79942 (5,5 kW; 380 - 440 V) Star-delta start, semi-automatic	79942 (5,5 kW; 380 - 440 V) Démarrage étoile-triangle, semi-automatique	G50.4- 5
79945 (5,5 kW; 380 - 440 V) Stern-Dreieck, vollautomatisch	79945 (5,5 kW; 380 - 440 V) Star-delta start, automatic	79945 (5,5 kW; 380 - 440 V) Démarrage étoile-triangle, automatique	G50.4- 6
80488 (3 kW; 220 - 240 V) Direktstart, halbautomatisch	80488 (3 kW; 220 - 240 V) Direct start, semi-automatic	80488 (3 kW; 220 - 240 V) Démarrage direct, semi-automatique	G50.4- 7
80491 (3 kW; 220 - 240 V) Direktstart, vollautomatisch	80491 (3 kW; 220 - 240 V) Direct start,automatic	80491 (3 kW; 220 - 240 V) Démarrage direct, automatique	G50.4- 8
79943 (4 kW; 220 - 240 V) Stern-Dreieck, halbautomatisch	79943 (4 kW; 220 - 240 V) Star-delta start, semi-automatic	79943 (4 kW; 220 - 240 V) Démarrage étoile-triangle, semi-automatique	G50.4- 9
79951 (4 kW; 220 - 240 V) Stern-Dreieck, vollautomatisch	79951 (4 kW; 220 - 240 V) Star-delta start, automatic	79951 (4 kW; 220 - 240 V) Démarrage étoile-triangle, automatique	G50.4- 10
80487 (5,5 kW; 220 - 240 V) Stern-Dreieck, halbautomatisch	80487 (5,5 kW; 220 - 240 V) Star-delta start, semi-automatic	80487 (5,5 kW; 220 - 240 V) Démarrage étoile-triangle, semi-automatique	G50.4- 11
80490 (5,5 kW; 220 - 240 V) Stern-Dreieck, vollautomatisch	80490 (5,5 kW; 220 - 240 V) Star-delta start, automatic	80490 (5,5 kW; 220 - 240 V) Démarrage étoile-triangle, automatique	G50.4- 12

Änder.-Nr. Change no. No. de change	Datum Date	Änderung	Change	Changement
0	01.06.1996	Grundausgabe	Basic edition	Edition de base
1	01.06.2000	Umstellung auf MV2	Change to MV2	Adaptation à MV2
2	01.07.2001	Phasenfolgewächter	Phase sequence control relay	Détecteur d'ordre des phases
3	01.02.2002	Öldrucküberwachung	Oil pressure monitoring	Surveill. de la pression d'huile
4	01.01.03	ÄM 7153	Change 7153	Modification 7153

Wichtige Hinweise für Teilebestellung:

Bestell-Nr., die mit der Ziffer 0 beginnen, bezeichnen Baugruppen, die komplett geliefert werden. Teile ohne Bestell-Nr. sind nur zur Information für die Montage aufgeführt. Sie sind nicht als Ersatzteil erhältlich. Bei Ersatzteilbestellungen erwarten Sie unsere richtige Lieferung; deshalb benötigen wir von Ihnen folgende Angaben (siehe unten gezeigtes Typenschild):

1. Modellbezeichnung, Fabrik-Nr. sowie Fertigungsstand von Anlage/Block
2. Stückzahlen
3. Benennung und Best.-Nr. des gewünschten Teils

Bestell-Beispiel:

Für Kompressorblock ...
Fabrik-Nr. 524-0528/1/2 drei Dichtungen
8263-090

Important notes for spare parts orders:

Part nos. beginning with digit 0 indicate parts available as complete assemblies. Parts without part no. are indicated for assembly reference, only. These parts are not available as single parts. When placing an order for spare parts, please give the following items so as to ensure our correct delivery (see identification plate shown below):

1. Model, serial no. as well as design standard of unit/block
2. Quantity required
3. Name and part no.

Example for order:

For compressor block ...
serial no. 524-0528/1/2, three gaskets
8263-090

Avis important pour la commande de pièces:

Les nos. de commande commençant par le chiffre 0 indiquent les pièces livrées au complet. Les pièces sans no. de commande sont indiquées uniquement pour information de montage. Elles ne sont pas livrées individuellement. Pour que la livraison de pièces de rechange corresponde à la commande, veuillez bien nous fournir les données suivantes (voir plaque d'identité ci-dessous):

1. Modèle, no. de série et standard de construction de bloc compresseur/groupe
2. Quantité désirée
3. Dénomination et no. de commande de la pièce désirée

Exemple de commande:

Pour bloc compresseur ...
no. de série 524-0528/1/2, trois joints no. de cde. 8263-090



Wartungssätze

- a =Wartungssatz 500 h
- b =Wartungssatz 1000 h
- c =Wartungssatz 2000 h



Maintenance kit

- a = Maintenance kit 500 h
- b = Maintenance kit 1000 h
- c = Maintenance kit 2000 h



Kits de pièces d'entretien :

- a = Kit d'entretien 500 h
- b = Kit d'entretien 1000 h
- c = Kit d'entretien 2000 h

In den Spalten sind die im entsprechenden Satz enthaltenen Teile angekreuzt. Bitte beachten, daß die höheren Sätze die untergeordneten nicht beinhalten, d.h. für eine 2000-Stunden-Wartung wird 1x Satz a, 1x Satz b und 1x Satz c benötigt.

The columns contain the parts that are included in the respective parts set. Please note that the higher graded kits do not include the lower ones, i.e. for a 2000 hours maintenance, one kit a, one kit b plus one kit c are required.

Les pièces contenues dans les kits correspondants sont marquées d'une croix dans les colonnes. Veuillez observer que les kits supérieurs ne contiennent pas les kits subordonnés, c'est-à-dire pour un entretien de 2000 heures il faut avoir 1x kit a, 1x kit b et 1x kit c.

**Anmerkungen zur Identifikation:
Remarks for identification:
Remarques pour l'identification:**

Modell/Model/Modèle		Fabrik-Nr./Serial no./Numéro de série	
<input type="checkbox"/>		<input type="checkbox"/>	
Volumenstrom m ³ /min	<input type="checkbox"/>	Jahr/Year	<input type="checkbox"/>
Free air delivery Scfm	<input type="checkbox"/>	n/min. r.p.m.	<input type="checkbox"/>
Betriebsüberdruck bar	<input type="checkbox"/>	kW	<input type="checkbox"/>
Max. working press. psig	<input type="checkbox"/>	CE	<input type="checkbox"/>
		Fertigungsstand / Modification no. / No. de modification	
		Anlage/Unit/Groupe	
		Kompressorblock/ Compressor block/ Bloc compresseur	



ACHTUNG

Nur Schrauben und Stiftschrauben der Qualität 8.8 verwenden!



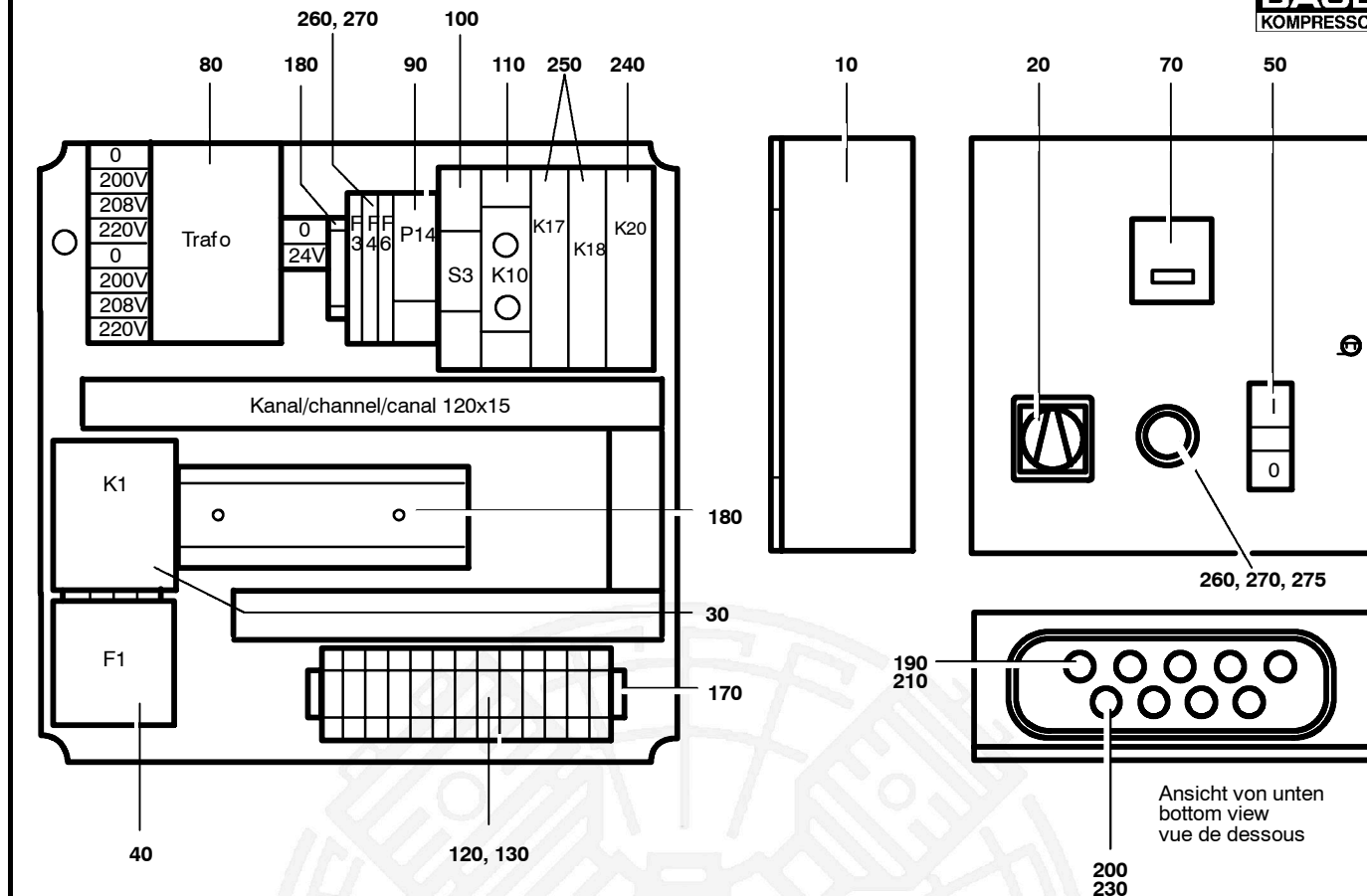
ATTENTION

Use only screws and studs in quality 8.8! This quality is equivalent to SAE J 429 d grade 5.



ATTENTION

N'utiliser que des vis et des goujons filetés de la qualité 8.8!

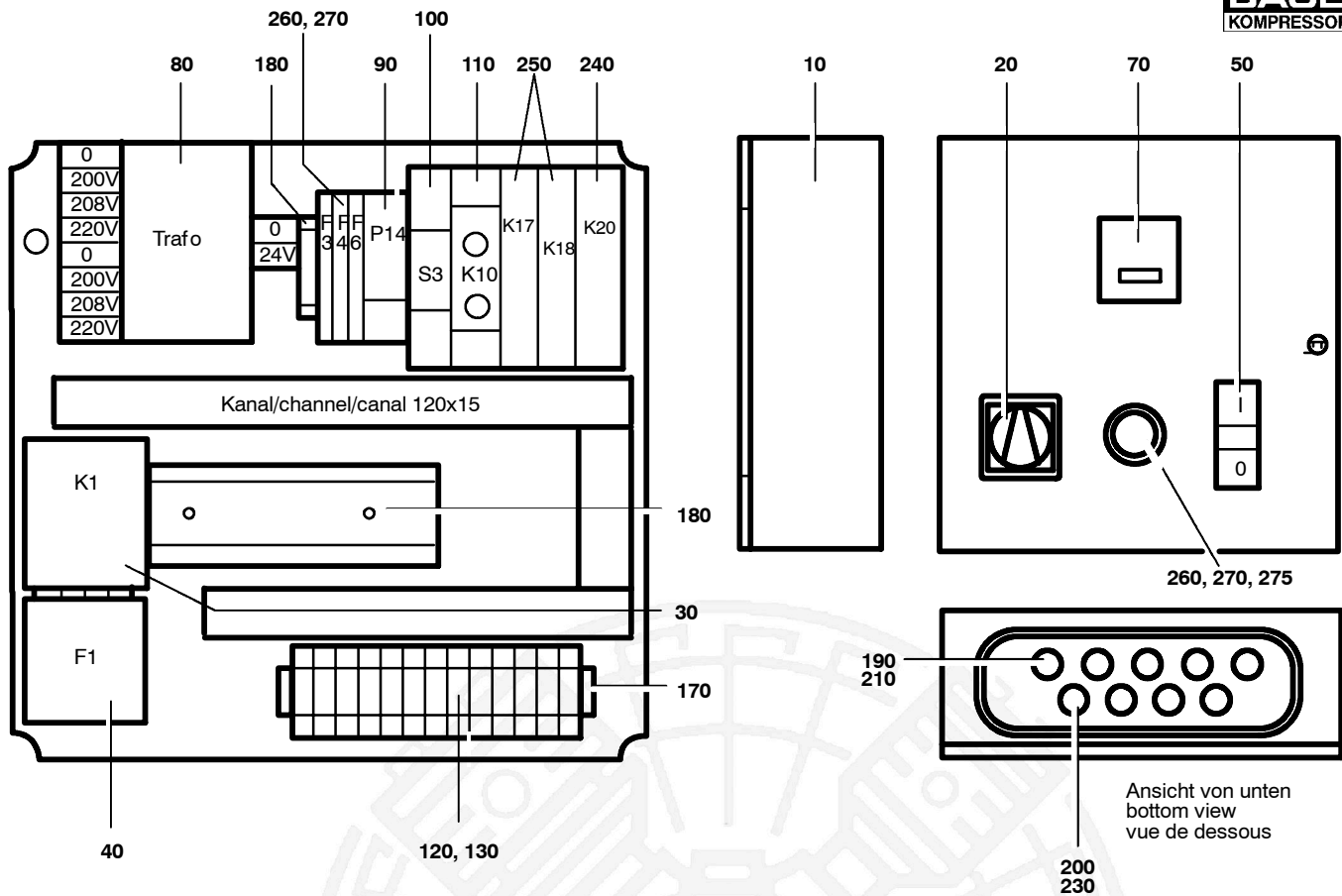

G50.4- 1

 Ersatzteilsätze
 Spare parts sets
 Kits de pièces dét.

 Baugruppe 79940
 Assembly 79940
 Assemblage 79940

 Kompressorsteuerung 3 kW; 380 - 440 V halbautomatisch
 Compressor control unit 3 kW; 380 - 440 V semi-automatic
 Unité de commande 3 kW; 380 - 440 V semi-automatique

Klasse/ Class/ Classe			Pos.	Bestell-Nr. Part No. No. de cde.	Anz. Qty. Qté.	Benennung	Designation	Dénomination
a	b	c						
			10	N23779	1	Gehäuse	housing	boîtier
			20	N4555	1	Hauptschalter	main switch	interrupteur principal
			30	N26156	1	Motorschütz	motor contactor	disjoncteur moteur
			40	N26153	1	Überlastrelais	overload relay	relais de surcharge
			50	N26308	1	Tastschalter kpl.	dual push-button switch	interrupteur
			70	N23853	1	Betriebsstundenzähler	hour meter	compteur d'heures
			80	N23791	1	Steuertransformator	control transformer	transformateur
			90	N19096	1	Summierzähler	cycle counter	compteur/totalisateur
			100	N16206	1	Installationsschalter	installation switch	interrupteur d'installation
			110	N16202	1	Taktgeber	timer	minuterie électrique
			120	N23685	16	Durchgangsklemme	terminal clamp	borne de phase
			130	N23688	2	Schutzleiterklemme	ground terminal	borne de terre
			140	N23689	1	Abschlußplatte	end plate	plaque de fermeture
			150	N23690	2	Endwinkel	end bracket	angle de fermeture
			160	N23778	7	Querverbindung	cross connection	connexion latérale
			170	N4863	mm	Tragschiene	bearing rail	rail support
			180	N16126	mm	Tragschiene	carrying rail	rail support
			190	N3100	3	Kabelverschraubung	cable stuffing box coupling	raccord presse-étoupe
			200	N3101	6	Kabelverschraubung	cable union	raccord de câble
			210	N3103	3	Gegenmutter	counternut	contre-écrou
			230	N3104	6	Gegenmutter	counternut	contre-écrou
			240	N26439	1	Zeitrelais, Öldruck	time relay, oil pressure	relais, pression d'huile
			250	N22441	2	Schnittstellenrelais	intersection relay	relais d'interface
			260	N26443	1	Frontelement	front element red oil symbol	élément de façade
			270	N26313	1	LED-Element	LED element	LED
			275	N26310	1	Befestigungsflansch	mounting bracket	bride de fixation
			290	72827	1	Klebeschild	label	étiquette
			300	71410	1	Klebeschild	label	étiquette
			310	N22351	1	Klebeschild	label	étiquette

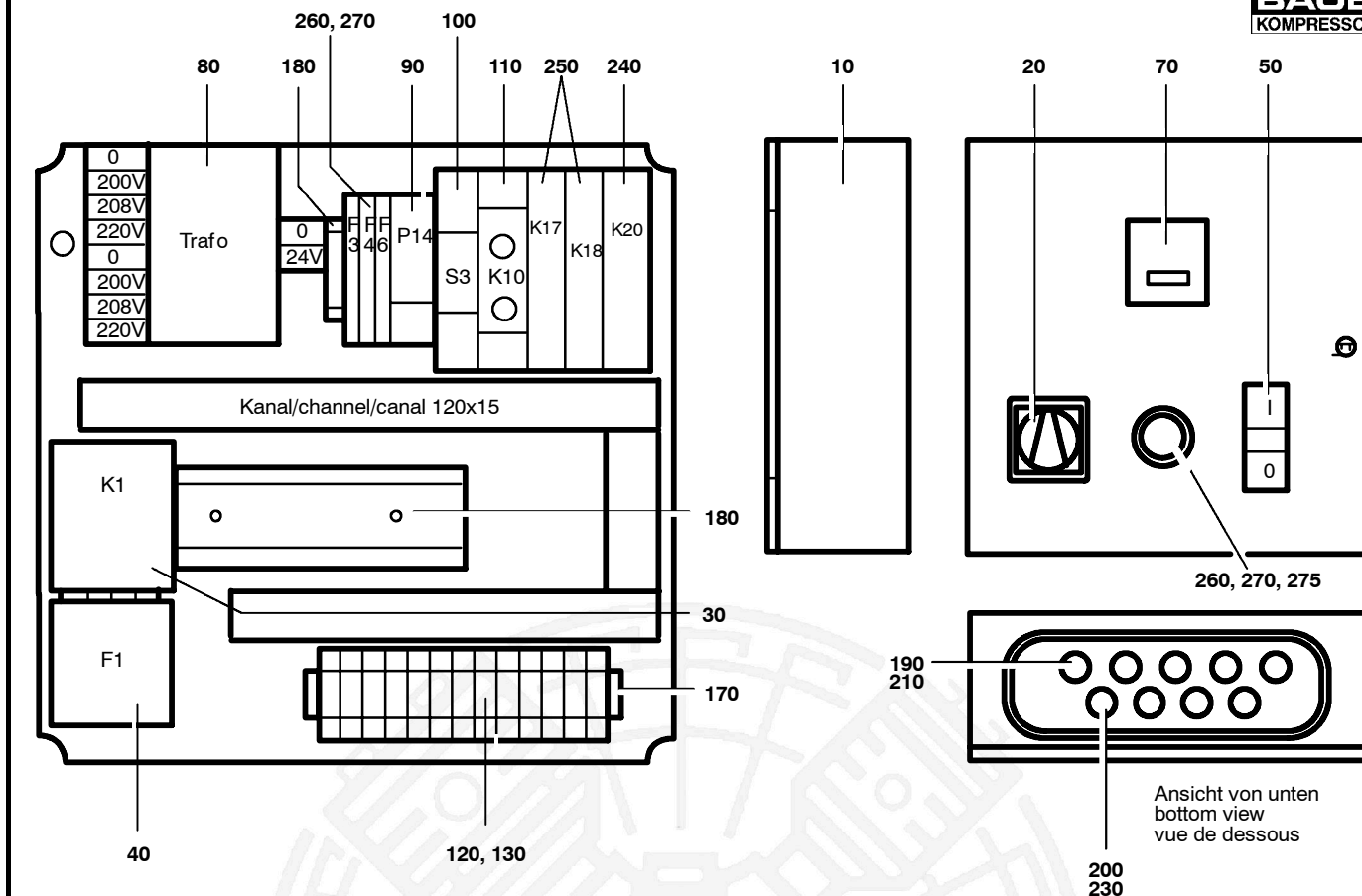


Ersatzteilsätze
Spare parts sets
Kits de pièces dét.

Baugruppe 79940 Kompressorsteuerung 3 kW; 380 - 440 V halbautomatisch
 Assembly 79940 Compressor control unit 3 kW; 380 - 440 V semi-automatic
 Assemblage 79940 Unité de commande 3 kW; 380 - 440 V semi-automatique

G50.4- 1

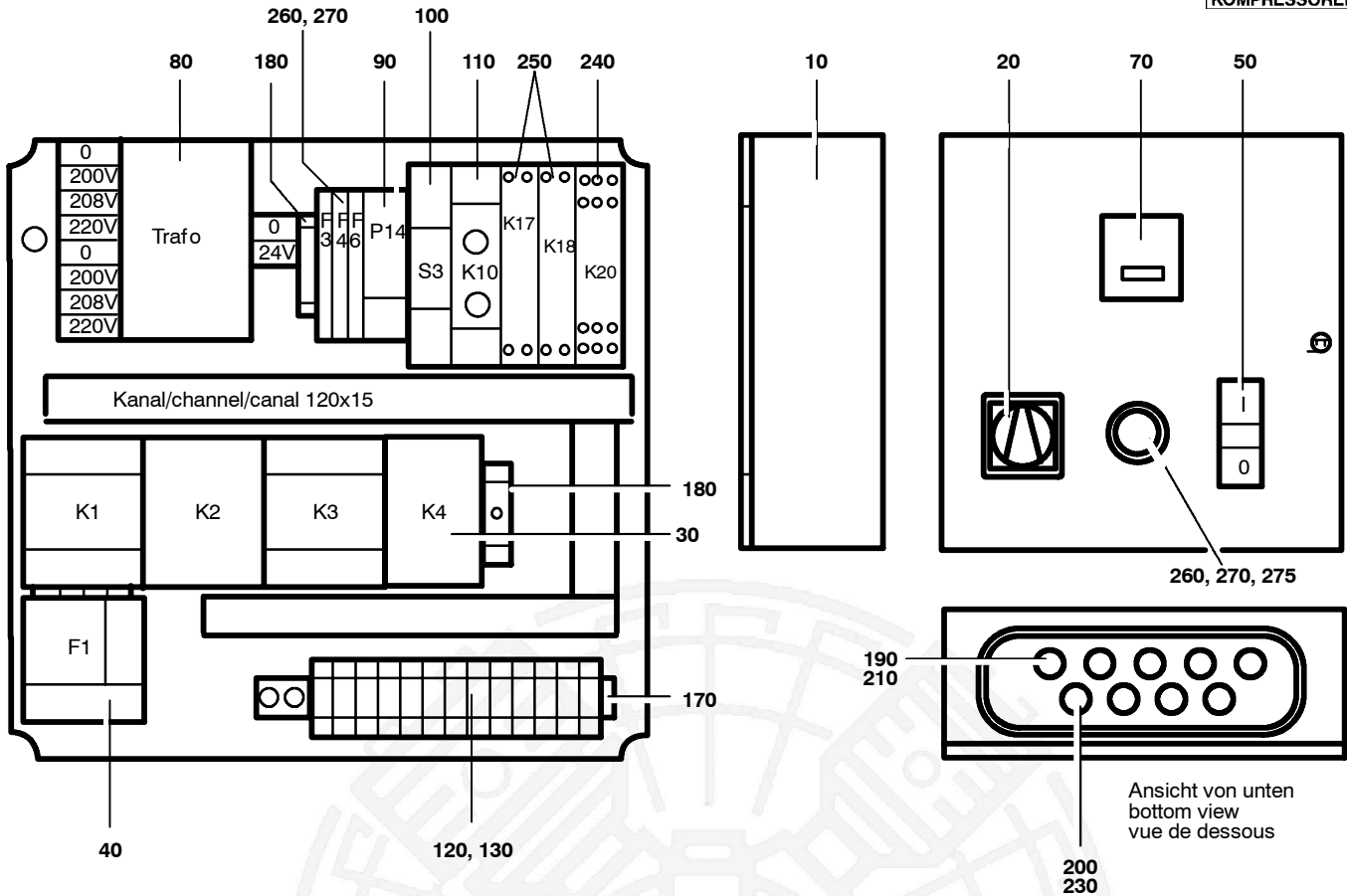
Klasse/ Class/ Classe			Pos.	Bestell-Nr. Part No. No. de cde.	Anz. Qty. Qté.	Benennung	Designation	Dénomination
a	b	c						
			--	N26437	1	Druckschalter, Oldruck	pressure switch, oil press.	électrovanne, pression d'huile
			--	N26438	1	Schutzkappe	protective cap	couvercle protecteur


G50.4- 2

 Ersatzteilsätze
 Spare parts sets
 Kits de pièces dét.

Baugruppe 80113 Kompressorsteuerung 3 kW; 380 - 440 V vollautomatisch
Assembly 80113 Compressor control unit 3 kW; 380 - 440 V automatic
Assemblage 80113 Unité de commande 3 kW; 380 - 440 V automatique

Klasse/ Class/ Classe			Pos.	Bestell-Nr. Part No. No. de cde.	Anz. Qty. Qté.	Benennung	Designation	Dénomination
a	b	c						
			10	N23779	1	Gehäuse	housing	boîtier
			20	N4555	1	Hauptschalter	main switch	interrupteur principal
			30	N26156	1	Motorschütz	motor contactor	disjoncteur moteur
			40	N26153	1	Überlastrelais	overload relay	relais de surcharge
			50	N26308	1	Tastschalter kpl.	dual push-button switch	interrupteur
			70	N23853	1	Betriebsstundenzähler	hour meter	compteur d'heures
			80	N23791	1	Steuertransformator	control transformer	transformateur
			90	N19096	1	Zyklenzähler	cycle counter	compteur/totalisateur
			100	N16206	1	Installationsschalter	installation switch	interrupteur d'installation
			110	N26809	1	Taktgeber	timer	minuterie électrique
			120	N23685	16	Durchgangsklemme	terminal clamp	borne de phase
			130	N23688	2	Schutzleiterklemme	ground terminal	borne de terre
			140	N23689	1	Abschlußplatte	end plate	plaque de fermeture
			150	N23690	2	Endwinkel	end bracket	angle de fermeture
			160	N23778	7	Querverbindung	cross connection	connexion latérale
			170	N4863	mm	Tragschiene	bearing rail	rail support
			180	N16126	mm	Tragschiene	carrying rail	rail support
			190	N3100	3	Kabelverschraubung	cable stuffing box coupling	raccord presse-étoupe
			200	N3101	6	Kabelverschraubung	cable union	raccord de câble
			210	N3103	3	Gegenmutter	counternut	contre-écrou
			220	N3104	6	Gegenmutter	counternut	contre-écrou
			230	N22441	2	Schnittstellenrelais	intersection relay	relais d'interface
			240	N26439	1	Zeitrelais, Öldruck	time relay, oil pressure	relais, pression d'huile
			250	N26443	1	Frontelement	front element red oil symbol	élément de façade
			260	N26313	1	LED-Element	LED element	LED
			270	N26310	1	Befestigungsflansch	mounting bracket	bride de fixation
			280	N22351	1	Klebeschild	label	étiquette
			290	72827	1	Klebeschild	label	étiquette
			290	71410	1	Klebeschild	label	étiquette

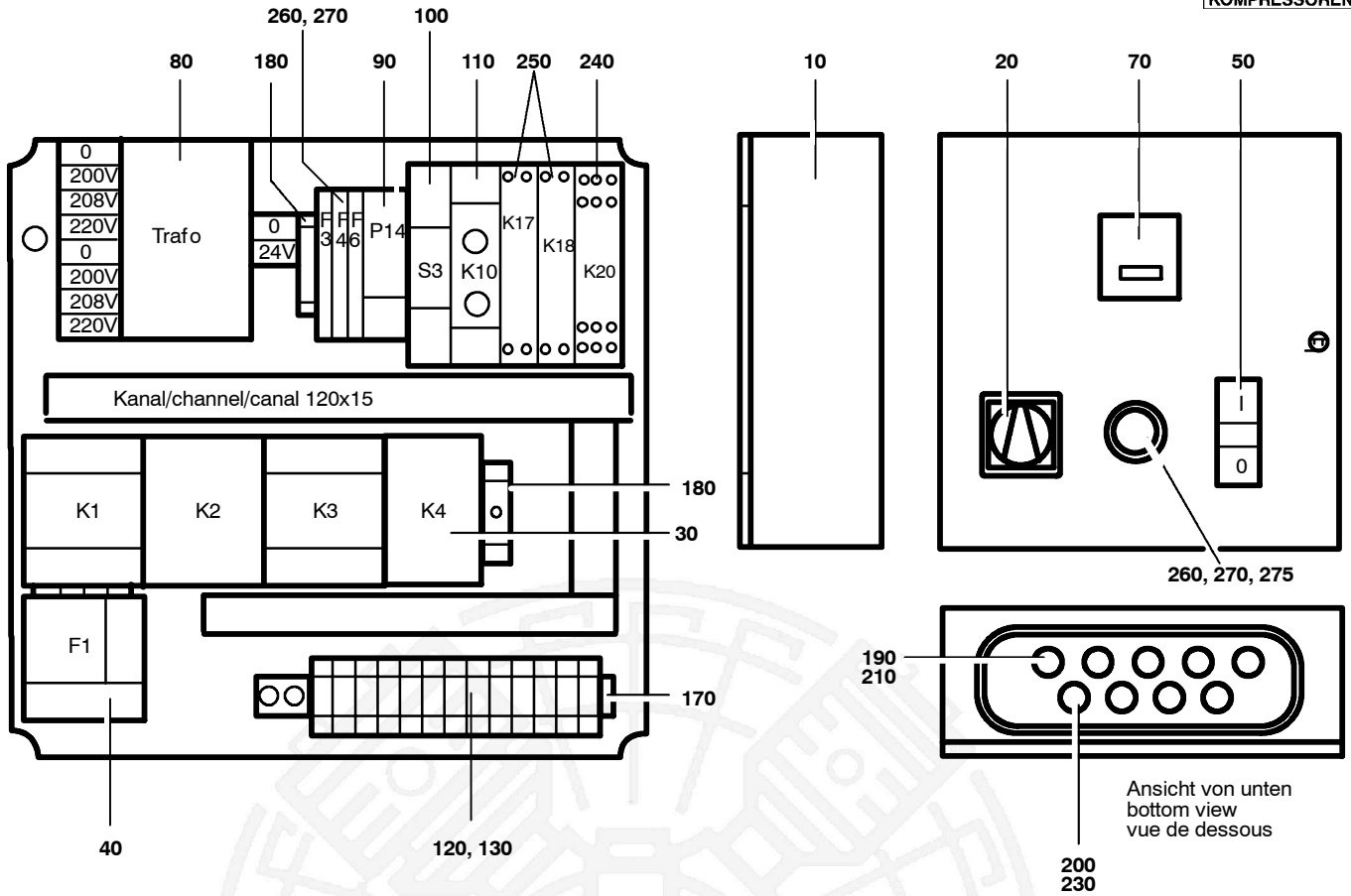



Ersatzteilsätze
 Spare parts sets
 Kits de pièces dét.

Baugruppe 79941 Kompressorsteuerung 4 kW; 380 - 440 V halbautomatisch
Assembly 79941 Compressor control unit 4 kW; 380 - 440 V semi-automatic
Assemblage 79941 Unité de commande 4 kW; 380 - 440 V semi-automatique

G50.4- 3

Klasse/ Class/ Classe			Pos.	Bestell-Nr. Part No. No. de cde.	Anz. Qty. Qté.	Benennung	Designation	Dénomination
a	b	c						
			10	N23779	1	Gehäuse	housing	boîtier
			20	N4555	1	Hauptschalter	main switch	interrupteur principal
			30	N26151	1	Stern-Dreieck-Kombination	star-delta contactor assy.	ensemble étoile-triangle
			40	N26152	1	Überlastrelais	overload relay	relais de surcharge
			50	N26308	1	Tastschalter kpl.	dual push-button switch	interrupteur
			70	N23853	1	Betriebsstundenzähler	hour meter 24VAC	compteur d'heures 24VAC
			80	N23791	1	Steuertransformator	control transformer	transformateur
			90	N19096	1	Summierzähler	cycle counter	compteur/totalisateur
			100	N16206	1	Installationsschalter	installation switch	interrupteur d'installation
			110	N16202	1	Taktgeber	timer	minuterie électrique
			120	N23685	16	Durchgangsklemme	terminal clamp	borne de phase
			130	N23688	2	Schutzleiterklemme	ground terminal	borne de terre
			140	N23689	1	Abschlußplatte	end plate	plaque de fermeture
			150	N23690	2	Endwinkel	end bracket	angle de fermeture
			160	N23778	7	Querverbindung	cross connection	connexion latérale
			170	N4863	mm	Tragschiene	bearing rail	rail support
			180	N16126	mm	Tragschiene	carrying rail	rail support
			190	N3100	3	Kabelverschraubung	cable stuffing box coupling	raccord presse-étoupe
			200	N3101	6	Kabelverschraubung	cable union	raccord de câble
			210	N3103	3	Gegenmutter	counternut	contre-écrou
			220	N3104	6	Gegenmutter	counternut	contre-écrou
			230	N22441	2	Schnittstellenrelais	intersection relay	relais d'interface
			240	N26439	1	Zeitrelais, Öldruck	time relay, oil pressure	relais, pression d'huile
			250	N26443	1	Frontelement	front element red oil symbol	élément de façade
			260	N26313	1	LED-Element	LED element	LED
			270	N26310	1	Befestigungsflansch	mounting bracket	bride de fixation
			280	N22351	1	Klebeschild	label	étiquette
			290	72827	1	Klebeschild	label	étiquette
			300	71410	1	Klebeschild	label	étiquette



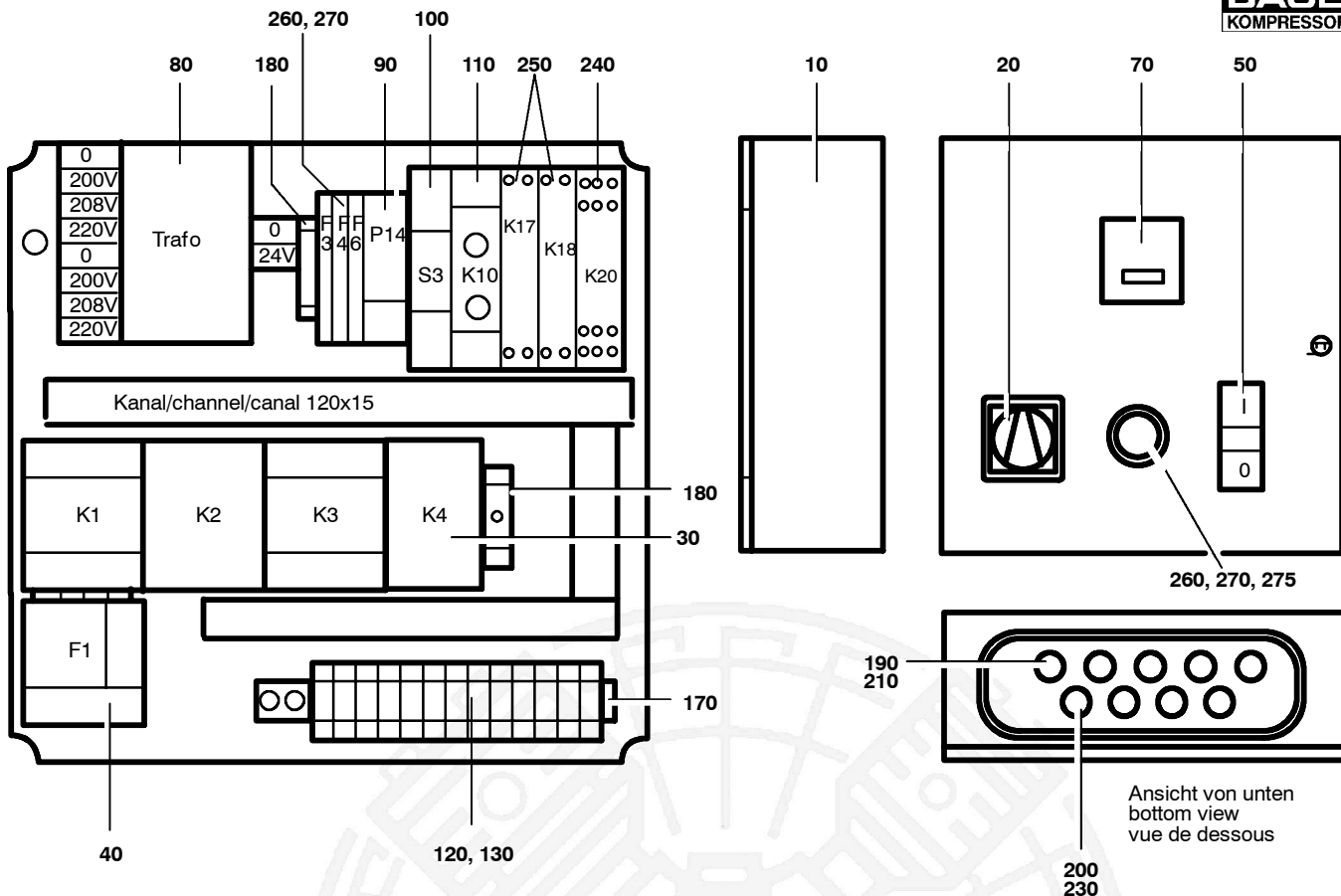
Ersatzteilsätze
Spare parts sets
Kits de pièces dét.

Baugruppe 79941
Assembly 79941
Assemblage 79941

Kompressorsteuerung 4 kW; 380 - 440 V halbautomatisch
Compressor control unit 4 kW; 380 - 440 V semi-automatic
Unité de commande 4 kW; 380 - 440 V semi-automatique

G50.4- 3

Klasse/ Class/ Classe			Pos.	Bestell-Nr. Part No. No. de cde.	Anz. Qty. Qté.	Benennung	Designation	Dénomination
a	b	c						
			--	N26437	1	Druckschalter, Oldruck	pressure switch, oil press.	electrovanne, press. h'huile
			--	N26438	1	Schutzkapp0e	protective cap	couvercle protecteur

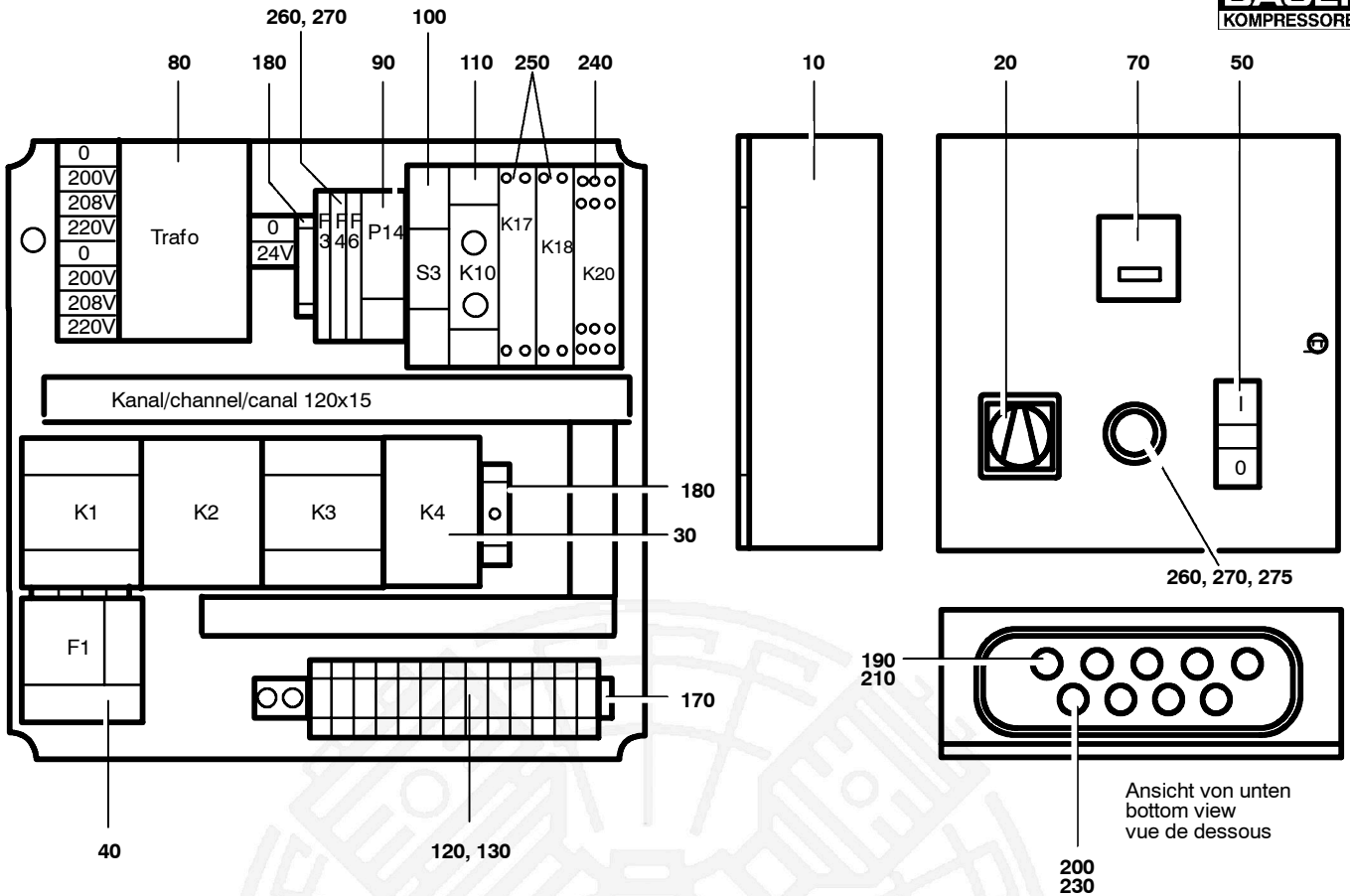


Ersatzteilsätze
 Spare parts sets
 Kits de pièces dét.

Baugruppe 79944 Kompressorsteuerung 4 kW; 380 - 440 V vollautomatisch
Assembley 79944 Compressor control unit 4 kW; 380 - 440 V automatic
Assemblage 79944 Unité de commande 4 kW; 380 - 440 V automatique

G50.4- 4

Klasse/ Class/ Classe			Pos.	Bestell-Nr. Part No. No. de cde.	Anz. Qty. Qté.	Benennung	Designation	Dénomination
a	b	c						
			10	N23779	1	Gehäuse	housing	boîtier
			20	N4555	1	Hauptschalter	main switch	interrupteur principal
			30	N26151	1	Stern-Dreieck-Kombination	star-delta contactor assy.	ensemble étoile-triangle
			40	N26152	1	Überlastrelais	overload relay	relais de surcharge
			50	N26308	1	Tastschalter kpl.	dual push-button switch	interrupteur
			70	N23853	1	Betriebsstundenzähler	hour meter 24VAC	compteur d'heures 24VAC
			80	N23791	1	Steuertransformator	control transformer	transformateur
			90	N19096	1	Summierzähler	cycle counter	compteur/totalisateur
			100	N16206	1	Installationsschalter	installation switch	interrupteur d'installation
			110	N26809	1	Taktgeber	timer	minuterie électrique
			120	N23685	16	Durchgangsklemme	terminal clamp	borne de phase
			130	N23688	2	Schutzleiterklemme	ground terminal	borne de terre
			140	N23689	1	Abschlußplatte	end plate	plaque de fermeture
			150	N23690	2	Endwinkel	end bracket	angle de fermeture
			160	N23778	7	Querverbindung	cross connection	connexion latérale
			170	N4863	mm	Tragschiene	bearing rail	rail support
			180	N16126	mm	Tragschiene	carrying rail	rail support
			190	N3100	3	Kabelverschraubung	cable stuffing box coupling	raccord presse-étoupe
			200	N3101	6	Kabelverschraubung	cable union	raccord de câble
			210	N3103	3	Gegenmutter	counternut	contre-écrou
			220	N3104	6	Gegenmutter	counternut	contre-écrou
			230	N22441	2	Schnittstellenrelais	intersection relay	relais d'interface
			240	N26439	1	Zeitrelais, Öldruck	time relay, oil pressure	relais, pression d'huile
			250	N26443	1	Frontelement	front element red oil symbol	élément de façade
			260	N26313	1	LED-Element	LED element	LED
			270	N26310	1	Befestigungsflansch	mounting bracket	bride de fixation
			280	N22351	1	Klebeschild	label	étiquette
			290	72827	1	Klebeschild	label	étiquette
			300	71410	1	Klebeschild	label	étiquette



G50.4- 5

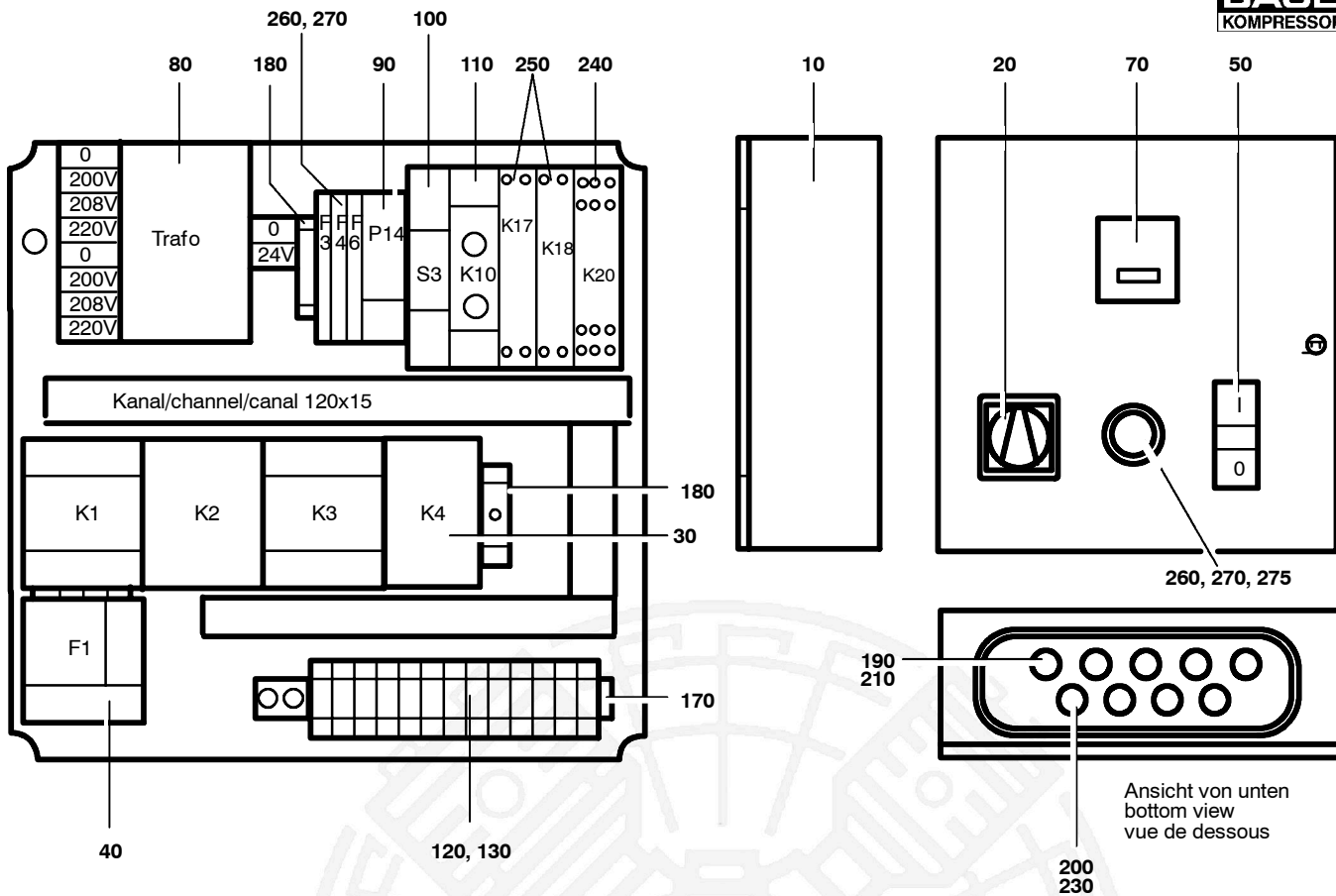


Ersatzteilsätze
Spare parts sets
Kits de pièces dét.

Baugruppe 79942
Assembly 79942
Assemblage 79942

Kompressorsteuerung 5,5 kW; 380 - 440 V halbautomatisch
Compressor control unit 5,5 kW; 380 - 440 V semi-automatic
Unité de commande 5,5 kW; 380 - 440 V semi-automatique

Klasse/ Class/ Classe			Pos.	Bestell-Nr. Part No. No. de cde.	Anz. Qty. Qté.	Benennung	Designation	Dénomination
a	b	c						
			10	N23779	1	Gehäuse	housing	boîtier
			20	N4555	1	Hauptschalter	main switch	interrupteur principal
			30	N26151	1	Stern-Dreieck-Kombination	star-delta contactor assy.	ensemble étoile-triangle
			40	N26152	1	Überlastrelais	overload relay	relais de surcharge
			50	N26308	1	Tastschalter kpl.	dual push-button switch	interrupteur
			70	N23853	1	Betriebsstundenzähler	hour meter 24VAC	compteur d'heures 24VAC
			80	N23791	1	Steuertransformator	control transformer	transformateur
			90	N19096	1	Summierzähler	cycle counter	compteur/totalisateur
			100	N16206	1	Installationsschalter	installation switch	interrupteur d'installation
			110	N16202	1	Taktgeber	timer	minuterie électrique
			120	N23685	16	Durchgangsklemme	terminal clamp	borne de phase
			130	N23688	2	Schutzleiterklemme	ground terminal	borne de terre
			140	N23689	1	Abschlußplatte	end plate	plaque de fermeture
			150	N23690	2	Endwinkel	end bracket	angle de fermeture
			160	N23778	7	Querverbindung	cross connection	connexion latérale
			170	N4863	mm	Tragschiene	bearing rail	rail support
			180	N16126	mm	Tragschiene	carrying rail	rail support
			190	N3100	3	Kabelverschraubung	cable stuffing box coupling	raccord presse-étoupe
			200	N3101	6	Kabelverschraubung	cable union	raccord de câble
			210	N3103	3	Gegenmutter	counternut	contre-écrou
			220	N3104	6	Gegenmutter	counternut	contre-écrou
			230	N22441	2	Schnittstellenrelais	intersection relay	relais d'interface
			240	N26439	1	Zeitrelais, Öldruck	time relay, oil pressure	relais, pression d'huile
			250	N26443	1	Frontelement	front element red oil symbol	élément de façade
			260	N26313	1	LED-Element	LED element	LED
			270	N26310	1	Befestigungsflansch	mounting bracket	bride de fixation
			280	N22351	1	Klebeschild	label	étiquette
			290	72827	1	Klebeschild	label	étiquette
			300	71410	1	Klebeschild	label	étiquette



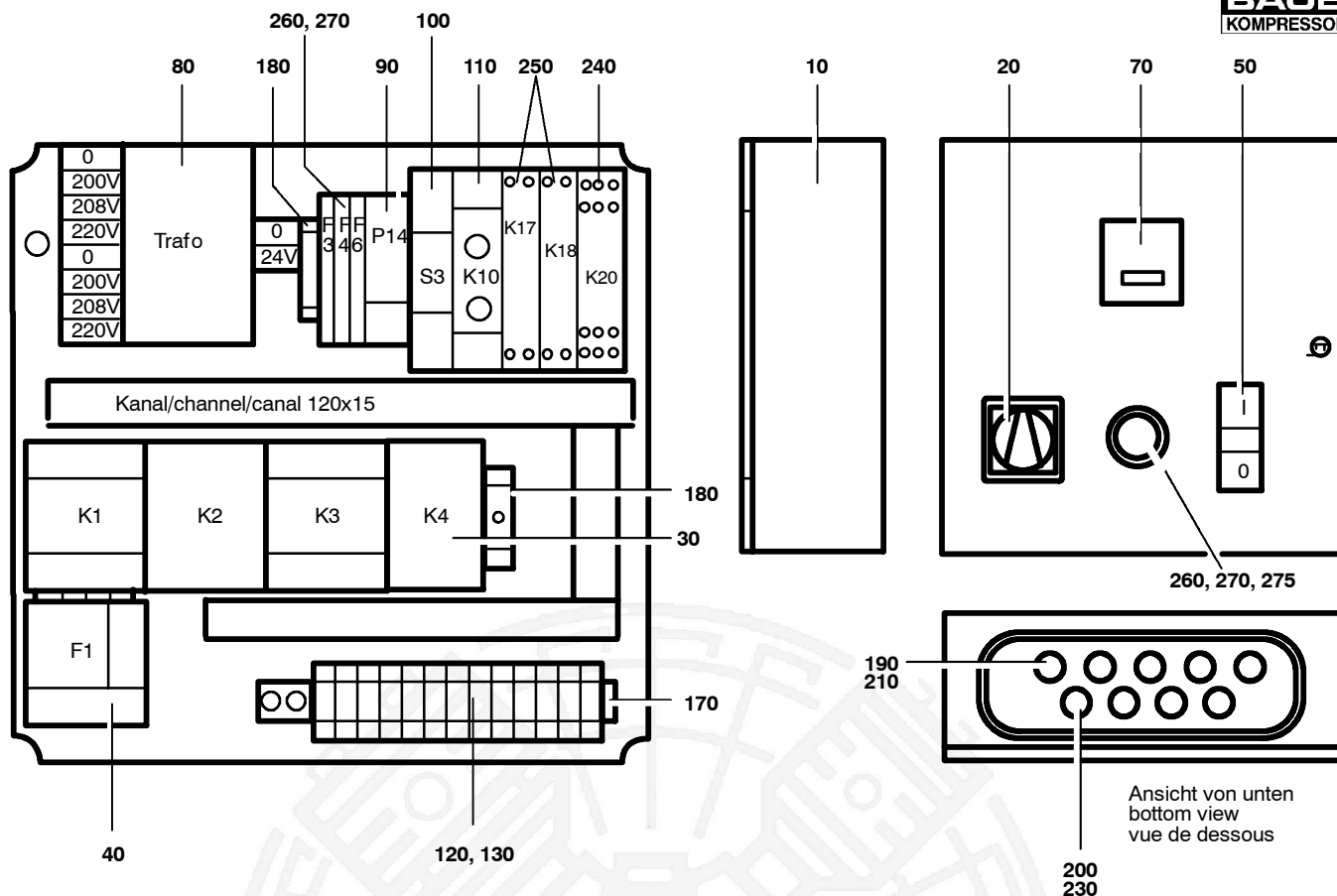
G50.4- 5



Ersatzteilsätze
Spare parts sets
Kits de pièces dét.

Baugruppe 79942 Kompressorsteuerung 5,5 kW; 380 - 440 V halbautomatisch
 Assembly 79942 Compressor control unit 5,5 kW; 380 - 440 V semi-automatic
 Assemblage 79942 Unité de commande 5,5 kW; 380 - 440 V semi-automatique

Klasse/ Class/ Classe			Pos.	Bestell-Nr. Part No. No. de cde.	Anz. Qty. Qté.	Benennung	Designation	Dénomination
a	b	c						
			--	N26437	1	Druckschalter, Oldruck	pressure switch, oil press.	electrovanne, press. h'huile
			--	N26438	1	Schutzkapp0e	protective cap	



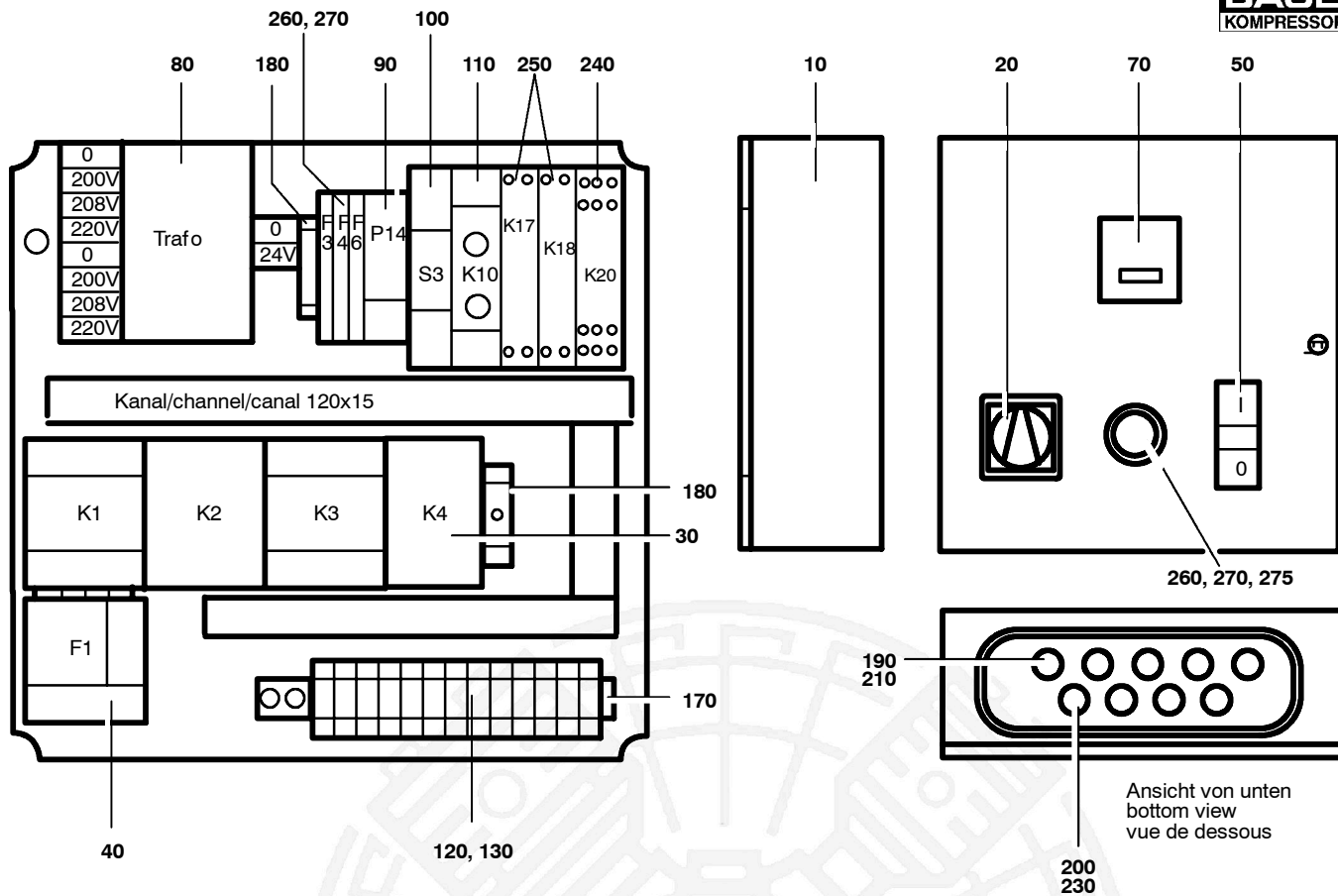
Ersatzteilsätze
 Spare parts sets
 Kits de pièces dét.

Baugruppe 79945
 Assembly 79945
 Assemblage 79945

Kompressorsteuerung 5,5 kW; 380 - 440 V vollautomatisch
 Compressor control unit 5,5 kW; 380 - 440 V automatic
 Unité de commande 5,5 kW; 380 - 440 V automatique

G50.4- 6

Klasse/ Class/ Classe			Pos.	Bestell-Nr. Part No. No. de cde.	Anz. Qty. Qté.	Benennung	Designation	Dénomination
a	b	c						
			10	N23779	1	Gehäuse	housing	boîtier
			20	N4555	1	Hauptschalter	main switch	interrupteur principal
			30	N26151	1	Stern-Dreieck-Kombination	star-delta contactor assy.	ensemble étoile-triangle
			40	N26152	1	Überlastrelais	overload relay	relais de surcharge
			50	N26308	1	Tastschalter kpl.	dual push-button switch	interrupteur
			70	N23853	1	Betriebsstundenzähler	hour meter 24VAC	compteur d'heures 24VAC
			80	N23791	1	Steuertransformator	control transformer	transformateur
			90	N19096	1	Summierzähler	cycle counter	compteur/totalisateur
			100	N16206	1	Installationsschalter	installation switch	interrupteur d'installation
			110	N26809	1	Taktgeber	timer	minuterie électrique
			120	N23685	16	Durchgangsklemme	terminal clamp	borne de phase
			130	N23688	2	Schutzleiterklemme	ground terminal	borne de terre
			140	N23689	1	Abschlußplatte	end plate	plaque de fermeture
			150	N23690	2	Endwinkel	end bracket	angle de fermeture
			160	N23778	7	Querverbindung	cross connection	connexion latérale
			170	N4863	mm	Tragschiene	bearing rail	rail support
			180	N16126	mm	Tragschiene	carrying rail	rail support
			190	N3100	3	Kabelverschraubung	cable stuffing box coupling	raccord presse-étoupe
			200	N3101	6	Kabelverschraubung	cable union	raccord de câble
			210	N3103	3	Gegenmutter	counternut	contre-écrou
			220	N3104	6	Gegenmutter	counternut	contre-écrou
			230	N22441	2	Schnittstellenrelais	intersection relay	relais d'interface
			240	N26439	1	Zeitrelais, Öldruck	time relay, oil pressure	relais, pression d'huile
			250	N26443	1	Frontelement	front element red oil symbol	élément de façade
			260	N26313	1	LED-Element	LED element	LED
			270	N26310	1	Befestigungsflansch	mounting bracket	bride de fixation
			280	N22351	1	Klebeschild	label	étiquette
			290	72827	1	Klebeschild	label	étiquette
			300	71410	1	Klebeschild	label	étiquette

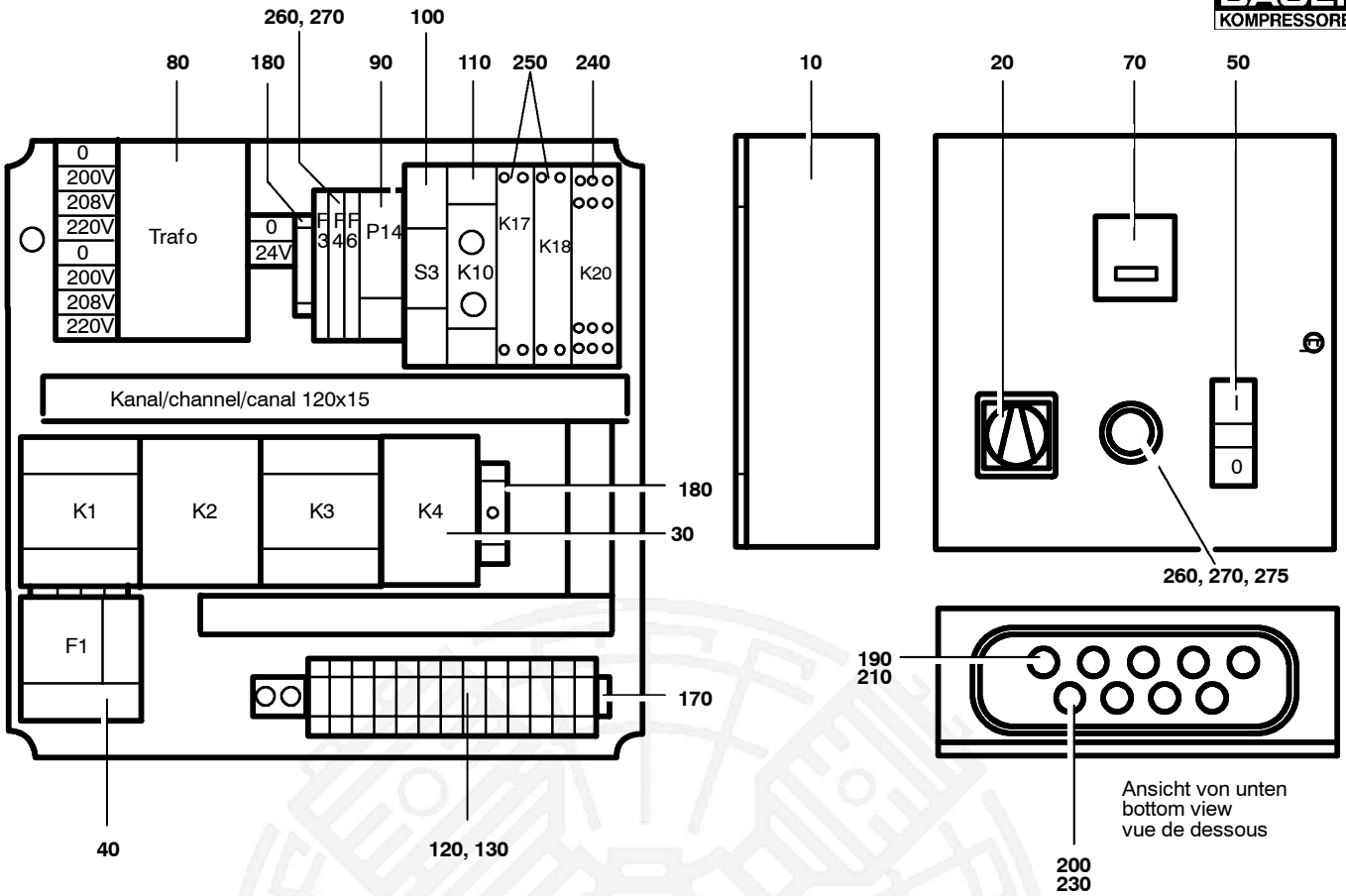


Ersatzteilsätze
 Spare parts sets
 Kits de pièces dét.

Baugruppe 80488 Kompressorsteuerung 3 kW; 220 - 240 V halbautomatisch
 Assembly 80488 Compressor control unit 3 kW; 220 - 240 V semi-automatic
 Assemblage 80488 Unité de commande 3 kW; 220 - 240 V semi-automatique

G50.4-7

Klasse/ Class/ Classe			Pos.	Bestell-Nr. Part No. No. de cde.	Anz. Qty. Qté.	Benennung	Designation	Dénomination
a	b	c						
			10	N23779	1	Gehäuse	housing	boîtier
			20	N4555	1	Hauptschalter	main switch	interrupteur principal
			30	N26156	1	Motorschütz	motor contactor	disjoncteur moteur
			40	N26037	1	Überlastrelais	overload relay	relais de surcharge
			50	N26308	1	Tastschalter kpl.	dual push-button switch	interrupteur
			70	N23853	1	Betriebsstundenzähler	hour meter	compteur d'heures
			80	N23791	1	Steuertransformator	control transformer	transformateur
			90	N19096	1	Summierzähler	cycle counter	compteur/totalisateur
			100	N16206	1	Installationsschalter	installation switch	interrupteur d'installation
			110	N16202	1	Taktgeber	timer	minuterie électrique
			120	N23685	16	Durchgangsklemme	terminal clamp	borne de phase
			130	N23688	2	Schutzleiterklemme	ground terminal	borne de terre
			140	N23689	1	Abschlußplatte	end plate	plaque de fermeture
			150	N23690	2	Endwinkel	end bracket	angle de fermeture
			160	N23778	7	Querverbindung	cross connection	connexion latérale
			170	N4863	mm	Tragschiene	bearing rail	rail support
			180	N16126	mm	Tragschiene	carrying rail	rail support
			190	N3100	3	Kabelverschraubung	cable stuffing box coupling	raccord presse-étoupe
			200	N3101	6	Kabelverschraubung	cable union	raccord de câble
			210	N3103	3	Gegenmutter	counternut	contre-écrou
			230	N3104	6	Gegenmutter	counternut	contre-écrou
			240	N26439	1	Zeitrelais, Öldruck	time relay, oil pressure	relais, pression d'huile
			250	N22441	2	Schnittstellenrelais	intersection relay	relais d'interface
			260	N26443	1	Frontelement	front element red oil symbol	élément de façade
			270	N26313	1	LED-Element	LED element	LED
			275	N26310	1	Befestigungsflansch	mounting bracket	bride de fixation
			290	72827	1	Klebeschild	label	étiquette
			300	71410	1	Klebeschild	label	étiquette
			310	N22351	1	Klebeschild	label	étiquette



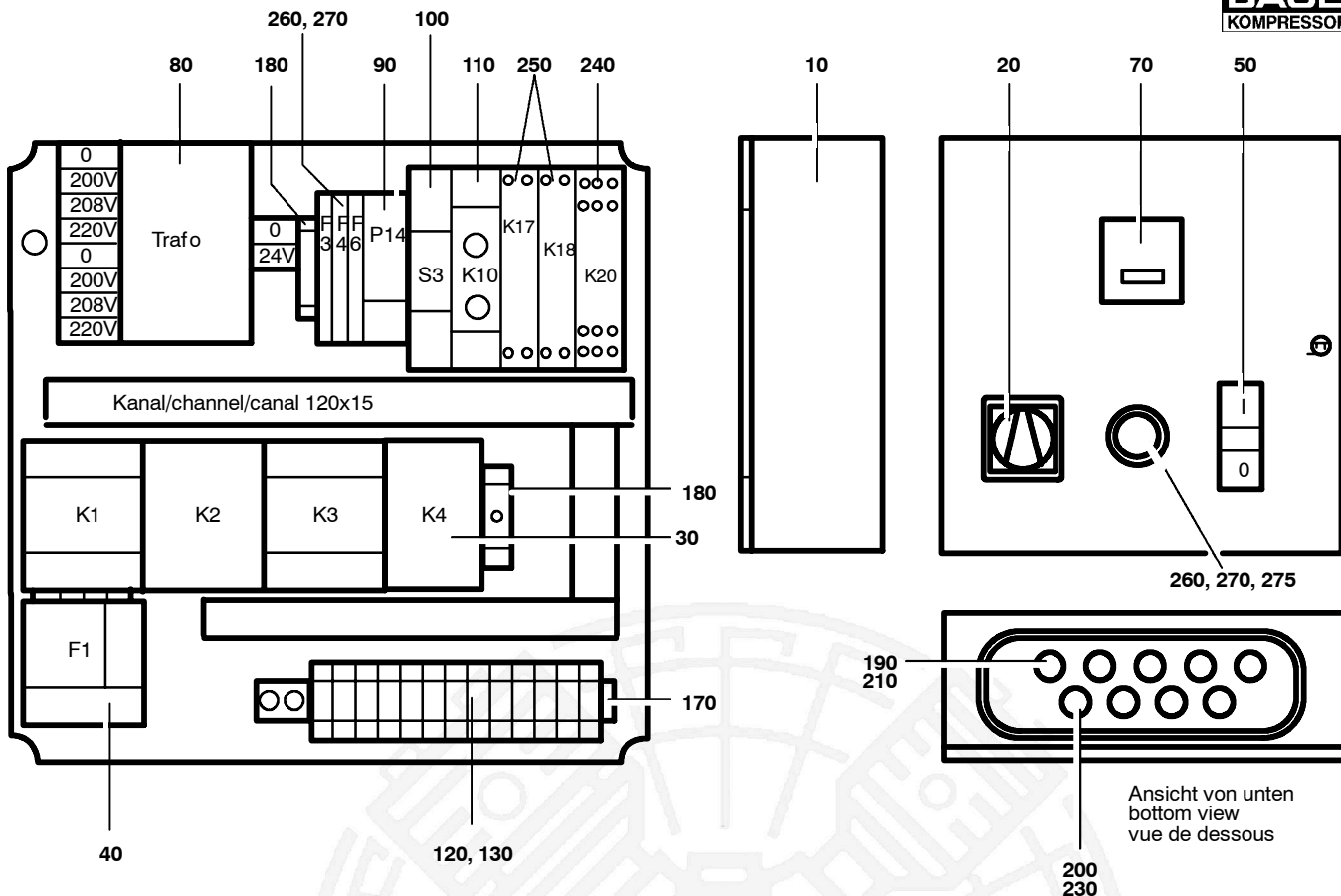
G50.4- 7



Ersatzteilsätze
Spare parts sets
Kits de pièces dét.

Baugruppe 80488 Kompressorsteuerung 3 kW; 220 - 240 V halbautomatisch
 Assembly 80488 Compressor control unit 3 kW; 220 - 240 V semi-automatic
 Assemblage 80488 Unité de commande 3 kW; 220 - 240 V semi-automatique

Klasse/ Class/ Classe			Pos.	Bestell-Nr. Part No. No. de cde.	Anz. Qty. Qté.	Benennung	Designation	Dénomination
a	b	c						
			--	N26437	1	Druckschalter, Oldruck	pressure switch, oil press.	electrovanne, press. h'huile
			--	N26438	1	Schutzkapp0e	protective cap	

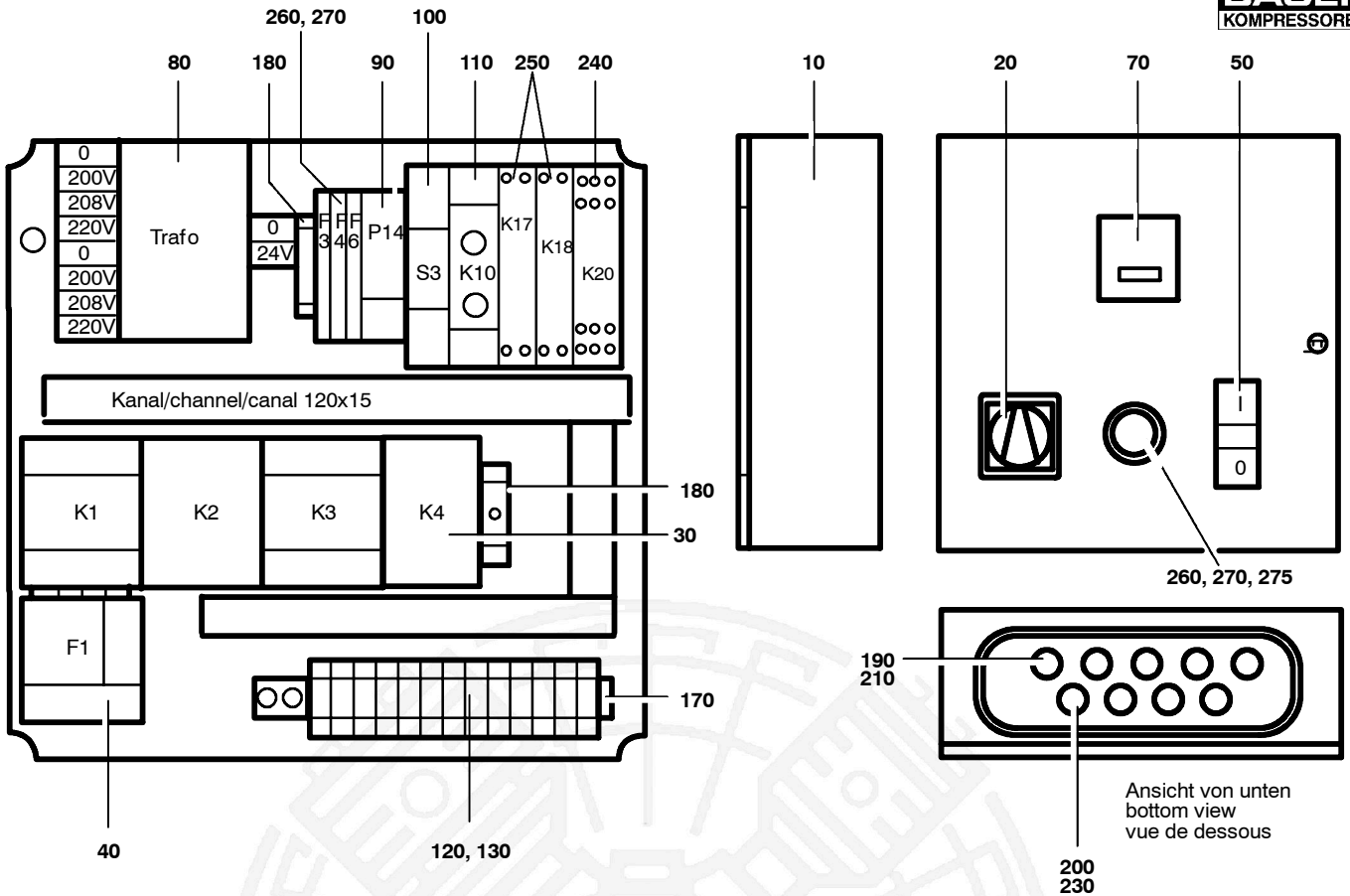


Ersatzteilsätze
 Spare parts sets
 Kits de pièces dét.

Baugruppe 80491 Kompressorsteuerung 3 kW; 220 - 240 V vollautomatisch
 Assembly 80491 Compressor control unit 3 kW; 220 - 240 V automatic
 Assemblage 80491 Unité de commande 3 kW; 220 - 240 V automatique

G50.4- 8

Klasse/ Class/ Classe			Pos.	Bestell-Nr. Part No. No. de cde.	Anz. Qty. Qté.	Benennung	Designation	Dénomination
a	b	c						
			10	N23779	1	Gehäuse	housing	boîtier
			20	N4555	1	Hauptschalter	main switch	interrupteur principal
			30	N26156	1	Motorschütz	motor contactor	disjoncteur moteur
			40	N26037	1	Überlastrelais	overload relay	relais de surcharge
			50	N26308	1	Tastschalter kpl.	dual push-button switch	interrupteur
			70	N23853	1	Betriebsstundenzähler	hour meter	compteur d'heures
			80	N23791	1	Steuertransformator	control transformer	transformateur
			90	N19096	1	Zyklenzähler	cycle counter	compteur/totalisateur
			100	N16206	1	Installationsschalter	installation switch	interrupteur d'installation
			110	N26809	1	Taktgeber	timer	minuterie électrique
			120	N23685	16	Durchgangsklemme	terminal clamp	borne de phase
			130	N23688	2	Schutzleiterklemme	ground terminal	borne de terre
			140	N23689	1	Abschlußplatte	end plate	plaque de fermeture
			150	N23690	2	Endwinkel	end bracket	angle de fermeture
			160	N23778	7	Querverbindung	cross connection	connexion latérale
			170	N4863	mm	Tragschiene	bearing rail	rail support
			180	N16126	mm	Tragschiene	carrying rail	rail support
			190	N3100	3	Kabelverschraubung	cable stuffing box coupling	raccord presse-étoupe
			200	N3101	6	Kabelverschraubung	cable union	raccord de câble
			210	N3103	3	Gegenmutter	counternut	contre-écrou
			220	N3104	6	Gegenmutter	counternut	contre-écrou
			230	N22441	2	Schnittstellenrelais	intersection relay	relais d'interface
			240	N26439	1	Zeitrelais, Öldruck	time relay, oil pressure	relais, pression d'huile
			250	N26443	1	Frontelement	front element red oil symbol	élément de façade
			260	N26313	1	LED-Element	LED element	LED
			270	N26310	1	Befestigungsflansch	mounting bracket	bride de fixation
			280	N22351	1	Klebeschild	label	étiquette
			290	72827	1	Klebeschild	label	étiquette
			290	71410	1	Klebeschild	label	étiquette



G50.4- 9

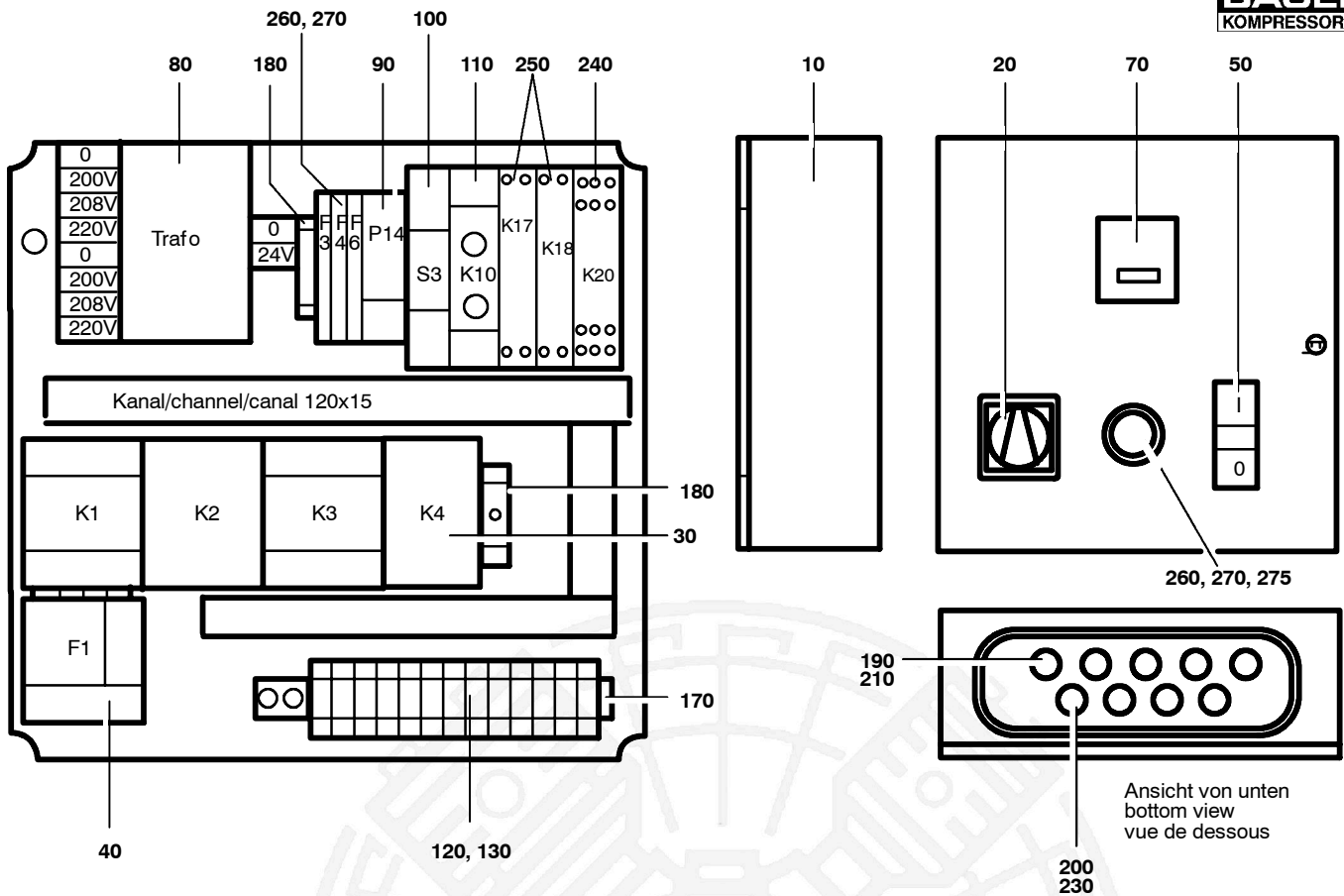


Ersatzteilsätze
Spare parts sets
Kits de pièces dét.

Baugruppe 79943
Assembly 79943
Assemblage 79943

Kompressorsteuerung 4 kW; 220 - 240 V halbautomatisch
Compressor control unit 4 kW; 220 - 240 V semi-automatic
Unité de commande 4 kW; 220 - 240 V semi-automatique

Klasse/ Class/ Classe			Pos.	Bestell-Nr. Part No. No. de cde.	Anz. Qty. Qté.	Benennung	Designation	Dénomination
a	b	c						
			10	N23779	1	Gehäuse	housing	boîtier
			20	N4555	1	Hauptschalter	main switch	interrupteur principal
			30	N26151	1	Stern-Dreieck-Kombination	star-delta contactor assy.	ensemble étoile-triangle
			40	N26153	1	Überlastrelais	overload relay	relais de surcharge
			50	N26308	1	Tastschalter kpl.	dual push-button switch	interrupteur
			70	N23853	1	Betriebsstundenzähler	hour meter 24VAC	compteur d'heures 24VAC
			80	N23791	1	Steuertransformator	control transformer	transformateur
			90	N19096	1	Summierzähler	cycle counter	compteur/totalisateur
			100	N16206	1	Installationsschalter	installation switch	interrupteur d'installation
			110	N16202	1	Taktgeber	timer	minuterie électrique
			120	N23685	16	Durchgangsklemme	terminal clamp	borne de phase
			130	N23688	2	Schutzleiterklemme	ground terminal	borne de terre
			140	N23689	1	Abschlußplatte	end plate	plaque de fermeture
			150	N23690	2	Endwinkel	end bracket	angle de fermeture
			160	N23778	7	Querverbindung	cross connection	connexion latérale
			170	N4863	mm	Tragschiene	bearing rail	rail support
			180	N16126	mm	Tragschiene	carrying rail	rail support
			190	N3100	3	Kabelverschraubung	cable stuffing box coupling	raccord presse-étoupe
			200	N3101	6	Kabelverschraubung	cable union	raccord de câble
			210	N3103	3	Gegenmutter	counternut	contre-écrou
			220	N3104	6	Gegenmutter	counternut	contre-écrou
			230	N22441	2	Schnittstellenrelais	intersection relay	relais d'interface
			240	N26439	1	Zeitrelais, Öldruck	time relay, oil pressure	relais, pression d'huile
			250	N26443	1	Frontelement	front element red oil symbol	élément de façade
			260	N26313	1	LED-Element	LED element	LED
			270	N26310	1	Befestigungsflansch	mounting bracket	bride de fixation
			280	N22351	1	Klebeschild	label	étiquette
			290	72827	1	Klebeschild	label	étiquette
			300	71410	1	Klebeschild	label	étiquette

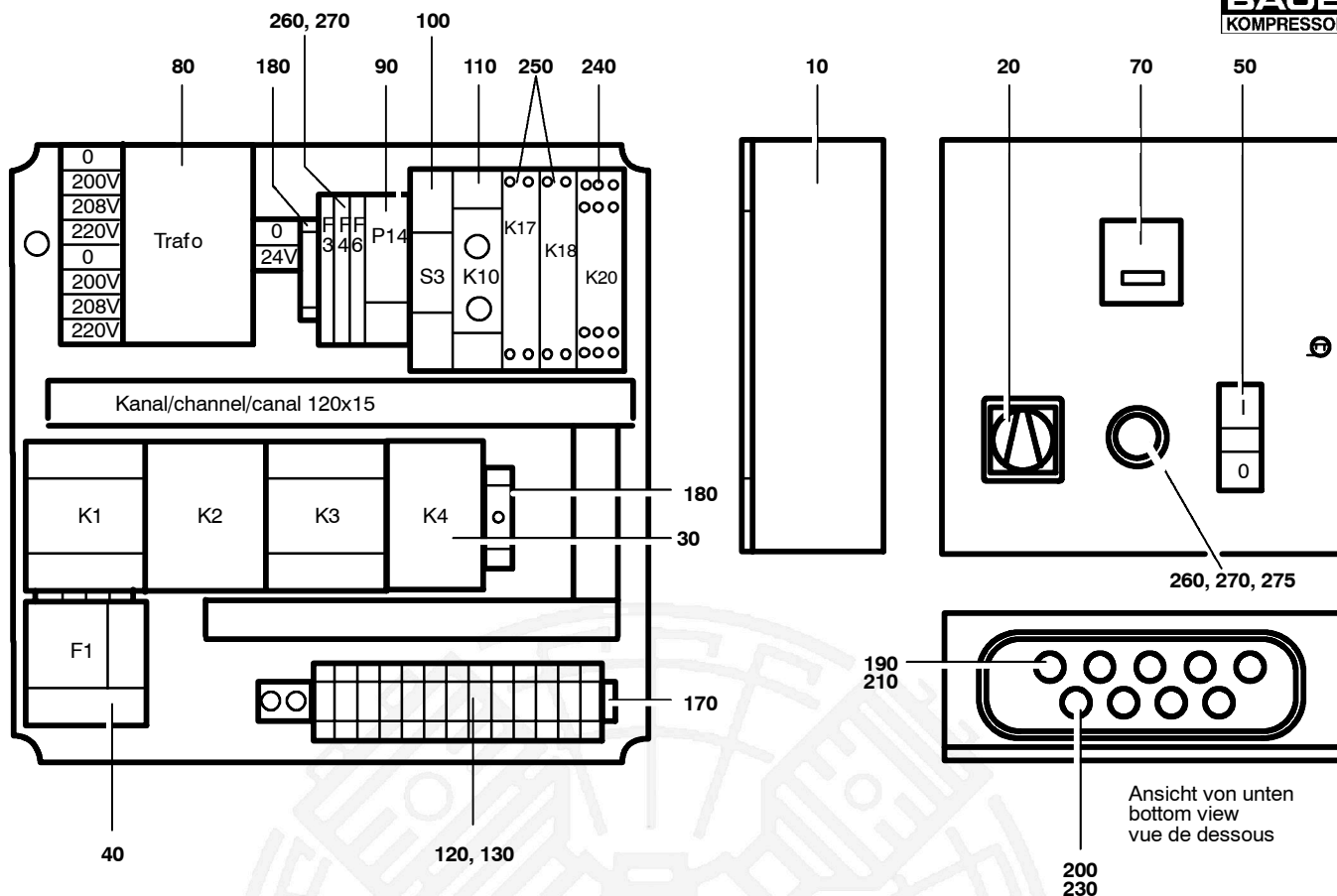


Ersatzteilsätze
Spare parts sets
Kits de pièces dét.

Baugruppe 79943 Kompressorsteuerung 4 kW; 220 - 240 V halbautomatisch
 Assembly 79943 Compressor control unit 4 kW; 220 - 240 V semi-automatic
 Assemblage 79943 Unité de commande 4 kW; 220 - 240 V semi-automatique

G50.4- 9

Klasse/ Class/ Classe			Pos.	Bestell-Nr. Part No. No. de cde.	Anz. Qty. Qté.	Benennung	Designation	Dénomination
a	b	c						
			--	N26437	1	Druckschalter, Oldruck	pressure switch, oil press.	electrovanne, press. h'huile
			--	N26438	1	Schutzkapp0e	protective cap	



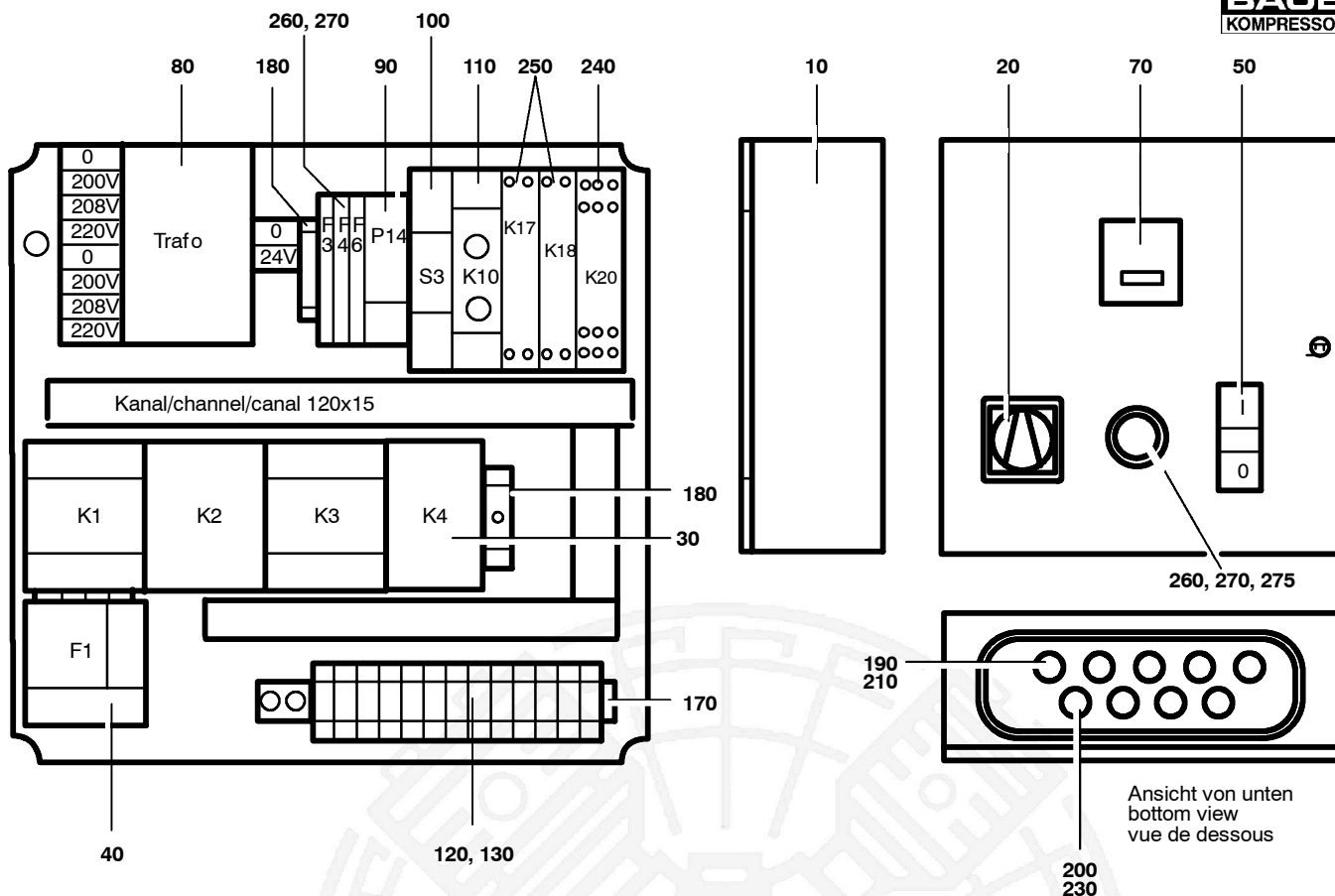
Ersatzteilsätze
 Spare parts sets
 Kits de pièces dét.

Baugruppe 79951
 Assembly 79951
 Assemblage 79951

Kompressorsteuerung 4 kW; 220 - 240 V vollautomatisch
 Compressor control unit 4 kW; 220 - 240 V automatic
 Unité de commande 4 kW; 220 - 240 V automatique

G50.4- 10

Klasse/ Class/ Classe			Pos.	Bestell-Nr. Part No. No. de cde.	Anz. Qty. Qté.	Benennung	Designation	Dénomination
a	b	c						
			10	N23779	1	Gehäuse	housing	boîtier
			20	N4555	1	Hauptschalter	main switch	interrupteur principal
			30	N26151	1	Stern-Dreieck-Kombination	star-delta contactor assy.	ensemble étoile-triangle
			40	N26153	1	Überlastrelais	overload relay	relais de surcharge
			50	N26308	1	Tastschalter kpl.	dual push-button switch	interrupteur
			70	N23853	1	Betriebsstundenzähler	hour meter 24VAC	compteur d'heures 24VAC
			80	N23791	1	Steuertransformator	control transformer	transformateur
			90	N19096	1	Summierzähler	cycle counter	compteur/totalisateur
			100	N16206	1	Installationsschalter	installation switch	interrupteur d'installation
			110	N26809	1	Taktgeber	timer	minuterie électrique
			120	N23685	16	Durchgangsklemme	terminal clamp	borne de phase
			130	N23688	2	Schutzleiterklemme	ground terminal	borne de terre
			140	N23689	1	Abschlußplatte	end plate	plaque de fermeture
			150	N23690	2	Endwinkel	end bracket	angle de fermeture
			160	N23778	7	Querverbindung	cross connection	connexion latérale
			170	N4863	mm	Tragschiene	bearing rail	rail support
			180	N16126	mm	Tragschiene	carrying rail	rail support
			190	N3100	3	Kabelverschraubung	cable stuffing box coupling	raccord presse-étoupe
			200	N3101	6	Kabelverschraubung	cable union	raccord de câble
			210	N3103	3	Gegenmutter	counternut	contre-écrou
			220	N3104	6	Gegenmutter	counternut	contre-écrou
			230	N22441	2	Schnittstellenrelais	intersection relay	relais d'interface
			240	N26439	1	Zeitrelais, Öldruck	time relay, oil pressure	relais, pression d'huile
			250	N26443	1	Frontelement	front element red oil symbol	élément de façade
			260	N26313	1	LED-Element	LED element	LED
			270	N26310	1	Befestigungsflansch	mounting bracket	bride de fixation
			280	N22351	1	Klebeschild	label	étiquette
			290	72827	1	Klebeschild	label	étiquette
			300	71410	1	Klebeschild	label	étiquette

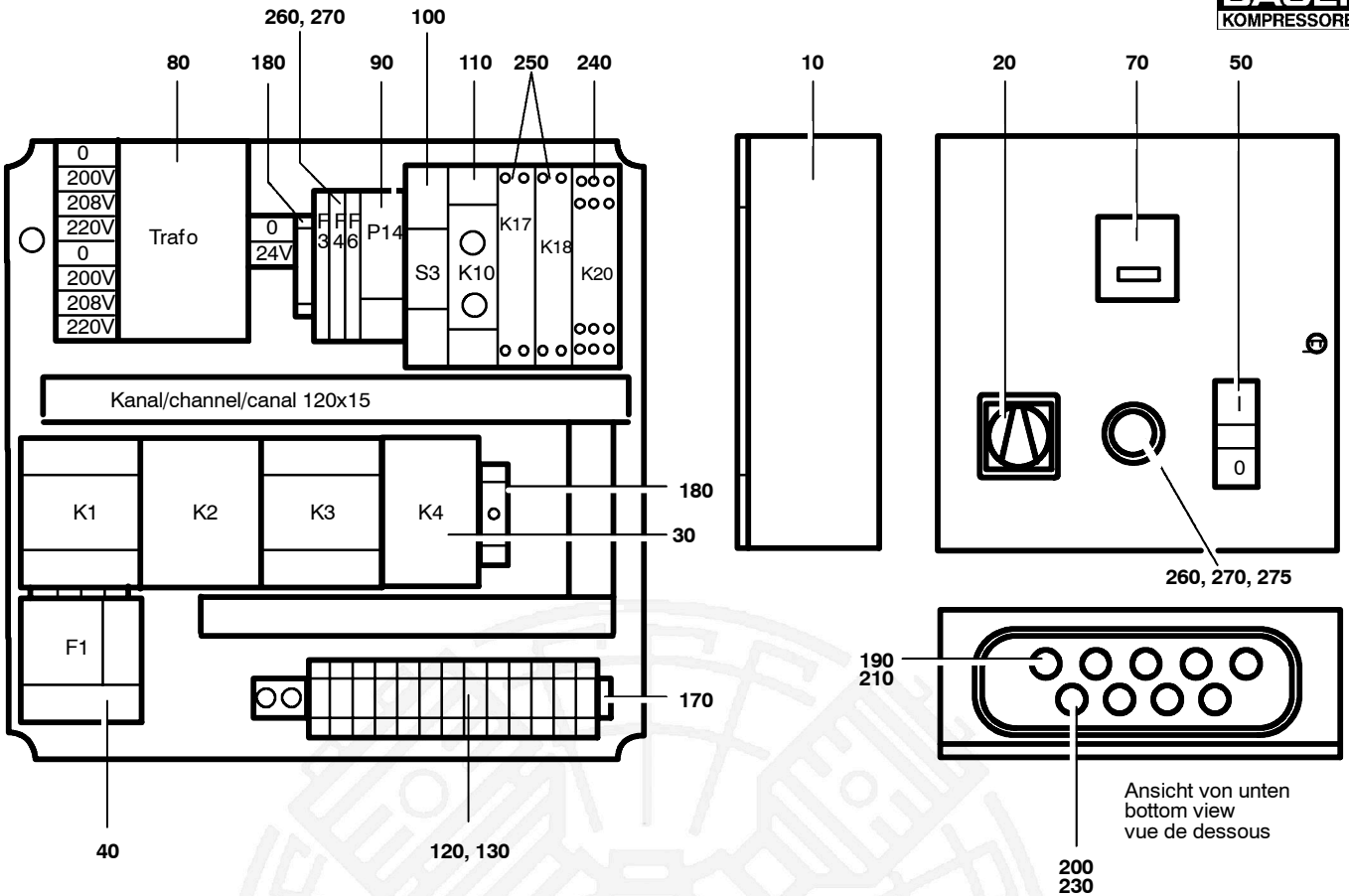



Ersatzteilsätze
 Spare parts sets
 Kits de pièces dét.

Baugruppe 80487 Kompressorsteuerung 5,5 kW; 220 - 240 V halbautomatisch
Assembley 80487 Compressor control unit 5,5 kW; 220 - 240 V semi-automatic
Assemblage 80487 Unité de commande 5,5 kW; 220 - 240 V semi-automatique

G50.4- 11

Klasse/ Class/ Classe	Pos.	Bestell-Nr. Part No. No. de cde.	Anz. Qty. Qté.	Benennung	Designation	Dénomination
	10	N23779	1	Gehäuse	housing	boîtier
	20	N4555	1	Hauptschalter	main switch	interrupteur principal
	30	N26151	1	Stern-Dreieck-Kombination	star-delta contactor assy.	ensemble étoile-triangle
	40	N26037	1	Überlastrelais	overload relay	relais de surcharge
	50	N26308	1	Tastschalter kpl.	dual push-button switch	interrupteur
	70	N23853	1	Betriebsstundenzähler	hour meter 24VAC	compteur d'heures 24VAC
	80	N23791	1	Steuertransformator	control transformer	transformateur
	90	N19096	1	Summierzähler	cycle counter	compteur/totalisateur
	100	N16206	1	Installationsschalter	installation switch	interrupteur d'installation
	110	N16202	1	Taktgeber	timer	minuterie électrique
	120	N23685	16	Durchgangsklemme	terminal clamp	borne de phase
	130	N23688	2	Schutzleiterklemme	ground terminal	borne de terre
	140	N23689	1	Abschlußplatte	end plate	plaque de fermeture
	150	N23690	2	Endwinkel	end bracket	angle de fermeture
	160	N23778	7	Querverbindung	cross connection	connexion latérale
	170	N4863	mm	Tragschiene	bearing rail	rail support
	180	N16126	mm	Tragschiene	carrying rail	rail support
	190	N3100	3	Kabelverschraubung	cable stuffing box coupling	raccord presse-étoupe
	200	N3101	6	Kabelverschraubung	cable union	raccord de câble
	210	N3103	3	Gegenmutter	counternut	contre-écrou
	220	N3104	6	Gegenmutter	counternut	contre-écrou
	230	N22441	2	Schnittstellenrelais	intersection relay	relais d'interface
	240	N26439	1	Zeitrelais, Öl Druck	time relay, oil pressure	relais, pression d'huile
	250	N26443	1	Frontelement	front element red oil symbol	élément de façade
	260	N26313	1	LED-Element	LED element	LED
	270	N26310	1	Befestigungsflansch	mounting bracket	bride de fixation
	280	N22351	1	Klebeschild	label	étiquette
	290	72827	1	Klebeschild	label	étiquette
	300	71410	1	Klebeschild	label	étiquette



G50.4- 11

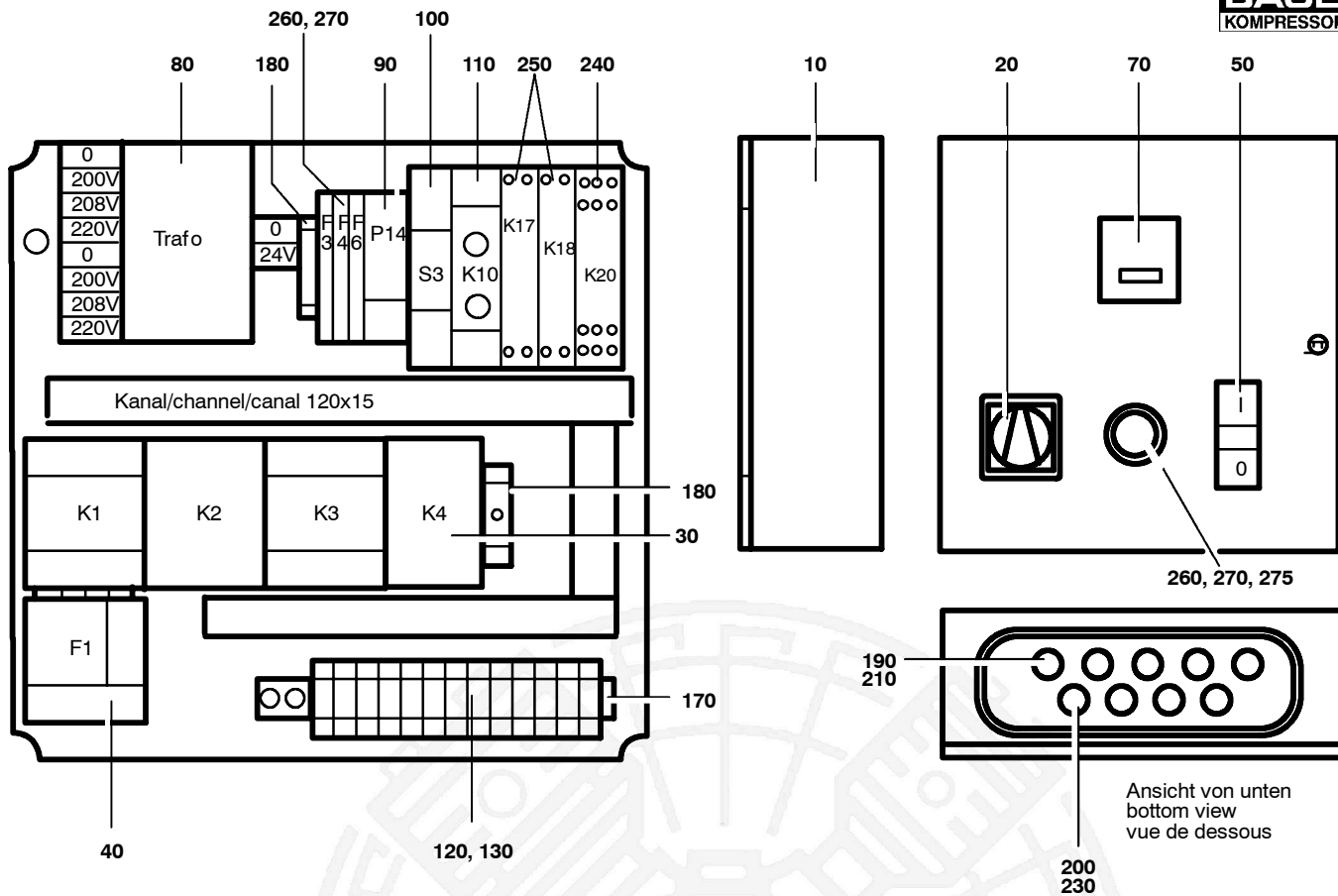


Ersatzteilsätze
Spare parts sets
Kits de pièces dét.

Baugruppe 80487
Assembly 80487
Assemblage 80487

Kompressorsteuerung 5,5 kW; 220 - 240 V halbautomatisch
Compressor control unit 5,5 kW; 220 - 240 V semi-automatic
Unité de commande 5,5 kW; 220 - 240 V semi-automatique

Klasse/ Class/ Classe			Pos.	Bestell-Nr. Part No. No. de cde.	Anz. Qty. Qté.	Benennung	Designation	Dénomination
a	b	c						
			--	N26437	1	Druckschalter, Oldruck	pressure switch, oil press.	electrovanne, press. h'huile
			--	N26438	1	Schutzkapp0e	protective cap	

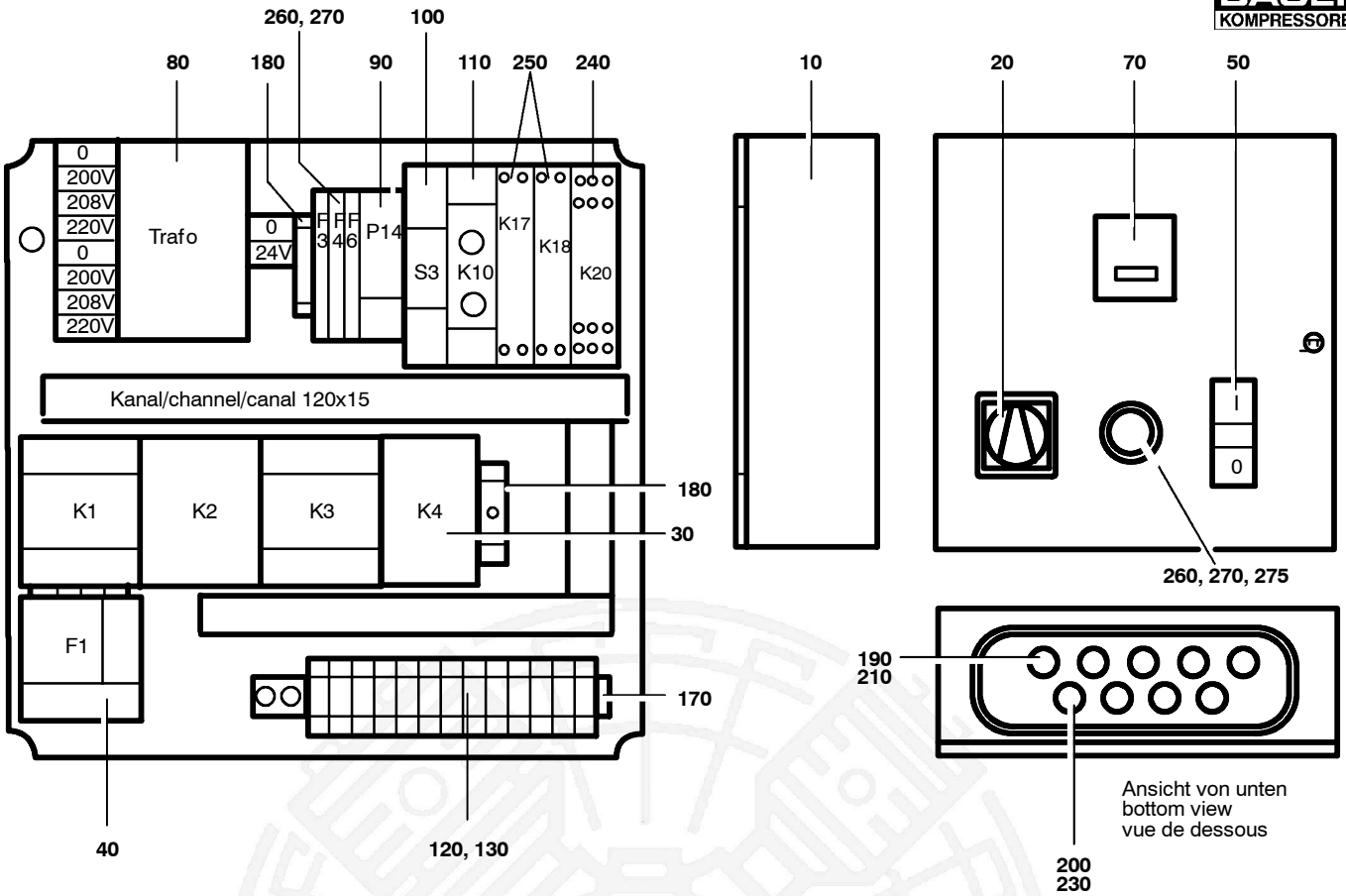


Ersatzteilsätze
 Spare parts sets
 Kits de pièces dét.

Baugruppe 80490 Kompressorsteuerung 5,5 kW; 220 - 240 V vollautomatisch
 Assembly 80490 Compressor control unit 5,5 kW; 220 - 240 V automatic
 Assemblage 80490 Unité de commande 5,5 kW; 220 - 240 V automatique

G50.4-12

Klasse/ Class/ Classe	Pos.	Bestell-Nr. Part No. No. de cde.	Anz. Qty. Qté.	Benennung	Designation	Dénomination
	10	N23779	1	Gehäuse	housing	boîtier
	20	N4555	1	Hauptschalter	main switch	interrupteur principal
	30	N23058	1	Motorschutzschalter	motor protecting switch	fusible moteur
	40	N26631	1	Sanftanläufer	progressive starter	démarrateur progressif
	50	N26308	1	Tastschalter kpl.	dual push-button switch	interrupteur
	70	N23853	1	Betriebsstundenzähler	hour meter 24VAC	compteur d'heures 24VAC
	80	N23791	1	Steuertransformator	control transformer	transformateur
	90	N19096	1	Summierzähler	cycle counter	compteur/totalisateur
	100	N16206	1	Installationsschalter	installation switch	interrupteur d'installation
	110	N26809	1	Taktgeber	timer	minuterie électrique
	120	N23685	16	Durchgangsklemme	terminal clamp	borne de phase
	130	N23688	2	Schutzleiterklemme	ground terminal	borne de terre
	140	N23689	1	Abschlußplatte	end plate	plaque de fermeture
	150	N23690	2	Endwinkel	end bracket	angle de fermeture
	160	N23778	7	Querverbindung	cross connection	connexion latérale
	170	N4863	mm	Tragschiene	bearing rail	rail support
	180	N16126	mm	Tragschiene	carrying rail	rail support
	190	N3100	3	Kabelverschraubung	cable stuffing box coupling	raccord presse-étoupe
	200	N3101	6	Kabelverschraubung	cable union	raccord de câble
	210	N3103	3	Gegenmutter	counternut	contre-écrou
	220	N3104	6	Gegenmutter	counternut	contre-écrou
	230	N22441	2	Schnittstellenrelais	intersection relay	relais d'interface
	240	N26439	1	Zeitrelais, Öldruck	time relay, oil pressure	relais, pression d'huile
	250	N26443	1	Frontelement	front element red oil symbol	élément de façade
	260	N26313	1	LED-Element	LED element	LED
	270	N26310	1	Befestigungsflansch	mounting bracket	bride de fixation
	280	N22351	1	Klebeschild	label	étiquette
	290	72827	1	Klebeschild	label	étiquette
	300	71410	1	Klebeschild	label	étiquette



Ersatzteilsätze
Spare parts sets
Kits de pièces dét.

Baugruppe 80490 Kompressorsteuerung 5,5 kW; 220 - 240 V vollautomatisch
 Assembly 80490 Compressor control unit 5,5 kW; 220 - 240 V automatic
 Assemblage 80490 Unité de commande 5,5 kW; 220 - 240 V automatique

G50.4- 12

Klasse/ Class/ Classe			Pos.	Bestell-Nr. Part No. No. de cde.	Anz. Qty. Qté.	Benennung	Designation	Dénomination
a	b	c						
			--	N26437	1	Druckschalter, Oldruck	pressure switch, oil press.	electrovanne, press. h'huile
			--	N26438	1	Schutzkapp0e	protective cap	



