

Teileliste
Spare parts list
Catalogue des pièces

TM – 3/3

MARINER

MARINER-H

3/3 Auflage · April 1991

3/3 Edition · April 1991

3/3 Edition · Avril 1991

Hochdruckkompressoren
High pressure compressors
Compresseurs à haute pression

TEILELISTE TM-3/3ist gültig ab: **April 1991**

für

Kompressor typ:

PARTS LIST TM-3/3is valid as of: **April 1991**

for

Compressor model:

CATALOGUE DES PIECES TM-3/3est valable à partir d'**Avril 1991**

pour

Type de compresseur:

PN 200	PN 300	Fabrik-Nr./ Serial No./ No. de fabrication
M2BA, M4DA	M2BA-H	XXX-XXXX/3/1
M4D	M4D-H	XXX-XXXX/3/6
M1, M2B, M3E	M1-H, M2B-H, M3E-H	XXX-XXXX/3/7

Die hier enthaltenen Beschreibungen und Abbildungen sind unverbindlich; **BAUER-Kompressoren** behält sich daher im Interesse der Weiterentwicklung das Recht vor, jederzeit an Hauptgruppen und einzelnen Bestand- oder Zubehörteilen die Änderungen vorzunehmen, die sie unter Beibehaltung der wesentlichen Merkmale der hier beschriebenen Typen, zur Steigerung der Leistungsfähigkeit oder aus irgendeinem sicherheits- oder handelstechnischen Grund für zweckmäßig hält.

BAUER-Kompressoren ist ferner nicht verpflichtet, vorliegende Dokumentation diesbezüglich gleichzeitig zu berichtigen.

All information and illustrations are without obligation - we reserve the right to make changes to all individual items and accessories according to state of the art requirements in improving performance or as necessitated by safety or commercial restrictions.

BAUER Kompressoren is, in addition, not obliged to up-date these operating instructions accordingly simultaneously with change.

Les descriptions et illustrations contenues dans ce manuel sont sans engagement de notre part; dans l'intérêt du développement ultérieur de nos appareils, nous nous réservons donc le droit de procéder, à tout moment, sur les groupes principaux et sur chaque élément ou accessoire de nos appareils, aux modifications qui, tout en respectant les caractéristiques essentielles des types ici décrits, nous sembleront nécessaires pour augmenter le rendement de nos appareils ou pour toute autre raison commerciale ou de sécurité.

BAUER-Kompressoren n'est pas non plus obligé de procéder, en même temps, à la révision correspondante de la présente documentation.

Wichtige Hinweise für Teilebestellung:

Bestell-Nr., die mit der Ziffer 0 beginnen, bezeichnen Teile, die komplett geliefert werden.

Teile ohne Bestell-Nr. sind nur zur Information für die Montage aufgeführt. Diese Teile sind nicht als Ersatzteile erhältlich.

Bei Ersatzteilbestellungen erwarten Sie unsere richtige Lieferung; deshalb benötigen wir von Ihnen folgende Angaben:

1. Kompressorartyp: Mariner
2. Fabrik-Nr.
3. Stückzahlen
4. Benennung und Bestell-Nr. des gewünschten Teils

Bestell-Beispiel:

Für Mariner, Fabrik-Nr. 529-0784
3 Dichtungen N 4466



Ersatzteilsätze

Klassifizierung:

- 0 = Dichtungssatz, Bestell-Nr. N 6196
- 2 = Wartungssatz, 2 Jahre, Bestell-Nr. N 6197
- 5 = Wartungssatz, 5 Jahre, Bestell-Nr. N 6198

In den Spalten ist jeweils die im entsprechenden Satz enthaltene Teile-Stückzahl angegeben.

ACHTUNG:

Nur Schrauben und Stiftschrauben der Qualität 8.8 verwenden!

Important notes for spare parts orders:

Part Nos. beginning with digit 0 indicate parts available as complete assemblies.

Parts without Part No. are indicated for assembly reference only. These parts are not available as single parts.

When placing an order for spare parts, please give the following items so as to ensure our correct delivery:

1. Compressor model: Mariner
2. Serial No.
3. Quantity req'd
4. Name and Part No.

Example for order:

For Mariner, serial no. 529-0784
3 gaskets part no. N 4466



Spare Parts Sets

Classification:

- 0 = Set of gaskets, Part No. N 6196
- 2 = Maintenance kit, 2 years, Part No. N 6197
- 5 = Maintenance kit, 5 years, Part No. N 6198

The columns contain the number of parts that are included in the respective parts set.

ATTENTION:

Use only screws and studs in quality 8.8. This quality is equivalent to SAE J 429 d grade 5.

Avis important pour la commande de pièces:

Les nos. de commande commençant par le chiffre 0 indiquent des pièces livrées au complet.

Les pièces sans no. de commande sont indiquées uniquement pour information de montage. Elles ne sont pas livrables individuellement.

Pour que la livraison de pièces de rechange corresponde à votre commande, veuillez bien nous fournir les données suivantes:

1. Type du compresseur: Mariner
2. No. de fabrication du compresseur
3. Quantité désirée
4. Désignation et no. de commande de la pièce désirée

Exemple de commande:

Pour Mariner, compresseur no. 529-0784
3 joints No. de cde. N 4466



Kits de pièces détachées

Classification:

- 0 = Kit de joints d'étanchéité, no. de cde. N 6196
- 2 = Kit d'entretien pour 2 ans, no. de cde. N 6197
- 5 = Kit d'entretien pour 5 ans, no. de cde. N 6198

Le nombre de pièces des kits est indiqué dans les colonnes de gauche.

ATTENTION:

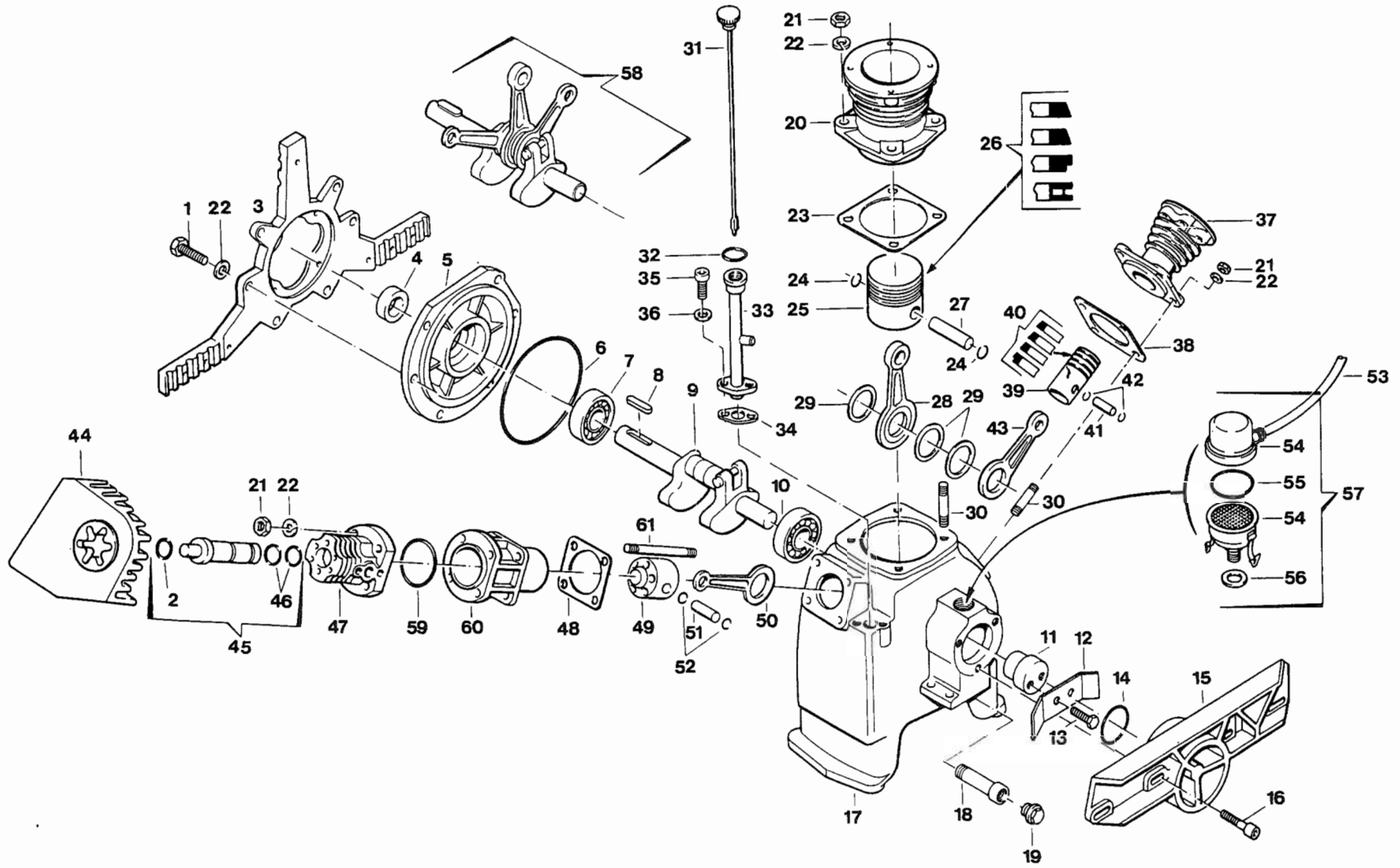
N'utiliser que des vis et des goujons filetés de la qualité 8.8.



Ersatzteilsätze
Spare parts sets
Kits de pièces dét.

Bildtafel TM-1 Kurbelgehäuse mit Zubehör, Kurbelwelle mit Pleuelstangen, Kolben und Zylinder
Figure TM-1 Crankcase with accessories, crankshaft with con rods, pistons and cylinders
Planche TM-1 Carter de vilebrequin avec accessoires, vilebrequin avec bielles, pistons et cylindres

Klasse Class Classe			Pos.	Bestell-Nr. Part No. No. de cde.	Benennung	Designation	Dénomination	Gewicht Weight Poids (kg)	Abmessungen Dimensions Dimensions
0	2	5							
1	1	1	1	N 89	Sechskantschraube	Hex. screw	Vis hexagonale	0.020	M 8 x 30 DIN 933
			2	N 3860	O-Ring	O-ring	Joint torique	0.005	Ø 25,12 x 1,78
			3	14998-860	Kühlrohrhalterung	Bracket for cooler	Fixation du refroidisseur	0.695	
			4	N 220	Wellendichtring	Shaft seal	Bague d'étanchéité	0.017	Ø 25 x 40 x 7
			5	14878-030	Lagerdeckel	Cover	Chapeau de palier	0.560	
			6	N 3705	O-Ring	O-ring	Joint torique	0.012	Ø 140 x 3
			7	N 3703	Zylinderrollenlager	Roller bearing	Roulement à rouleaux cyl.	0.200	Ø 25 x 62 x 17
			8	N 166	Paß feder	Key	Clavette	0.022	8x 7 x 40 DIN 6885
			9	062983-010	Kurbelwelle kpl.	Crankshaft assy	Vilebrequin cpl.	2.064	
			10	N 3702	Zylinderrollenlager	Roller bearing	Roulement à rouleaux cyl.	0.150	Ø 20 x 52 x 15
			11	3196-650	Exzenter	Eccentric	Excentrique	0.125	
			12	14888-655	Sicherungsblech	Locking plate	Plaque d'arrêt	0.003	
			13	N 53	Sechskantschraube	Hex. screw	Vis hexagonale	0.005	M 6 x 16 DIN 933
			14	N 3726	O-Ring	O-ring	Joint torique	0.012	Ø 40,2 x 3
			15	58159-860	Filterhalterung	Filter mounting	Fixation pour filtre	0.970	
			16	N 109	Innensechskantschraube	Allen screw	Vis à six pans creux	0.020	M 8 x 30 DIN 912
			17	14874-000	Kurbelgehäuse	Crankcase	Carter de vilebrequin	6.130	
			18	N 2911	Verlängerungsrohrchen	Extension	Tube de rallonge	0.125	R 3/8"x120 lg DIN 910
			19	N 3707	Verschlusschraube	Plug	Bouchon fileté	0.030	R 3/8" DIN 910
			20	58258-060	Zylinder 1. Stufe	Cylinder 1st stage	Cylindre 1er étage	2.253	Ø 88
			21	N 370	Sechskantmutter	Hex. nut	Ecrou hexagonal	0.009	M 8 DIN 985
			22	N 58	Scheibe	Washer	Rondelle	0.005	B 8.4 DIN 125
			23	1867-090	Dichtung	Gasket	Joint	0.005	
			24		Sicherungsring	Circlip	Circlip	0.001	
			25	11612-050	Kolben	Piston	Piston	0.150	Ø 88
			26	N 1787	Kolbenringsatz	Piston ring set	Jeu de segments de piston	0.060	Ø 88
			27		Kolbenbolzen	Piston pin	Axe de piston		
			28	55678-040	Pleuel 1. Stufe	Con-rod 1st stage	Bielle 1er étage	0.175	
			29	4180-040	Distanzscheibe	Spacer	Entretoise	0.005	
			30	N 215	Stiftschraube	Stud	Vis sans tête	0.025	M 8 x 25 DIN 835
			31	14886-650	Ölpeilstab	Dip stick	Jauge d'huile	0.038	
			32	N 3521	O-Ring	O-ring	Joint torique	0.005	Ø 21.82 x 3,53
			33	014887-635	Öleinfüllstutzen	Oil filling pipe	Tubulure de remplissage		
			34	12560-090	Dichtung	Gasket	Joint	0.005	
			35	N 210	Innensechskantschraube	Allen screw	Vis à six pans creux	0.007	M 6 x 20 DIN 912
			36	N 3026	Federscheibe	Lock washer	Rondelle élastique	0.005	A 6 DIN 137
			37	10875-060	Zylinder 2. Stufe	Cylinder 2nd stage	Cylindre 2e étage	1.292	Ø 36
			38	3110-090	Dichtung	Gasket	Joint	0.005	
			39	N 2634	Kolben 2. Stufe	Piston 2nd stage	Piston 2e étage	0.095	Ø 36
			40	N 4158	Kolbenringsatz	Piston ring set	Jeu de segments de piston	0.008	Ø 36
			41		Kolbenbolzen	Piston pin	Axe de piston	0.015	
			42		Sicherungsring	Circlip	Circlip	0.001	
			43	4960-040	Pleuel 2. Stufe	Con-rod 2nd stage	Bielle 2e étage	0.130	
			44	65094-070	Kühlluftführung	Cooling air flange	Conduite d'air de refroid.	0.055	
			45	012094-050	Kolbenbüchse kpl. mit Freiflugkolben	Piston and sleeve assy	Douille de piston cpl. avec piston libre	0.400	



Teilleiste TM-3/3

INHALTSVERZEICHNIS

Kurbelgehäuse mit Zubehör,
 Triebwerk, Kolben, Zylinder
 Ventilkopf 1. Stufe
 Ventilkopf 2. Stufe
 Ventilkopf 3. Stufe
 Kühler und Ventilator
 Öldruckschmierung
 Ansaugfilter mit Ansaugschlauch
 Zwischenfilter
 Filtersystem P21
 Umschalteneinrichtung
 Rahmen, Elektromotor
 Rahmen, Benzinmotor
 Rahmen, Dieselmotor
 Rahmen, Dieselmotor mit Anlasser
 Antriebsmotoren
 Antriebsmotoren mit Anlasser

Kondensat-Ablaufautomatik 012937-342
 Kondensat-Ablaufautomatik 068222-342
 Kondensatbehälter, Filter-Schalldämpfer
 Kondensatablaufventil 064008-342
 Laufschaltwerke

Spare parts list TM-3/3

TABLE OF CONTENTS

Crankcase with accessories,
 driving gear, pistons and cylinders
 Valve head 1st stage
 Valve head 2nd stage
 Valve head 3rd stage
 Cooler and fan
 Lubrication system
 Intake filter and intake hose
 Interfilter
 Filter system P21
 Change over device
 Frame, electric motor
 Frame, gasoline engine
 Frame, diesel engine
 Frame, diesel engine with electric starter
 Driving motors
 Driving motors with electric starter

Automatic condensate drain 012937-342
 Automatic condensate drain 068222-342
 Condensate collector, filter silencer
 Condensate drain valve 064008-342
 Electrical timers

Catalogue de pièces TM-3/3

TABLE DES MATIERES

Carter de vilebrequin avec accessoires,
 embiellage, pistons et cylindres
 Culasse de 1er étage
 Culasse de 2e étage
 Culasse de 3e étage
 Refroidisseur et ventilateur
 Lubrification
 Filtre d'aspiration et tuyau d'aspiration
 Séparateur intermédiaire
 Système de filtration P21
 Dispositif d'inversion
 Cadre, moteur électrique
 Cadre, moteur d'essence
 Cadre, moteur Diesel
 Cadre, moteur Diesel avec démarrage électr.
 Moteurs d'entraînement
 Moteurs d'entraînement, démarrage électr.

Purge automatique des condensats 012937-342
 Purge automatique des condensats 068222-342
 Récipient de condensats, silencieux de filtre
 Soupape de purge 064008-342
 Minuterics électriques

TM-1

TM-2

TM-3

TM-4

TM-5

TM-6

TM-7

TM-8

TM-9

TM-10

TM-11

TM-12

TM-13

TM-14

TM-15

TM-16

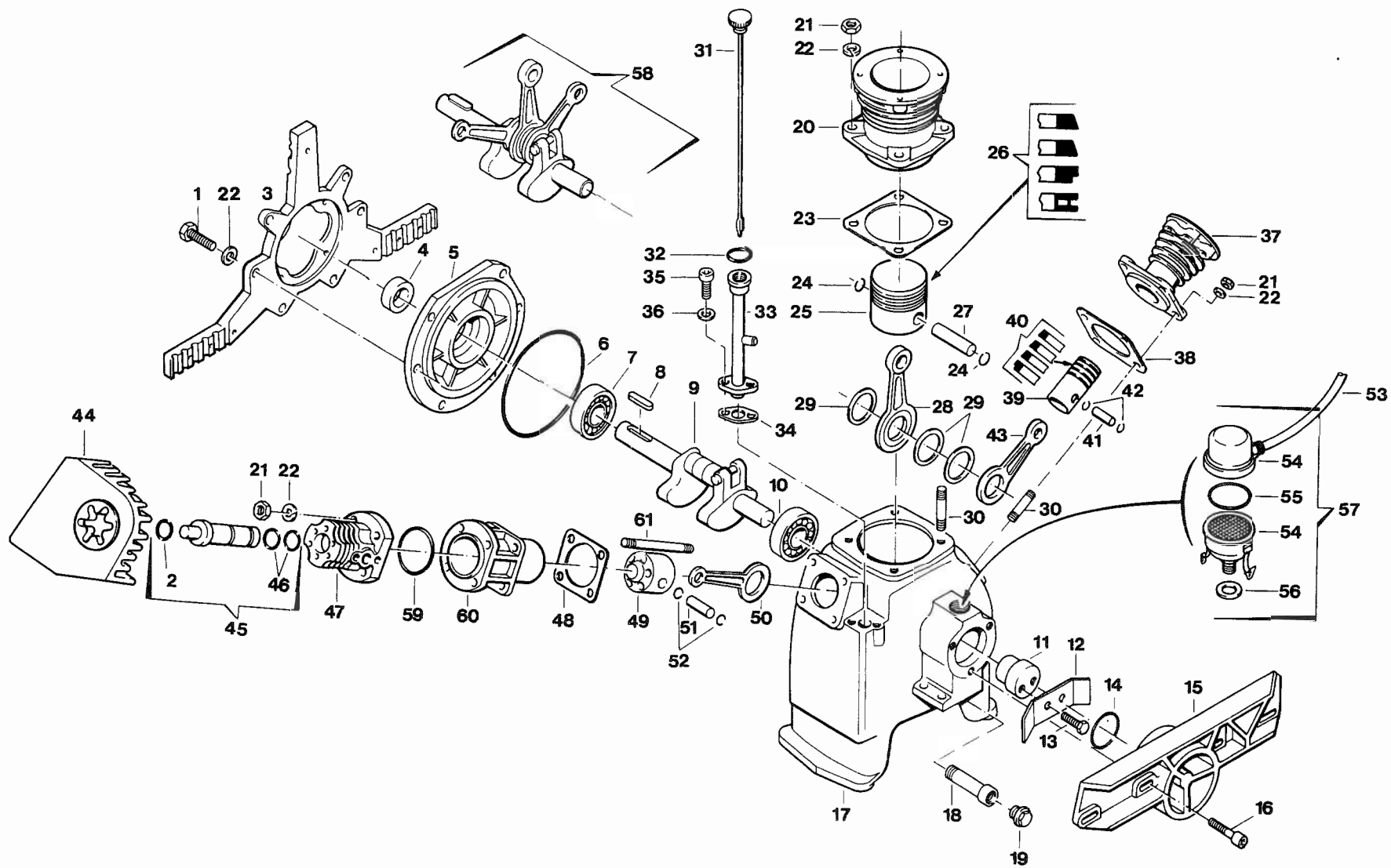
KA-1c

KA-2

KA-3

KA-4

KA-5





Ersatzteilsätze
Spare parts sets
Kits de pièces dét.

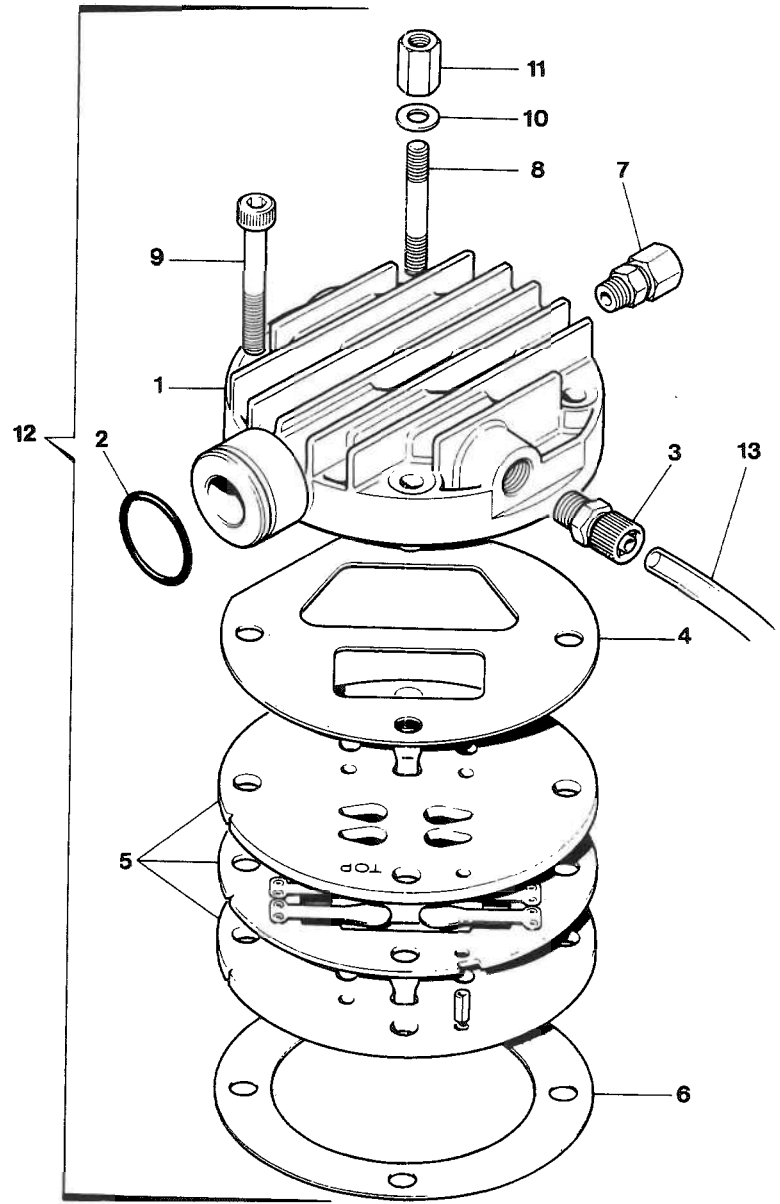
Bildtafel TM-1 Kurbelgehäuse mit Zubehör, Kurbelwelle mit Pleuelstangen, Kolben und Zylinder
Figure TM-1 Crankcase with accessories, crankshaft with con-rods, pistons and cylinders
Planche TM-1 Carter de vilebrequin avec accessoires, vilebrequin avec bielles, pistons et cylindres

Klasse Class Classe			Pos.	Bestell-Nr. Part No. No. de cde.	Benennung	Designation	Dénomination	Gewicht Weight Poids (kg)	Abmessungen Dimensions Dimensions
0	2	5							
2		2	46	N 2320	O-Ring	O-ring	Joint torique	0.005	Ø 21,95 x 1,78
			47	56189-060	Zylinder-Oberteil 3. Stufe	Cylinder, upper, 3rd stage	Cylindre, partie sup. 3e ét.	0.559	
1	1	1	48	1866-090	Dichtung	Gasket	Joint	0.002	Ø 45
			49	N 823	Führungskolben	Guide piston	Piston guide	0.110	
			50	1509-040	Pleuel 3. Stufe	Con-rod 3rd stage	Bielle 3e étage	0.150	
			51		Kolbenbolzen	Piston pin	Axe de piston	0.027	
			52		Sicherungsring	Circlip	Circlip	0.001	
		1	53	N 3736	Schlauch*	Hose*	Tuyau*	0.015	
			54	N 3207	Dämpferfilter	Demister body	Silencieux du désaérateur		
1		1	55	N 3712	O-Ring	O-ring	Joint torique	0.005	Ø 63,22 x 1,78
1		1	56	N 293	Dichtring	Gasket	Joint	0.002	C 21x28x2 DIN 7603
			57	014892-635	Kurbelgehäuse-Entlüfter	Exhauster	Désaérateur du carter	0.172	
			58	055653-010	Triebwerk kpl.	Driving gear cpl.	Embiellage cpl.	2.860	
1	1	2	59	N 4064	O-Ring	O-ring	Joint torique	0.005	Ø 50 x 2
			60	56141-060	Zylinder-Unterteil 3. Stufe	Cylinder, lower, 3rd stage	Cylindre, partie inf. 3e ét.	0.800	
			61	N 4065	Stiftschraube	Stud	Vis sans tête	0.060	M 8 x 70 DIN 835

* Länge bei Bestellung
angeben

* Indicate length
on order

* Indiquer la longueur
à la commande

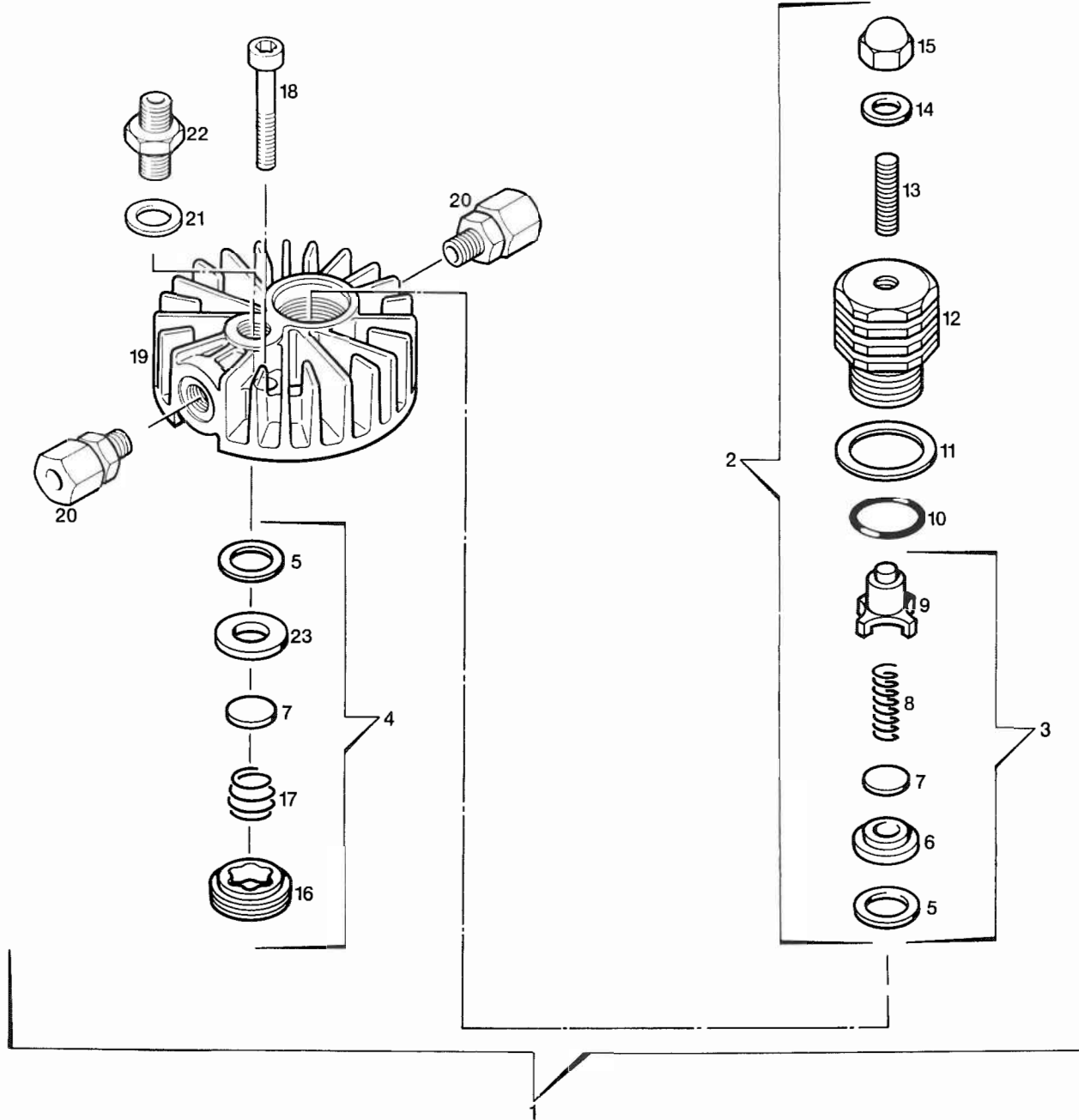




Ersatzteilsätze
Spare parts sets
Kits de pièces dét.

Bildtafel TM-2 Ventilkopf 1. Stufe
Figure TM-2 Valve head 1st stage
Planche TM-2 Culasse de 1er étage

Klasse Class Classe			Pos.	Bestell-Nr. Part No. No. de cde.	Benennung	Designation	Dénomination	Gewicht Weight Poids (kg)	Abmessungen Dimensions Dimensions
0	2	5							
1			1	58261-070	Ventilkopf	Valve head	Culasse	0.577	
			2	N 1539	O-Ring	O-ring	Joint torique	0.005	Ø 30,3 x 2,4
	1		3	N 3737	Kunststoffverschraubung	Connector	Raccord plastique	0.010	EG 8 x 1, R 1/4"
1	1		4	58545-090	Dichtung	Gasket	Joint	0.018	
	1		5	N 4670	Lamellenventil	Reed valve	Clapet à lamelles	0.998	
	1	2	6	58262-090	Dichtung	Gasket	Joint	0.018	
			7	N 7838	Gerade Rohrverschraubung	Male connector	Raccord droit mâle	0.040	GE 12-LLR, R 1/4"
			8	N 4756	Stiftschraube	Stud	Vis sans tête	0.030	M 8 x 45 DIN 835
			9	N 1234	Innensechskantschraube	Allen screw	Vis à six pans creux	0.030	M 8 x 50 DIN 912
			10	N 58	Scheibe	Washer	Rondelle	0.005	B 8,4 DIN 125
			11	5290-080	Verlängerungsmutter	Hexagon	Ecrou de rallonge	0.024	
			12	058260-070	Ventilkopf 1. Stufe kpl.	Valve head assy., 1st stage	Culasse de 1er étage cpl.	1.738	
		1	13	N 3857	Schlauch	Hose	Tuyau	0.005	Lw 6 x 1 x 230 lg.

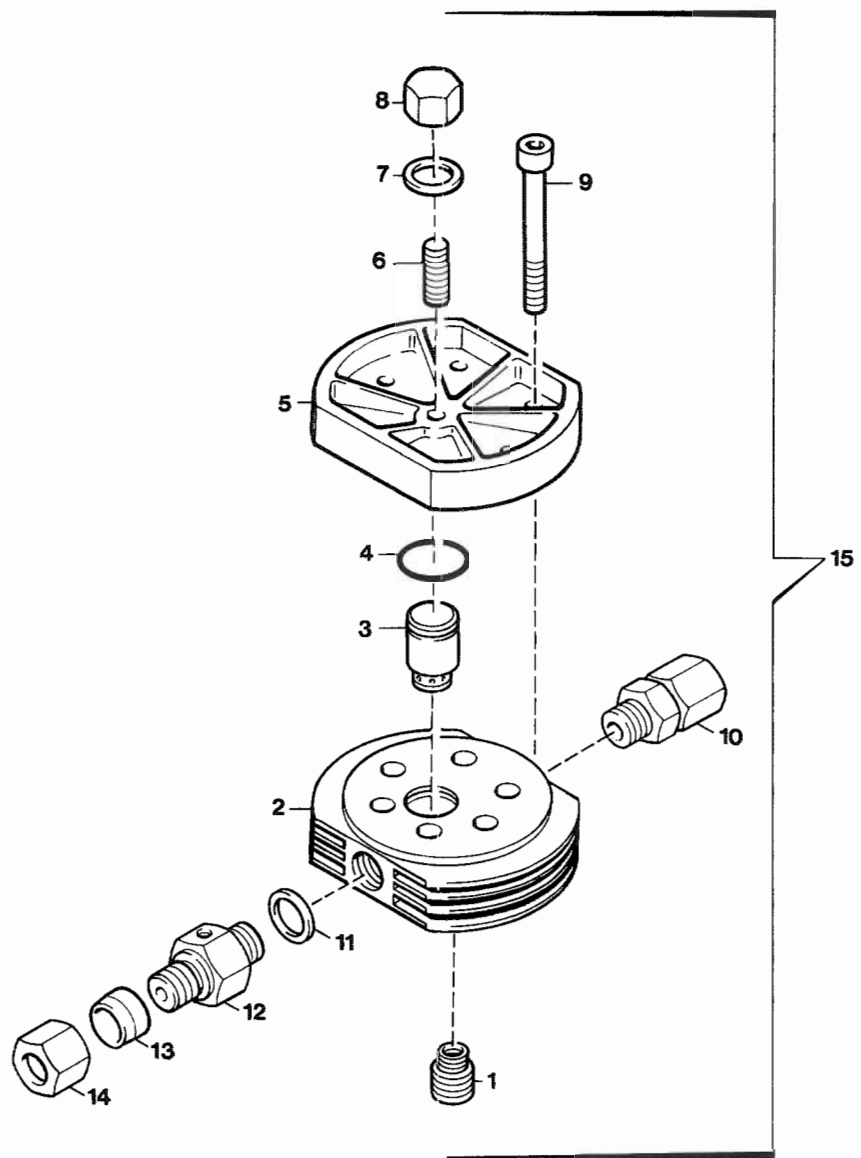




Ersatzteilsätze
Spare parts sets
Kits de pièces dét.

Bildtafel TM-3 Ventilkopf 2. Stufe
Figure TM-3 Valve head 2nd stage
Planche TM-3 Culasse de 2e étage

Klasse Class Classe			Pos.	Bestell-Nr. Part No. No. de cde.	Benennung	Designation	Dénomination	Gewicht Weight Poids (kg)	Abmessungen Dimensions Dimensions
0	2	5							
			1	014696-070	Ventilkopf 2. Stufe kpl.	Valve head assy. 2nd stage	Culasse cpl. de 2e étage	0.775	
			2	014582-080	Druckventil kpl.	Discharge valve assy	Clapet de refoulement cpl.	0.185	
	1		3	012835-080	Druckventileinsatz kpl.	Discharge valve insert cpl.	Garniture, clapet de refoulement cpl.	0.028	
			4	012841-080	Saugventil kpl.	Intake valve assy.	Clapet d'aspiration cpl.	0.035	
2			5		Dichtung	Gasket	Joint	0.001	
			6		Ventilsitz	Valve seat	Siège de clapet	0.006	
			7		Ventilplatte	Valve plate	Plaque de clapet	0.002	
			8		Druckfeder	Spring	Ressort de pression	0.001	
			9		Druckventileinsatz	Discharge valve insert	Garniture, clap. de refoulem.	0.018	
1	1	1	10	N 3521	O-Ring	O-ring	Joint torique	0.005	Ø 21,82 x 3,53
			11	14332-080	Tellerfeder	Spring plate	Ressort à disques	0.003	
			12	14124-080	Verschraubung	Plug	Bouchon fileté	0.127	
			13	N 3520	Gewindestift	Stud	Vis sans tête	0.010	AM 8 x 25 DIN 913
1	1	1	14	N 380	Dichtring	Gasket	Joint	0.001	C 8x14x1,5 DIN 7603
			15	N 84	Hutmutter	Acorn nut	Ecrou borgne	0.010	M 8 DIN 1587
			16		Saugventilverschraubung	Inlet valve cover	Bouchon fileté, clap. d'asp.	0.026	
			17		Druckfeder	Inlet valve spring	Ressort de pression	0.001	
			18	N 503	Innensechskantschraube	Allen screw	Vis à six pans creux	0.023	M 8 x 35 DIN 912
			19	14123-070	Ventilkopf	Valve head, 2nd stage	Culasse	0.500	
			20	N 7838	Gerade Rohrverschraubung	Male connector	Raccord droit mâle	0.040	GE 12-LLR
1	1	1	21	N 1316	Dichtring	Gasket	Joint	0.005	A 13 x 20 DIN 7603
			22	N 3504	Gerade Rohrverschraubung	Male connector	Raccord droit mâle	0.050	GE 6-SR, zyl.
			23		Ventilsitz	Valve seat	Siège de clapet	0.006	

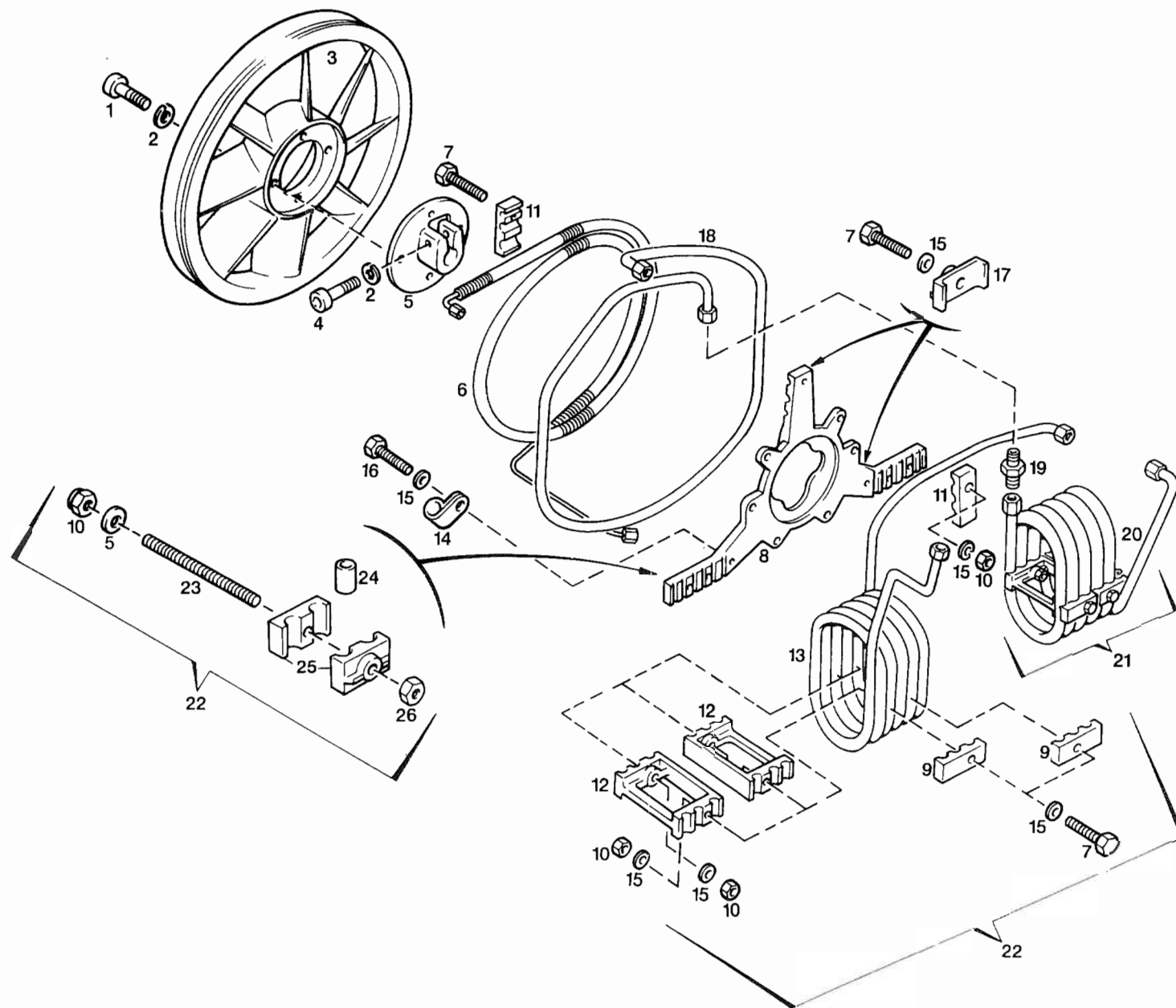


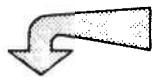


Ersatzteilsätze
Spare parts sets
Kits de pièces dét.

Bildtafel TM-4 Ventilkopf 3. Stufe
Figure TM-4 Valve head 3rd stage
Planche TM-4 Culasse de 3e étage

Klasse Class Classe			Pos.	Bestell-Nr. Part No. No. de cde.	Benennung	Designation	Dénomination	Gewicht Weight Poids (kg)	Abmessungen Dimensions Dimensions
0	2	5							
	1	3	1	07790-080	Saugventil	Inlet valve	Clapet d'aspiration	0.007	
			2	14117-070	Ventilkopf	Valve head	Culasse	0.300	
	1	3	3	014121-080	Druckventil	Discharge valve	Clapet de refoulement	0.020	
1	1	3	4	N 2789	O-Ring	O-ring	Joint torique	0.005	∅ 15,6 x 1,78
			5	14118-070	Ventilkopfdeckel	Valve head cover	Couvercle de culasse	0.207	
			6	N 3624	Gewindestift	Stud	Vis sans tête	0.010	AM 8x1x25 DIN 913
1	1	1	7	N 3625	Dichtung	Gasket	Joint	0.001	A 8x14x1,5 DIN 7603
			8	N 3623	Hutmutter	Acorn nut	Ecrou borgne	0.010	M 8 x 1 DIN 917
			9	N 1282	Innensechskantschraube	Allen screw	Vis à six pans creux	0.045	M 8 x 75 DIN 912
			10	N 7838	Gerade Rohrverschraubung	Male connector	Raccord droit mâle	0.040	GE 12 LLR, R 1/4"
1	1	1	11	N 1316	Dichtring	Gasket	Joint	0.001	A 13 x 20 DIN 7603
			12	57788-635	Zwischenstück	Adapter	Pièce intermédiaire	0.070	
			13	N 3609	Schneidring	Cutting ring	Bague coupante	0.005	dpr 8-5 ∅ 8
			14	N 3608	Überwurfmutter	Nut	Ecrou	0.020	m 8-5 M 16 x 1,5
		1	15	057058-070	Ventilkopf 3. Stufe kpl.	Valve head assy. 3rd stage	Culasse cpl. de 3e étage	0.645	





Ersatzteilsätze
Spare parts sets
Kits de pièces dét.

Bildtafel TM-5 Kühler und Ventilator
Figure TM-5 Cooler and fan
Planche TM-5 Refroidisseur et ventilateur

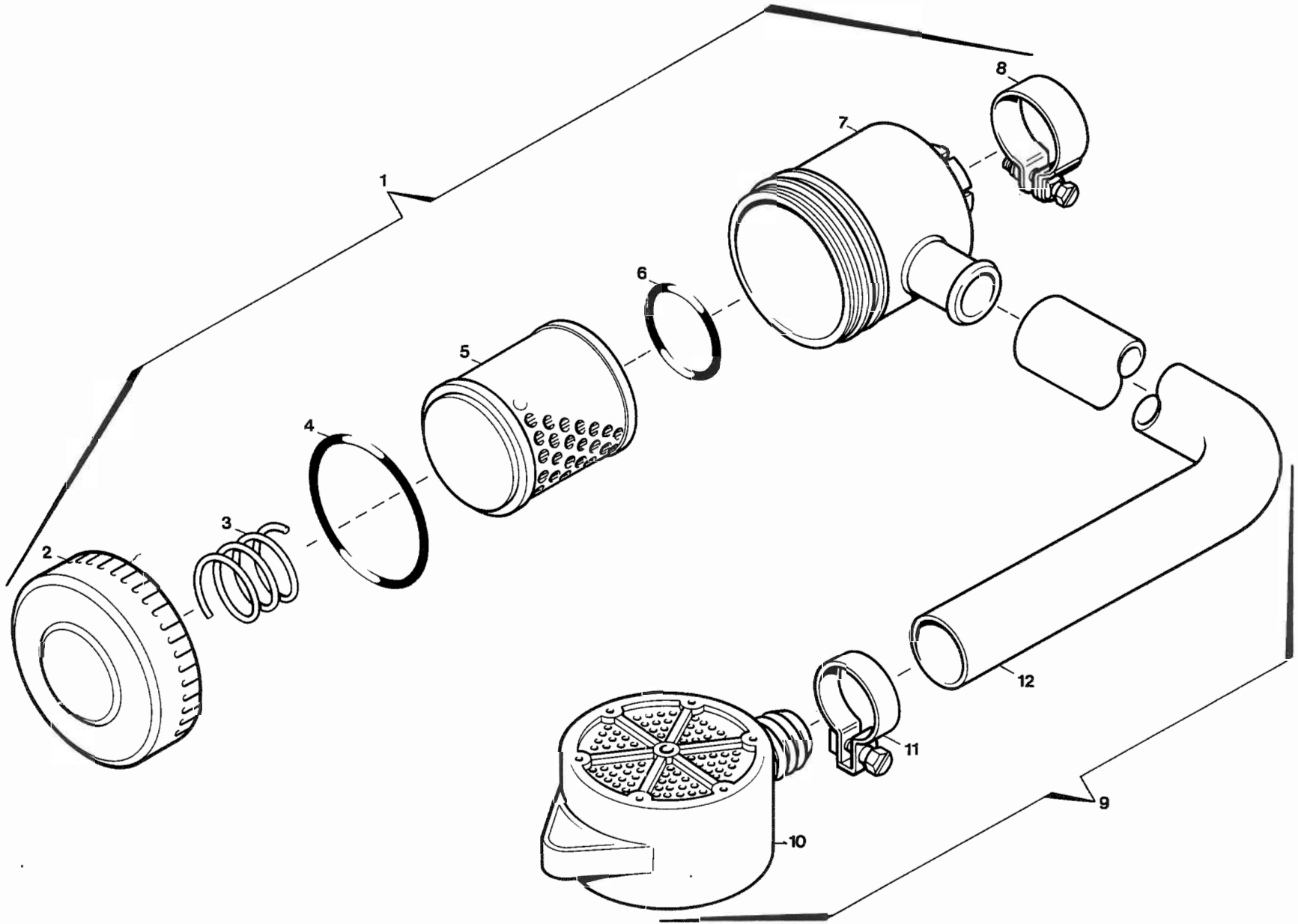
Klasse Class Classe			Pos.	Bestell-Nr. Part No. No. de cde.	Benennung	Designation	Dénomination	Gewicht Weight Poids (kg)	Abmessungen Dimensions Dimensions	
0	2	5								
			1	N 171	Innensechskantschraube	Allen screw	Vis à six pans creux	0.020	M 8 x 20	DIN 912
			2	N 108	Federring	Lock washer	Rondelle élastique	0.005	A 8	DIN 127
			3	12754-110	Ventilatorrad	Fan	Rotor	4.137	Ø 450	
			4	N 1437	Innensechskantschraube	Allen screw	Vis à six pans creux	0.030	M 8 x 45	DIN 912
			5	13666-110	Ventilatorradnabe	Fan hub	Moyeu du rotor	1.010		
			6	58310-500	Nachkühler	Aftercooler	Refroidisseur final	0.875		
			7	N 3498	Sechskantschraube	Hex. screw	Vis hexagonale	0.020	M 6 x 45	DIN 933
			8	14998-860	Kühlrohrhalterung	Bracket for cooler	Fixation du refroidisseur	0.695		
			9	13662-500	Kühlrohrfixierstück	Fixing for cooler	Fixation du refroidisseur	0.020		
			10	N 1042	Sechskantmutter selbsts.	Hex. nut self-locking	Ecrou hex., auto-freinant	0.005	NM 6	DIN 980
			11	14564-500	Kühlrohrfixierstück	Fixing for cooler	Fixation du refroidisseur	0.020		
			12	13663-500	Zwischenstück	Intermediate piece	Pièce intermédiaire	0.065		
			13		Kühlrohrspirale 2. Stufe	Cooler 2nd stage	Tube spiralé, refr. 2e ét.	0.550		
			14	14370-500	Rohrschelle	Pipe clamp	Collier pour tuyaux	0.017		
			15	N 102	Scheibe	Washer	Rondelle	0.005	B 6.4	DIN 125
			16	N 101	Sechskantschraube	Hex. screw	Vis hexagonale	0.010	M 6 x 20	DIN 933
			17	14139-500	Klemmstück	Clamp	Pièce de serrage	0.017		
			18	55697-500	Zusatzkühler	Cooler	Refroidisseur	0.223		
			19	N 3464	Gerade Rohrverschraubung	Male connector	Raccord droit mâle	0.042	G 12 - LLR	
			20		Kühlrohrspirale 1. Stufe	Cooler 1st stage	Tube spiralé, refr. 1er ét.	0.465		
			21	056716-500	Zwischenkühler 1. Stufe	Intercooler 1st stage	Refroidisseur intermédiaire, 1er étage	0.535		
			22	058992-500	Zwischenkühler 2. Stufe	Intercooler 2nd stage	Refroidisseur intermédiaire, 2e étage	0.720		
			23	55699-500	Gewindestange	Threaded pin	Tige filetée	0.015		
			24	14605-510	Fixierrohr	Fixing tube	Tuyau de fixation	0.003		
			25	55698-500	Kühlrohrfixierstück	Fixing for cooler	Fixation du refroidisseur	0.015		
			26	N 287	Sechskantmutter	Hex. nut	Ecrou hexagonal	0.005	M 6	DIN 934



Ersatzteilsätze
Spare parts sets
Kits de pièces dét.

Bildtafel TM-6 Druckölschmierung
Figure TM-6 Lubrication system
Planche TM-6 Lubrification

Klasse Class Classe			Pos.	Bestell-Nr. Part No. No. de cde.	Benennung	Designation	Dénomination	Gewicht Weight Poids (kg)	Abmessungen Dimensions Dimensions	
0	2	5								
1			1	2010-90	Dichtung	Gasket	Joint	0.001		
			1	N 83	Ölpumpe	Oil pump	Pompe à huile	0.810		
			1	57150-650	Druckölleitung	Supply tube	Conduite d'huile sous pression	0.105		
			4	N 61	Innensechskantschraube	Allen screw	Vis à six pans creux	0.015	M 8 x 25	DIN 912
			5	N 58	Scheibe	Washer	Rondelle	0.005	B 8.4	DIN 125
			1	058138-341	Öldruckregulierventil	Oil pressure regulating valve	Régulateur de la pression d'huile	0.280		
			7	N 781	Innensechskantschraube	Allen screw	Vis à six pans creux	0.015	M 6 x 60	DIN 912
			8	58102-341	Öldruckregulierventilgehäuse	Housing for oil pressure regulating valve	Corps du régulateur de la pression d'huile	0.120		
			9	N 2768	Kugel	Ball	Bille	0.005	Ø 8	
			10	N 3407	Innensechskantschraube	Allen screw	Vis à six pans creux	0.020	M 6 x 80	DIN 912
			11	58119-341	Kugelventilsitzplatte	Seat of ball valve	Siège à bille	0.010		
4	4	4	12	N 7091	O-Ring	O-ring	Joint torique	0.001	Ø 9,25 x 1,78	
	1	2	13	56302-635	Ölschauglas	Oil gauge glass	Regard du régulateur	0.003		
1	1	1	14	N 4051	Dichtring	Gasket	Joint	0.005	A 10 x 15	DIN 7603
			15	56301-635	Ölkontrollverschraubung	Oil level check union	Raccord de contrôle du niveau d'huile	0.010		
			16	57132-341	Öldruckregulierventilflansch	Flange for oil pressure regulating valve	Bride pour régulateur de la pression d'huile	0.048		
			17	N 4140	Gerade Rohrverschraubung	Male connector	Raccord droit mâle	0.013	GE 6-PLR-ed	
			18	N 3616	Verbindungsleitung	Connection	Conduite de connexion	0.035	Ø 6x1x400	DIN 2464
			19	56981-650	Ölrücklaufleitung	Oil return tube	Conduite de retour d'huile			
			20	N 1057	Winkel-Rohrverschraubung	Male elbow	Raccord coudé mâle	0.040	WE 6-PLR	
			21	63706-903	Befestigungswinkel	Mounting angle	Equerre de fixation			
		1	22	N 3212	Öldruckwächter	Oil pressure switch	Manostat, pression d'huile	0.240		
			23	N 2903	L-Rohrverschraubung	Male run Tee	Raccord en T renversé	0.108	LE 6-PSR	
			24	N 4974	Verschlußstopfen	Plug	Bouchon fileté	0.025		
			25	N 4169	Innensechskantschraube	Allen screw	Vis à six pans creux		M 5 x 40	DIN 912
			26	N 2949	Scheibe	Washer	Rondelle	0.002	Ø 5,3	DIN 125
			27	N 2488	Sechskantmutter	Hex. nut	Ecrou hexagonal	0.002	NM 5	DIN 980
			28	N 380	Dichtring	Gasket	Joint	0.001	8 x 14 x 1,5	

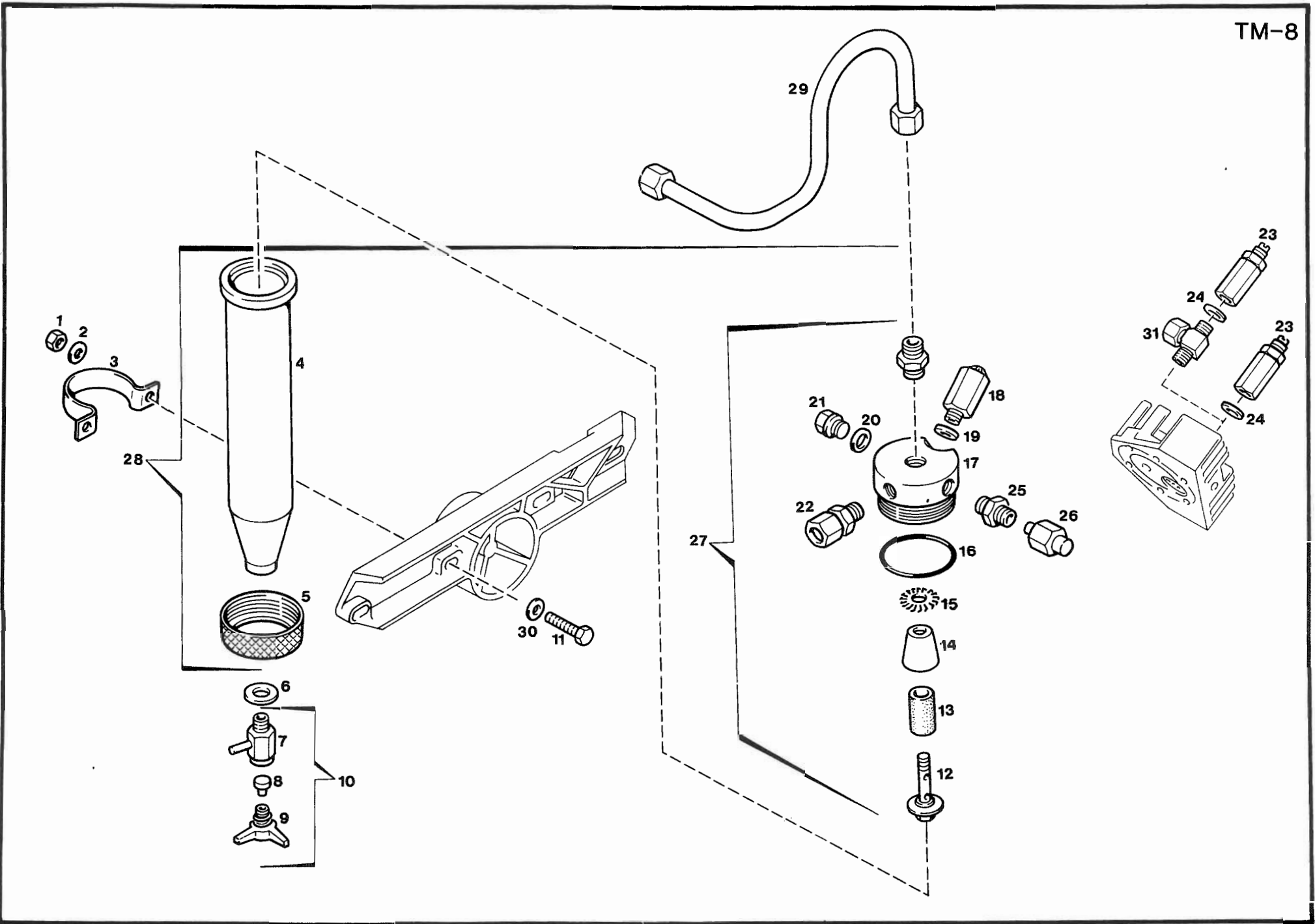




Ersatzteilsätze
Spare parts sets
Kits de pièces dét.

Bildtafel TM-7 Ansaugfilter mit Ansaugschlauch
Figure TM-7 Intake filter with intake hose
Planche TM-7 Filtre d'aspiration avec tuyau d'aspiration

Klasse Class Classe			Pos.	Bestell-Nr. Part No. No. de cde.	Benennung	Designation	Dénomination	Gewicht Weight Poids (kg)	Abmessungen Dimensions Dimensions
0	2	5							
	1	1	1	013758-400	Ansaugfilter	Intake filter assy	Filtre d'aspiration	0.340	
			2	12771-400	Ansaugfilterdeckel	Intake filter cover	Chapeau du filtre d'aspir.	0.080	
			3	10528-640	Druckfeder	Spring	Ressort de pression	0.008	
1	1	1	4	N 4451	O-Ring	O-ring	Joint torique	0.010	Ø 75 x 3
	1	3	5	N 70	Filtereinsatz	Filter element	Élément filtrant	0.070	
1	1	1	6	13757-090	O-Ring	O-ring	Joint torique	0.005	Ø 35 x 5
			7	12770-400	Ansaugfiltergehäuse	Intake filter housing	Corps du filtre d'aspir.	0.150	
			8	N 3374	Rohrschelle	Clamp	Collier pour tuyaux	0.020	
			9	014539-400	Ansaugschlauch kpl. mit Filter	Intake hose cpl. with filter	Tuyau d'aspiration cpl. avec filtre	0.800	
			1	10	057691-400	Vorfilter	Pre-filter	0.115	
				11	N 2011	Schlauchklemme	Hose clamp	0.005	Nr. 38, Ø 28-30
				12	N 1005	Ansaugschlauch	Intake hose	0.680	

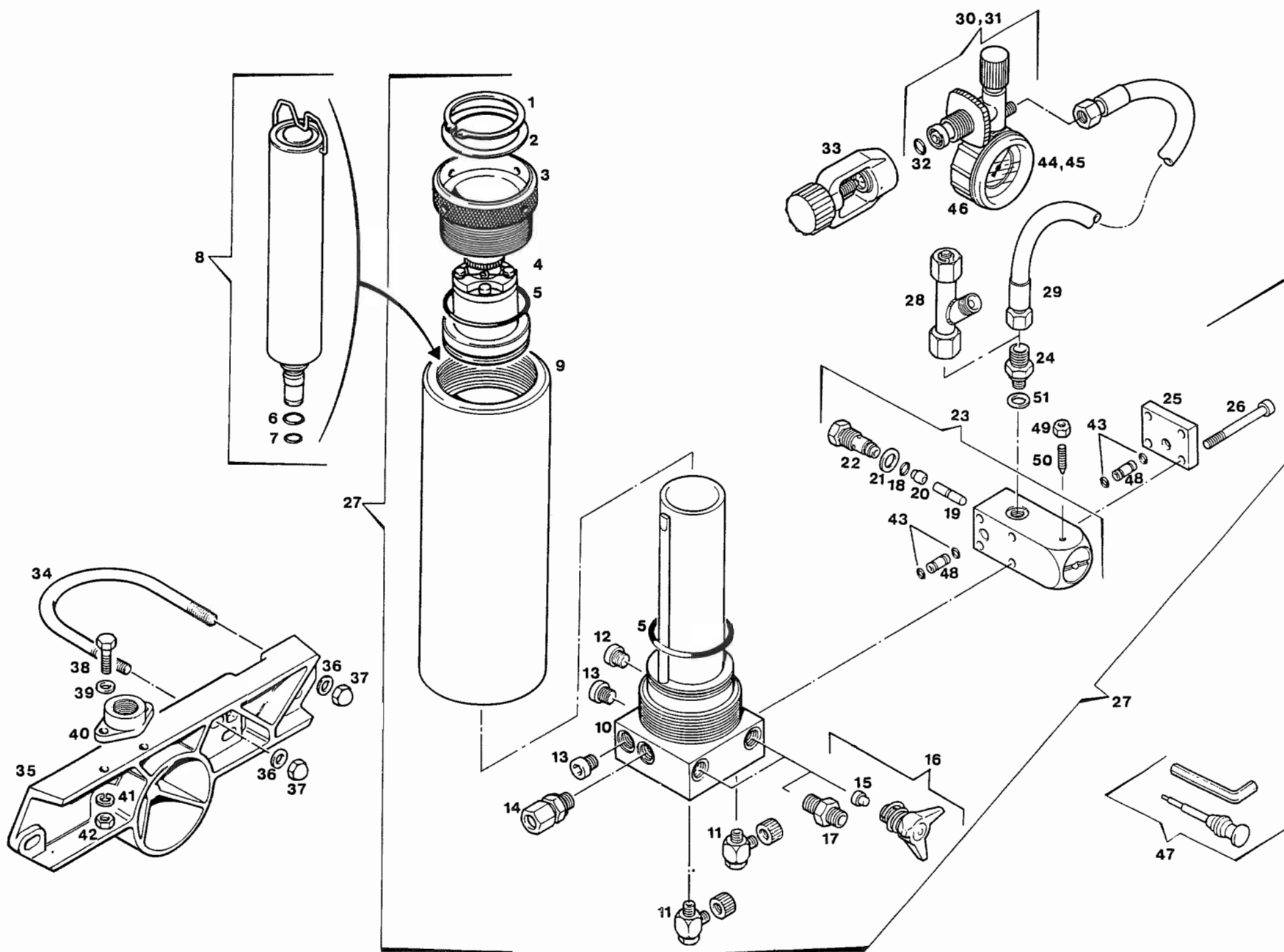




Ersatzteilsätze
Spare parts sets
Kits de pièces det.

Bildtafel TM-8 Zwischenfilter
Figure TM-8 Interfilter
Planche TM-8 Séparateur intermédiaire

Klasse Class Classe			Pos	Bestell-Nr Part No. No de cde.	Benennung	Designation	Dénomination	Gewicht Weight Poids (kg)	Abmessungen Dimensions Dimensions	
0	2	5								
			1	N 57	Sechskantmutter	Hex. nut	Ecrou hexagonal	0.008	M 8	DIN 934
			2	N 2862	Scheibe	Washer	Rondelle	0.007	Ø 8,4	DIN 7349
			3	14368-655	Rohrschelle	Clamp	Collier pour tuyaux	0.125		
			4	14150-430	Filtergehäuse	Filter housing	Corps de séparateur	0.300		
			5	13937-430	Überwurfmutter	Threaded collar	Écrou	0.130		
1	1	1	6	N 1316	Dichtung	Gasket	Joint	0.005	A 13 x 20	DIN 7603
			7	2371-635	Abläßhahnkörper	Body of drain tap	Corps du robinet de purge	0.055		
1	1	1	8	13283-090	Dichtung	Gasket	Joint	0.001		
			9	055888-635	Knebelschraube m. Sicherungsf.	Tap screw with spring	Robinet avec ressort	0.020		
			10	011430-635	Kondensatabläßhahn	Condesate drain tap assy	Robinet de purge des condens.	0.075		
			11	N 89	Sechskantschraube	Hex. screw	Vis hexagonale	0.020	M 8 x 30	DIN 933
			12	12786-430	Mittelschraube	Screw	Vis centrale	0.006		
			13	N 2726	Filtereinsatz	Filter element	Élément filtrant	0.015		
			14	12785-430	Pralltrichter	Baffle cone	Cône de dispersion	0.003		
			15	12784-430	Verteilerblech	Vortex plate	Plaque de turbulence	0.001		
1	1	3	16	N 3556	O-Ring	O-ring	Joint torique	0.005	Ø 45 x 2	
			17	13930-430	Filterkopf	Filter head	Tête de séparateur	0.185		
			18	011656-340	Sicherheitsventil, 2. Stufe	Safety valve, 2nd stage	Soupape de sûreté, 2e étage	0.058	50 bar	
1	1	2	19	4479-090	Dichtung	Gasket	Joint	0.001		
1	1	1	20	N 4051	Dichtung	Gasket	Joint	0.005	A 10 x 15	DIN 7603
			21	N 3459	Verschlußschraube	Plug	Bouchon fileté	0.060	R 1/8"	DIN 910
			22	N 7838	Gerade Rohrverschraubung	Male connection	Raccord droit mâle	0.040	GE 12 LLR, R 1/4"	
			23	010670-340	Sicherheitsventil, 1. Stufe	Safety valve, 1st stage	Soupape de sûreté, 1er étage	0.065	8 bar	
1	1	2	24	8264-090	Dichtung	Gasket	Joint	0.001		
			25	N 1051	Gerade Rohrverschraubung	Male connector	Raccord droit mâle	0.025	GE 6-LR	
			26	N 4530	Verschlußstopfen	Plug	Bouchon fileté	0.015		
			27	014151-430	Filterkopf kpl.	Filter head assy	Chapeau de séparateur cpl.	0.350		
			28	014427-430	Zwischenfilter kpl.	Interfilter assy	Séparateur intermédiaire cpl.	0.820		
			29	58249-500	Verbindungsleitung	Connecting tube	Conduite de connexion	0.072		
			30	N 58	Scheibe	Washer	Rondelle	0.005	B 8,4	DIN 125
			31	N 3304	Einstellbare L-Verschraubung	Adjustable male run Tee	Raccord en T renversé orient.	0.087	evL 6-PS	

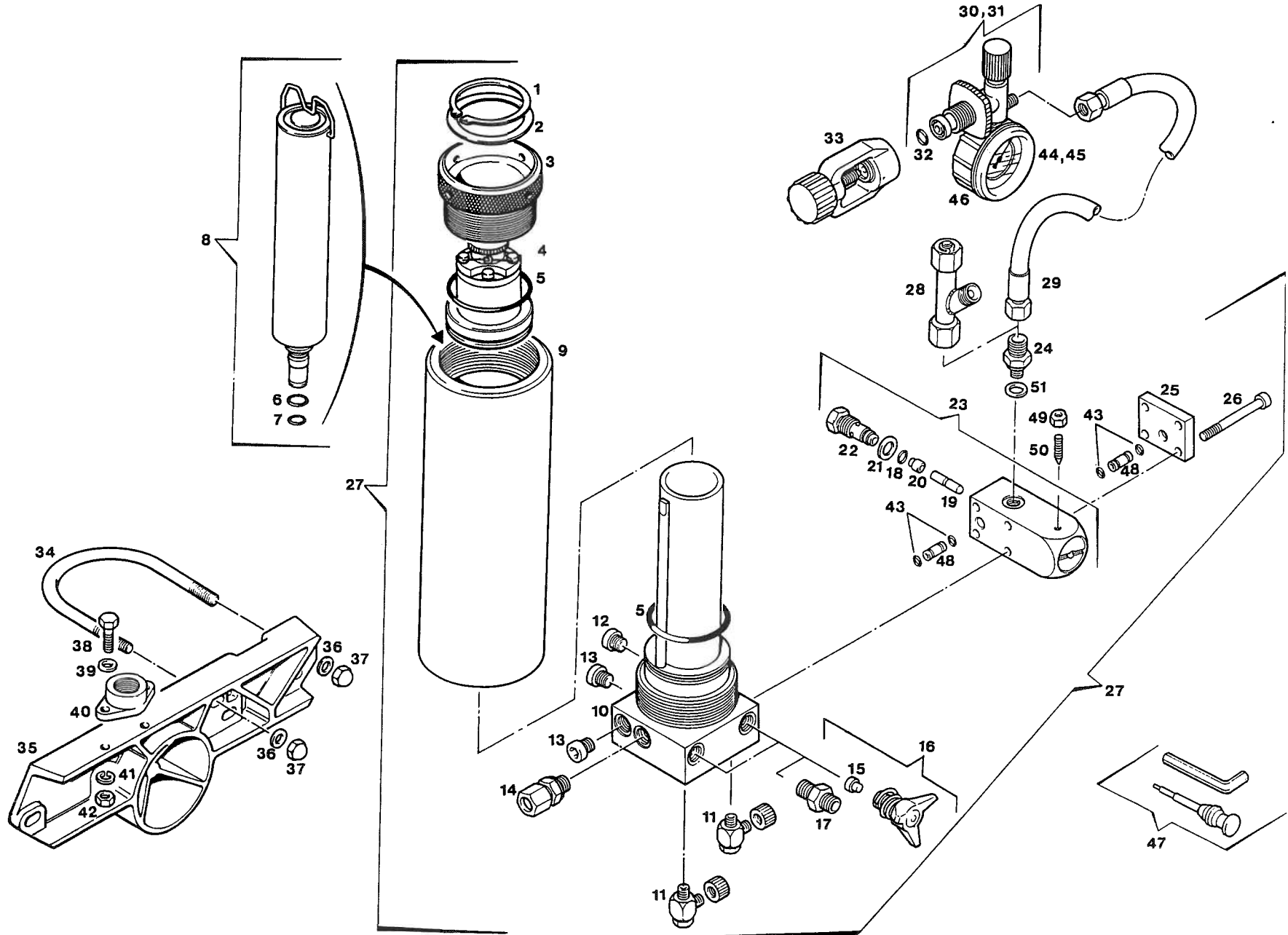


Klasse Class Classe			Pos.	Bestell-Nr. Part No. No. de cde.	Benennung	Designation	Dénomination	Gewicht Weight Poids (kg)	Abmessungen Dimensions Dimensions
0	2	5							
	1	1	1	N 15598	Sicherungsring	Circlip	Circlip	0.005	55 x 2 DIN 471
	1	1	2	63438-410	Gleitring	Slide ring	Anneau de glissement	0.010	
			3	068920-410	Verschraubung*	Plug*	Chapeau de filtre*		
		1	4	061114-340	Sicherheitsventil**	Safety valve**	Soupape de sûreté**	0.500	100 - 350 bar
2	2	2	5	N 4586	O-Ring	O-ring	Joint torique	0.050	Ø 59,92 x 3,53
1	1	1	6	N 4566	O-Ring	O-ring	Joint torique	0.050	Ø 9,19 x 2,62
1	1	1	7	N 3824	O-Ring	O-ring	Joint torique	0.050	Ø 7,59 x 2,62
			8	057679-410	Triplexpatrone	Triplex cartridge	Cartouche Triplex	0.300	
			9	068920-410	Filtergehäuse*	Filter housing*	Corps de filtre*		
			10	068920-410	Filterboden*	Filter bottom*	Fond de filtre*		
			11	N 16334	L-Schnellverschraubung	Male run T connector	Raccord en T renversé		
			12	N 16954	Verschlußschraube	Plug	Bouchon fileté	0.015	vsti R 1/8" -ed
			13	N 16394	Verschlußschraube	Plug	Bouchon fileté	0.020	vsti R 1/4" -ed
			14	N 4687	Gerade Rohrverschraubung	Male connector	Raccord droit mâle	0.055	GE 8 PSR -ed
1	3	5	15	64498-635	Dichtung	Gasket	Joint	0.005	
	1	2	16	065500-635	Knebelschraube kpl.	Condensate drain tap assy.	Robinet de purge cpl.	0.090	
			17	63666-635	Gerade Rohrverschraubung	Male connector	Raccord droit mâle		
1	1	2	18	N 16554	O-Ring	O-ring	Joint torique		Ø 6 x 1,5
	1	2	19	066112-341	Druckstift kpl.	Pressure pin assy.	Cheville de pression cpl.		
	1	2	20	57735-341	Ventilkolben	Valve piston	Piston de clapet	0.040	
1	2	2	21	N 4602	USIT-Ring	USIT-ring	Joint	0.020	U 14-18.7-1.5
		1	22	57741-341	Druckhalteventilsitz	Pressure maintaining valve seat	Siège du clapet de maintien de pression	0.025	
		1	23	058037-341	Druckhalteventil	Pressure maintaining valve	Clapet de maintien de press.	0.040	
			24	65363-635	UNIMAM-Verschraubung	Connector	Raccord		
			25	57937-341	Abschlußdeckel	Cover	Obturateur		
			26	N 781	Innensechskantschraube	Allen screw	Vis à six pans creux	0.015	M 6 x 60 DIN 912
			27	062211-410	Zentralfilter o. Patrone	Central filter assy w/o cartridge	Filtre central sans cartouche		
			28	014532-635	Verteiler	Distributor	Distributeur		
			29	N 2817	Füllschlauch	Filling hose	Tuyau de remplissage	0.600	NW 6 x 1 m lg.
	1		30	060483-635	Füllventil	Filling valve	Robinet de remplissage	0.740	200 bar
		1	31	060482-635	Füllventil	Filling valve	Robinet de remplissage	0.740	300 bar
1	2	3	32	N 638	O-Ring	O-ring	Joint torique	0.005	Ø 11 x 2,5
			33	08487-635	Internat. Füllanschlußbügel	International connection	Raccord international		200 bar
			34	58165-635	Befestigungsbügel	U-bolt	Etrier de fixation		
			35	58159-860	Filterhalterung	Filter mounting	Support de filtre		
			36	N 2862	Scheibe	Washer	Rondelle	0.002	Ø 8,4 DIN 7349
			37	N 84	Hutmutter	Acorn nut	Ecrou borgne	0.013	M 8 DIN 1587

* Pos. 3, 9, 10 nur zusammen lieferbar
 ** Einstelldruck bei Bestellung angeben

* Pos. 3, 9, 10 available as set only
 ** Indicate adjusted pressure when ordering

* Les pos. 3, 9, 10 ne sont livrées qu'ensemble
 ** Indiquer la pression de réglage à la commande



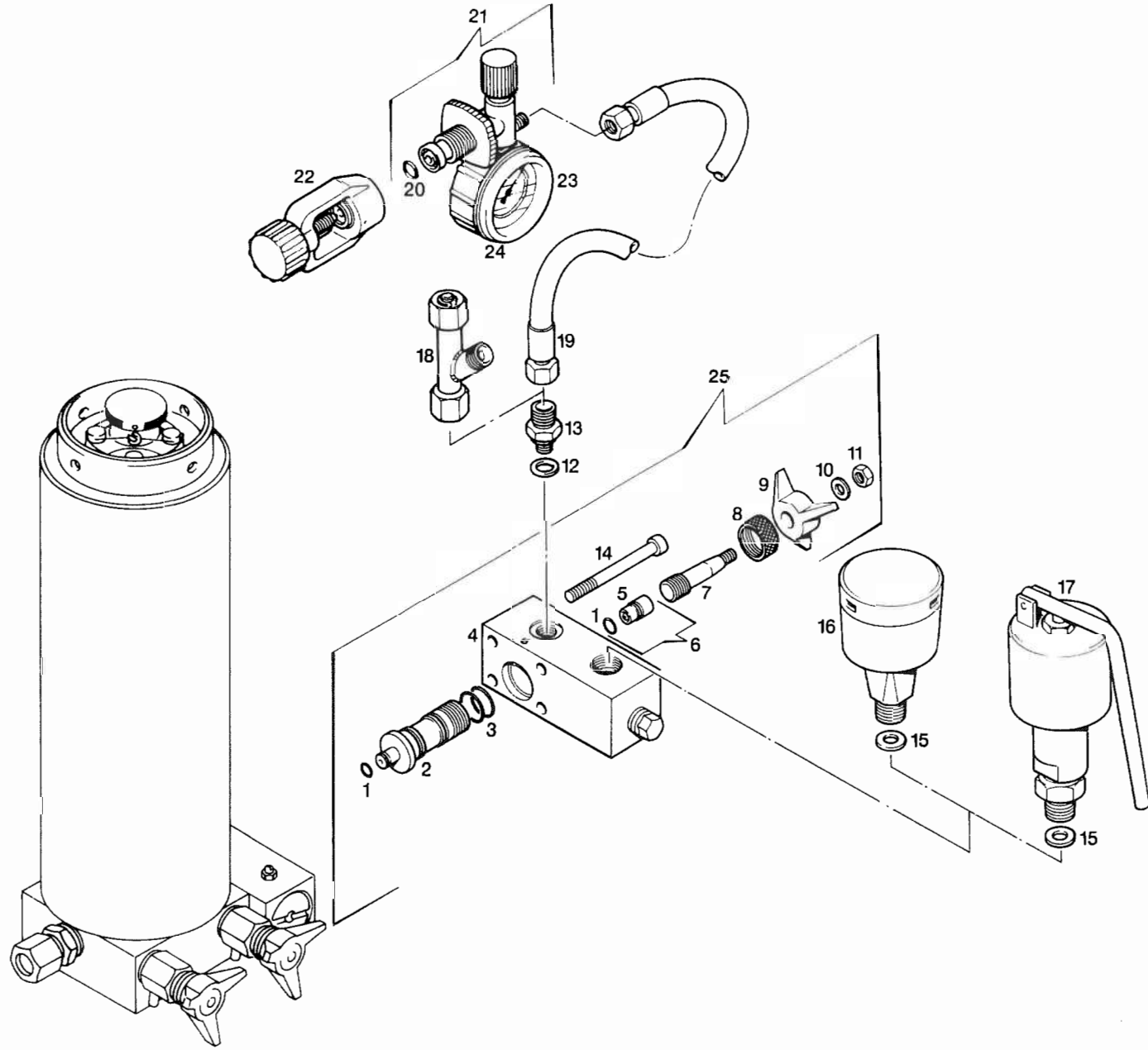


Ersatzteilsätze
Spare parts sets
Kits de pièces dét.

Bildtafel TM-9 Filtersystem P21 mit Füllrichtung
Figure TM-9 Filter system P21 with filling device
Planche TM-9 Système de filtration P21 avec dispositif de remplissage

Klasse Class Classe			Pos.	Bestell-Nr. Part No. No. de cde.	Benennung	Designation	Dénomination	Gewicht Weight Poids (kg)	Abmessungen Dimensions Dimensions	
0	2	5								
			38	N 2900	Sechskantschraube	Hex. screw	Vis hexagonale	0.005	M 6 x 25	DIN 933
			39	N 102	Scheibe	Washer	Rondelle	0.010	B 6,4	DIN 125
			40	12731-635	Füllventilbefestigung	Filling valve mounting	Fixation robinet de rempliss.			
			41	N 100	Federring	Lock washer	Rondelle élastique	0.001	A 6	DIN 127
			42	N 287	Sechskantmutter	Hex. nut	Ecrou hexagonal	0.005	M 6	DIN 934
			43	N 16591	O-Ring	O-ring	Joint torique	0.005	Ø 5 x 1,5	
	4	4	44	N 1315	Manometer*	Pressure gauge*	Manomètre*	0.200	200 bar	
		1	45	N 4101	Manometer*	Pressure gauge*	Manomètre*	0.200	300 bar	
		1	46	N 2876	Schutzkappe	Protection cap	Chapeau de protection	0.036		
			47	067458-645	Werkzeugsatz f. Knebelschraube	Tool set for petcock handle	Jeu d'outils pour robinet de purge			
			48	57904-410	Verbindungsrohr	Connection pipe	Conduite de connexion			
			49	N 3877	Sechskantmutter	Hex. nut	Ecrou hexagonal		NM 4	DIN 980
			50	N 4465	Gewindestift	Stud	Vis sans tête	0.001	M4 x 10	DIN 553
	1	1	51	N17071	Dichtring	Gasket	Joint	0.001	A 13 x 19 x 2	
		1	4	060399-635	Reparatursatz f. Füllventil	Repair kit for filling valve	Kit de réparation pour robinet de remplissage	0.100		

* Je nach Betriebsdruck	* Acc. to operating pressure	* Selon pression de service
-------------------------	------------------------------	-----------------------------





Ersatzteilsätze
Spare parts sets
Kits de pièces dét.

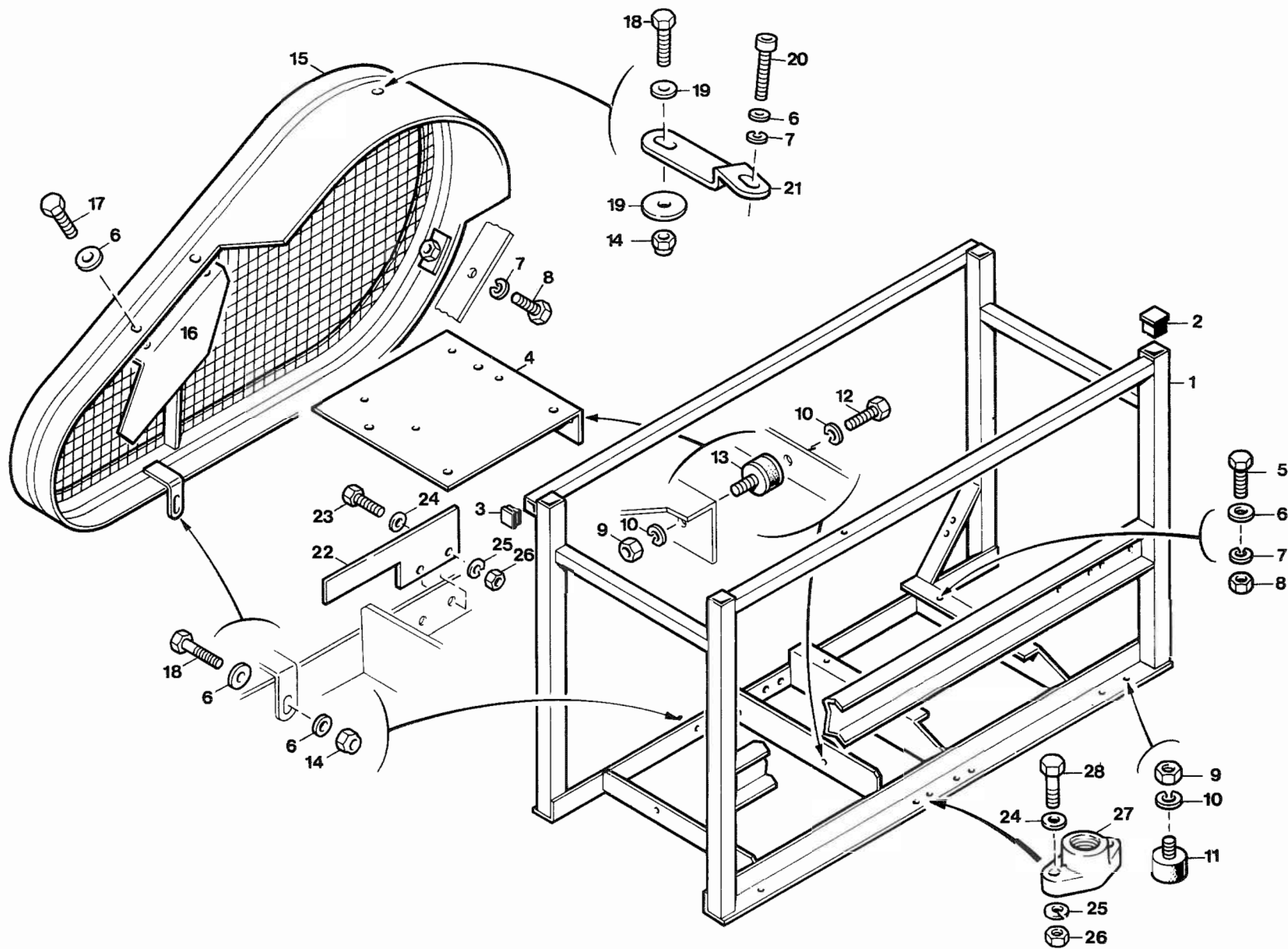
Bildtafel TM-10 Umschaltteinrichtung PN 200/PN 300 für Filtersystem P21
Figure TM-10 Change over device 3200/4700 psi for filter system P21
Planche TM-10 Dispositif sélecteur PN 200/PN 300 pour système de filtrage P21

Klasse Class Classe			Pos.	Bestell-Nr. Part No. No. de cde.	Benennung	Designation	Dénomination	Gewicht Weight Poids (kg)	Abmessungen Dimensions Dimensions
0	2	5							
2	2	4	1	N 16591	O-Ring	O-ring	Joint torique	0,005	Ø 5 x 1,5
			2	58030-635	Spindelaufnahme	Spindle carrier	Porte broche	0,054	
2	2	4	3	N 3405	O-Ring	O-ring	Joint torique	0,005	Ø 12,42 x 1,78
			4	57701-635	Umschaltleiste	Switch over block	Bloc sélecteur	0,254	
			5	58178-635	Spindelkolben	Spindle piston	Piston de broche		
	1	2	6	058229-635	Spindelkolben kpl.	Spindle piston assy.	Piston de broche cpl.	0,005	
		1	7	58223-635	Spindel	Spindle	Broche		
			8	58032-635	Sicherungsmutter	Lock nut	Contre-écrou	0,010	
	1	3	9	58228-635	Knebelgriff	Tap screw	Robinet	0,008	
			10	N 2949	Scheibe	Washer	Rondelle	0,001	B 5,3 DIN 125
			11	N 2488	Sechskantmutter, selbsts.	Hex. nut, self-locking	Ecrou hex., auto-freinant	0,002	NM 5 DIN 980
1	1	2	12	N 17071	Dichtring	Gasket	Joint	0,001	A 13 x 19 x 2
			13	65363-635	UNIMAM-Verschraubung	Connector	Raccord		
			14	N 3407	Innensechskantschraube	Allen screw	Vis à six pans creux	0,040	M 6 x 80 DIN 912
1	1	2	15	4479-090	Dichtung	Gasket	Joint	0,001	
		1	16	03063-340	Sicherheitsventil*	Safety valve*	Soupape de sûreté*	0,310	200 bar
		1	17	013497-340	Sicherheitsventil*	Safety valve*	Soupape de sûreté*	0,800	200 bar
			18	014532-635	Verteiler	Distributor	Distributeur	0,240	
			19	N 2817	Füllschlauch	Filling hose	Tuyau de remplissage	0,600	NW 6 x 1 m lg.
1	1	2	20	N 638	O-Ring	O-ring	Joint torique	0,005	Ø 11 x 2,5
		1	21	060483-635	Füllventil	Filling valve	Robinet de remplissage	0,550	200 bar
			22	08487-635	Internat. Füllanschlußbügel	International connection	Raccord international		200 bar
	1	1	23	N 1315	Manometer	Pressure gauge	Manomètre	0,200	200 bar
	1	1	24	N 2876	Schutzkappe	Protection cap	Chapeau de protection	0,036	
			25	068960-635	Umschaltteinrichtung cpl.	Switch-over device assy.	Dispositif sélecteur cpl.		

* Einstelldruck bei Bestellung angeben

* Indicate adjusted pressure on order

* Indiquer la pression de réglage à la commande

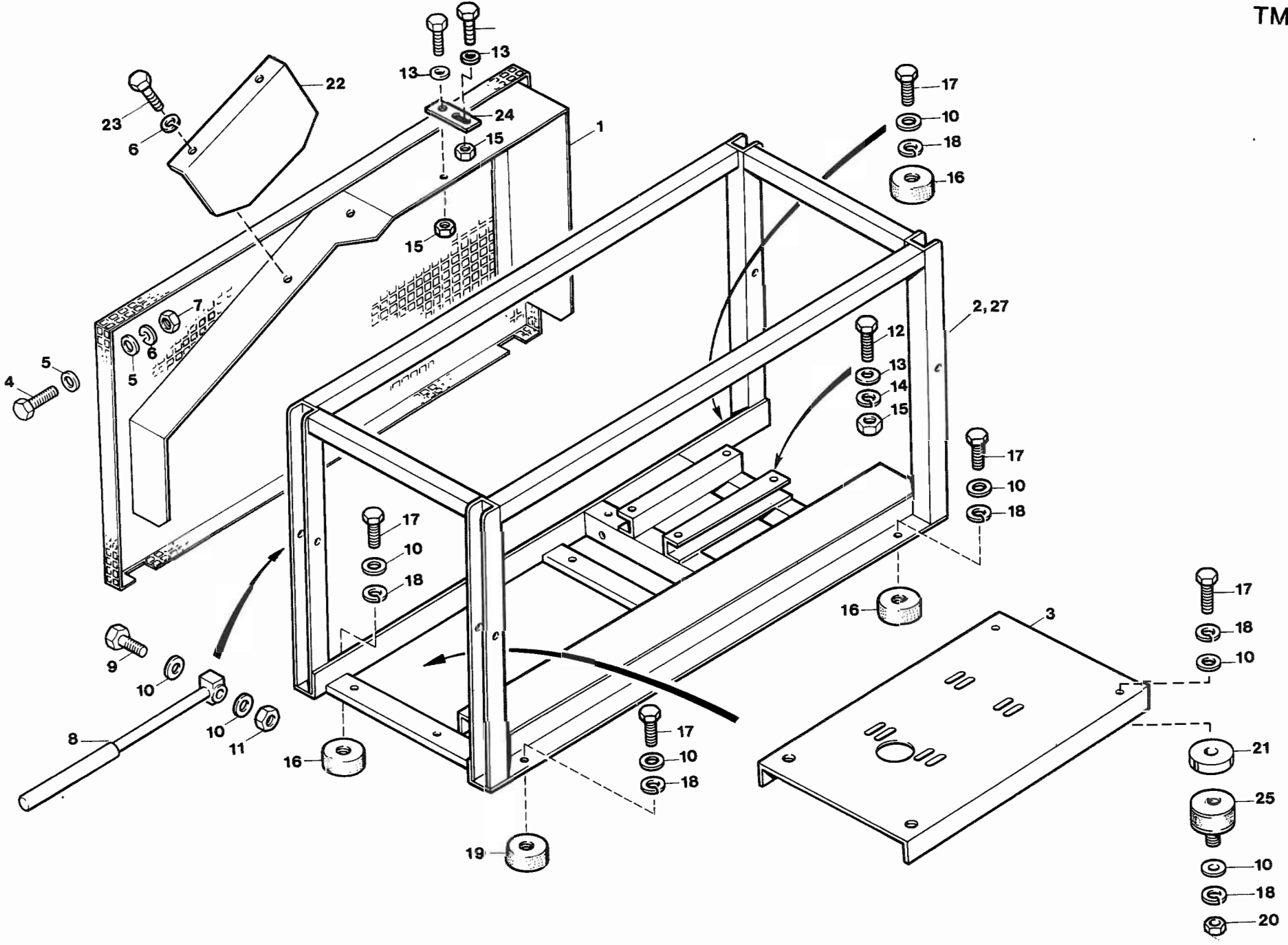


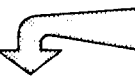


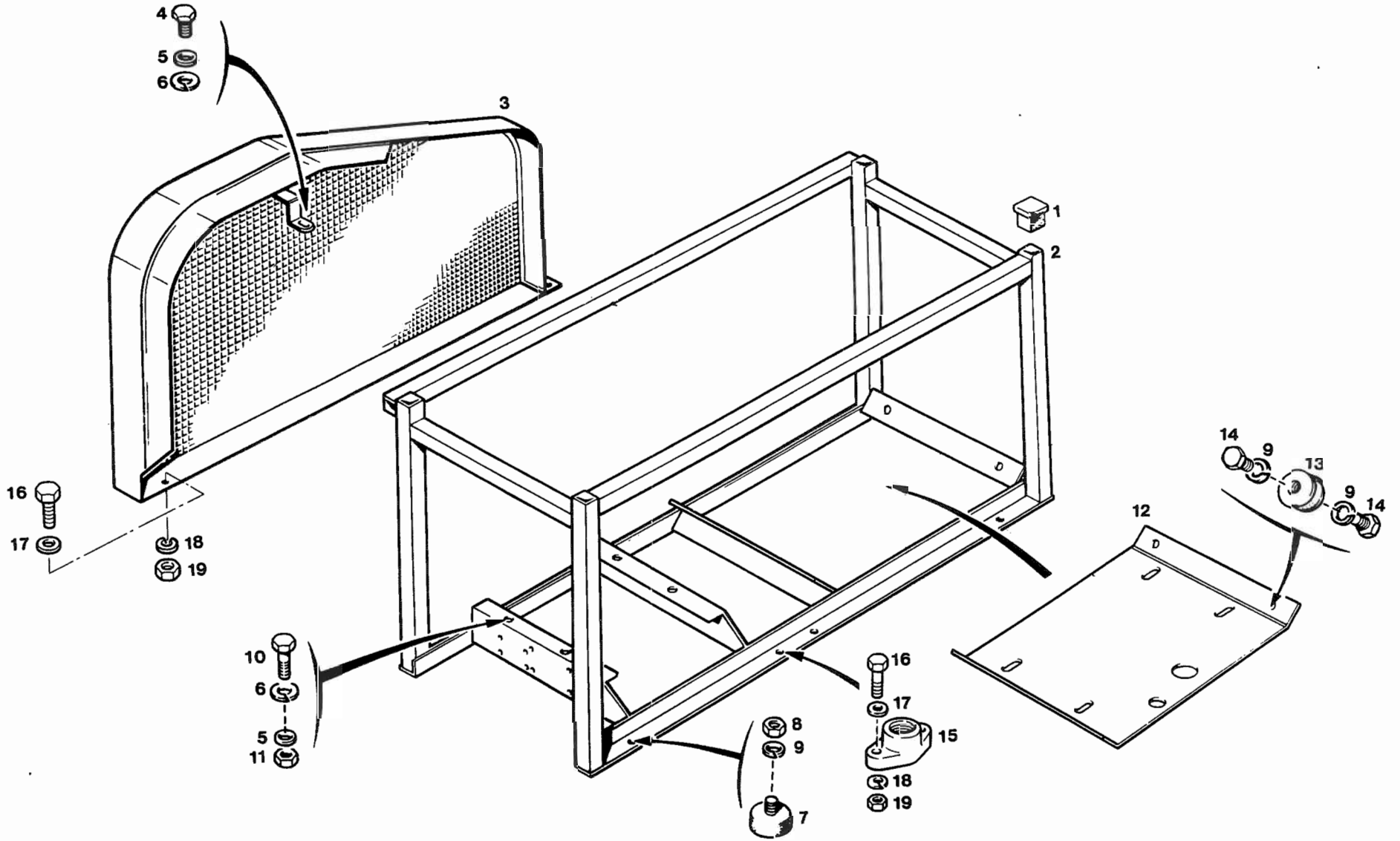
Ersatzteilsätze
Spare parts sets
Kits de pièces dét.

Bildtafel TM-11 Rahmen - Elektro-Motor
Figure TM-11 Frame - Electric motor
Planche TM-11 Cadre - moteur électrique

Klasse Class Classe			Pos.	Bestell-Nr. Part No. No. de cde.	Benennung	Designation	Dénomination	Gewicht Weight Poids (kg)	Abmessungen Dimensions Dimensions	
0	2	5								
	2	4	1	58941-760	Rahmen	Frame	Cadre			
			2	N 2757	Kappe	Cap	Bouchon	0.007		
			3	N 3526	Kappe	Cap	Bouchon			
			4	14349-615	Motorwippe	Pedestal	Moto-interrupteur à bascule	1.460		
			5	N 89	Sechskantschraube	Hex. screw	Vis hexagonale	0.020	M 8 x 30	DIN 933
			6	N 58	Scheibe	Washer	Rondelle	0.005	Ø 8,4	DIN 125
			7	N 108	Federring	Lock washer	Rondelle élastique	0.005	A 8	DIN 127
			8	N 57	Sechskantmutter	Hex. nut	Ecrou hexagonal	0.008	M 8	DIN 934
			9	N 177	Sechskantmutter	Hex. nut	Ecrou hexagonal	0.015	M 10	DIN 934
			10	N 176	Federring	Lock washer	Rondelle élastique	0.005	A 10	DIN 127
		4	11	N 1547	Schwingmetall	Vibration isolator	Amortisseur	0.085	Ø 50 x 15	
			12	N 570	Sechskantschraube	Hex. screw	Vis hexagonale	0.020	M 10 x 16	DIN 933
		1	13	N 1649	Schwingmetall	Vibration isolator	Amortisseur	0.125	Ø 50 x 20	
			14	N 370	Sechskantmutter, selbsts.	Hex. nut, self-locking	Ecrou hex., auto-freinant	0.009	NM 8	DIN 980
			15	14350-620	Riemenschutz	Belt guard	Protection de courroie	3.000		
			16	64911-620	Abdeckblech	Protection plate	Plaque de protection			
			17	N 542	Sechskantschraube	Hex. screw	Vis hexagonale	0.015	M 8 x 16	DIN 933
			18	N 198	Sechskantschraube	Hex. screw	Vis hexagonale	0.018	M 8 x 20	DIN 933
			19	N 2460	Scheibe	Washer	Rondelle	0.002	A 8,4	DIN 9021
			20	N 171	Innensechskantschraube	Allen screw	Vis à six pans creux	0.020	M 8 x 20	DIN 912
			21	59032-655	Riemenschutzlasche	Belt guard strap	Support de la protection de courroie			
			22	64912-620	Abdeckblech	Protection plate	Plaque de protection			
			23	N 53	Sechskantschraube	Hex. screw	Vis hexagonale	0.005	M 6 x 16	DIN 933
			24	N 102	Scheibe	Washer	Rondelle	0.010	Ø 6,4	DIN 125
			25	N 100	Federring	Lock washer	Rondelle élastique	0.001	A 6	DIN 127
			26	N 287	Sechskantmutter	Hex. nut	Ecrou hexagonal	0.005	M 6	DIN 934
			27	12731-635	Füllventilbefestigung	Filling valve mounting	Fixation robinet de remplissage	0.025		
			28	N 2900	Sechskantschraube	Hex. screw	Vis hexagonale	0.005	M 6 x 25	DIN 933



Klasse Class Classe			Pos.	Bestell-Nr. Part No. No. de cde.	Benennung	Designation	Dénomination	Gewicht Weight Poids (kg)	Abmessungen Dimensions Dimensions		
0	2	5									
 Ersatzteilsätze Spare parts sets Kits de pièces dét.				Bildtafel TM-12 Rahmen - Benzinmotor/Benzinmotor mit Anlasser Figure TM-12 Frame - Gasoline engine/Gasoline engine with electric starter Planche TM-12 Cadre - Moteur à essence/Moteur à essence avec démarrage électrique							
					Rahmen Benzinmotor	Frame gasoline engine	Cadre moteur à essence				
			1	65028-620	Riemenschutz	Belt guard	Protection de courroie				
			2	65260-760	Tragrahmen	Frame	Cadre				
			3	65014-760	Schwingrahmen	Frame	Cadre				
			4	N 101	Sechskantschraube	Hex. screw	Vis hexagonale	0.010	M 6 x 20	DIN 933	
			5	N 3313	Scheibe	Washer	Rondelle	0.002	A 6,4	DIN 9021	
			6	N 100	Federring	Lock washer	Rondelle élastique	0.001	A 6	DIN 127	
			7	N 287	Sechskantmutter	Hex. nut	Ecrou hexagonal	0.005	M 6	DIN 934	
			8	065798-760	Traggriff	Handle	Poignée				
			9	N 350	Sechskantschraube	Hex. screw	Vis hexagonale		M 10 x 55	DIN 931	
			10	N 16	Scheibe	Washer	Rondelle	0.006	B 10,5	DIN 125	
			11	N 644	Sechskantmutter, selbsts.	Hex. nut, self-locking	Ecrou hex., auto-freinant	0.015	NM 10	DIN 980	
			12	N 89	Sechskantschraube	Hex. screw	Vis hexagonale	0.020	M 8 x 30	DIN 933	
			13	N 58	Scheibe	Washer	Rondelle	0.005	B 8,4	DIN 125	
			14	N 108	Federring	Lock washer	Rondelle élastique	0.005	A 8	DIN 127	
			15	N 57	Sechskantmutter	Hex. nut	Ecrou hexagonal	0.008	M 8	DIN 934	
		3	16	N 3290	Schwingmetall	Vibration isolator	Amortisseur	0.140	45 Sh.		
			17	N 3957	Sechskantschraube	Hex. screw	Vis hexagonale		M 10 x 12	DIN 933	
			18	N 176	Federring	Lock washer	Rondelle élastique	0.005	A 10	DIN 127	
		1	19	N 3292	Schwingmetall	Vibration isolator	Amortisseur	0.150	65 Sh.		
			20	N 177	Sechskantmutter	Hex. nut	Ecrou hexagonal	0.015	M 10	DIN 934	
			21	60858-670	Scheibe	Washer	Rondelle		A 10 x 37		
			22	65022-620	Abdeckplatte	Cover plate	Plaque de recouvrement				
			23	N 1553	Sechskantschraube	Hex. screw	Vis hexagonale	0.005	M 6 x 12	DIN 933	
			24	66247-620	Befestigungslasche	Bracket	Fixation				
		2	25	N 1649	Schwingmetall	Vibration isolator	Amortisseur	0.125			
			26	N 3638	Sechskantschraube	Hex. screw	Vis hexagonale		M 8 x 12	DIN 933	
			27	68708-760	Rahmen Benzinmotor mit Anlasser Tragrahmen	Frame gasoline engine with electric starter Frame	Cadre moteur à essence avec démarrage électrique Cadre				

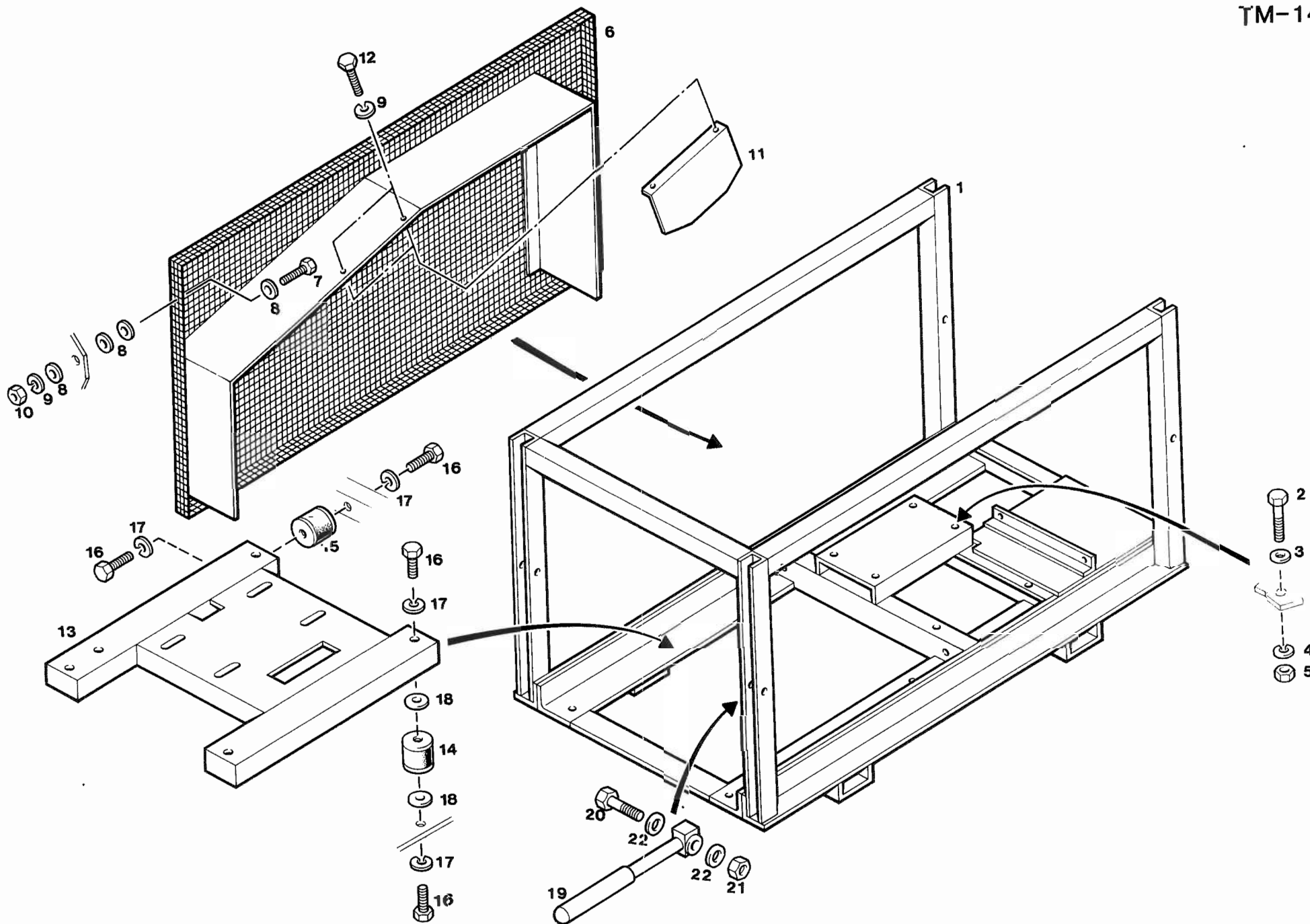




Ersatzteilsätze
Spare parts sets
Kits de pièces dét.

Bildtafel TM-13 Rahmen - Dieselmotor
Figure TM-13 Frame - Diesel engine
Planche TM-13 Cadre - moteur Diesel

Klasse Class Classe			Pos.	Bestell-Nr. Part No. No. de cde.	Benennung	Designation	Dénomination	Gewicht Weight Poids (kg)	Abmessungen Dimensions Dimensions
0	2	5							
	2	4	1	N 2757	Plastikkappe	Plastic cap	Bouchon plastique	0.007	30 x 30 x 2
			2	55279-760	Rahmen	Frame	Cadre		
			3	55281-620	Riemenschutz	Belt guard	Protection de courroie		
			4	N 198	Sechskantschraube	Hex. screw	Vis hexagonale	0.018	M 8 x 20 DIN 933
			5	N 58	Scheibe	Washer	Rondelle	0.005	Ø 8,4 DIN 125
			6	N 108	Federring	Lock washer	Rondelle élastique	0.005	A 8 DIN 127
		4	7	N 1547	Schwingmetall	Vibration isolator	Amortisseur	0.085	Ø 50 x 15
			8	N 177	Sechskantmutter	Hex. nut	Ecrou hexagonal	0.015	M 10 DIN 934
			9	N 176	Federring	Lock washer	Rondelle élastique	0.005	A 10 DIN 127
			10	N 89	Sechskantschraube	Hex. screw	Vis hexagonale	0.020	M 8 x 30 DIN 933
			11	N 57	Sechskantmutter	Hex. nut	Ecrou hexagonal	0.008	M 8 DIN 934
			12	55280-760	Motorwippe	Pedestal	Moto-interrupteur à bascule		
	2		13	N 3290	Schwingmetall	Vibration isolator	Amortisseur	0.140	Ø 50 x 45, 45 Sh.
			14	N 570	Sechskantschraube	Hex. screw	Vis hexagonale	0.020	M 10 x 16 DIN 933
			15	12731-635	Füllventilbefestigung	Filling valve mounting	Fixation robinet de rempliss.	0.025	
			16	N 2900	Sechskantschraube	Hex. screw	Vis hexagonale	0.005	M 6 x 25 DIN 933
			17	N 102	Scheibe	Washer	Rondelle	0.010	Ø 6,4 DIN 125
			18	N 100	Federring	Lock washer	Rondelle élastique	0.005	A 6 DIN 127
			19	N 287	Sechskantmutter	Hex. nut	Ecrou hexagonal	0.008	M 6 DIN 934

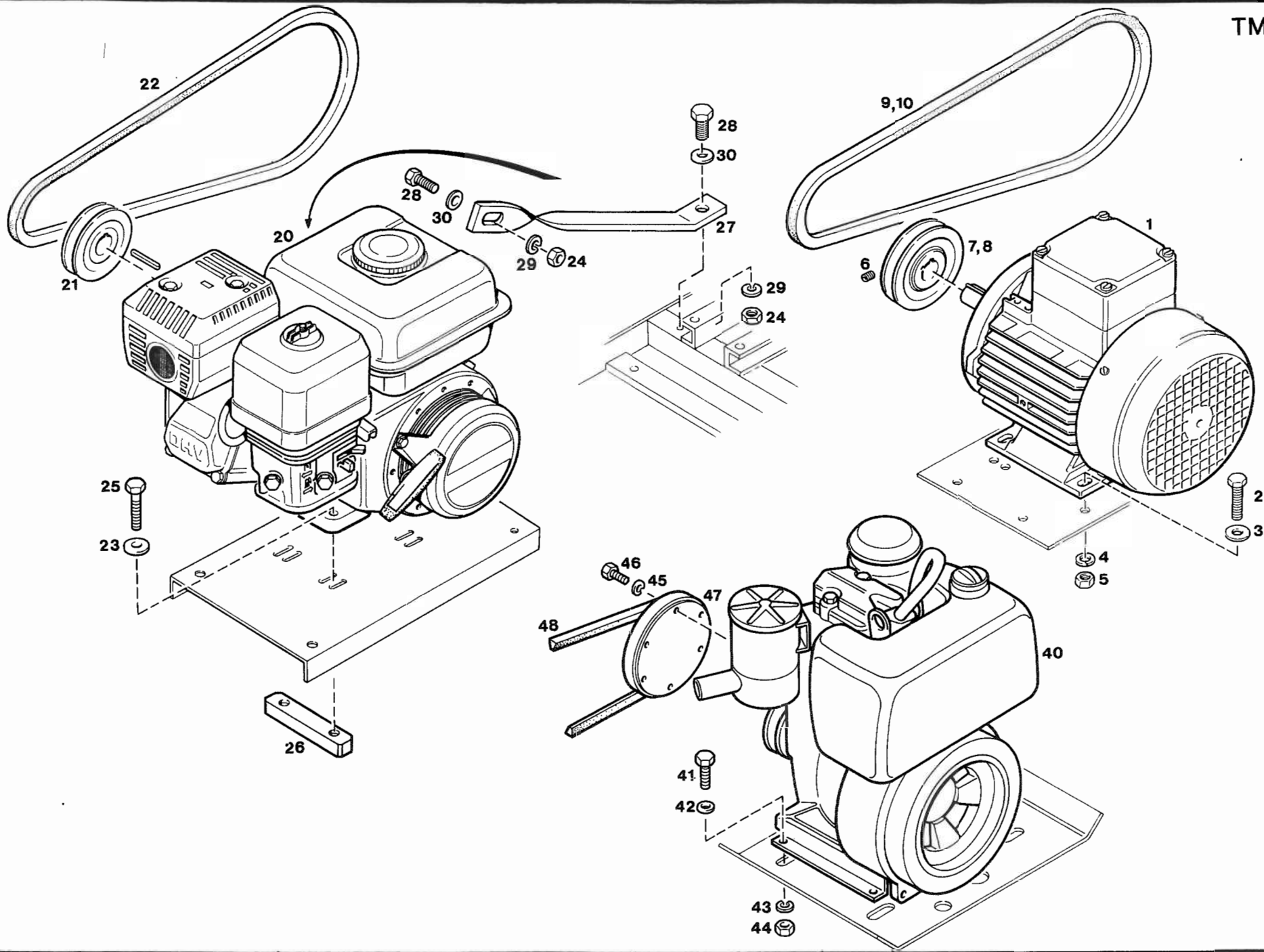




Ersatzteilsätze
Spare parts sets
Kits de pièces dét.

Bildtafel TM-14 Rahmen - Dieselmotor mit Anlasser
Figure TM-14 Frame - Diesel engine with electric starter
Planche TM-14 Cadre - Moteur Diesel avec démarrage électrique

Klasse Class Classe			Pos.	Bestell-Nr. Part No. No. de cde.	Benennung	Designation	Dénomination	Gewicht Weight Poids (kg)	Abmessungen Dimensions Dimensions		
0	2	5									
			1	64957-760	Rahmen	Frame	Cadre				
			2	N 89	Sechskantschraube	Hex. screw	Vis hexagonale	0.015	M 8 x 30	DIN 933	
			3	N 58	Scheibe	Washer	Rondelle	0.020	B 8,4	DIN 125	
			4	N 108	Federring	Lock washer	Rondelle élastique	0.005	A 8	DIN 127	
			5	N 57	Sechskantmutter	Hex. nut	Ecrou hexagonal	0.005	M 8	DIN 934	
			6	65021-620	Riemenschutz	Belt guard	Protection de courroie				
			7	N 101	Sechskantschraube	Hex. screw	Vis hexagonale	0.010	M 6 x 20	DIN 933	
			8	N 3313	Scheibe	Washer	Rondelle	0.002	A 6,4	DIN 902	
			9	N 100	Federring	Lock washer	Rondelle élastique	0.001	A 6	DIN 127	
			10	N 287	Sechskantmutter	Hex. screw	Vis hexagonale	0.005	M 6	DIN 934	
			11	65022-620	Abdeckplatte	Cover plate	Plaque de recouvrement				
			12	N 1553	Sechskantschraube	Hex. screw	Vis hexagonale	0.005	M 6 x 12	DIN 933	
			13	64960-760	Schwingrahmen	Motor mounting plate	Tôle de fixation pour moteur				
			14	N 3409	Schwingmetall	Vibration isolator	Amortisseur		40 Sh.		
			15	N 3292	Schwingmetall	Vibration isolator	Amortisseur	0.150	65 Sh.		
			16	N 3957	Sechskantschraube	Hex. screw	Vis hexagonale		M 10 x 12	DIN 933	
			17	N 176	Federring	Lock washer	Rondelle élastique	0.005	A 10	DIN 127	
			18	1492-130	Scheibe	Washer	Rondelle		A 10/37		
			19	14005-760	Traggriff	Handle	Poignée				
			20	N 350	Sechskantschraube	Hex. screw	Vis hexagonale		M 10 x 55	DIN 931	
			21	N 644	Sechskantmutter	Hex. screw	Vis hexagonale	0.015	NM 10	DIN 980	
			22	N 16	Scheibe	Washer	Rondelle	0.006	B 10,5	DIN 125	

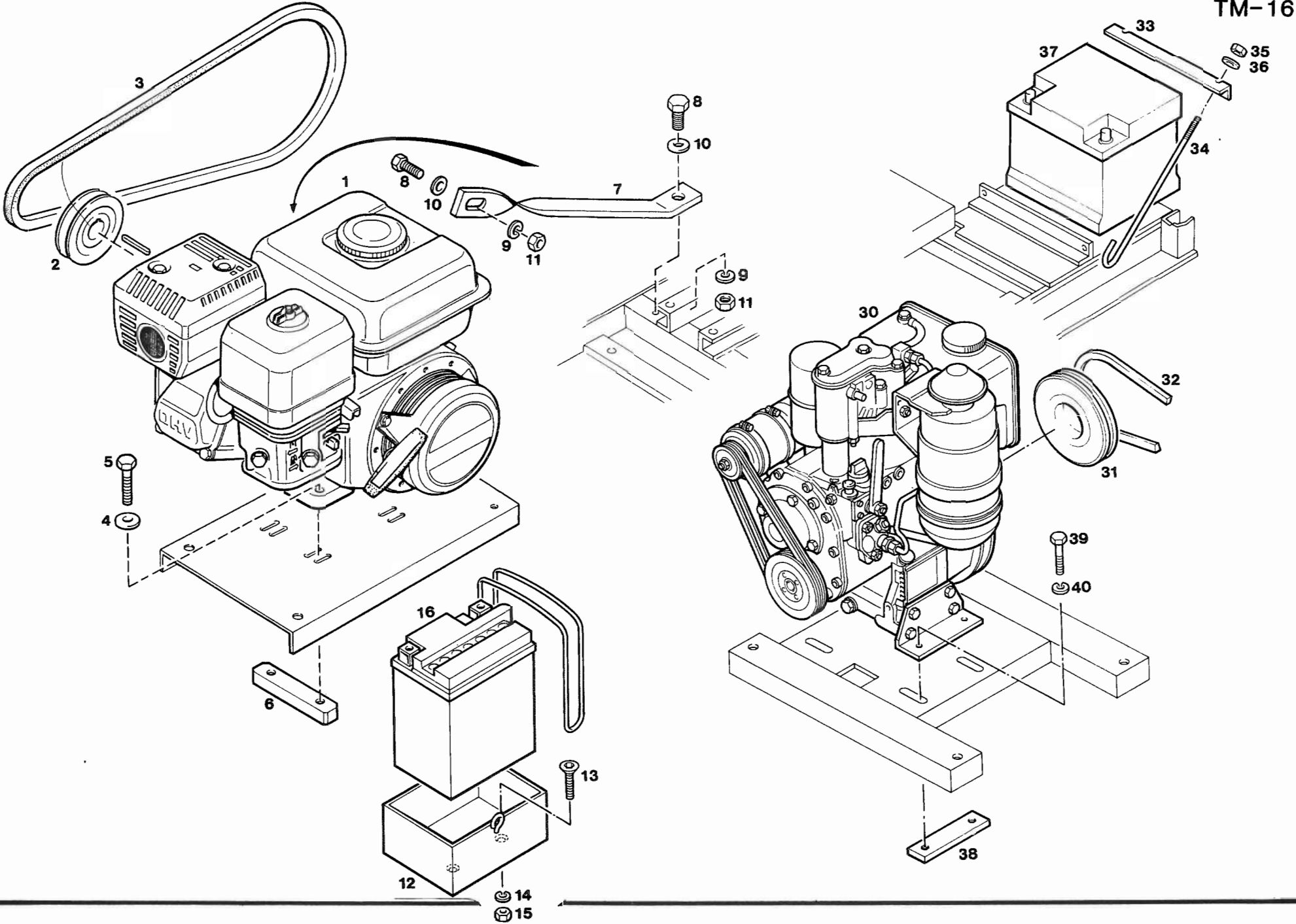




Ersatzteilsätze
Spare parts sets
Kits de pièces dét.

Bildtafel TM-15 Antriebsmotoren
Figure TM-15 Driving motors
Planche TM-15 Moteurs d'entraînement

Klasse Class Classe			Pos.	Bestell-Nr. Part No. No. de cde.	Benennung	Designation	Dénomination	Gewicht Weight Poids (kg)	Abmessungen Dimensions Dimensions	
0	2	5								
					Für Anlage M3E, M3E-H	For unit M3E, M3E-H	Pour le groupe M3E, M3E-H			
			1	N 3390	Drehstrommotor	Three-phase motor	Moteur triphasé	24.70		
			2	N 312	Sechskantschraube	Hex. screw	Vis hexagonale	0.030	M 10 x 30	DIN 933
			3	N 16	Scheibe	Washer	Rondelle	0.006	B 10,5	DIN 125
			4	N 176	Federring	Lock washer	Rondelle élastique	0.005	A 10	DIN 127
			5	N 177	Sechskantmutter	Hex. nut	Ecrou hexagonal	0.015	M 10	DIN 934
			6	N 106	Gewindestift	Stud	Vis sans tête	0.010	M 8 x 12	DIN 553
			7	6637-130	Keilriemenscheibe	V-belt pulley	Poulie à gorge	2.600	50 Hz, Ø 208	
			8	55456-130	Keilriemenscheibe	V-belt pulley	Poulie à gorge		60 Hz, Ø 170	
1		2	9	N 3185	Keilriemen	V-belt	Courroie trapézoïdale	0.170	12,5 x 1825 La, 50 Hz	
			10	N 2594	Keilriemen	V-belt	Courroie trapézoïdale	0.155	12,5 x 1775 La, 60 Hz	
					Für Anlage M2B, M2B-H	For unit M2B, M2B-H	Pour le groupe M2B, M2B-H			
			20	N 16775	Benzinmotor	Gasoline motor	Moteur à essence			
			21	58209-130	Keilriemenscheibe	V-belt pulley	Poulie à gorge		Ø 186	
1		2	22	N 2599	Keilriemen	V-belt	Courroie trapézoïdale	0.232	SPA 12,5 x 2000 La	
			23	N 16	Scheibe	Washer	Rondelle	0.006	B 10,5	DIN 125
			24	N 57	Sechskantmutter	Hex. nut	Ecrou hexagonal	0.008	M 8	DIN 934
			25	N 357	Sechskantschraube	Hex. screw	Vis hexagonale	0.035	M 10 x 35	DIN 933
			26	65029-670	Motorbefestigungsschiene	Motor mounting bar	Barre de fixation			
			27	66937-670	Motorhalterung	Motor bracket	Fixation du moteur			
			28	N 542	Sechskantschraube	Hex. screw	Vis hexagonale	0.015	M 8 x 16	DIN 933
			29	N 108	Federring	Lock washer	Rondelle élastique	0.005	A 8	DIN 127
			30	N 58	Scheibe	Washer	Rondelle	0.005	B 8,4	DIN 125
					Für Anlage M4D, M4D-H	For unit M4D, M4D-H	Pour le groupe M4D, M4D-H			
			40	N 17634	Dieselmotor	Diesel engine	Moteur Diesel			
			41	N 3155	Sechskantschraube	Hex. screw	Vis hexagonale	0.015	M 10 x 25	DIN 933
			42	N 16	Scheibe	Washer	Rondelle	0.006	B 10,5	DIN 125
			43	N 176	Federring	Lock washer	Rondelle élastique	0.005	A 10	DIN 127
			44	N 177	Sechskantmutter	Hex. nut	Ecrou hexagonal	0.015	M 10	DIN 934
			45	N 100	Federring	Lock washer	Rondelle élastique	0.001	A6	DIN 127
			46	N 796	Innensechskantschraube	Allen screw	Vis à six pans creux	0.015	M6 x 25	DIN 912
			47	55880-130	Keilriemenscheibe	V-belt pulley	Poulie à gorge		Ø 145	
1		2	48	N 2595	Keilriemen	V-belt	Courroie trapézoïdale	0.170	12,5 x 1850 La	

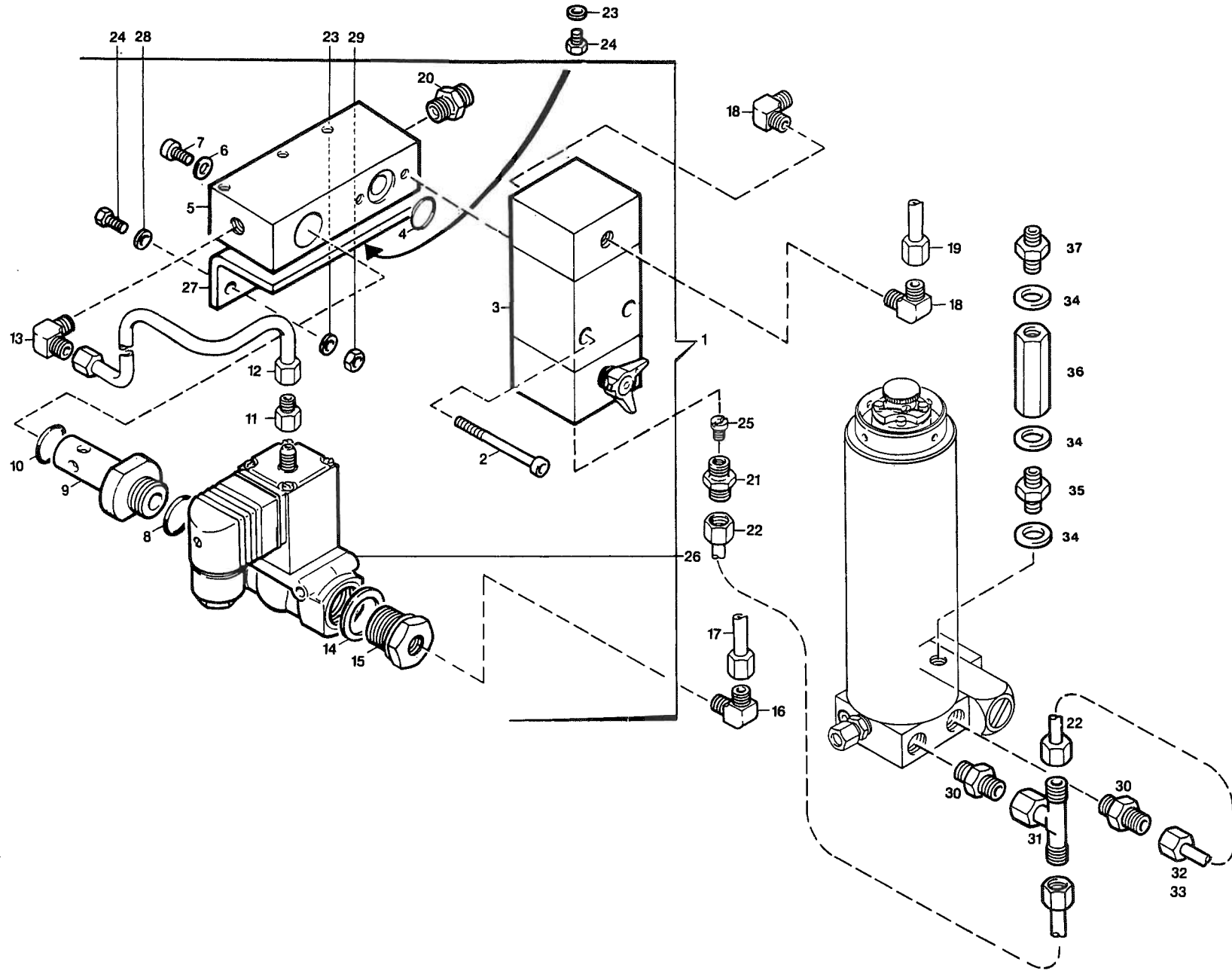


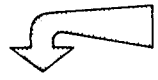


Ersatzteilsätze
Spare parts sets
Kits de pièces dét.

Bildtafel TM-16 Antriebsmotoren mit Anlasser
Figure TM-16 Driving motors with electric starter
Planche TM-16 Moteurs d'entraînement avec démarrage électrique

Klasse Class Classe			Pos.	Bestell-Nr. Part No. No. de cde.	Benennung	Designation	Dénomination	Gewicht Weight Poids (kg)	Abmessungen Dimensions Dimensions
0	2	5							
1	2		1	N 16975	Für Anlage M2BA, M2BA-H Benzinmotor mit Anlasser	For unit M2BA, M2BA-H Gasoline motor with el. starter	Pour le groupe M2BA, M2BA-H Moteur à essence, démarrage él.		SPA 12,5 x 2000 La B 10,5 DIN 125 M 10 x 35 DIN 933 M 8 x 16 DIN 933 A 8 DIN 127 B 8,4 DIN 125 M 8 DIN 934 M 6 x 16 DIN 963 A 6 DIN 126 M 6 DIN 934 14 Ah, 12 V
			2	58209-130	Keilriemenscheibe	V-belt pulley	Poulie à gorge		
			3	N 2599	Keilriemen	V-belt	Courroie trapézoïdale		
			4	N 16	Scheibe	Washer	Rondelle	0.006	
			5	N 357	Sechskantschraube	Hex. screw	Vis hexagonale	0.035	
			6	65029-670	Motorbefestigungsschiene	Motor mounting bar	Barre de fixation		
			7	66937-670	Motorhalterung	Motor bracket	Fixation du moteur		
			8	N 542	Sechskantschraube	Hex. screw	Vis hexagonale	0.015	
			9	N 108	Federring	Lock washer	Rondelle élastique	0.005	
			10	N 58	Scheibe	Washer	Rondelle	0.005	
			11	N 57	Sechskantmutter	Hex. nut	Ecrou hexagonal	0.008	
			12	68731-670	Halterung für Batterie	Bracket	Fixation de la batterie		
			13	N 159	Senkschraube	Countersunk screw	Vis à tête fraisée		
			14	N 100	Federring	Lock washer	Rondelle élastique	0.001	
			15	N 287	Sechskantmutter	Hex. screw	Vis hexagonale	0.005	
			16	N 18370	Batterie	Battery	Batterie		
1	2		30		Für Anlage M4DA, M4DA-H Dieselmotor mit Anlasser	For unit M4DA, M4DA-H Diesel engine with el. starter	Pour le groupe M4DA, M4DA-H Moteur Diesel, démarrage él.		SPA 12,5 x 2100 La M 6 x 300 DIN 975 NM 6 DIN 980 B 6,4 DIN 125 36 Ah, 12 V
			31	64961-130	Keilriemenscheibe	V-belt pulley	Poulie à gorge		
			32	N 2600	Keilriemen	V-belt	Courroie trapézoïdale		
			33	65017-760	Befestigungswinkel	Bracket	Equerre de fixation		
			34	N 3279	Gewindestange	Threaded rod	Tige filetée		
			35	N 1042	Sechskantmutter	Hex. screw	Vis hexagonale		
			36	N 102	Scheibe	Washer	Rondelle		
			37		Batterie	Battery	Batterie		
			38	65016-760	Befestigungsschiene Motor	Bracket	Fixation du moteur		
			39	N 646	Sechskantschraube	Hex. screw	Vis hexagonale		
			40	N 1594	Federring	Lock washer	Rondelle élastique		





Ersatzteilsätze
Spare parts sets
Kits de pièces dét.

Bildtafel KA-2 Kondensatablaßautomatik 068222-342
Figure KA-2 Automatic condensate drain 068222-342
Planche KA-2 Purge automatique des condensats 068222-342

Klasse Class Classe			Pos.	Bestell-Nr. Part No. No. de cde.	Benennung	Designation	Dénomination	Gewicht Weight Poids (kg)	Abmessungen Dimensions Dimensions
0	2	5							
			1	063760-342	Kondensat-Ablassautomatik kpl.	Automatic condensate drain assy.	Purge automatique des condensats cpl.		
			2	N 724	Innensechskantschraube	Allen screw	Vis à six pans creux	0.010	M 6 x 40 DIN 912
			3	064008-342	Kondensatablaßventil kpl.	Drain valve assy.	Soupape de purge cpl.		
1	1	2	4	N 638	O-Ring	O-ring	Joint torique	0.005	Ø 11 x 2,5
			5	64006-342	Sammelleiste	Manifold	Listeau collecteur		
1	1	2	6	N 3625	Dichtung	Gasket	Joint	0.005	8x14 x 1,5 DIN 7603
			7	N 829	Innensechskantschraube	Allen screw	Vis à six pans creux	0.020	M 8 x 16 DIN 912
1	1	2	8	N 2320	O-Ring	O-ring	Joint torique	0.002	Ø 21.95 x 1.78
			9	64004-342	Ventilverbindung	Valve connection	Raccord de soupape		
1	1	2	10	N 2507	O-Ring	O-ring	Joint torique	0.005	Ø 18.77 x 1.78
			11	64010-342	Gerade Rohrverschraubung	Male connector	Raccord droit mâle		
			12	N 3616	Verbindungsleitung*	Connection*	Conduite de connexion*	0.035	Ø 6 x 1 DIN 2462
			13	N 683	Winkelrohrverschraubung	Male elbow	Raccord coudé mâle	0.025	WE 6-LLR
1	1	2	14	N 293	Dichtung	Gasket	Joint		A 21 x 28 DIN 7603
			15	N 9155	Reduzierung	Reducer	Réducteur	0.060	ri 1/2" x 1/4"
			16	N 3458	Winkelrohrverschraubung	Male elbow	Raccord coudé mâle	0.073	WE 12-LLR
			17	N 15098	Verbindungsleitung*	Connection*	Conduite de connexion*		Ø 12x1x600 DIN 2462
			18	N 1057	Winkelrohrverschraubung	Male elbow	Raccord coudé mâle	0.035	WE 6-PLR
			19	N 3616	Verbindungsleitung*	Connection*	Conduite de connexion*	0.035	Ø 6x1x350 DIN 2462
			20	N 3734	Doppelnippel	Nipple	Pièce intermédiaire	0.050	R 1/2" x R 3/8"
			21	062984-342	Rohrverschraubung mit Düse	Connector	Pièce int. avec buse		
			22	N 3616	Verbindungsleitung*	Connection*	Conduite de connexion*	0.035	Ø 6x1x220 DIN 2462
			23	N 100	Federring	Spring washer	Rondelle élastique	0.004	A 6 DIN 127
			24	N 53	Sechskantschraube	Hex. screw	Vis hexagonale	0.005	M 6 x 12 DIN 933
			25	66550-342	Düse	Nozzle	Buse		0,8 mm
			26	N 16270	Zwei-Wege-Magnetventil**	2-way solenoid valve**	Electrovanne 2 voies**		220 V, 40-60 Hz
				N 16382	Zwei-Wege-Magnetventil**	2-way solenoid valve**	Electrovanne 2 voies**		115 V, 50-60 Hz
				N 16384	Zwei-Wege-Magnetventil**	2-way solenoid valve**	Electrovanne 2 voies**		240 V, 50-60 Hz
				N 16381	Zwei-Wege-Magnetventil**	2-way solenoid valve**	Electrovanne 2 voies**		12 VDC
				N 16387	Zwei-Wege-Magnetventil**	2-way solenoid valve**	Electrovanne 2 voies**		24 VDC
			27	68220-655	Montagewinkel	Bracket	Fixation		
			28	N 102	Scheibe	Washer	Rondelle	0.010	6,4 DIN 125
			29	N 287	Sechskantmutter	Hex. screw	Vis hexagonale	0.005	M 6 DIN 934
			30	63666-635	Anschlußstück für Triplex-Filter	Adapter for Triplex filter	Pièce de raccordement pour filtre Triplex		
			31	N 15138	Einstellbare T-Verschraubung	Male run T	Raccord en T orientable	0.085	evT-6 PSR
			32	N 3610	Überwurfmutter	Cap screw	Ecrou	0.015	m6-s
			33	N 3663	Schneidring	Compression ring	Bague coupante	0.002	dpr6-s
			34	N4602	Usit Ring	Usit-ring	Joint Usit		U 14-18,7-1,5
			35	9068-635	Doppelnippel	Adapter	Pièce intermédiaire		
			36	1463-330	Rückschlagventil	Non-return valve	Clapet anti-retour		NW 5, 450 bar
			37	65363-635	UNIMAM-Verschraubung	UNIMAM connector	Raccord UNIMAM		

* Meterware; bei Bestellung Länge angeben

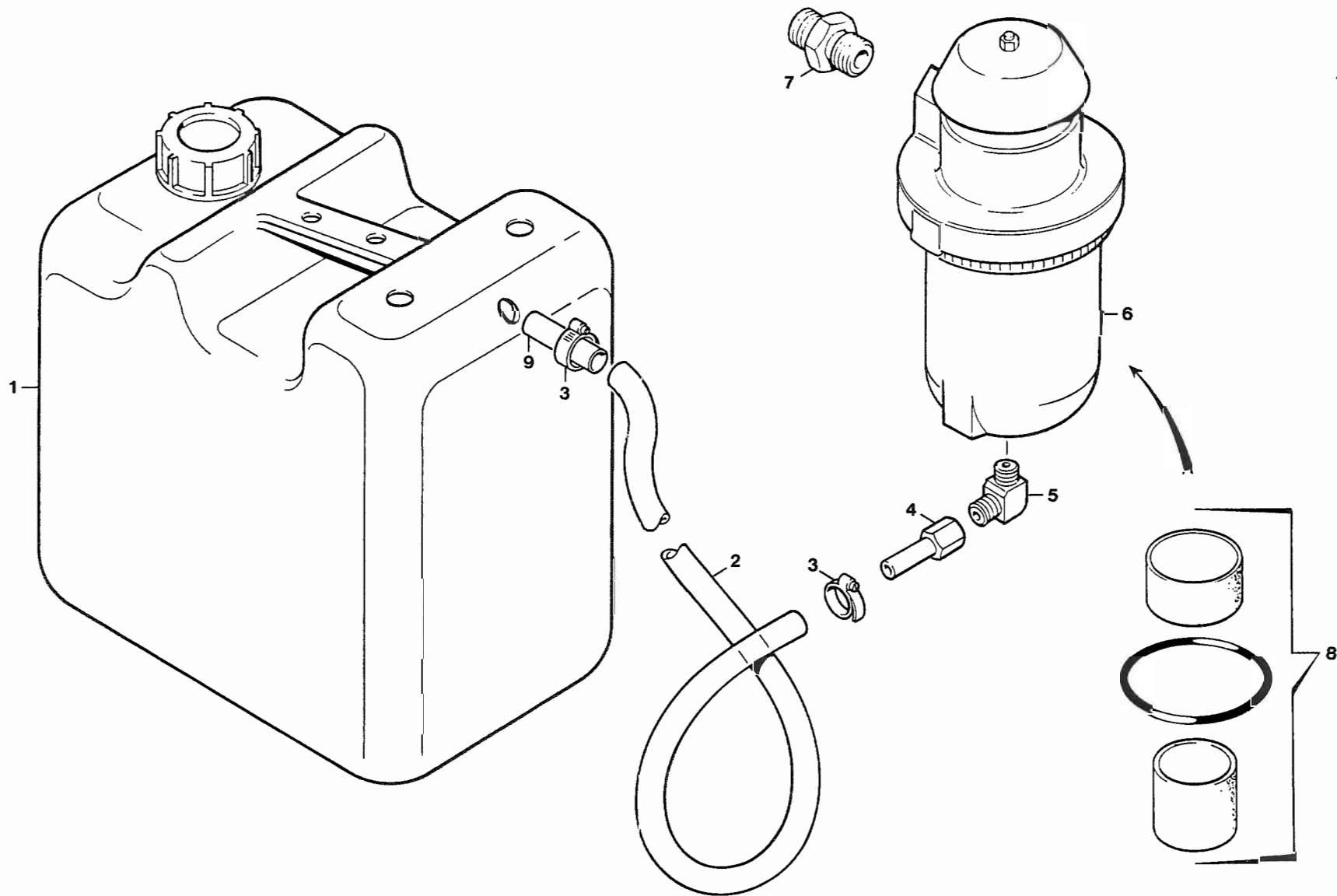
** Bei Bestellung Spannung und Frequenz angeben

* Piece goods; specify length on order

** Please specify voltage and frequency on order

* Marchandise au mètre; indiquer longueur à la commande

** Indiquer voltage et fréquence à la commande

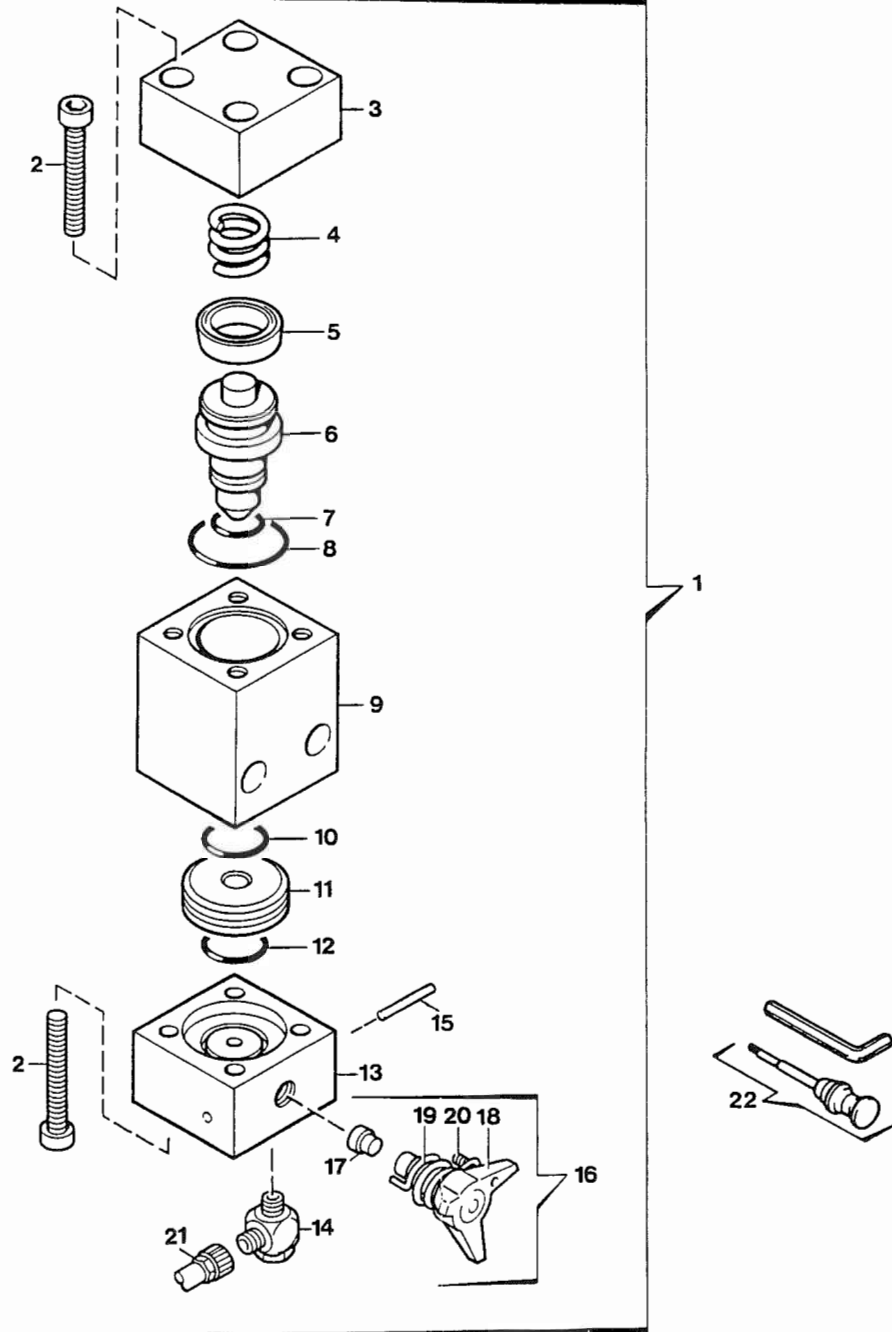




Ersatzteilsätze
Spare parts sets
Kits de pièces dét.

Bildtafel KA-3 Kondensatbehälter, Filter-Schalldämpfer
Figure KA-3 Condensate collector, filter-silencer
Planche KA-3 Récipient de condensats, silencieux de filtre

Klasse Class Classe			Pos.	Bestell-Nr. Part No. No. de cde.	Benennung	Designation	Dénomination	Gewicht Weight Poids (kg)	Abmessungen Dimensions Dimensions
0	2	5							
1	1	2	1	65267-342	Kondensatbehälter*	Condensate collector*	Récipient de condensats*		10 Ltr.
			2	N 3126	Schlauch*	Hose*	Tuyau*		Ø 8 x 2 x 450
			3	N 3133	Schlauchklemme*	Hose clamp*	Collier pour tuyaux*		Ø 8-12
			4	N 3618	Rohrstück	Tube	Tube	0.035	Ø 8x1x50 DIN 2462
			5	N 3723	Winkelrohrverschraubung	Male elbow	Raccord coudé mâle	0.034	WE 8-LLR
			6	N 15051	Filter-Schalldämpfer	Filter silencer	Silencieux de filtre		
			7	N 3734	Doppelnippel	Nipple	Pièce intermédiaire		
			8	N 15052	Reparatursatz	Maintenance kit	Kit de réparation	0.050	R 1/2" x R 3/8"
			9	065266-635	Rohr	Tube	Tuyau		
					* Zusatzausstattung	* Optional extra	* Equipement supplémentaire		

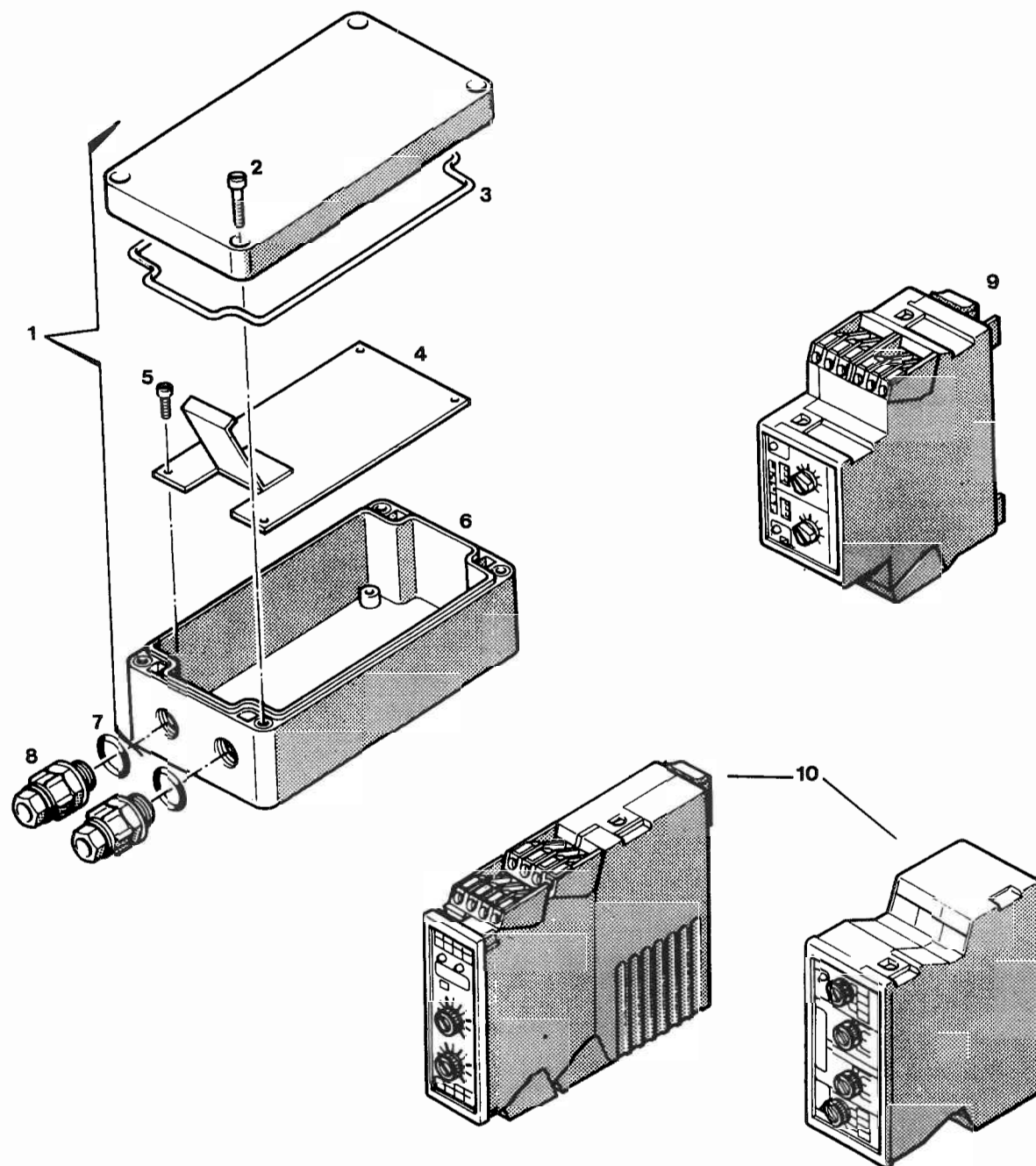




Ersatzteilsätze
Spare parts sets
Kits de pièces dét.

Bildtafel KA-4 Kondensatablaßventil 064008-342
Figure KA-4 Condensate drain valve 064008-342
Planche KA-4 Soupape de purge des condensats 064008-342

Klasse Class Classe			Pos.	Bestell-Nr. Part No. No. de cde.	Benennung	Designation	Dénomination	Gewicht Weight Poids (kg)	Abmessungen Dimensions Dimensions
0	2	5							
			1	064008-342	Kondensatablaßventil kpl.	Condensate drain purge assy.	Soupape de purge des condensats cpl.	0.425	
			2	N 178	Innensechskantschraube	Allen screw	Vis à six pans creux	0.008	M 6 x 30 DIN 912
			3	64000-342	Kopfteil	Top flange	Partie supérieure	0.070	
			4	64011-640	Feder	Spring	Ressort	0.015	
	1	2	5	N 16269	Nutring	Sealing ring	Bague à gorge		25 x 17 x 5.5
	1	2	6	64003-342	Kolben	Piston	Piston	0.025	
1	1	2	7	N 638	O-Ring	O-ring	Joint torique	0.001	Ø 11 x 2.5
1	1	2	8	N 4881	O-Ring	O-ring	Joint torique	0.002	Ø 25 x 2
			9	64001-342	Mittelteil	Valve body	Corps de soupape	0.135	
1	1	2	10	N 2507	O-Ring	O-ring	Joint torique	0.001	Ø 18.77 x 1.78
	1	2	11	64005-342	Ventilsitz	Valve seat	Siège de soupape	0.010	
1	1	2	12	N 4496	O-Ring	O-ring	Joint torique		Ø 14 x 1.78
			13	64002-342	Fußteil	Base flange	Partie inférieure	0.095	
			14	N 16982	Schwenkverschraubung	Adjustable male branch T	Raccord en T orientable		
			15	N 16438	Zylinderstift	Stud	Goupille filetée		Ø 2m 6x18 DIN 6325
	1	2	16	065500-635	Knebelschraube kpl.	Drain tap assy.	Robinet de purge cpl.		
2	2	4	17	64498-635	Dichtung	Gasket	Joint		
			18	11392-635	Knebelschraube	Drain tap	Robinet		
			19	65310-640	Schenkelfeder	Spring	Ressort à branches		
			20	N 16947	Gewindestift	Stud	Vis sans tête	0.008	
			21	N 15088	Schlauch	Hose	Tuyau		
			22	067458-645	Werkzeugsatz f. Knebelschraube	Tool set for petcock handle	Jeu d'outils pour robinet		





Ersatzteilsätze
Spare parts sets
Kits de pièces dét.

Bildtafel KA-5 Elektronische Laufschaaltwerke
Figure KA-5 Electrical timers
Planche KA-5 Minuterics électriques

Klasse Class Classe			Pos.	Bestell-Nr. Part No. No. de cde.	Benennung	Designation	Dénomination	Gewicht Weight Poids (kg)	Abmessungen Dimensions Dimensions
0	2	5							
			1	068518-992	Gehäuse kpl.	Housing assy.	Boîtier cpl.		
			2		Zylinderschraube	Cylindric head screw	Vis cylindrique		
			3		Dichtgummi	Gasket	Joint		
			4	68517-655	Montageplatte	Mounting plate	Plaque de montage		
			5		Zylinderschraube	Cylindric screw	Vis cylindrique		
			6	N 18280	Gehäuse	Housing	Boîtier		
			7		Dichtgummi	Gasket	Joint		
			8	N 3101	Kunststoffverschraubung	Screw type gland	Raccord plastique		PG 11
			9	N 18484	Pause und Impuls einstellbar: 0-10 Std. Laufschaaltwerk	Pulse and Pause adjustable: 0-10 hours Electrical timer	Marche et arrêt ajustables: 0-10 heures Minuterie électrique		24-240 V, 45-65 Hz
			10	N 16202 N 18410 N 18411 N 17942 N 18412 N 18367	Pause und Impuls einstellbar: wahlweise 30 min./30 s Laufschaaltwerk, elektronisch Laufschaaltwerk, elektronisch Laufschaaltwerk, elektronisch Laufschaaltwerk, elektronisch Laufschaaltwerk, elektronisch Laufschaaltwerk, elektronisch	Pulse and Pause adjustable: optional 30 min./30 s Electrical timer Electrical timer Electrical timer Electrical timer Electrical timer Electrical timer	Marche et arrêt ajustables: au choix 30 min./30 s Minuterie électrique Minuterie électrique Minuterie électrique Minuterie électrique Minuterie électrique Minuterie électrique		220 V, 50-60 Hz 115 V, 50-60 Hz 240 V, 50-60 Hz 12 V= 24 V= 24 V, 50-60 Hz