

Teileliste
Spare parts list
Catalogue des pièces



T 138-10/1

MARINER

MARINER-H

10/1 Auflage · Sept. 1982

10/1 Edition · Sept. 1982

10/1 Edition · Sept. 1982

Hochdruckkompressoren
High pressure compressors
Compresseurs à haute pression

Teileliste	T 138-10/1 ist gültig ab
Spare parts list	T 138-10/1 is valid as of
Catalogue des pièces	T 138-10/1 est valable pour

Kompressor Type	Fabrik-Nr.
Compressor model	Serial-No.
Compresseur	No de fabrication

PN 200 bar

M1, M2B, M3E, M4D	XXX-XXXX/2/4
-------------------	--------------

PN 300 bar

M1, M2B, M3E, M4D-H	XXX-XXXX/2/4
---------------------	--------------

TEILELISTE - INHALTSVERZEICHNIS

Kurbelgehäuse mit Zubehör, Triebwerk T 138/ 1
 Kolben und Zylinder
 Ventilkopf 1. Stufe T 138/ 2
 Ventilkopf 2. Stufe T 138/ 3
 Ventilkopf 3. Stufe T 138/ 4
 Kühler und Ventilator T 138/ 5
 Öldruckschmierung T 138/ 6
 Ansaugfilter mit Ansaugschlauch T 138/ 7
 Zwischenfilter T 138/ 8
 Zentralfilter PN 200 T 138/ 9a
 Zentralfilter PN 300 T 138/10a
 Umschalteinrichtung von Zentral-
 filter PN 200/ PN 300 T 138/11a

Tragrahmen T 138/13
 Grundrahmen Dieselmotor T 138/14
 Antriebsmotoren T 138/15

Kondensatablaß-Automatik KA 1 a

Wichtige Hinweise für Teilebestellungen:

Bestell-Nr., die mit der Ziffer 0 beginnen, bezeichnen Teile, die nur komplett geliefert werden.

Teile ohne Bestell-Nr. sind nur zur Information für Montage aufgeführt. Diese Teile sind nicht als Ersatzteil erhältlich.

Bei Ersatzteil-Bestellungen erwarten Sie unsere richtige Lieferung; deshalb brauchen wir von Ihnen folgende Angaben:

1. Kompressor-Type: MARINER
2. Fabrikations-Nr. des Kompressors
3. Stückzahl
4. Benennung und Bestell-Nr. des gewünschten Teiles

Bestell-Beispiel:

Für MARINER, Kompressor Nr. 86714,
 3 Dichtungen Nr. 4466

ACHTUNG!
 ATTENTION!
 ATTENTION!

SPARE PARTS LIST - INDEX

Driving gear, pistons and cylinders T 138/ 1
 Valve head 1st stage T 138/ 2
 Valve head 2nd stage T 138/ 3
 Valve head 3rd stage T 138/ 4
 Cooler and fan T 138/ 5
 Force-feed lubrication T 138/ 6
 Intake filter with intake hose T 138/ 7
 Interfilter T 138/ 8
 Central filter 3200 psi T 138/ 9a
 Central filter 4700 psi T 138/10a
 Change over device central filter
 3200 / 4700 psi T 138/11a

Frame T 138/13
 Base frame - diesel engine T 138/14
 Driving motors T 138/15

Automatik drain device KA 1 a

Important notes for spare parts orders:

Part-Nos. beginning with digit 0 indicate parts only available as complete assemblies.

Parts without part-no. are indicated for assembly information only. These parts are not available as single parts, only with complete assembly.

When placing an order for spare parts please indicate the following items so as to insure our correct delivery:

1. Type of compressor: MARINER
2. Serial-No. of compressor
3. Quantity required
4. Name and part-no.

Example for order:

For MARINER, serial-no. 86714
 3 gaskets No. 4466

Nur Schrauben und Stiftschrauben mit Qualität 8.8 verwenden
 Use only screws and studs in quality 8.8. This quality is equivalent to SAE J 429 d Grade 5.
 Appliquez seulement vis et goupilles filetées de qualité 8.8.

CATALOGUE DES PIECES - TABLE DES MATIERES

Carter avec accessoires, embiellage T 138/ 1
 pistons et cylindres
 Tête de soupape 1er étage T 138/ 2
 Tête de soupape 2ème étage T 138/ 3
 Tête de soupape 3ème étage T 138/ 4
 Refroidisseur et ventilateur T 138/ 5
 Graissage par huile sous pression T 138/ 6
 Filtre d'aspiration avec tuyau d'aspir: T 138/ 7
 Filtre intermédiaire T 138/ 8
 Epurateur à filtrage central PN 200 T 138/ 9a
 Epurateur à filtrage central PN 300 T 138/10a
 Dispositif selcteur pour epurateur a
 filtrage central PN 200/ PN 300 T 138/11a

Bâti T 138/13
 Cadre de base - moteur diesel T 138/14
 Moteurs d'entraînement T 138/15

Purge automatique KA 1 a

Notes importantes pour commandes de pièces de rechange:

Nos. de commande commençant avec le chiffre 0 indiquent pièces seulement livrables en unité complète.

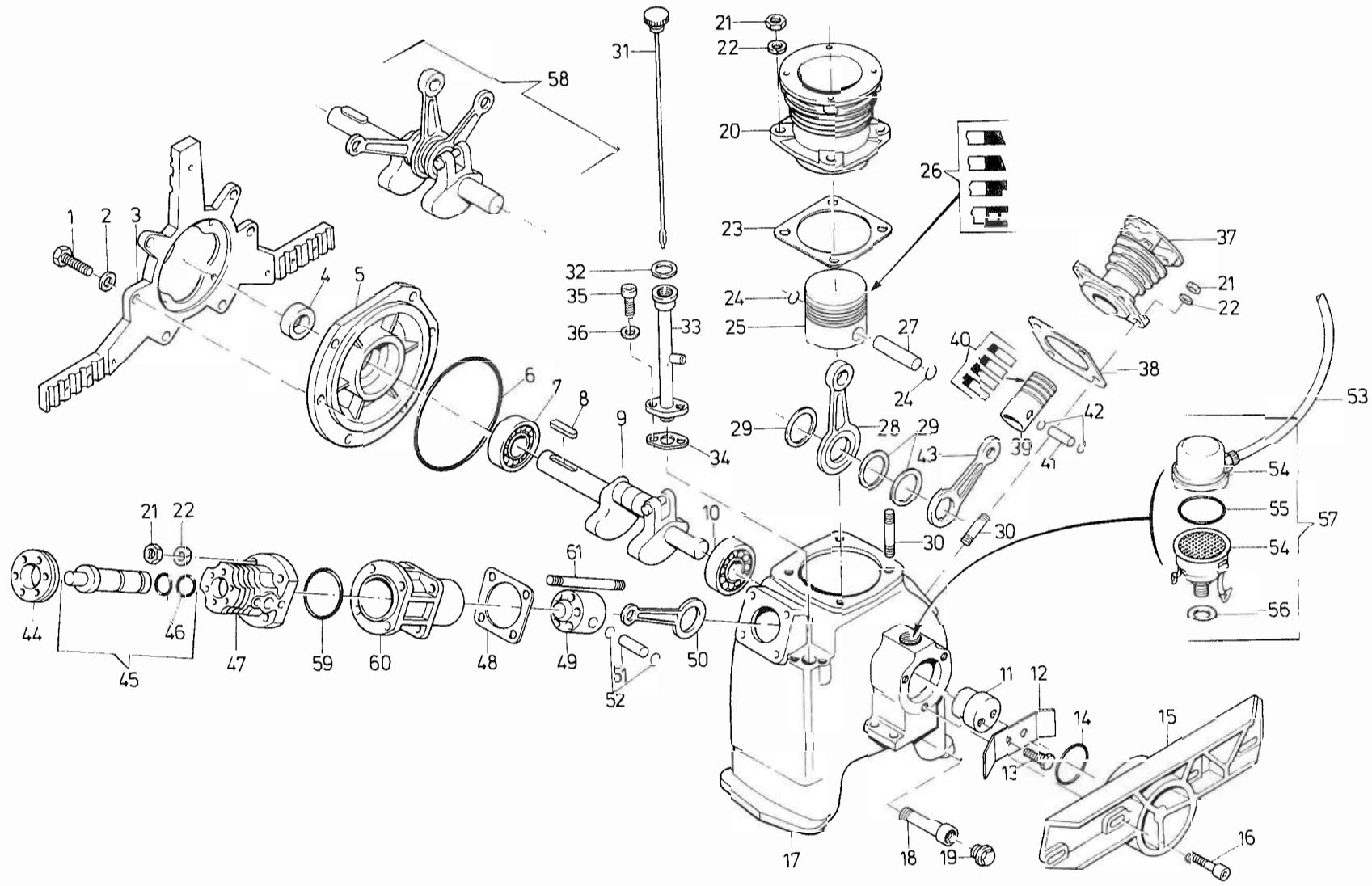
Pièces sans no. de commande sont indiquées seulement comme information de montage. Ces pièces ne sont pas livrables comme pièces de rechange.

Pour que notre livraison de pièces de rechange corresponde à la commande que vous nous adressez, nous vous prions de bien vouloir nous fournir les données suivantes:

1. Type du compresseur: MARINER
2. No. de fabrication du compresseur
3. Nombre de pièces
4. Désignation et No.de commande de la pièce désirée.

Exemple de commande:

Pour MARINER, compresseur no. 86714
 3 joints No. 4466

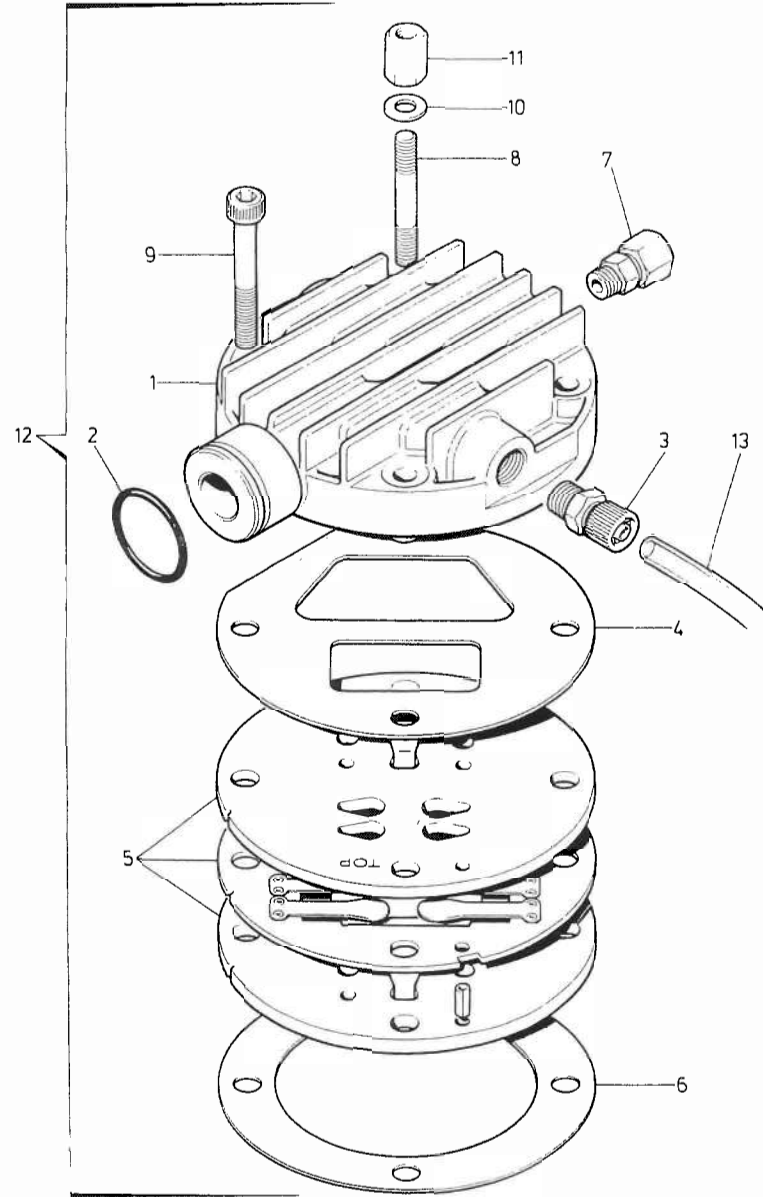


Bildtafel T 138/1 Kurbelgehäuse mit Zubehör, Kurbelwelle mit Pleuelstangen, Kolben und Zylinder
 Figure T 138/1 Crankcase with accessories, crankshaft with con-rods, piston and cylinders
 Planche T 138/1 Carter avec accessoires, vilebrequin avec bielles, piston et cylindres

Pos. Item Pos.	Bestell-Nr. Part-No. No.de commande	Benennung	Part Name	Désignation	Abmessungen Size Dimensions	
1	N 89	Sechskantschraube	hex. screw	vis hex.	M 8 x 30	DIN 933
2	N 58	Scheibe	washer	rondelle	Ø 8.4	DIN 125
3	14998-860	Kühlrohrhalterung	bracket for cooler	fixation tube de refroidissement		
4	N 220	Wellendichtring	shaft seal	garniture en anneau	Ø 25 x 40 x 7	
5	14878-030	Lagerdeckel	cover	chapeau de palier		
6	N 3705	O-Ring	o-ring	joint torique	Ø 140 x 3	
7	N 3703	Zylinderrollenlager	ball bearing	roulement à rouleaux cylindriques	Ø 25 x 62 x 17	
8	N 166	Paßfeder	key	ressort d'ajustage	8 x 7 x 40	DIN 6885
9	014608-010	Kurbelwelle kpl.	crankshaft cpl.	vilebrequin cpl.		
10	N 3702	Zylinderrollenlager	ball bearing	roulement à rouleaux cylindriques	Ø 20 x 52 x 15	
11	3196-650	Exzenter	eccentric	excentrique		
12	14888-655	Sicherungsblech	locking plate	tôle de sûreté		
13	N 53	Sechskantschraube	hex. screw	vis hex.	M 6 x 16	DIN 933
14	N 3726	O-Ring	o-ring	joint torique	Ø 40,2 x 3	
15	58159-860	Filterhalterung	filter mounting	fixation de filtre		
16	N 109	Innensechskantschraube	internal hex. screw	vis à six pans creux	M 8 x 30	DIN 912
17	14874-000	Kurbelgehäuse	crankcase	carter		
18	N 2911	Verlängerungsrohrchen	extension	tube de rallonge	R 3/8" x 120 lg.	
19	N 3707	Verschlußschraube	plug	vis de fermeture	R 3/8"	DIN 910
20	58258-060	Zylinder	cylinder	cylindre	Ø 88	
21	N 57	Sechskantmutter	hex. nut	écrou hex.	M 8	DIN 934
22	N 58	Scheibe	washer	rondelle	Ø 8.4	DIN 125
23	1867-090	Dichtung	gasket	joint d'étanchéité		
24		Sicherungsring	lock washer	anneau de retenue		
25	11612-050	Kolben	piston	piston	Ø 88	
26	N 1787	Kolbenringsatz	piston ring set	jeu anneaux de piston	Ø 88	
27		Kolbenbolzen	piston pin	boulon de piston		
28	55678-040	Pleuel 1. Stufe	con-rod 1st stage	bielle 1er étage		
29	4180-040	Distanzscheibe	spacer	disque d'écartement		
30	N 215	Stiftschraube	stud	goujon fileté	M 8 x 25	DIN 835
31	14886-650	Ölpeilstab	dip stick	jauge d'huile		
32	N 2050	Dichtung	gasket	joint d'étanchéité	Ø 36 x 26 x 2	
33	014887-635	Öleinfüllstutzen	oil filter pipe	tubulure de remplissage		
34	12560-090	Dichtung	gasket	joint d'étanchéité		
35	N 210	Innensechskantschraube	internal hex. screw	vis à six pans creux	M 6 x 20	DIN 912
36	N 3026	Federscheibe	lock washer	rondelle élastique	A 6	DIN 137
37	10875-060	Zylinder	cylinder	cylindre	Ø 36	
38	3110-090	Dichtung	gasket	joint d'étanchéité		
39	N 2634	Kolben 2. Stufe	piston 2nd stage	piston 2ème étage	Ø 36	
40	N 4158	Kolbenringsatz	piston ring set	jeu anneaux de piston	Ø 36	
41		Kolbenbolzen	piston pin	boulon de piston		
42		Sicherungsring	snap	anneau de retenue		
43	4960-040	Pleuel 2. Stufe	con-rod 2nd stage	bielle 2ème étage		
44	3051-070	Kühlring	cooling ring	anneau de refroidissement		
45	012094-050	Kolbenbüchse kpl. mit Freiflugkolben	piston and sleeve cpl. with o-rings	douille de piston cpl. avec piston à course libre		
46	N 2320	O-Ring	o-ring	joint torique	Ø 21,95 x 1,78	
47	56189-060	Zylinder-Oberteil	cylinder, upper	cylindre, partie supérieure		
48	1866-090	Dichtung	gasket	joint d'étanchéité		
49	N 823	Führungskolben	guide piston	piston guide	Ø 45	
50	1509-040	Pleuel 3. Stufe	con-rod 3rd stage	bielle 3ème étage		

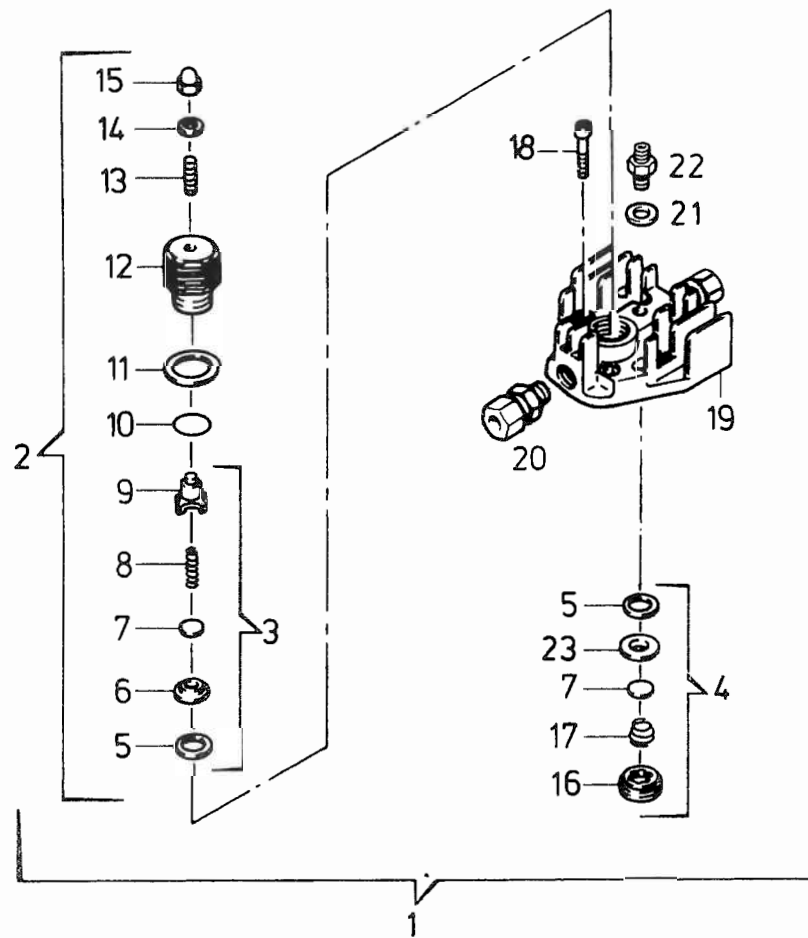
Bildtafel T 138/1 Kurbelgehäuse mit Zubehör, Kurbelwelle mit Pleuelstangen, Kolben und Zylinder
 Figure T 138/1 Crankcase with accessories, crankshaft with con-rods, piston and cylinders
 Planche T 138/1 Carter avec accessoires, vilebrequin avec bielles, piston et cylindres

Pos. Item Pos.	Bestell-Nr. Part-No. No.de commande	Benennung	Part Name	Désignation	Abmessungen Size Dimensions
51		Kolbenbolzen	piston pin	boulon de piston	
52		Sicherungsring	snap	anneau de retenue	
53	N 3857	Schlauch	hose	tuyau	Lw 6 x 1 x 230 lg.
54	N 3207	Dämpferfilter	damping filter	filtre amortisseur	
55	N 3712	O-Ring	o-ring	joint torique	∅ 63,22 x 1,78
56	N 293	Dichtring	gasket	joint d'étanchéité	C 21 x 28 x 2 DIN 7603
57	014892-635	Kurbelgehäuse-Entlüfter	exhauster	désaérateur de carter	
58	056904-010	Triebwerk kpl.	drive gear cpl.	embellage cpl.	
59	N 4064	O-Ring	o-ring	joint torique	∅ 50 x 2
60	56141-060	Zylinder-Unterteil	zylinder, lower	cylindre, partie inférieure	
61	N 4065	Stiftschraube	stud	goujon fileté	M 8 x 70 DIN 835



Bildtafel T 138/2 Ventilkopf 1. Stufe
 Figure T 138/2 Valve head 1st stage
 Planche T 138/2 Tête de soupape 1er étage

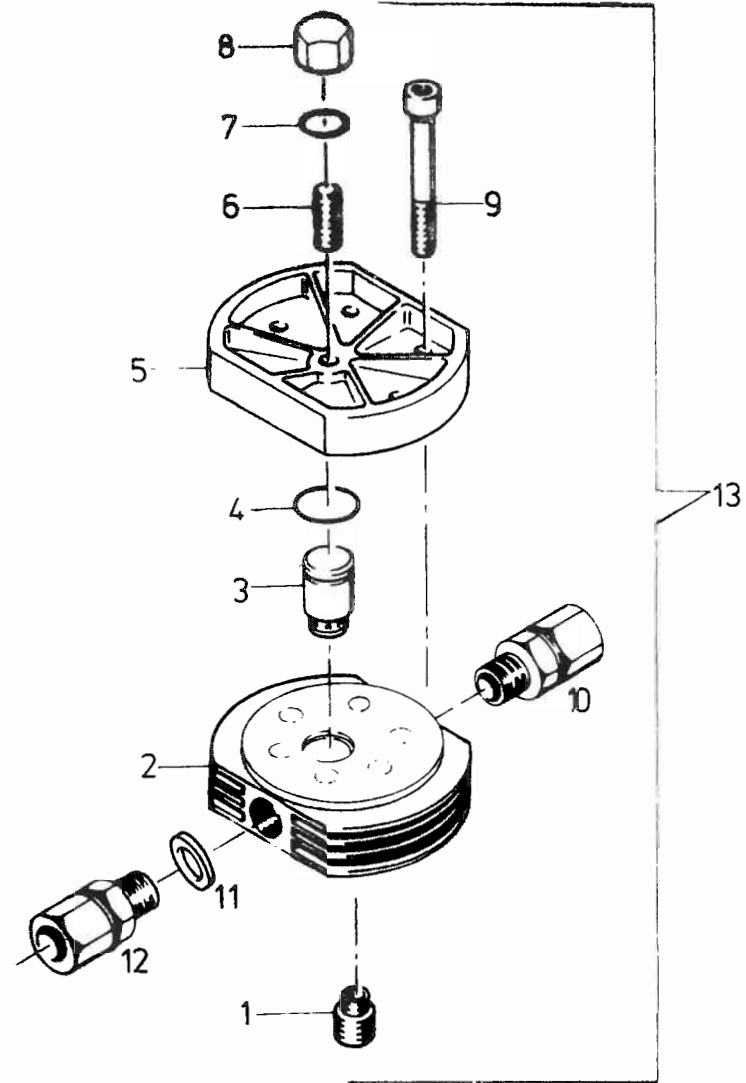
Pos. Item Pos.	Bestell-Nr. Part-No. No.de commande	Benennung	Part Name	Désignation	Abmessungen Size Dimensions
1	58261-070	Ventilkopf	head	tête de soupape	\varnothing 30,3 x \varnothing 2,4 GE 12-LLR, R 1/4" M 8 x 45 DIN 835 M 8 x 50 DIN 912 \varnothing 8.4 DIN 125 Lw 6 x 1 x 230 lg.
2	N 1539	O-Ring	o-ring	joint torique	
3	N 3737	Kunststoffverschraubung	connector	vissage plastique	
4	58545-090	Dichtung	gasket	joint d'étanchéité	
5	N 4670	Lamellenventil	reed valve	soupape à lamelles	
6	58262-090	Dichtung	gasket	joint d'étanchéité	
7	N 7838	Ermeto	ermeto, connector	erméto	
8	N 4756	Stiftschraube	stud	goujon fileté	
9	N 1234	Innensechskantschraube	internal hex. screw	vis à six pans creux	
10	N 58	Scheibe	washer	rondelle	
11	5290-080	Verlängerungsmutter	hexagon	écrou de rallonge	
12	058260-070	Ventilkopf 1. Stufe kpl.	valve and head 1st stage cpl.	tête de soupape 1er étage cpl.	
13	N 3857	Schlauch	hose	tuyau	



Bildtafel T 138/3 Ventilkopf 2. Stufe
 Figure T 138/3 valve head 2nd stage
 Planche T 138/3 tête de soupape 2ème étage

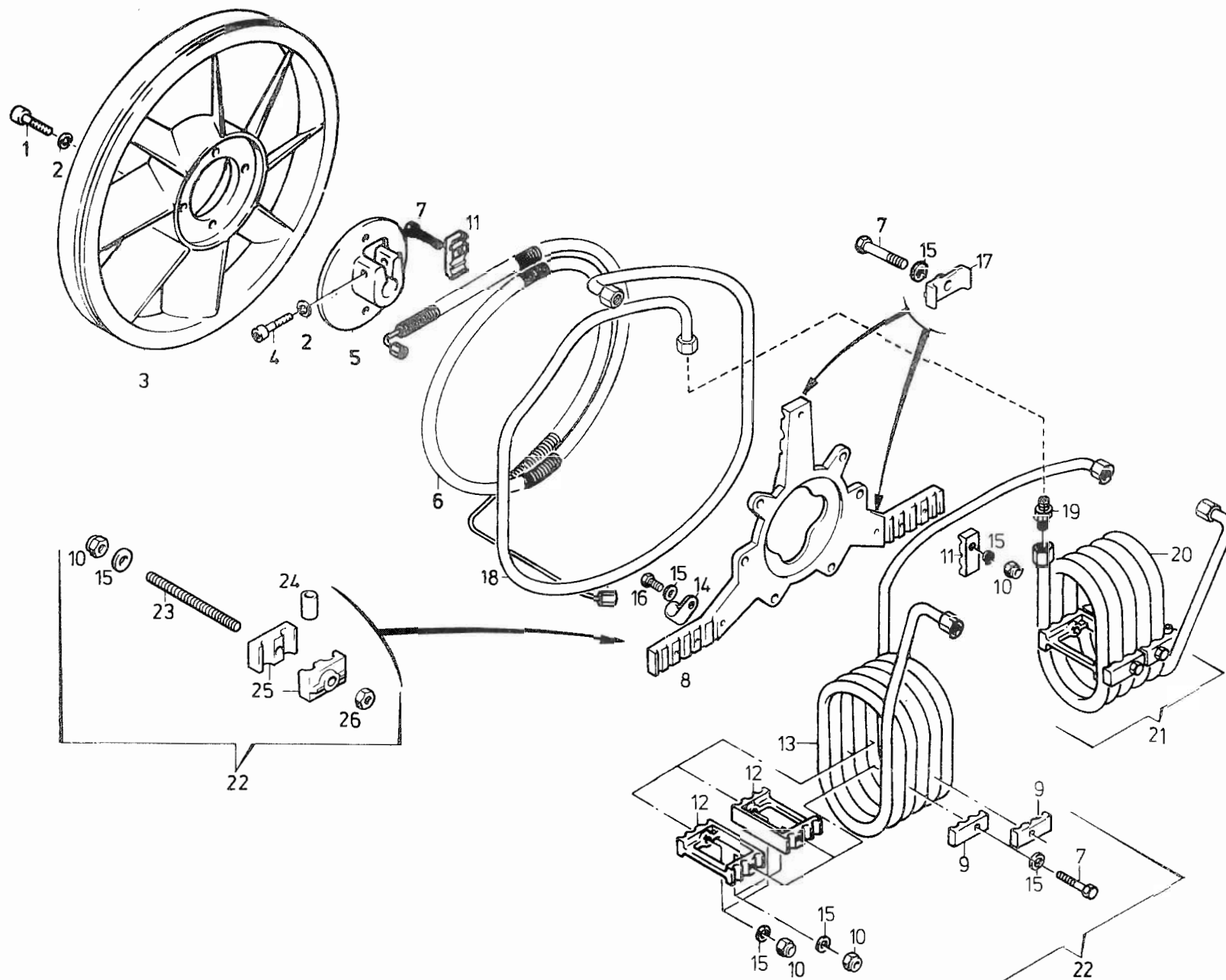
Pos. Item Pos.	Bestell-Nr. Part-No. No.de commande	Benennung	Part Name	Désignation	Abmessungen Size Dimensions
1	014696-070	Ventilkopf 2. Stufe kpl.	valves and head 2nd stage assy	tête de soupape 2ème étage cpl	
2	014582-080	Druckventil kpl.	discharge valve assy	soupape de pression cpl.	
3	012835-080	Druckventileinsatz kpl.	discharge valve insert	garniture soupape de pression cpl.	
4	012841-080	Saugventil kpl.	inlet valve assy	soupape d'aspiration cpl.	
5	240-080	Dichtung	gasket	joint d'étanchéité	
6	1100-080	Ventilsitz	valve seat	siège de soupape	
7	232-080	Ventilplatte	valve disc	plaque de soupape	
8	1026-640	Druckfeder	discharge valve spring	ressort de pression	
9	228-080	Druckventileinsatz	discharge valve insert	garniture soupape de pression	
10	N 3521	O-Ring	o-ring	joint torique	∅ 21,82 x 3,53
11	14332-080	Tellerfeder	spring plate	ressort à disques	
12	14124-080	Verschraubung	plug	bouchon	
13	N 3520	Gewindestift	stud	goupille filetée	AM 8 x 25 DIN 913
14	N 380	Dichtring	washer	bague d'étanchéité	C 8 x 14 x 1,5 DIN 7603
15	N 84	Hutmutter	acorn nut	écrou à chapeau	M 8 DIN 1587
16	319-080	Saugventilverschraubung	inlet valve cover	boulon soupape d'aspiration	
17	279-640	Druckfeder	inlet valve spring	ressort de pression	
18	N 503	Innensechskantschraube	head screw, internal hex.	écrou hex. à six pans creux	M 8 x 35 DIN 912
19	14123-070	Ventilkopf	head, 2nd stage	tête de soupape	
20	N 7838	Ermeto	ermeto	erméto	GE 12-LLR
21	N 1316	Dichtring	gasket	joint d'étanchéité	A 13 x 20 DIN 7603
22	N 3504	Ermeto	ermeto	erméto	GE 8-SR, zyl.
23	233-080	Ventilsitz	valve seat	siège de soupape	

T 138/4



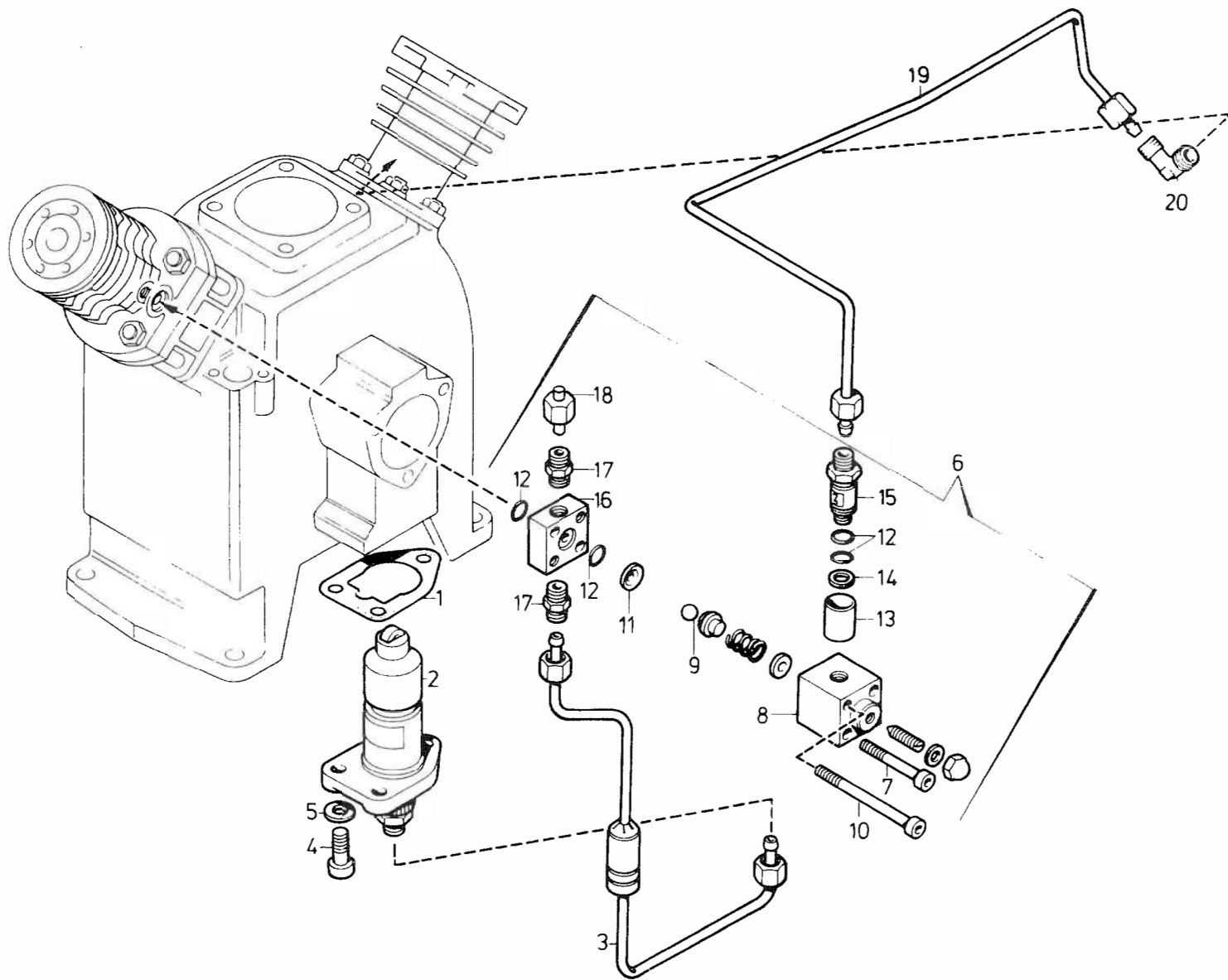
Bildtafel T 138/4 Ventilkopf 3. Stufe
 Figure T 138/4 valve head 3rd stage
 Planche T 138/4 tête de soupape 3ème étage

Pos. Item Pos.	Bestell-Nr. Part-No. No.de commande	Benennung	Part Name	Désignation	Abmessungen Size Dimensions
1	07790-080	Saugventil	inlet valve	soupape d'aspiration	
2	14117-070	Ventilkopf	head	tête de soupape	
3	014121-080	Druckventil	discharge valve	soupape de pression	
4	N 2789	O-Ring	o-ring	joint torique	Ø 15,6 x 1,78
5	14118-070	Ventilkopfdeckel	head cover	couvercle tête de soupape	
6	N 3624	Gewindestif	stud	goupille filetée	AM 8 x 1 x 25 DIN 913
7	N 3625	Dichtung	gasket	joint d'étanchéité	A 8 x 14 x 1,5 DIN 7603
8	N 3623	Hutmutter	acorn nut	écrou à chapeau	M 8 x 1 DIN 917
9	N 1282	Innensechskantschraube	internal hex. screw	vis à six pans creux	M 8 x 75 DIN 912
10	N 7838	Ermeto	ermeto, connector	erméto	GE 12 LLR, R 1/4"
11	N 1316	Dichtring	gasket	joint d'étanchéité	A 13 x 20 DIN 7603
12	N 3811	Ermeto	ermeto, connector	erméto	GE 8-SR, R 1/4", Zyl.
13	057058-070	Ventilkopf 3. Stufe kpl.	Valves and head 3rd stage assy	tête de soupape 3ème étage cpl.	



Bildtafel T 138/5 Kühler und Ventilator
 Figure T 138/5 Cooler and Fan
 Planche T 138/5 Refroidisseur et ventilateur

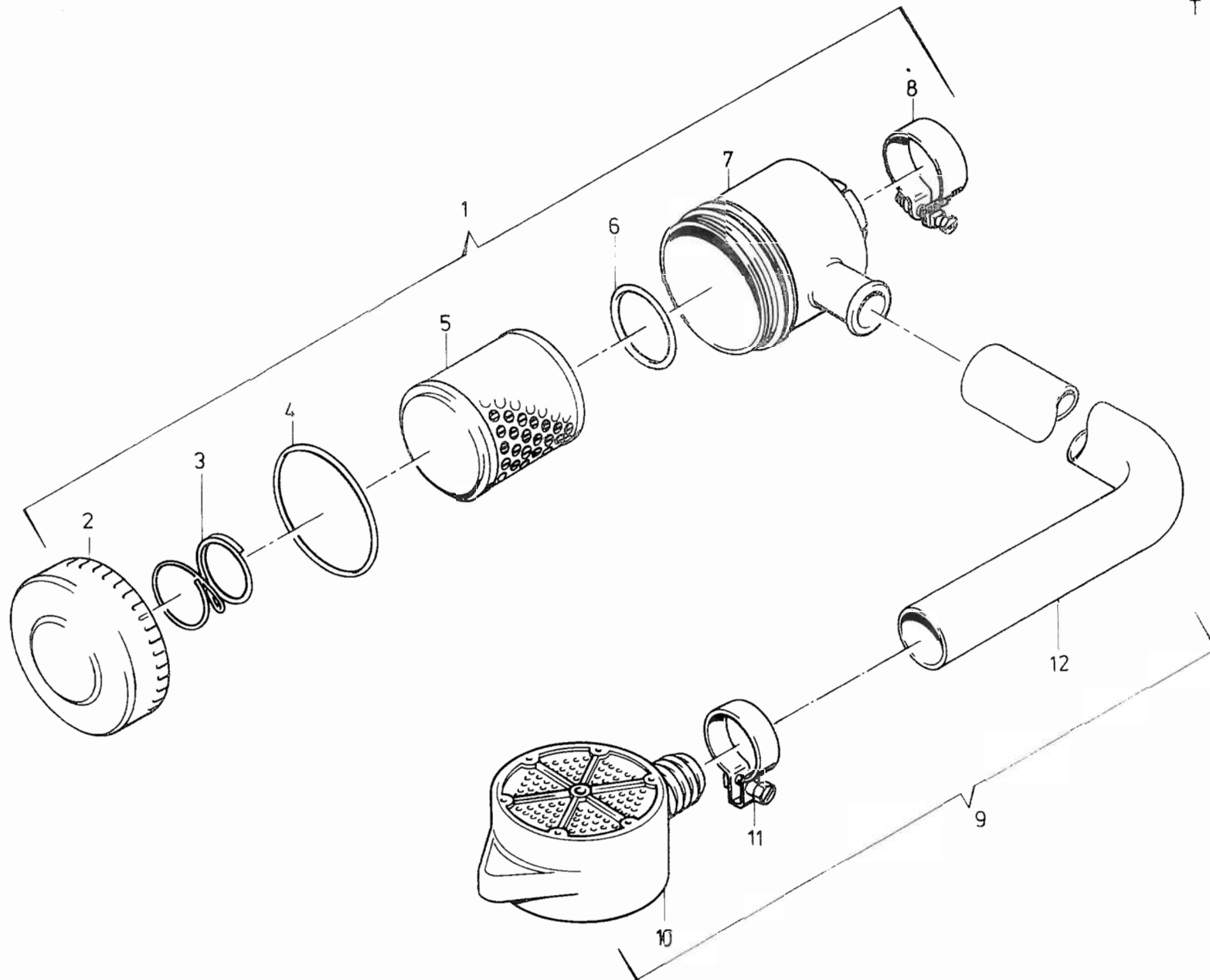
Pos. Item Pos.	Bestell-Nr. Part-No. No.de commande	Benennung	Part Name	Désignation	Abmessungen Size Dimensions	
1	N 171	Innensechskantschraube	internal hex. screw	vis à six pans creux	M 8 x 20	DIN 912
2	N 108	Federring	lock washer	anneau-ressort	A 8	DIN 127
3	12754-110	Ventilatorrad	fan	roue ventilatrice	Ø 450	
4	N 1437	Innensechskantschraube	internal hex. screw	vis à six pans creux	M 8 x 45	DIN 912
5	13666-110	Ventilatorradnabe	fan hub.	moyeu		
6	58310-500	Nachkühler	aftercooler	refroidisseur postérieur		
7	N 3498	Sechskantschraube	hex. screw	vis hex.	M 6 x 45	DIN 933
8	14998-860	Kühlrohrhalterung	bracket for cooler	fixation tube de refroidissement		
9	13662-500	Kühlrohrfixierstück	fixing for cooler	pièce de fixation tube de refroidissement		
10	N 1042	Sechskantmutter selbsts.	hex. nut self-locking	écrou hex. indesserrable	NM 6	DIN 980
11	14564-500	Kühlrohrfixierstück	fixing for cooler	pièce de fixation tube de refroidissement		
12	13663-500	Zwischenstück	intermediate piece	pièce intermédiaire		
13		Kühlrohrspirale 2. Stufe	cooling tube spiral 2nd stage	spirale tube de refroidissement 2ème étage		
14	14370-500	Rohrschelle	pipe clamp	collier pour tuyaux		
15	N 102	Scheibe	washer	rondelle	Ø 6.4	DIN 125
16	N 101	Sechskantschraube	hex. screw	vis hex.	M 6 x 20	DIN 933
17	14139-500	Klemmstück	clamp	pièce de serrage		
18	55697-500	Zusatzkühler	cooler	refroidisseur		
19	N 3464	Ermeto	ermeto, connector	erméto	G 12-LL	
20		Kühlrohrspirale 1. Stufe	cooling tube spiral 1st stage	spirale tube de refroidissement 1er étage		
21	056716-500	Zwischenkühler 1. Stufe	intercooler 1st stage	refroidisseur intermédiaire 1er étage		
22	058992-500	Zwischenkühler 2. Stufe	intercooler 2nd stage	refroidisseur intermédiaire 2ème étage		
23	55699-500	Gewindestange	threaded pin	barre filetée		
24	14605-510	Fixierrohr	fixing tube	tuyau de fixation		
25	55698-500	Kühlrohrfixierstück	fixing for cooler	pièce de fixation tube de refroidissement		
26	N 287	Sechskantmutter	hex. nu.	écrou hex.	M 6	DIN 934



Bildtafel T 138/ 6 Öldruckschmierung
 Figure T 138/ 6 Force-feed Lubrication
 Planche T 138/ 6 Graissage par huile sous pression

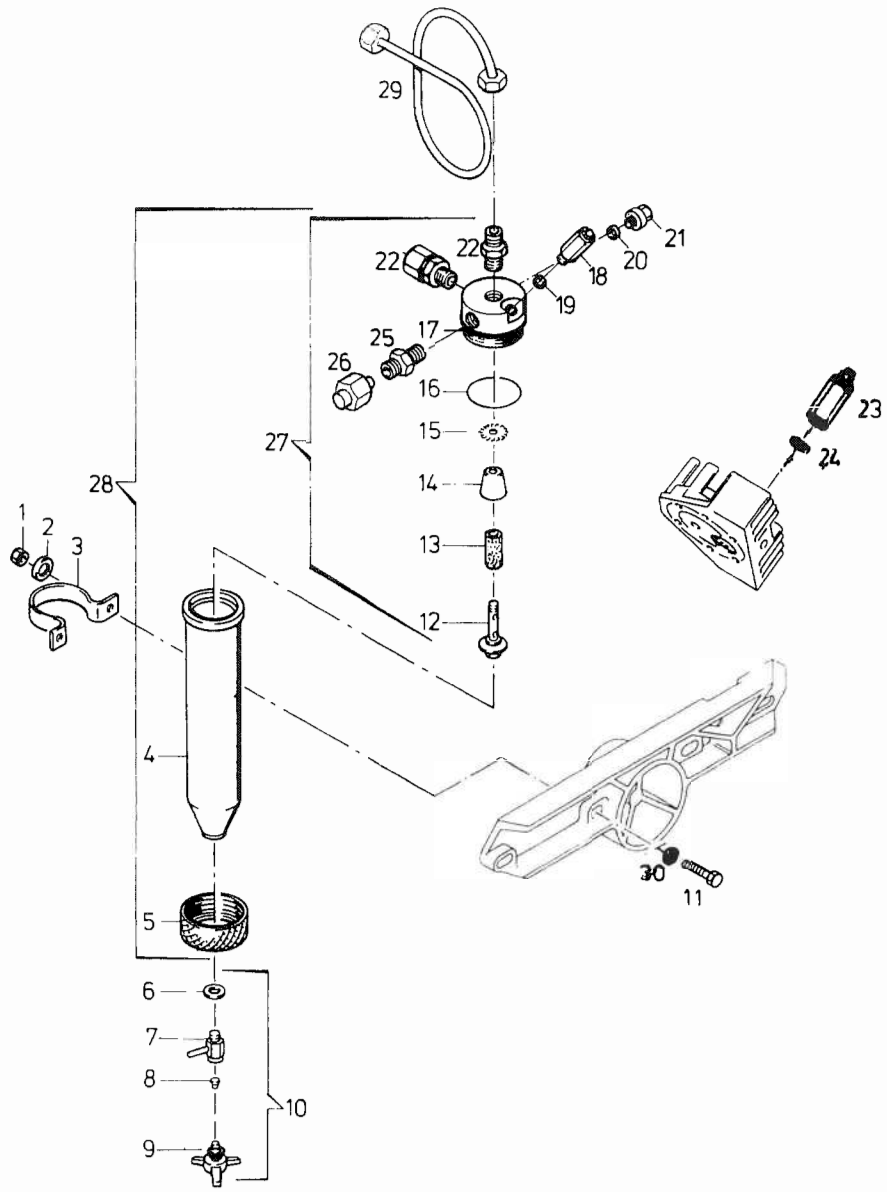
Pos. Item Pos.	Bestell-Nr. Part-No. No.de commande	Benennung	Part Name	Désignation	Abmessungen Size Dimensions
1	2010-090	Dichtung	gasket	joint d'étanchéité	
2	N 83	Ölpumpe	oil pump	pompe à huile	
3	57150-650	Druckölleitung	supply tube	tube d'huile sous pression	
4	N 61	Innensechskantschraube	internal hex. screw	vis à six pans creux	M 8 x 25 DIN 912
5	N 58	Scheibe	washer	rondelle	Ø 8.4 DIN 125
6	058138-341	Öldruckregulierventil	oil pressure regulating valve	soupape de réglage pression d'huile	
7	N 781	Innensechskantschraube	internal hex. screw	vis à six pans creux	M 6 x 60 DIN 912
8	58102-341	Öldruckregulierventilgehäuse	oil pressure regulating valve housing	boutier de soupape de réglage pression d'huile	
9	N 2768	Kugel	ball	bille	Ø 8
10	N 3407	Innensechskantschraube	internal hex. screw	vis à six pans creux	M 6 x 80 DIN 912
11	58119-341	Kugelventilsitzplatte	seat of ball valve	plaque d'appui de soupape sphérique	
12	N 7091	O-Ring	o-ring	joint torique	Ø 9,25 x 1,78
13	56302-635	Ölschauglas	oil-gauge glass	indicateur de niveau d'huile	
14	N 4051	Dichtring	gasket	joint d'étanchéité	A 10 x 15 DIN 7603
15	56301-635	Ölkontrollverschraubung	oil level check screwing	boulonnage de contrôle d'huile	
16	57132-341	Öldruckregulierventilflansch	oil pressure regulating valve flange	collet de soupape de réglage pression d'huile	
17	N 4140	Ermeto	ermeto, connector	erméto	GE 6-LR ed
18	N 4530	Verschlußstopfen	plug	vis de fermeture	
19	56981-650	Ölrücklaufleitung	oil return tube	tube de retour d'huile	
20	N 1057	Ermeto	ermeto, elbow	erméto	WE 6-LR

T 138/7



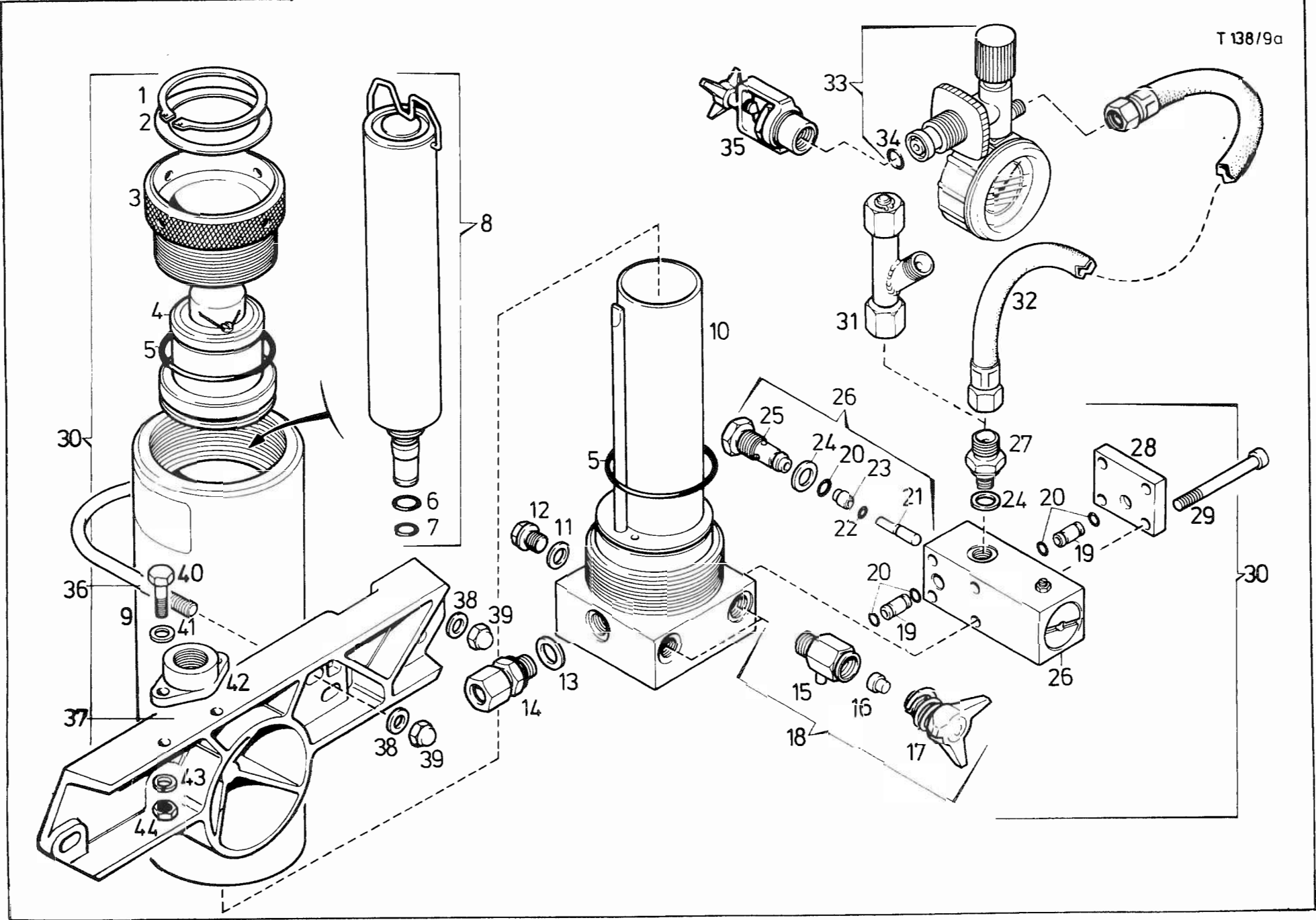
Bildtafel T 138/7 Ansaugfilter mit Ansaugschlauch
 Figure T 138/7 Intake filter with intake hose
 Planche T 138/7 Filtre d'aspiration avec tuyau d'aspiration

Pos. Item Pos.	Bestell-Nr. Part-No. No.de commande	Benennung	Part Name	Désignation	Abmessungen Size Dimensions
1	013758-400	Ansaugfilter	intake filter assy	filtre d'aspiration	
2	12771-400	Ansaugfilterdeckel	intake filter cover	couvercle du filtre d'aspir.	
3	10528-640	Druckfeder	spring	ressort de pression	
4	N 4451	O-Ring	o-ring	joint torique	Ø 75 x 3
5	N 70	Filtereinsatz	filter element	élément filtrant	
6	13757-090	O-Ring	o-ring	joint torique	Ø 35 x 5
7	12770-400	Ansaugfiltergehäuse	intake filter housing	boîtier du filtre d'aspir.	
8	N 3374	Rohrschelle	clamp	collier pour tuyaux	
9	014539-400	Ansaugschlauch kpl. m.Filter	intake hose cpl. with filter	tuyau d'aspiration avec filtre	
10	057691-400	Vorfilter	pre-filter	premier filtre	
11	N 2011	Schlauchklemme	hose clamp	collier pour tuyaux	
12	N 1005	Ansaugschlauch	intake hose	tuyau d'aspiration	Nr. 38, Ø 28-30



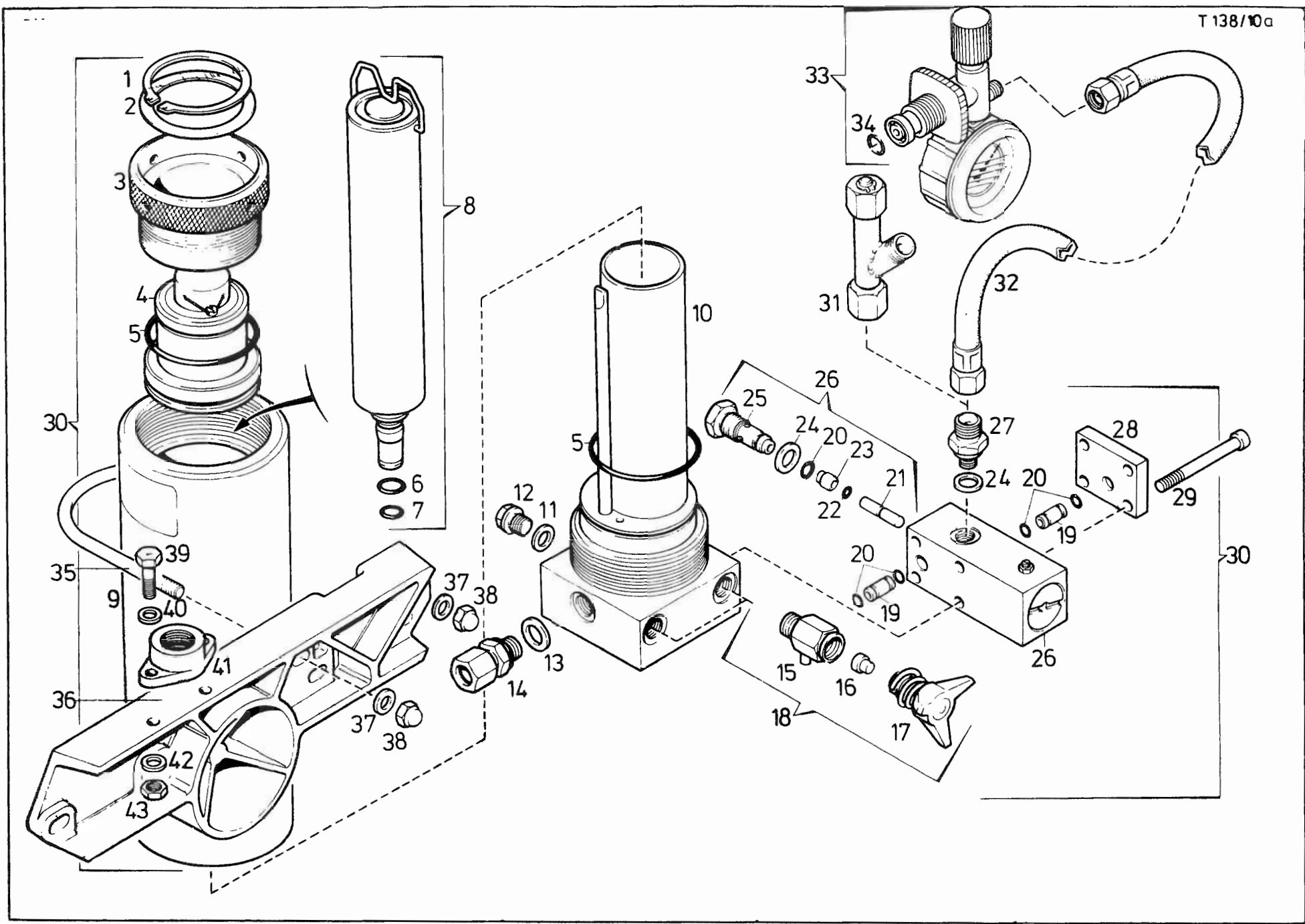
Bildtafel T 138/8 Zwischenfilter
 Figure T 138/8 interfilter
 Planche T 138/8 filtre intermédiaire

Pos. Item Pos.	Bestell-Nr. Part-No. No.de commande	Benennung	Part Name	Désignation	Abmessungen Size Dimensions
1	N 57	Sechskantmutter	hex. nut	écrou hex.	M 8
2	N 2862	Scheibe	washer	rondelle	Ø 8.4
3	14368-655	Rohrschelle	clamp	collier pour tuyaux	
4	14150-430	Filtergehäuse	filter housing	boîtier du filtre	
5	13937-430	Überwurfmutter	threaded collar	écrou-chapeau	
6	N 1316	Dichtung	gasket	joint d'étanchéité	A 13 x 20
7	2371-635	Ablaßhahnkörper	body of drain petcock	corps robinet de purge	DIN 7603
8	13283-090	Dichtung	gasket	joint d'étanchéité	
9	055888-635	Knebelschraube m.Sicherungsfs.	petcock handle	vis à clé avec ressort	
10	011430-635	Kondensablaßhahn	condensate drain petcock	robinet de purge du condensé	
11	N 89	Sechskantschraube	hex. screw	vis hex.	M 8 x 30
12	12786-430	Mittelschraube	screw	vis centrale	DIN 933
13	N 2726	Filtereinsatz	filter cartridge assy	élément filtrant	
14	12785-430	Pralltrichter	baffle cone	entonnoir de chicane	
15	12784-430	Verteilerblech	vortex plate	tôle de distribution	
16	N 3556	O-Ring	o-ring	joint torique	Ø 45 x 2
17	13930-430	Filterkopf	filter head	tête de filtre	
18	011656-340	Sicherheitsventil	safety valve	soupape de sûreté	
19	4479-090	Dichtung	gasket	joint d'étanchéité	
20	N 4051	Dichtung	gasket	joint d'étanchéité	A 10 x 15
21	N 3459	Verschlußschraube	plug	bouchon fileté	DIN 7603
22	N 7838	Ermeto	ermeto, connector	erméto	DIN 910
23	010670-340	Sicherheitsventil	safety valve	soupape de sûreté	
24	8264-090	Dichtung	gasket	joint d'étanchéité	
25	N 1051	Ermeto	ermeto	erméto	GE 6-LR
26	N 4530	Verschlußstopfen	plug	vis de fermeture	
27	014151-430	Filterkopf kpl.	filter head assy	tête de filtre cpl.	
28	014427-430	Zwischenfilter kpl.	interfilter assy	filtre intermédiaire	
29	58249-500	Verbindungsleitung	connection tube	tube de connexion	
30	N 58	Scheibe	washer	rondelle	Ø 8.4
					DIN 125



Bildtafel T 138/9a Zentralfilter PN 200 mit Füllleinrichtung
 Figure T 138/9a central filter 3200 psi with filling device
 Planche T 138/9a épurateur à filtrage central PN 200 avec dispositif de remplissage

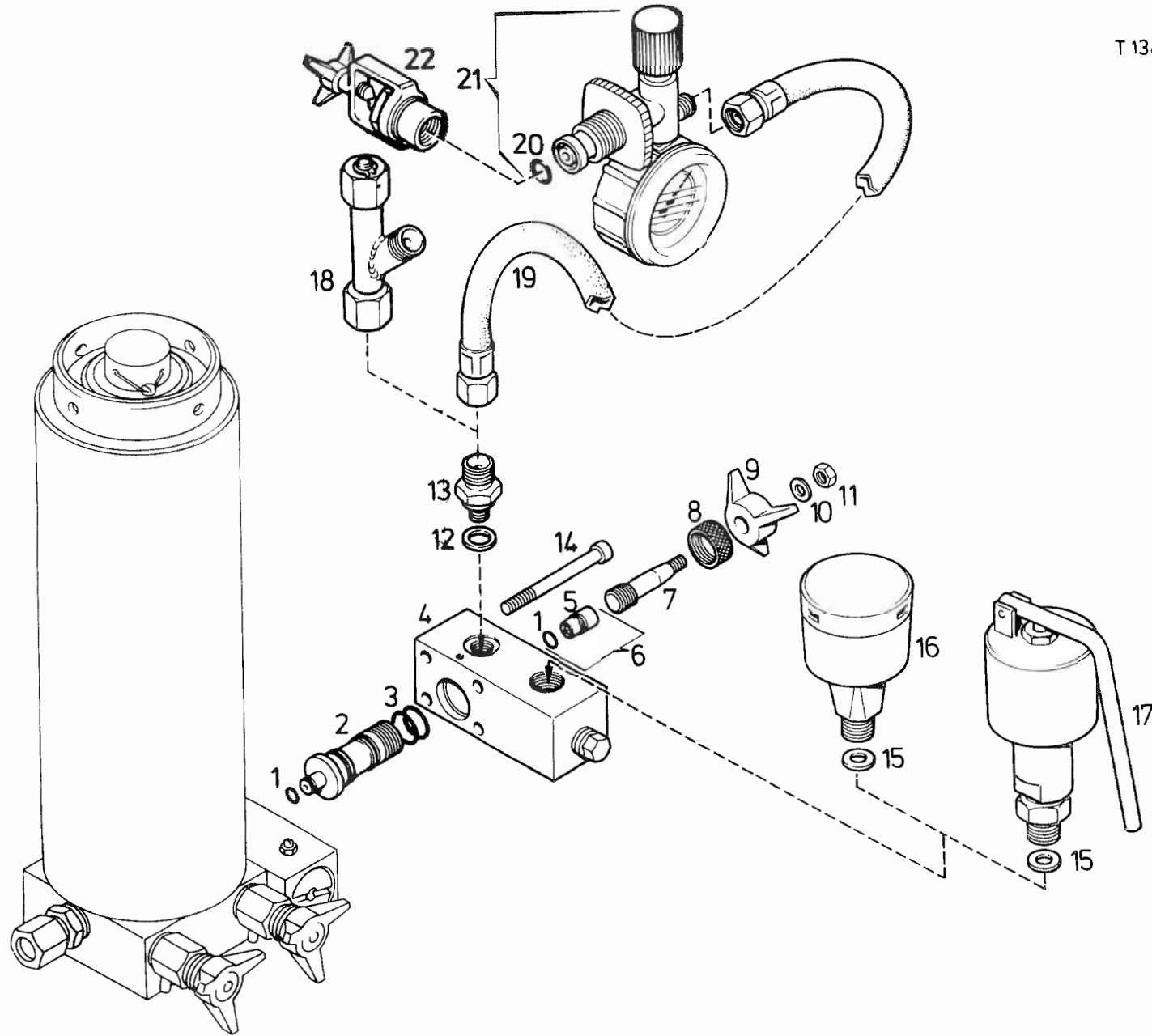
Pos. Item Pos.	Bestell-Nr. Part-No. No. de commande	Benennung	Part Name	Désignation	Abmessungen Size Dimensions
1	N 4603	Sicherungsring	snap ring	anneau d'arrêt	52 x 2 DIN 471
2	57973-410	Gleitring	slide ring	anneau de glissement	
3	57680-410	Verschraubung	plug	bouchon	
4	057999-340	Sicherheitsventil	safety valve	soupape de sûreté	PN 200
5	N 4586	O-Ring	o-ring	joint torique	Ø 59.92 x 3.53
6	N 4566	O-Ring	o-ring	joint torique	Ø 9.19 x 2.62
7	N 3824	O-Ring	o-ring	joint torique	Ø 7.59 x 2.62
8	057679-410	Triplexpatrone	triplex cartridge	cartouche triplex	
9	57682-410	Filtergehäuse	filter housing	corps de filtre	
10	058050-410	Filterboden kpl.	filter bottom assy.	fond du filtre cpl.	
11	N 4051	Dichtring	gasket	joint d'étanchéité	A 10 x 15 DIN 7603
12	N 3459	Verschlußschraube	plug	bouchon	R 1/8" DIN 910
13	N 1316	Dichtring	gasket	joint d'étanchéité	A 13 x 20 DIN 7603
14	N 3811	Ermeto	ermeto	ermeto	GE 8-SR
15	2371-635	Ablaßhahnkörper	valve body	corps, robinet de purge	
16	13283-090	Dichtung	gasket	joint d'étanchéité	
17	055888-635	Knebel-schraube m. Sicherungsf.	valve handle	manette avec ressort	
18	011430-635	Kondensatablaßhahn kpl.	condensate drain valve assy.	robinet de purge cpl.	
19	57904-410	Verbindungsrohr	connecting pipe	tuyau de connexion	
20	N 4601	O-Ring	o-ring	joint torique	Ø 5.28 x 1.78
21	57760-341	Kolbenbolzen	valve piston pin	tige de clapet	
22	N 4600	O-Ring	o-ring	joint torique	Ø 2.9 x 1.78
23	57735-341	Ventilkolben	valve piston	clapet	
24	N 4602	Usit-Ring	gasket	joint d'étanchéité	U 14-18.7-1.5
25	57741-341	Druckhalteventilsitz	pressure maintaining valve seat	siège de la soupape de maintien de pression	
26	058037-341	Druckhalteventil	pressure maintaining valve	soupape de maintien de press.	
27	58036-635	Schlauchnippel	hose nipple	raccord de flexible	
28	57937-341	Abschlußdeckel	cover	couvercle	
29	N 781	Innensechskantschraube	internal hex. screw	vis à six pans creux	M 6 x 60 DIN 912
30	057652-410	Zentralfilter	central filter assy.	épurateur à filtrage central	PN 200
31	014532-635	Verteiler	distributor	distributeur	
32	N 2817	Füllschlauch	filling hose	tuyau de remplissage	NW 6 x 1 m lg.
33	060483-635	Füllventil	filling valve	robinet de remplissage	
34	N 638	O-Ring	o-ring	joint torique	Ø 11 x 2.5
35	08487-635	Internationaler Füllanschluß	international connection	raccord international	
36	58165-635	Befestigungsbügel	u-bolt	étrier de fixation	
37	58159-860	Filterhalterung	filter mounting	support de filtre	
38	N 2862	Scheibe	washer	rondelle	Ø 8.4 DIN 7349
39	N 84	Hutmutter	acorn nut	écrou borgne	M 8 DIN 1587
40	N 2900	Sechskantschraube	hex. screw	vis hex.	M 6 x 25 DIN 933
41	N 102	Scheibe	washer	rondelle	Ø 6.4 DIN 125
42	12731-635	Füllventilbefestigung	filling valve mounting	fixation soupape de rempliss.	
43	N 100	Pederring	lock washer	anneau-ressort	A 6 DIN 127
44	N 287	Sechskantmutter	hex. nut	écrou hex.	M 6 DIN 934



Bildtafel T 138/10a Zentralfilter PN 300 mit Fülleinrichtung
 Figure T 138/10a central filter 4700 psi with filling device
 Planche T 138/10a épurateur à filtrage central PN 300 avec dispositif de remplissage

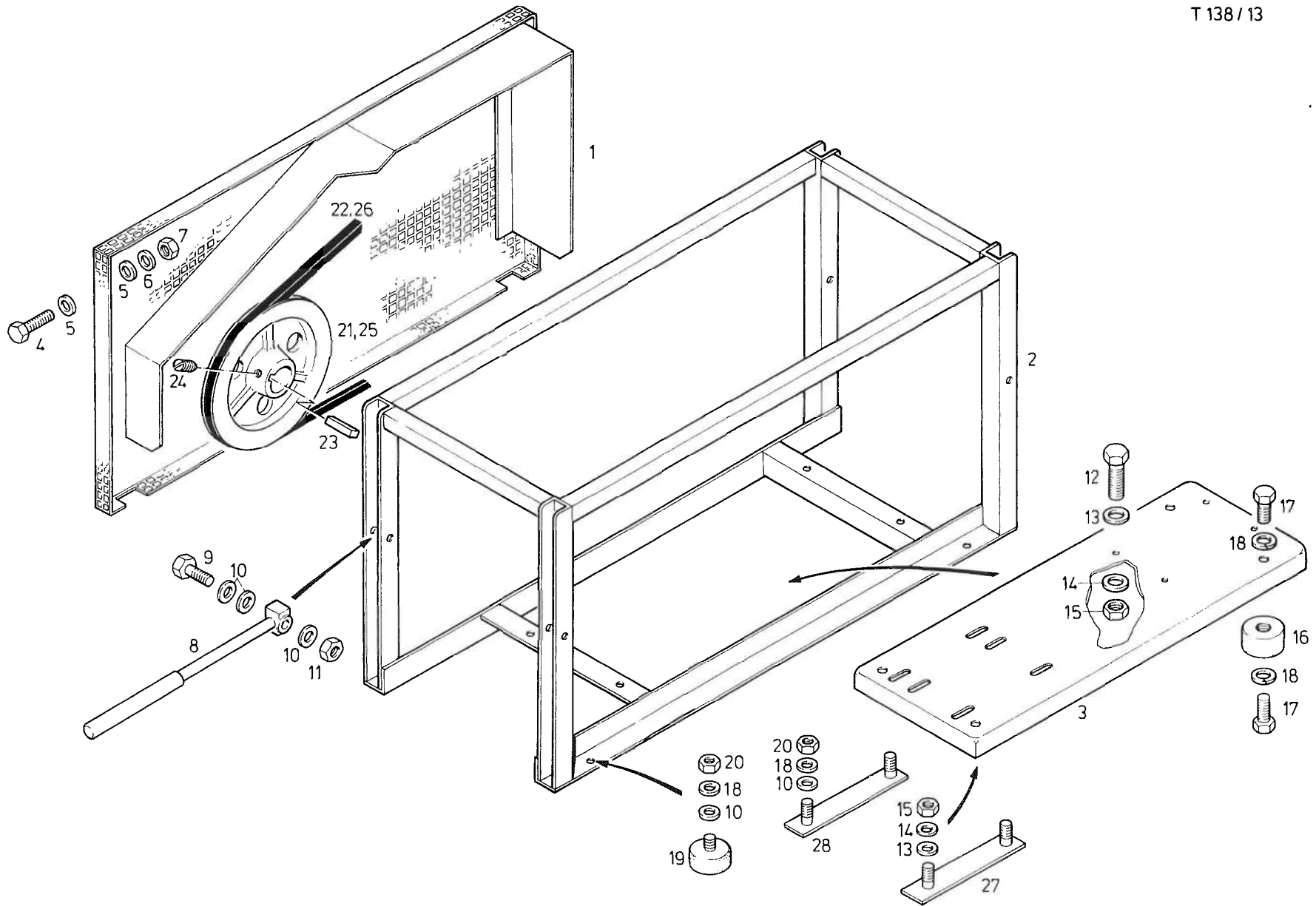
Pos. Item Pos.	Bestell-Nr. Part-Nr. No.de commande	Benennung	Part Name	Désignation	Abmessungen Size Dimensions
1	N 4603	Sicherungsring	snap ring	anneau d'arrêt	52 x 2 DIN 471
2	57973-410	Gleitring	slide ring	anneau de glissement	
3	57680-410	Verschraubung	plug	bouchon	
4	057998-340	Sicherheitsventil	safety valve	soupape de sûreté	ND 300
5	N 4586	O-Ring	o-ring	joint torique	Ø 59.92 x 3.63
6	N 4566	O-Ring	o-ring	joint torique	Ø 9.19 x 2.62
7	N 3824	O-Ring	o-ring	joint torique	Ø 7.59 x 2.62
8	057679-410	Triplexpatrone	triplex cartridge	cartouche triplex	
9	57682-410	Filtergehäuse	filter housing	corps de filtre	
10	058050-410	Filterboden kpl.	filter bottom assy.	fond du filtre cpl.	
11	N 4051	Dichtring	gasket	joint d'étanchéité	A 10 x 15 DIN 7603
12	N 3459	Verschlußschraube	plug	bouchon	R 1/8" DIN 910
13	N 1316	Dichtring	gasket	joint d'étanchéité	A 13 x 20 DIN 7603
14	N 3811	Ermeto	ermeto	erméto	GE 8-SR
15	2371-635	Ablaßhahnkörper	valve body	corps, robinet de purge	
16	13283-090	Dichtung	gasket	joint d'étanchéité	
17	055888-635	Knebelschraube m. Sicherungsf.	valve handle	manette avec ressort	
18	011430-635	Kondensatablaßbahn kpl.	condensate drain valve assy.	robinet de purge cpl.	
19	57904-410	Verbindungsrohr	connecting pipe	tuyau de connexion	
20	N 4601	O-Ring	o-ring	joint torique	Ø 5.28 x 1.78
21	57760-341	Kolbenbolzen	valve piston pin	tige de clapet	
22	N 4600	O-Ring	o-ring	joint torique	Ø 2.9 x 1.78
23	57735-341	Ventilkolben	valve piston	clapet	
24	N 4602	Usit-Ring	gasket	joint d'étanchéité	U 14-18.7-1.5
25	57741-341	Druckhalteventilsitz	pressure maintaining valve seat	siège de la soupape de maintien de pression	
26	058037-341	Druckhalteventil	pressure maintaining valve	soupape de maintien de press.	
27	58036-635	Schlauchnippel	hose nipple	raccord de flexible	
28	57937-341	Abschlußdeckel	cover	couvercle	
29	N 781	Innensechskantschraube	internal hex. screw	vis à six pans creux	M 6 x 60 DIN 912
30	057713-410	Zentralfilter	central filter assy.	épurateur à filtrage central	ND 300
31	014532-635	Verteiler	distributor	distributeur	
32	N 2817	Füllschlauch	filling hose	tuyau de remplissage	NW 6 x 1 m lg.
33	060482-635	Füllventil	filling valve	robinet de remplissage	
34	N 638	O-Ring	o-ring	joint torique	Ø 11 x 2.5
35	58165-635	Befestigungsbügel	u-bolt	étrier de fixation	
36	58159-860	Filterhalterung	filter mounting	support de filtre	
37	N 2862	Scheibe	washer	rondelle	Ø 8.4 DIN 7349
38	N 84	Hutmutter	acorn nut	écrou borgne	M 8 DIN 1587
39	N 2900	Sechskantschraube	hex. screw	vis hex.	M 6 x 25 DIN 933
40	N 102	Scheibe	washer	rondelle	Ø 6.4 DIN 125
41	12731-635	Füllventilbefestigung	filling valve mounting	fixation soupape de rempliss.	
42	N 100	Federring	lock washer	anneau-ressort	A 6 DIN 127
43	N 287	Sechskantmutter	hex. nut	écrou hex.	M 6 DIN 934

T 138/11a



Bildtafel T 138/11a Umschalteinrichtung für Zentralfilter PN 200/ PN 300
 Figure T 138/11a change over device for central filter 3200 / 4700 psi
 Planche T 138/11a dispositif sélecteur pour épurateur à filtrage central PN 200/ PN 300

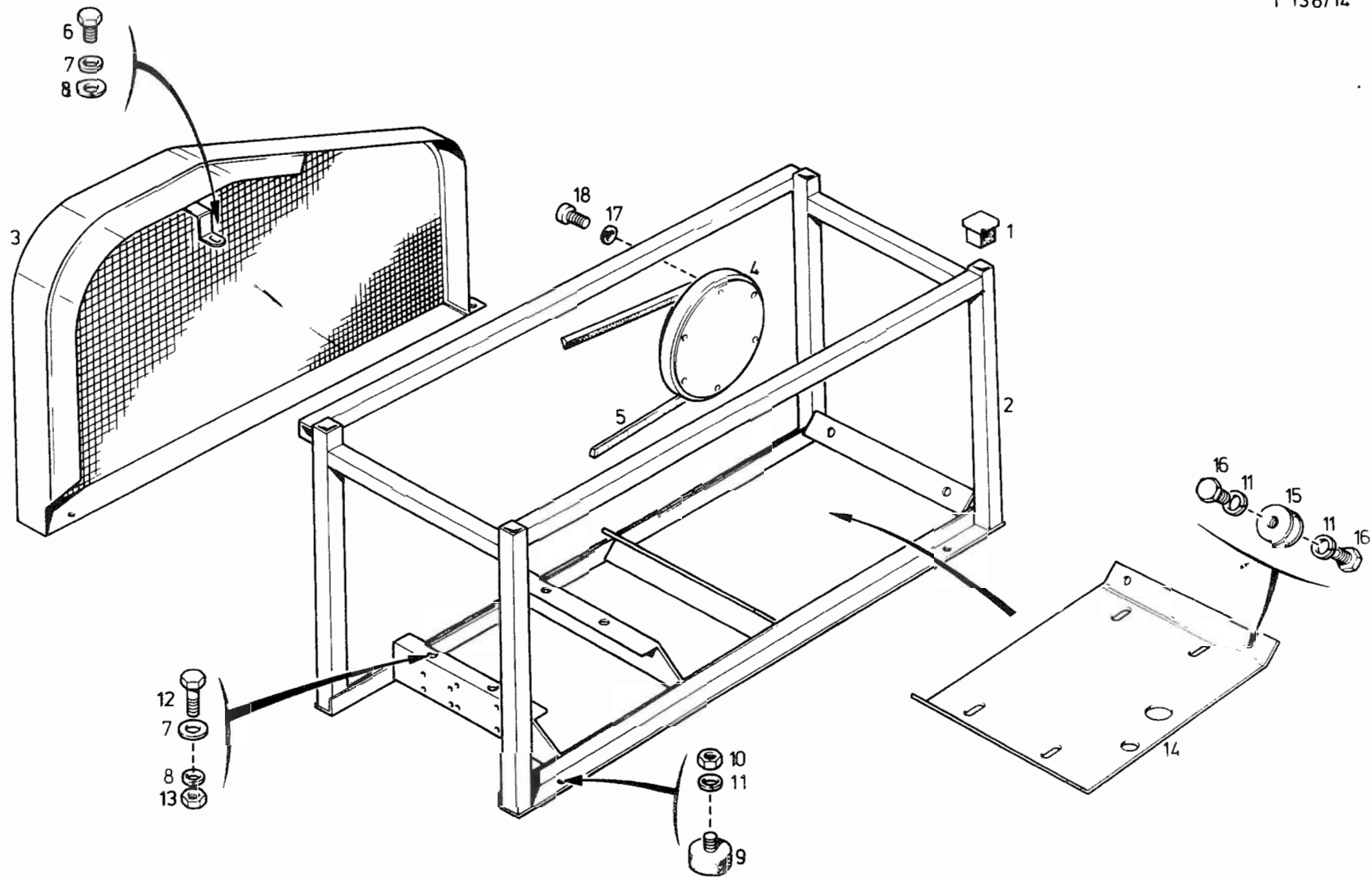
Pos. Item Pos.	Bestell-Nr. Part-No. No. de commande	Benennung	Part Name	Désignation	Abmessungen Size Dimensions
1	N 4601	O-Ring	o-ring	joint torique	Ø 5.28 x 1.78
2	58030-635	Spindelaufnahme	spindle carrier	porte broche	
3	N 3405	O-Ring	o-ring	joint torique	Ø 12.42 x 1.78
4	57701-635	Umschaltleiste	switch over block	bloc sélecteur	
5	58178-635	Spindelkolben	spindle piston	piston	
6	058229-635	Spindelkolben kpl.	spindle piston assy.	piston cpl.	
7	58223-635	Spindel	spindle	broche	
8	58032-635	Sicherungsmutter	lock nut	contre écrou	
9	58228-635	Knebelgriff	petcock handle	manette	
10	N 2949	Scheibe	washer	rondelle	B 5.3 DIN 125
11	N 2488	Sechskantmutter	hex. nut	écrou hex.	NM 5 DIN 980
12	N 4602	Usit-Ring	gasket	joint d'étanchéité	U 14-18.7-1.5
13	58036-635	Schlauchnippel	hose nipple	raccord de flexible	
14	N 3407	Innensechskantschraube	internal hex. screw	vis à six pans creux	M 6 x 80 DIN 912
15	4479-090	Dichtung	gasket	joint d'étanchéité	
16	03063-340	Sicherheitsventil	safety valve	soupape de sûreté	PN 200
17	013497-340	Sicherheitsventil	safety valve	soupape de sûreté	PN 200
18	014532-635	Verteiler	distributor	distributeur	
19	N 2817	Füllschlauch	filling hose	tuyau de remplissage	NW 6 x 1 m lg.
20	N 638	O-Ring	o-ring	joint torique	Ø 11 x 2.5
21	060483-635	Füllventil	filling valve	soupape de remplissage	
22	08487-635	Internationaler Füllanschluß	international connection	raccord international	



Bildtafel T 138/13 Tragrahmen
 Figure T 138/13 frame
 Planche T 138/13 bâti

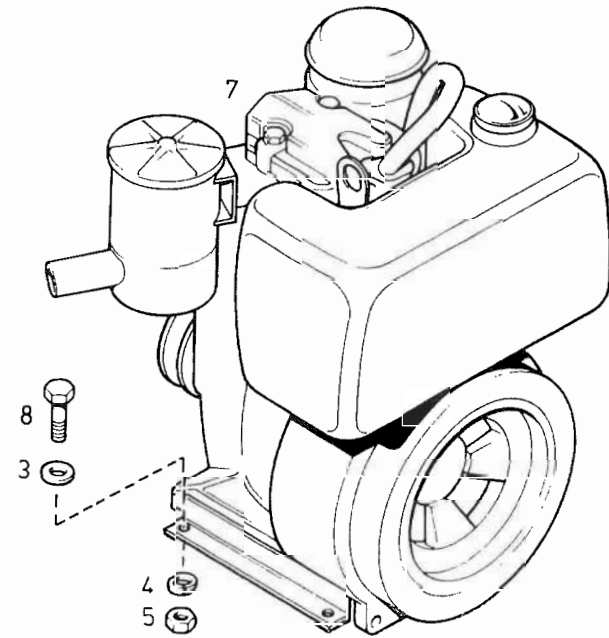
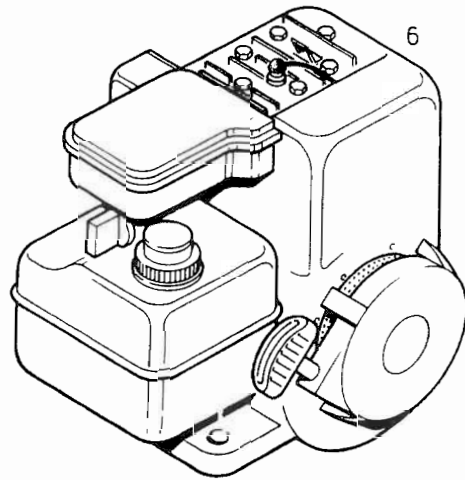
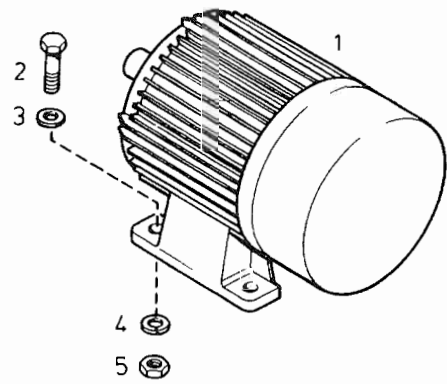
Pos. Item Pos.	Bestell-Nr. Part-No. No.de commande	Benennung	Part Name	Désignation	Abmessungen Size Dimensions
1	59173-620	Riemenschutz	belt guard	protection de courroie	
2	59164-760	Tragrahmen	frame	bâti	
3	59165-760	Schwingrahmen	frame	bâti	
4	N 101	Sechskantschraube	hex. screw	vis hex.	M 6 x 20 DIN 933
5	N 3313	Scheibe	washer	rondelle	A 6.4 DIN 9021
6	N 100	Federring	lock washer	anneau-ressort	A 6 DIN 127
7	N 287	Sechskantmutter	hex. nut	écrou hex.	M 6 DIN 934
8	14005-760	Traggriff	handle	poignée	
9	N 350	Sechskantschraube	hex. screw	vis hex.	M 10 x 55 DIN 931
10	N 16	Scheibe	washer	rondelle	Ø 10.5 DIN 125
11	N 644	Sechskantmutter	hex. nut	écrou hex.	NM 10 DIN 980
12	N 89	Sechskantschraube	hex. screw	vis hex.	M 8 x 30 DIN 933
13	N 58	Scheibe	washer	rondelle	Ø 8.4 DIN 125
14	N 108	Federring	lock washer	anneau-ressort	A 8 DIN 127
15	N 57	Sechskantmutter	hex. nut	écrou hex.	M 8 DIN 934
16	N 3291	Schwingmetall	vibration isolator	silent bloc	
17	N 3957	Sechskantschraube	hex. screw	vis hex.	M 10 x 12 DIN 933
18	N 176	Federring	lock washer	anneau-ressort	A 10 DIN 127
19	N 1547	Schwingmetall	vibration isolator	silent-bloc	
20	N 177	Sechskantmutter	hex. nut	écrou hex.	M 10 DIN 934
21	58209-130	Motorkeilriemenscheibe	motor v-belt pulley	poulie à gorge moteur	M 2 B, M 2 B-H
22	N 2600	Keilriemen	v-belt	courroie trapézoïdale	12,5 x 2100 La, M 2B, M 2 B-H
23		Paßfeder	key	ressort d'ajustage	1/4" x 1/4" x 38 lg.
24	N 106	Gewindestift	stud	goupille filetée	M 8 x 12 DIN 553
25	6637-130	Motorkeilriemenscheibe	motor v-belt pulley	poulie à gorge moteur	M 3 E, M 3 E-H
26		Keilriemen	v-belt	courroie trapézoïdale	M 3 E, M 3 E-H
27	59181-670	Schraubenhalter	bracket	support	M 2 B, M 2 B-H
28	59546-670	Schraubenhalter	bracket	support	M 3 E, M 3 E-H

T 138/14



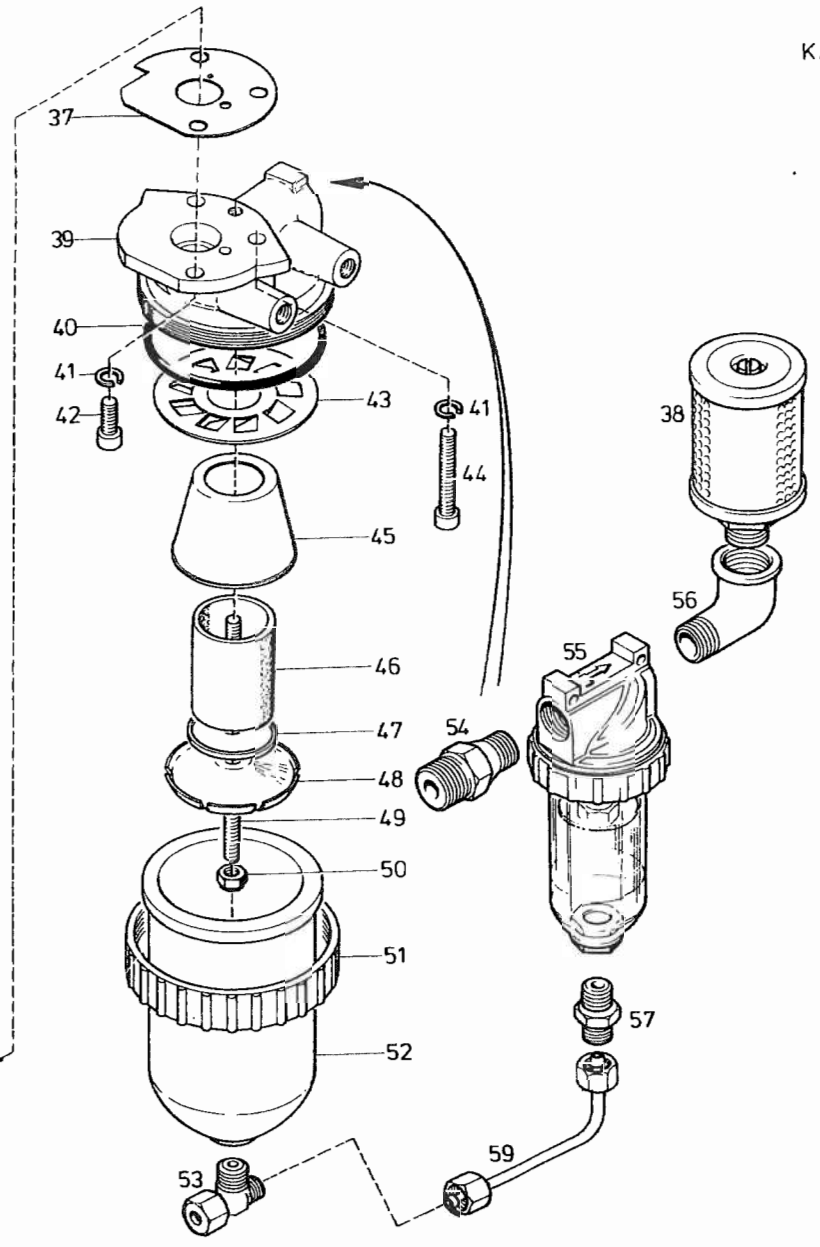
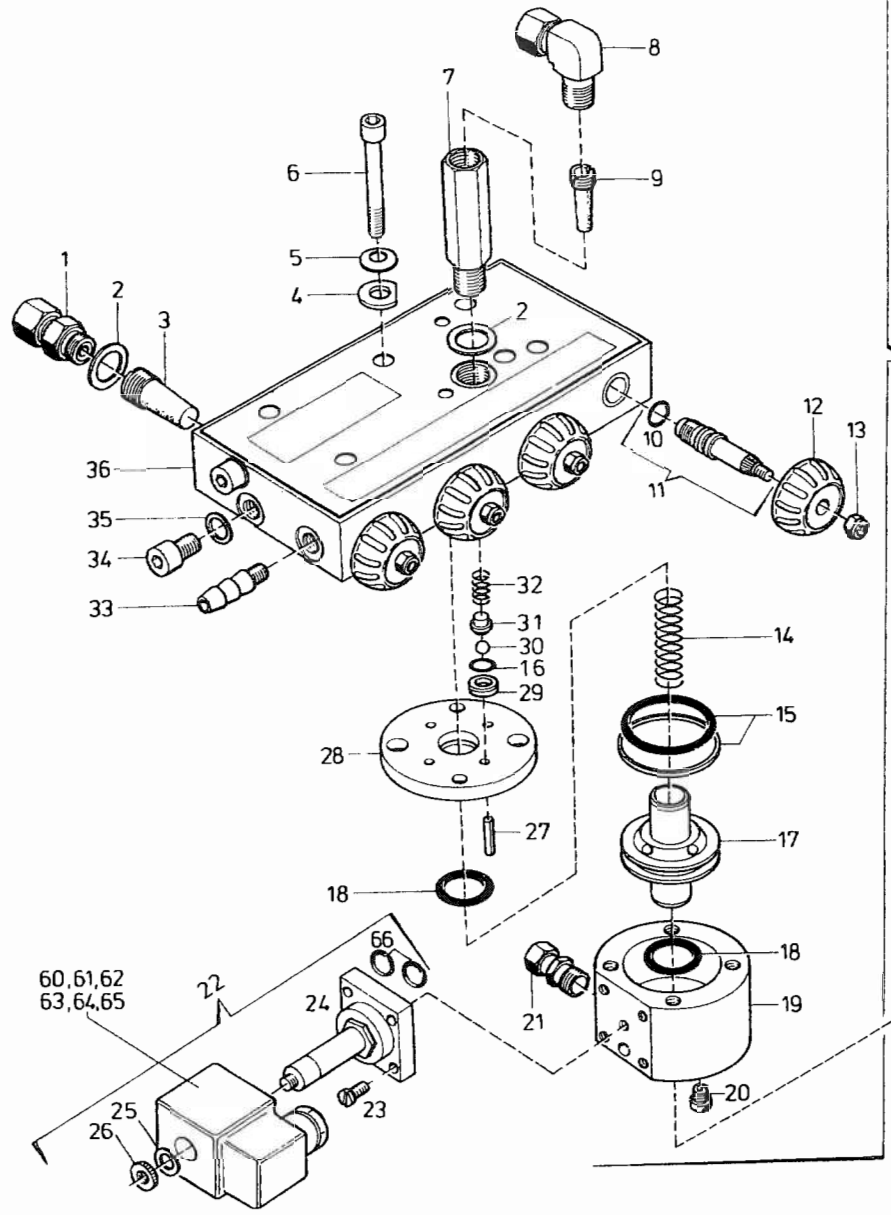
Bildtafel T 138/14 Grundrahmen-Dieselmotor
 Figure T 138/14 Base frame - diesel engine
 Planche T 138/14 Cadre de base - moteur diesel

Pos. Item Pos.	Bestell-Nr. Part-No. No.de commande	Benennung	Part Name	Désignation	Abmessungen Size Dimensions
1	N 2757	Plastikkappe	plastic cap	capuchon plastique	30 x 30 x 2
2	55279-760	Rahmen	frame	cadre	
3	55281-620	Riemenschutz	belt guard	protection de courroie	
4	55880-130	Motorkeilriemenscheibe	motor v-belt pulley	poulie à gorge moteur	
5	N 2595	Keilriemen	v-belt	courroie trapézoïdale	12,5 x 1850 La.
6	N 198	Sechskantschraube	hex. screw	vis hex.	M 8 x 20 DIN 933
7	N 58	Scheibe	washer	rondelle	Ø 8.4 DIN 125
8	N 108	Federring	lock washer	anneau-ressort	A 8 DIN 127
9	N 1547	Schwingmetall	vibration isolator	silent-bloc	Ø 50 x 15
10	N 177	Sechskantmutter	hex. nut	écrou hex.	M 10 DIN 934
11	N 176	Federring	lock washer	anneau-ressort	A 10 DIN 127
12	N 89	Sechskantschraube	hex. screw	vis hex.	M 8 x 30 DIN 933
13	N 57	Sechskantmutter	hex. nut	écrou hex.	M 8 DIN 934
14	55280-760	Motorwippe	pedestal	moto-interrupteur à bascule	
15	N 3290	Schwingmetall	vibration isolator	silent-bloc	Ø 50 x 45
16	N 570	Sechskantschraube	hex. screw	vis hex.	M 10 x 16 DIN 933
17	N 100	Federring	lock washer	anneau-ressort	A 6 DIN 127
18	N 796	Innensechskantschraube	internal hex.screw	vis à six pans creux	M 6 x 25 DIN 912



Bildtafel T 138/15 Antriebsmotoren
 Figure T 138/15 driving motor
 Planche T 138/15 moteur d'entrainement

Pos. Item Pos.	Bestell-Nr. Part-No. No.de commande	Benennung	Part Name	Désignation	Abmessungen Size Dimensions
1	N 3390	Drehstrommotor	three-phase motor	moteur triphasé	M 3 E, M 3 E-H
2	N 357	Sechskantschraube	hex. screw	vis hex.	M 10 x 35 DIN 933
3	N 16	Scheibe	washer	rondelle	Ø 10.5 DIN 125
4	N 176	Federring	lock washer	anneau-ressort	A 10 DIN 127
5	N 177	Sechskantmutter	hex. nut	écrou hex.	M 10 DIN 934
6	N 4808	Benzinmotor	gasoline motor	moteur à essence	M 2 B, M 2 B-H
7	N 3807	Dieselmotor	diesel engine	moteur diesel	M 4 D, M 4 D-H
8	N 3155	Sechskantschraube	hex. screw	vis hex.	M 10 x 25 DIN 933



Bildtafel KA 1a Kondensatablaß-Automatik
 Figure KA 1a Automatic drain device
 Planche KA 1a Purge automatique

Pos. Item. Pos.	Bestell-Nr. Part-No. No. de commande	Benennung	Part Name	Désignation	Abmessungen Size Dimensions
1	N 1523	Ermeto	ermeto, connector	erméto	GE 6-SR, R 1/4"
2	N 1316	Dichtring	gasket	joint	A 13 x 20 DIN 7603
3	12819-635	Sinterfilter	filter insert	filtre de métal fritté	
4	14592-342	Scheibe	washer	rondelle	
5	N 3026	Federscheibe	spring washer	rondelle ressort	A 6 DIN 137
6	N 2773	Innensechskantschraube	internal hex. screw	vis à six pans creux	M 6 x 50 DIN 912-8.8
7	12339-635	Anschlußstück	connection piece	pièce de connexion	
8	N 1048	Ermeto	ermeto, elbow	erméto	WE 6-SR, R 1/4"
9	N 3037	Sinterfilter	filter insert	filtre de métal fritté	
10	N 3041	O-Ring	o-ring	joint torique	Ø 6.3 x 2.4
11	012949-342	Spindel	spindle	axe fileté	
12	N 1865	Handrad	handwheel	manette	
13	N 2488	Sechskantmutter, selbsts.	hex.nut, self-locking	écrou hex., auto-freinant	NM 5 DIN 980
14	10529-640	Druckfeder	coil spring	ressort de pressoin	
15	N 2805	Gleitring mit O-Ring	slide ring with o-ring	anneau de guidage avec joint torique	
16	N 3331	O-Ring	o-ring	joint torique	Ø 8.79 x 1.14
17	10511-342	Kolben	piston	piston	
18	N 2806	O-Ring	o-ring	joint torique	Ø 16 x 3
19	10515-342	Kondensatablaßventil-Unterteil	drain valve, lower	soupape de purge du condensé, partie inférieure	
20	N 3042	Düse	nozzle	gicleur	Ø 0.8 mm
21	N 2990	Ermeto	ermeto, connector	erméto	GE 6-LR, R 1/8", Messing
22	057477-342	Magnetventil ohne Spule	solenoid valve without coil	soupape magnétique sans bobine	
23	N 2813	Zylinderschraube	screw	vis à tête cylindrique	M 4 x 12 DIN 84
24		Magnetventilsitz	seat of solenoid valve	siège de soupape magnétique	
25		Scheibe	washer	rondelle	
26		Rändelmutter	knurled nut	écrou moleté	
27	12924-342	Druckstift	pin	goupille de pressoin	
28	12588-342	Führungsplatte	guide plate	plaque guide	
29	12622-340	Kugelsitz	ball seat	siège à bille	
30	N 2799	Kugel	ball	bille	Ø 6, Iirosta DIN 5501
31	6442-342	Federführung	spring guide	guide de ressort	
32	13369-640	Druckfeder	coil spring	ressort de pressoin	
33	12680-342	Schlauchtülle	hose liner	embouchure	
34	N 702	Innensechskantschraube	hex, screw	vis à six pans creux	M 8 x 12 DIN 912
35	N 2009	Dichtring	gasket	joint	A 8 x 12 DIN 7603
36	12586-342	Verteilerleiste	distributor manifold	corps de distributeur	
37	14079-090	Dichtring	gasket	joint	
38	N 3512	Schalldämpfer	silencer	silencieux	
39	14281-342	Zwischenstück	intermediate piece	pièce intermédiaire	
40	N 2485	O-Ring	o-ring	joint torique	Ø 68 x 3
41	N 100	Federring	lock washer	anneau-ressort	A 6 DIN 127
42	N 158	Innensechskantschraube	internal hex. screw	vis à six pans creux	M 6 x 16 DIN 912
43	N 2484	Verteilerblech	centrifugal plate	tôle de distribution	
44	N 724	Innensechskantschraube	internal hex. screw	vis à six pans creux	M 6 x 40 DIN 912
45	N 2483	Pralltrichter	baffle	entonnoir de chicane	
46	N 2481	Filtereinsatz	filter insert	élément filtrant	
47	N 2480	Teller	disc	cuvette	
48	N 2479	Prallscheibe	baffle washer	disque de chicane	
49	N 3677	Stiftschraube	threaded pin	goujon fileté	M 6 x 95 DIN 835
50	N 1042	Sechskantmutter, selbsts.	hex. nut self-locking	écrou hex., auto-freinant	NM 6 DIN 980