

ERSATZTEILLISTE
SPARE PARTS CATALOGUE
CATALOGUE DES PIECES

T150-9/1S

Hochdruck-Kompressorblock
High pressure compressor block
Bloc compresseur haute pression

K15/13

9/1 Auflage · Jan. 1980 9/1 Edition · Jan. 1980

BAUER KOMPRESSOREN GmbH

Postfach 710260 D-81452 München Tel. 089/78049-0 Fax 089/78049167

TEILLELISTE - INHALTSVERZEICHNIS

Kompressorblock T 150/1
 Kurbelgehäuse-Oberteil T 150/2
 Triebwerk T 150/3
 Kurbelgehäuse-Unterteil T 150/4
 Kolben und Zylinder T 150/5
 Schwungrad mit Kühlung T 150/6
 Ansaugfilter T 150/7
 Ölpumpe, Schmierung T 150/8
 Zwischenfilter, Sicherheitsventile T 150/9
 Ventilkopf 2.-3.-4. Stufe T 150/10
 Ventilkopf 1. Stufe, Ø 120 T 150/11
 Grundrahmen T 150/12
 Filtersatz PN 200 und PN 300 T 150/13
 Filtersatz PN 200 und PN 300 mit TÜV T 150/14
 Trockenfilter T 150/15
 Armaturentafel mit Umschalteinrichtung T 150/16
 Antriebsmotoren T 150/17
 Kondensatablaß-Automatik KA 1
 Kondensatablaß-Automatik KA 1 a

Wichtige Hinweise für Teile-Bestellungen:

Bestell-Nr., die mit der Ziffer 0 beginnen, bezeichnen Teile, die nur komplett geliefert werden.

Teile ohne Bestell-Nr. sind nur zur Information für Montage aufgeführt. Diese Teile sind nicht als Ersatzteil erhältlich.

Bei Ersatzteil-Bestellungen erwarten Sie unsere sichtige Lieferung; deshalb brauchen wir von Ihnen folgende Angaben:

1. Kompressor-Type KA 15-15 E
2. Fabrikations-Nr. des Kompressors
3. Stückzahl
4. Benennung und Bestell-Nr. des gewünschten Teiles

Bestell-Beispiel:

Für KA 15-15 E, Kompressor Nr. 527-410
 3 Dichtungen Nr. 4466

Achtung!
 Attention!
 Attention!

SPARE PARTS LIST - INDEX

Compressor block complete T 150/1
 Crankcase, upper T 150/2
 Crankshaft, connecting rods T 150/3
 Crankcase, lower T 150/4
 Pistons and cylinders T 150/5
 Flywheel, fan, coolers T 150/6
 Intake filter T 150/7
 Oil pump, lubrication T 150/8
 Interfilter, safety valve T 150/9
 Valves and head 2nd, 3rd, 4th stage T 150/10
 Valves and head 1st stage, dia 120 T 150/11
 Base and frame T 150/12
 Filter set 3200 psi and 4700 psi T 150/13
 Filter set 3200 psi and 4700 psi with approval (TÜV) T 150/14
 Drying filter T 150/15
 Control board with switch-over device T 150/16
 Drive motors T 150/17
 Automatic drain device KA 1
 Automatic drain device KA 1 a

Important notes for spare parts orders:

Part-Nos. beginning with digit 0 indicate parts only available as complete assemblies.

Parts without part-no. are indicate for assembly information only. These parts are not available as single parts, only with complete assembly.

When placing an order for spare parts please indicate the following items so as to insure our correct delivery:

- 1, Type of compressor: KA 15-15 E
2. Serial-No. of compressor
3. Quantity required
4. Name and part-no.

Example for order:

For KA 15-15 E, serial-no. 527-410
 3 gaskets No. 4466

Nur Schrauben und Stiftschrauben mit Qualität 8.8 verwenden.
 Use only screws and studs in quality 8.8. This quality is equivalent to SAE J 429 d Grade 5.
 Appliquez seulement vis et goupilles filetées de qualité 8.8

CATALOGUE DES PIECES - TABLE DES MATIERES

Bloc compresseur T 150/1
 Carter, partie supérieure T 150/2
 Emballage T 150/3
 Carter, partie inférieure T 150/4
 Pistons et cylindres T 150/5
 Roue volant avec refroidissement T 150/6
 Filtre d'aspiration T 150/7
 Pompe à huile, graissage T 150/8
 Filtre intermédiaire, soupape de sûreté T 150/9
 Tête de soupape 2ème, 3ème, 4ème étage T 150/10
 Tête de soupape 1er étage, diam. 120 T 150/11
 Cadre de base T 150/12
 Jeu de filtres PN 200 et PN 300 T 150/13
 Jeu de filtres PN 200 et PN 300 avec Service des Mines T 150/14
 Dessiccateur T 150/15
 Tableau des Instruments avec système de renversement T 150/16
 Moteurs d'entraînement T 150/17
 Purge automatique KA 1
 Purge automatique KA 1 a

Notes importantes pour commandes de pièces de rechange:

Nos. de commande commençant avec le chiffre 0 indiquent pièces seulement livrables en unité complète.

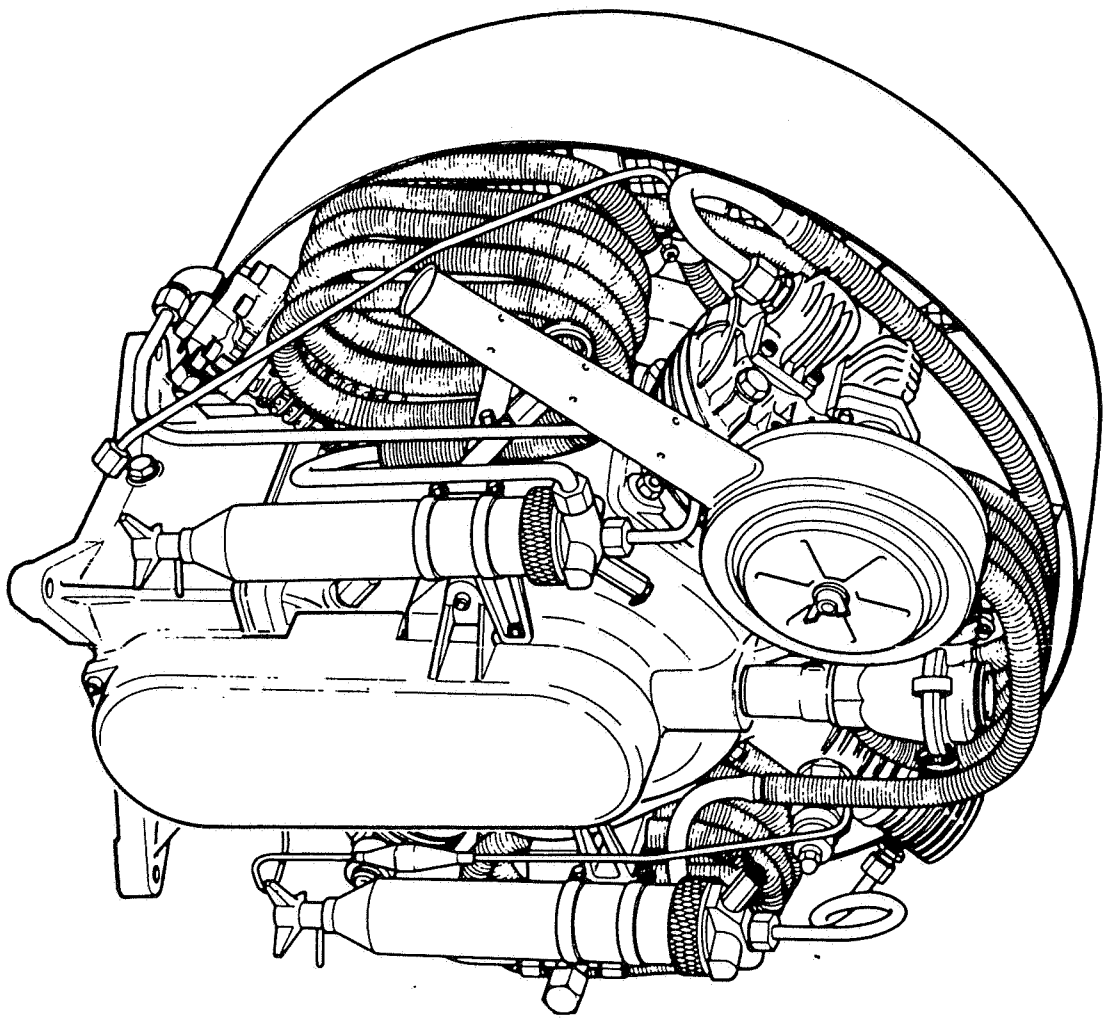
Pièces sans no. de commande sont indiquées seulement comme information de montage. Ces pièces ne sont pas livrables comme pièces de rechange.

Pour que notre livraison de pièces de rechange corresponde à la commande que vous nous adressez, nous vous prions de bien vouloir nous fournir les données suivantes:

1. Type du compresseur: KA 15-15 E
2. No. de fabrication du compresseur
3. Nombre de pièces
4. Désignation et no. de commande de la pièce désirée

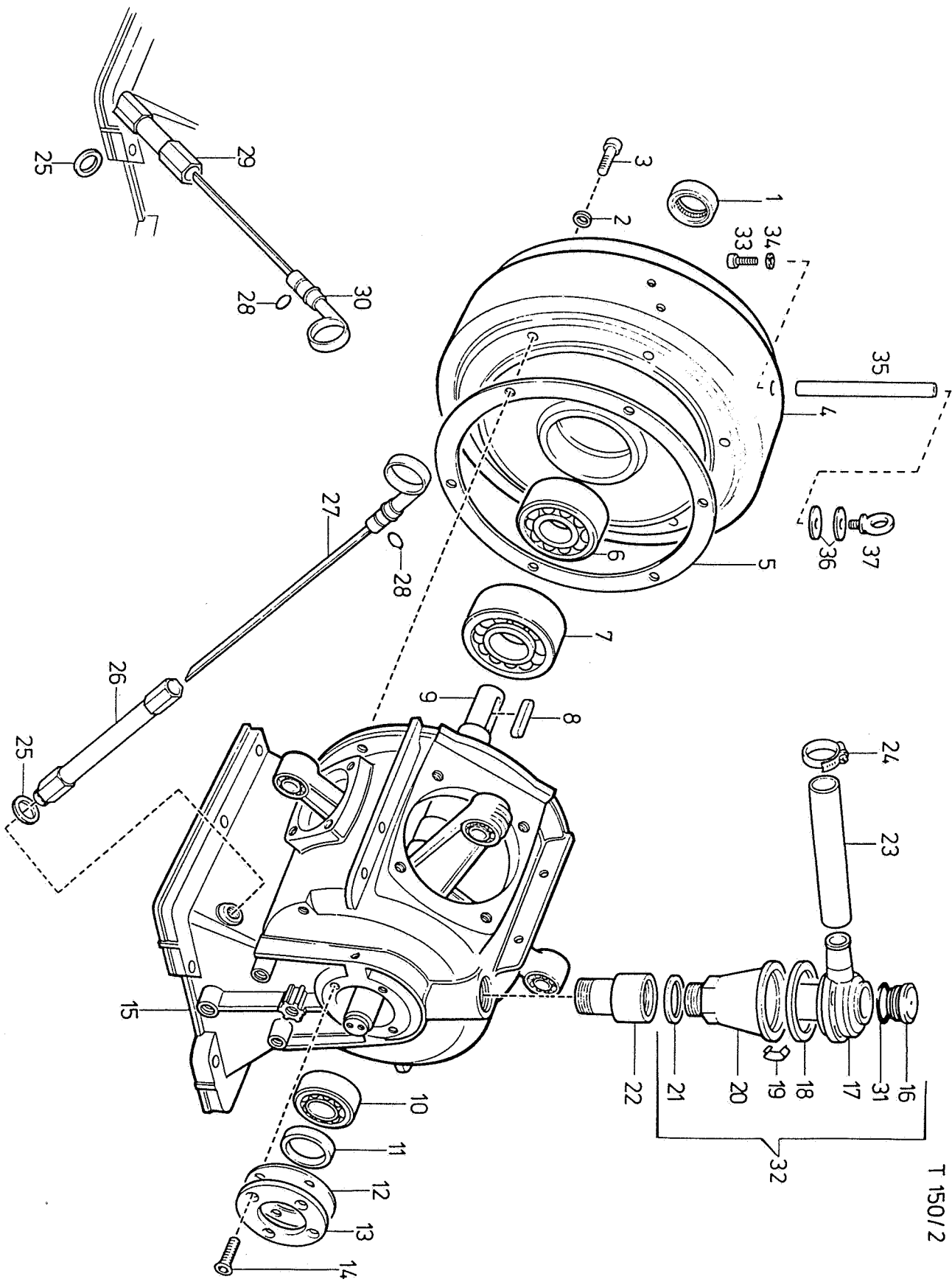
Exemple de commande:

Pour KA 15-15 E, compresseur No. 527-410
 3 joints No. 4466



T 150/1

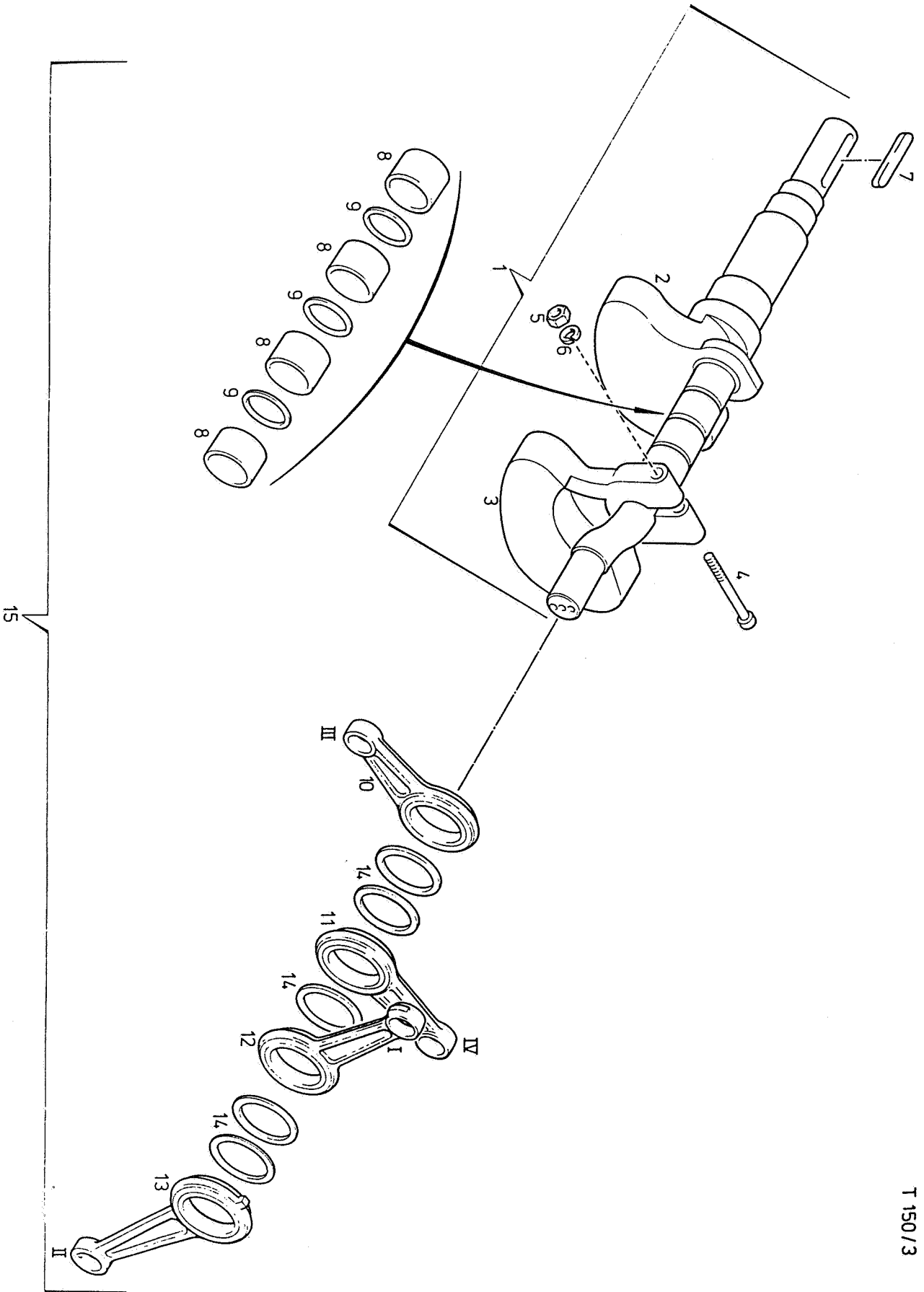
Bildtafel T 150/1 Kompressorblock Figure T 150/1 Compressor block Planche T 150/1 Bloc compresseur					
Pos. Item Pos.	Bestell-Nr. Part-No. No.de commande	Benennung	Part Name	Désignation	Abmessungen Size Dimensions
1	K 15-80	Kompressorblock kpl.	compressor block cpl.	bloc compresseur cpl.	



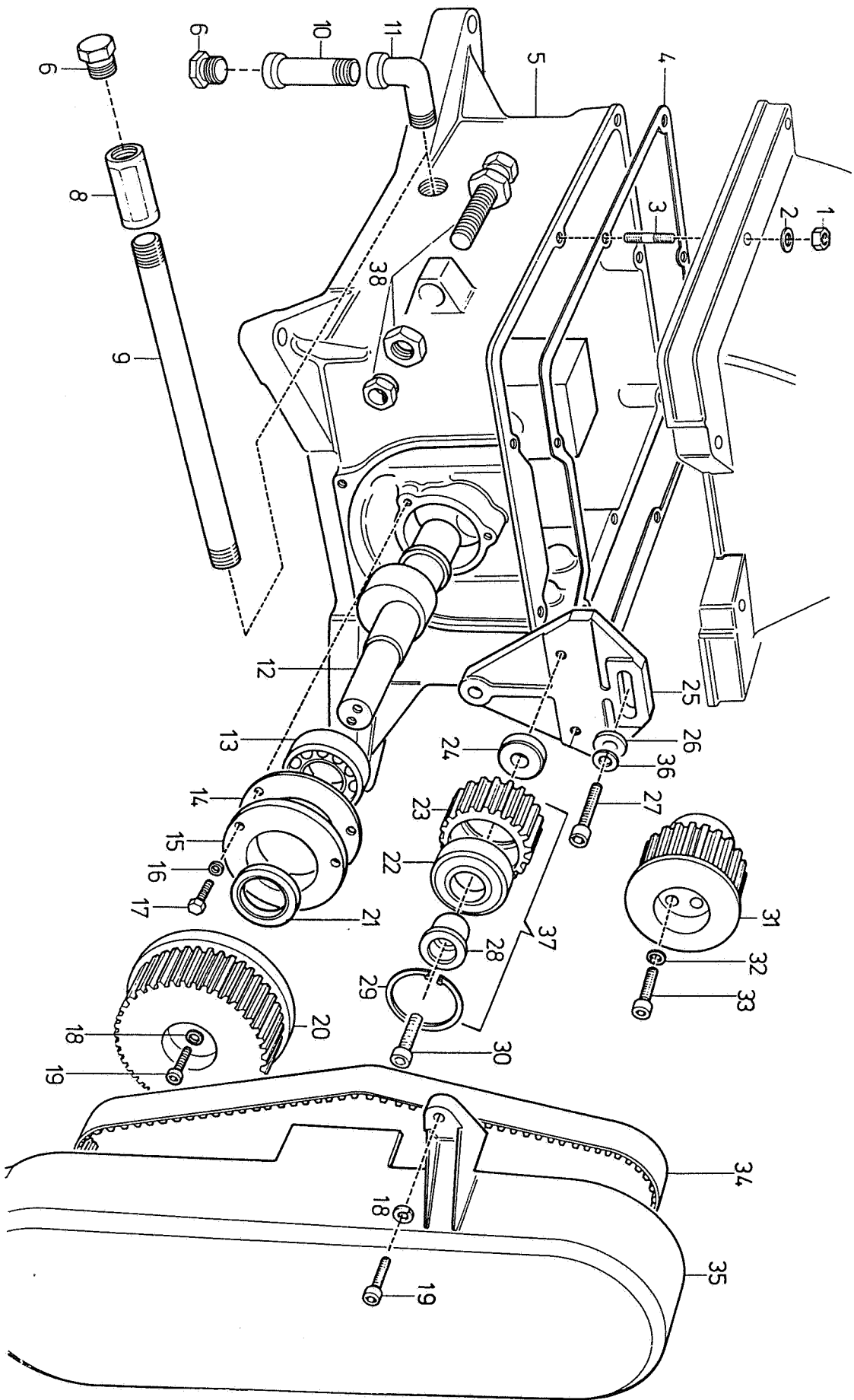
T 150/2

Bildtafel T 150/2 Kurbelgehäuse-Oberteil Figure T 150/2 Crankcase, upper Planche T 150/2 Carter, partie supérieure			
Pos. Item Pos.	Bestell-N. Part-No. No. de commande	Benennung	Part Name
1	N 170	Wellendichtring	shaft seal
2	55799-635	Distanzscheibe	spacer
3	N 503	Innensechskantschraube	internal. hex. screw
4	14228-030	Lagerdeckel	cover, crankcase
5	3177-090	Dichtung	gasket
6	N 633	Rillenkugellager	ball bearing
7	N 475	Rillenkugellager	ball bearing
8	N 1363	Paßfeder	key
9	014012-010	Triebwerk	driving gear assy
10	N 169	Rillenkugellager	ball bearing
11	N 2906	Wellendichtring	shaft seal
12	3733-090	Dichtung	gasket
13	12392-030	Lagerdeckel	bearing cover
14	N 1361	Senkschraube	countersunk screw
15	7835-000	Kurbelgehäuse-Oberteil	crankcase, upper
16	55081-650	Verschlußschraube	cover screw
17	57244-635	Entlüfter-Oberteil	demister top
18	6192-090	Dichtung	gasket
19	6200-635	Haltebügel	retaining clip
20	6181-635	Entlüfter-Unterteil	demister body
21	4416-090	Dichtung	gasket
22	N 1031	Verlängerungsmuffe	extension
23	N 2965	Ansaugschlauch	vent hose
24	N 2966	Schlauchbänder	hose clamp
25	N 1059	Dichtung	gasket
26	12393-650	Ölpeilstabverlängerung	dip stick tube
27	12494-650	Ölpeilstab	dip stick
28	N 1338	O-Ring	O-ring
29	12563-650	Ölpeilstabverlängerung	dip stick tube
30	13560-650	Ölpeilstab	dip stick
31	N 3521	O-Ring	O-ring
32	06190-635	Entlüfter	demister
33	N 9339	Innensechskantschraube	internal hex. screw
34	N 176	Federring	lock washer
35	57521-000	Ankerrohr	lifting
36	1492-310	Scheibe	washer
37	N 4467	Ringschraube	eye bolt
			shaft seal internal. hex. screw cover, crankcase gasket ball bearing ball bearing key driving gear assy ball bearing shaft seal gasket bearing cover countersunk screw cover screw demister top gasket retaining clip demister body gasket extension vent hose hose clamp gasket dip stick tube dip stick O-ring dip stick tube dip stick O-ring demister internal hex. screw lock washer lifting washer eye bolt
			garniture en anneau disque d'écartement vis à six pans creux chapeau de palier joint d'étanchéité roulement rainuré à billes roulement rainuré à billes ressort d'ajustage embellage cpi. roulement rainuré à billes garniture en anneau joint d'étanchéité chapeau de palier vis noyé carter, partie supérieure fis de fermeture désaérateur, partie supérieure joint d'étanchéité étrier de retenue désaérateur, partie inférieure joint d'étanchéité manchon de rallonge tuyau d'aspiration collier de serrage joint d'étanchéité allongement pour jauge d'huile jauge d'huile joint torique allongement pour jauge d'huile jauge d'huile joint torique désaérateur vis à six pans creux anneau-ressort tube de hissage rondelle vis à oeil
			30/47 x 8 A 8 M 8 x 35 6307 6308 8 x 7 x 45 6305 BA Ø 42/55 x 7 M 6 x 15 Ø 62 x 80 x 2 Ø 40 x 34 x 2 R 1" x 80 lg Nr. 2 1/2 A 12 x 15.5 x 1,5 Ø 9.25 x Ø 1.78 Ø 21,82 x Ø 3,53 M 10 x 25 A 10 M 10 DIN 127 DIN 912 DIN 6912 DIN 127 DIN 580

T 150/3

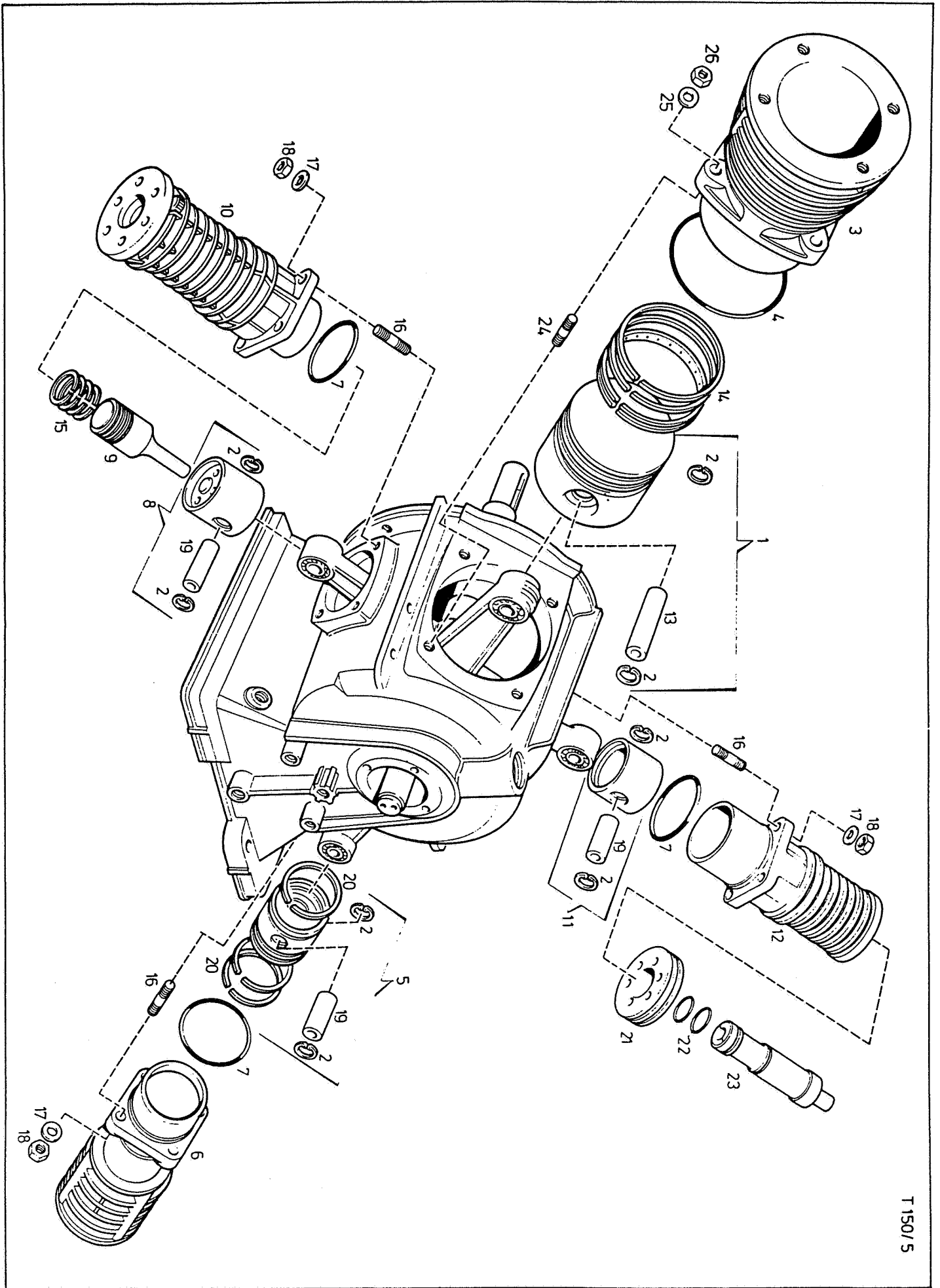


Bildtafel T 150/3 Triebwerk Figure T 150/3 Crankshaft, connecting rods Planche T 150/3 Embiellage					
Pos. Item Pos.	Bestell-Nr. Part-No. No. de commande	Benennung	Part Name	Désignation	Abmessungen Size Dimensions
1	012825-010	Kurbelwelle kpl. m. Gegengewicht	crankshaft cpl. with counter-weights	vilebrequin cpl. avec contre-poids	50 Hub
2		Kurbelwelle	crankshaft	vilebrequin	
3		Gegengewicht	counterweight	contre-poids	
4	N 4366	Paßschraube	fitted bolt	vis calibrée	M 8 x 60 DIN 609
5	N 57	Sechskantmutter	hex. nut	écrou hex.	M 8 DIN 934
6	N 108	Federring	lock washer	anneau-ressort	A 8 DIN 127
7	N 1363	Paßfeder	key	ressort d'ajustage	8 x 7 x 45 DIN 6885
8		Nadellagerinnenring	needle bearing inner race	bague intérieure du roulement à aiguilles	
9		Distanzscheibe	spacer	disque d'écartement	
10	2979-040	Pleuel 3. Stufe	con. rod 3rd stage	bielle 3ème étage	
11	2979-040	Pleuel 4. Stufe	con. rod 4th stage	bielle 4ème étage	
12	2980-040	Pleuel 1. Stufe	con. rod 1st stage	bielle 1er étage	
13	4036-040	Pleuel 2. Stufe	con. rod 2nd stage	bielle 2ème étage	
14	4221-040	Distanzscheiben	spacers	disques d'écartement	
15	014012-010	Triebwerk kpl.	driving gear assy	embiellage cpl.	∅ 35.1 x 52 x 0.3

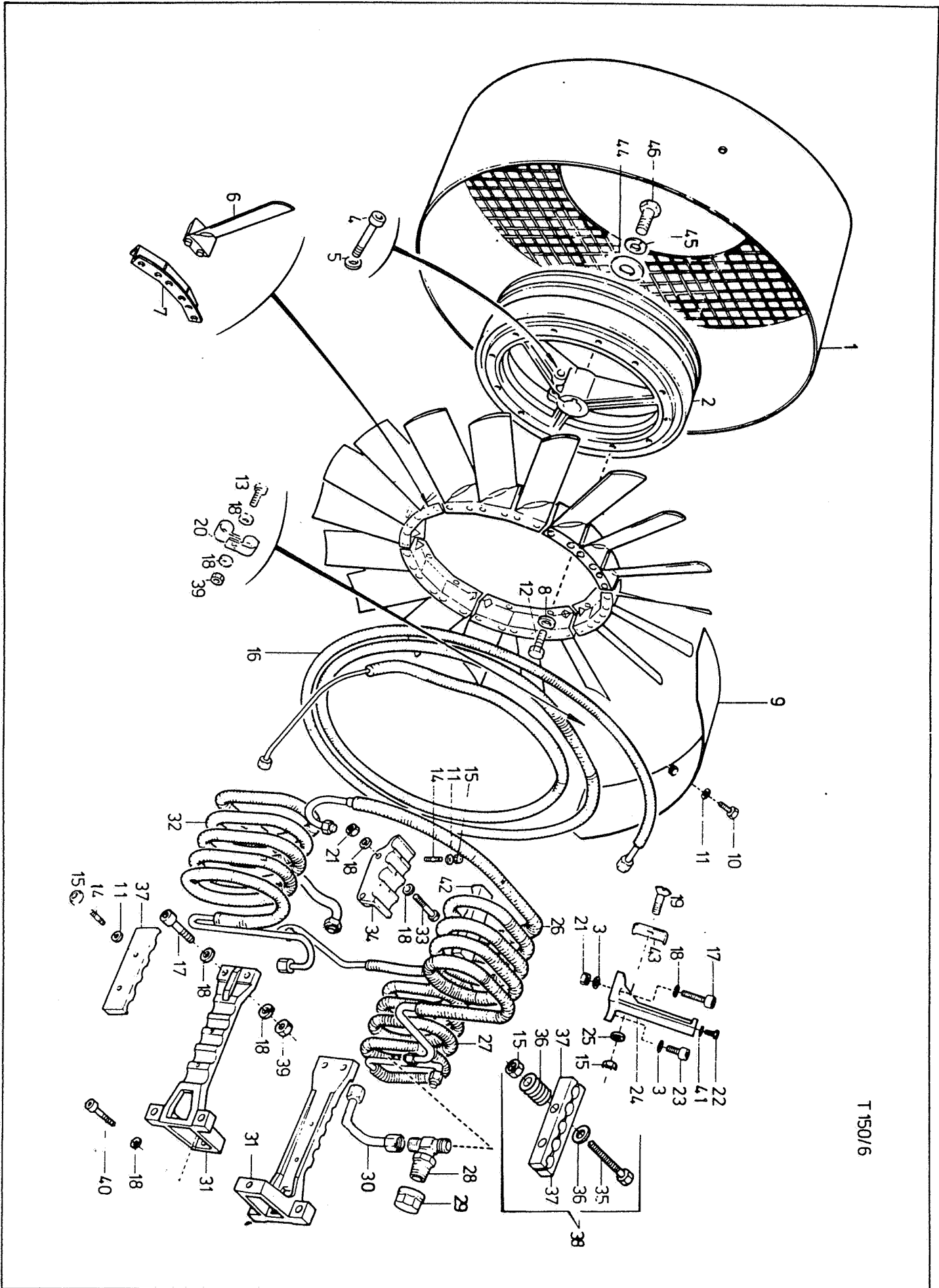


T 150/4

Pos. Item Pos.	Bestell-Nr. Part-No. No.de commande	Benennung	Part Name	Désignation	Abmessungen Size Dimensions
Bildtafel Figure Planche	T 150/4 T 150/4 T 150/4	Kurbelgehäuse-Unterteil Crankcase, lower Carter, partie inférieure			
1	N 57	Sechskantmutter	hex. nut	écrou hex.	M 8
2	N 58	Scheibe	washer	rondelle	Ø 8,4
3	N 85	Stiftschraube	stud	goujon fileté	M 8 x 30
4	12386-090	Dichtung	gasket	joint d'étanchéité	
5	12388-000	Kurbelgehäuse-Unterteil	crankcase, lower	carter, partie inférieure	
6	N 3707	Ölablaßschraube	oil drain plug	bouchon de vidange du carter	R 3/8"
8	57363-635	Sechskantmuffe	hex. coupling	manchon hex.	R 3/8" Nr. 272
9	N 2448	Verlängerung	extension nipple	allongement	R 3/8" x 270 lg
10	N 2911	Verlängerungsrohr	extension pipe	tube de rallonge	R 3/8" x 120 lg
11	N 3225	Bogen	elbow	coude	R 3/8" 90°
12	4704-650	Exzenterwelle	eccentric shaft	arbre d'excentrique	
13	N 91	Rillenkugellager	ball bearing	roulement rainuré à billes	Ø 20/47 x 14
14	149-090	Dichtung	gasket	joint d'étanchéité	
15	5348-030	Abschlußdeckel	cover	couvercle de fermeture	
16	N 102	Scheibe	washer	rondelle	Ø 6,4
17	N 53	Sechskantschraube	hex. screw	vis hex.	M 6 x 16
18	N 1313	Federling	lock washer	anneau-ressort	A 6
19	N 210	Innensechskantschraube	internal hex. screw	vis à six pans creux	M 6 x 20
20	12382-650	Synchroflex-Zahnrad	cog belt pulley	roue dentée synchroflex	
21	N 86	Wellendichttring	shaft seal	garniture en anneau	Ø 20 x 40 x 7
22		Kugellager	ball bearing	roulement à billes	
23		Synchroflex-Zahnrad	tensioning pulley	roue dentée synchroflex	
24	12400-650	Distanzstück	spacer	pièce d'écartement	
25	12445-650	Spannrollenaufnahme	tension arm	siège poulie de tension	
26	N 2460	Scheibe	washer	rondelle	Ø 8,4
27	N 1535	Innensechskantschraube	locking screw	vis à six pans creux	M 8 x 25
28		Kugellageraufnahme	ball bearing seat	siège de roulement à billes	
29		Sicherungsring	snap ring	anneau de retenue	
30	N 109	Innensechskantschraube	internal hex. screw	vis à six pans creux	M 8 x 30
31	012729-650	Synchroflex-Zahnrad	cog belt pulley	roue dentée synchroflex	
32	N 654	Federring	lock washer	anneau-ressort	A 8
33	9825-872	Innensechskantschraube	internal hex. screw	vis à six pans creux	M 8 x 25
34	N 2874	Zahnriemen	cog belt	courroie dentée	
35	12402-872	Zahnrad-Riemenschutz	belt guard	grille protectrice pour la courroie	
36	N 108	Federling	lock washer	anneau-ressort	A 8
37	012695-650	Synchroflex Spannrolle	cog belt pulley Assy	poulie de tension synchroflex	
38	N 3300	Schottverschraubung	bulk head male connector	raccord traversée de cloison	SV 8-5

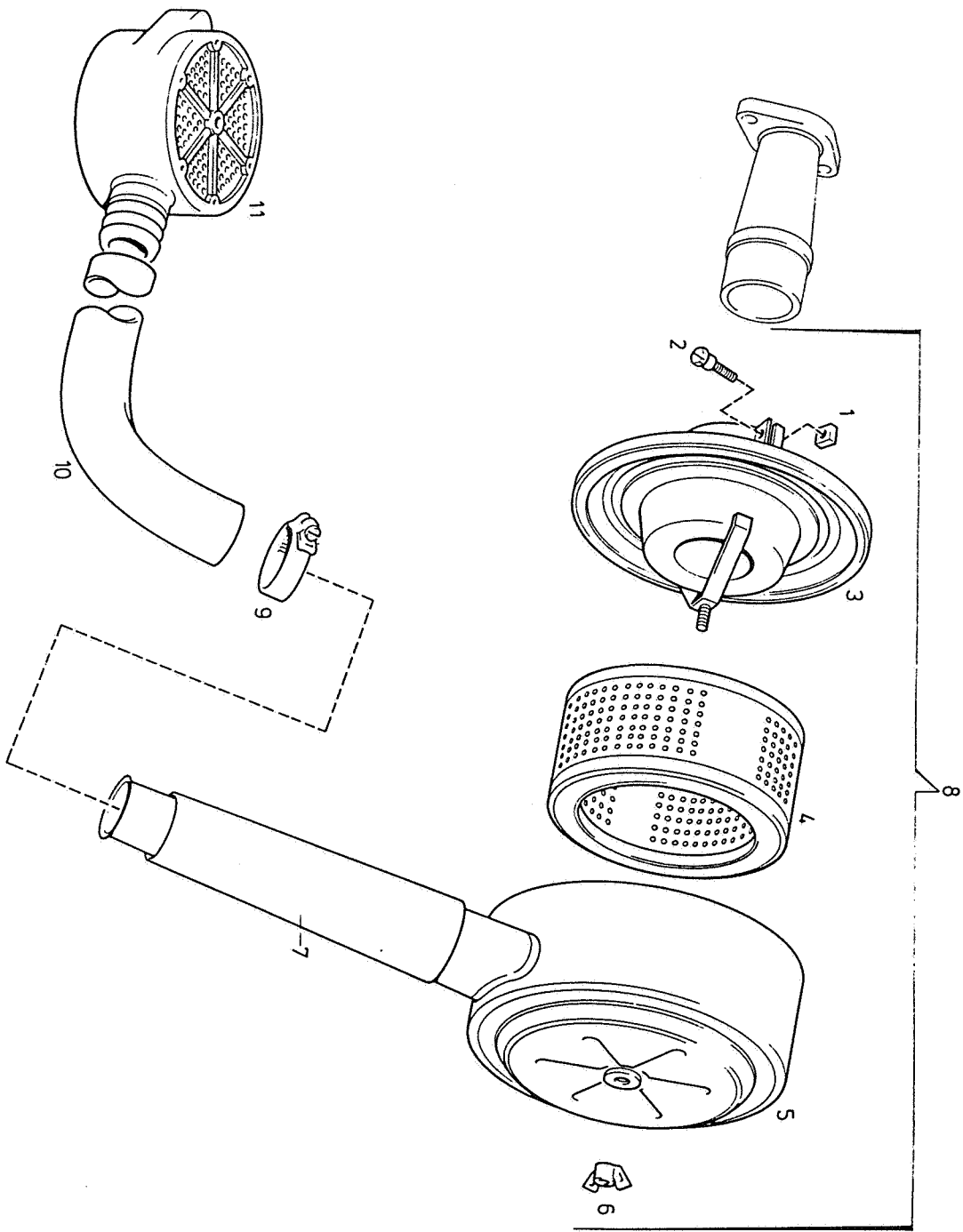


Bildtafel T 150/5 Kolben und Zylinder Figure T 150/5 Pistons and cylinders Planche - T 150/5 Pistons et cylindres					
Pos. Item Pos.	Bestell-Nr Part-No. No. de commande	Benennung	Part Name	Désignation	Abmessungen Size Dimensions
1	N 4108	Kolben	piston	piston	Ø 130
2	58769-060	Sicherungsring	snap ring	anneau de retenue	
3	N 2621	Zylinder	cylinder	cylindre	Ø 130
4	N 2907	O-Ring	o-ring	Joint torique	Ø 133,07 x 1,75
5	57248-060	Kolben	piston	piston	Ø 60
6	N 3731	Zylinder	cylinder	cylindre	
7	N 3731	O-Ring	o-ring	Joint torique	Ø 60
8	N 858	Führungskolben	guide piston	piston guide	Ø 32
9	N 4378	Freiflugkolben	floating piston	piston à course libre	Ø 32/60
10	57250-060	Zylinder	cylinder	cylindre	Ø 60
11	N 858	Führungskolben	guide piston	piston guide	Ø 14/60
12	57252-06C	Zylinder	cylinder	cylindre	
13		Kolbenbolzen	piston pin	bouillon de piston	Ø 130
14	N 4642	Kolbenbolzen	piston pin	jeu de segments de piston	Ø 32
15	N 4375	Kolbenringsatz	piston ring set	jeu de segments de piston	M 8 x 25
16	N 215	Kolbenringsatz	piston ring set	jeu de segments de piston	Ø 8.4
17	N 58	Gewindestift	stud	goupille filetée	NM 8
18	N 370	Scheibe	washer	rondelle	
19		Sechskantmutter	hex.nut	écrou hex.	
20	N 1461	Kolbenbolzen	piston pin	bouillon de piston	Ø 60
21	3051-070	Kolbenringsatz	piston ring set	jeu de segments de piston	
22	N 2320	Kühlring	heat dissipator	anneau de refroidissement	
23	014585-050	O-Ring	o-ring	Joint torique	Ø 21.95 x Ø 1,7H
24	N 4141	Kolbenbüchse kpl.	piston and sleeve assy.	goujon fileté	M 10 x 50
25	N 16	Stiftschraube	stud	douille de piston cpl.	Ø 10,5
26	N 177	Schreibe	washer	rondelle	M 10
		Sechskantmutter	hex. nut	écrou hex.	DIN 835 DIN 125 DIN 984



T 150/6

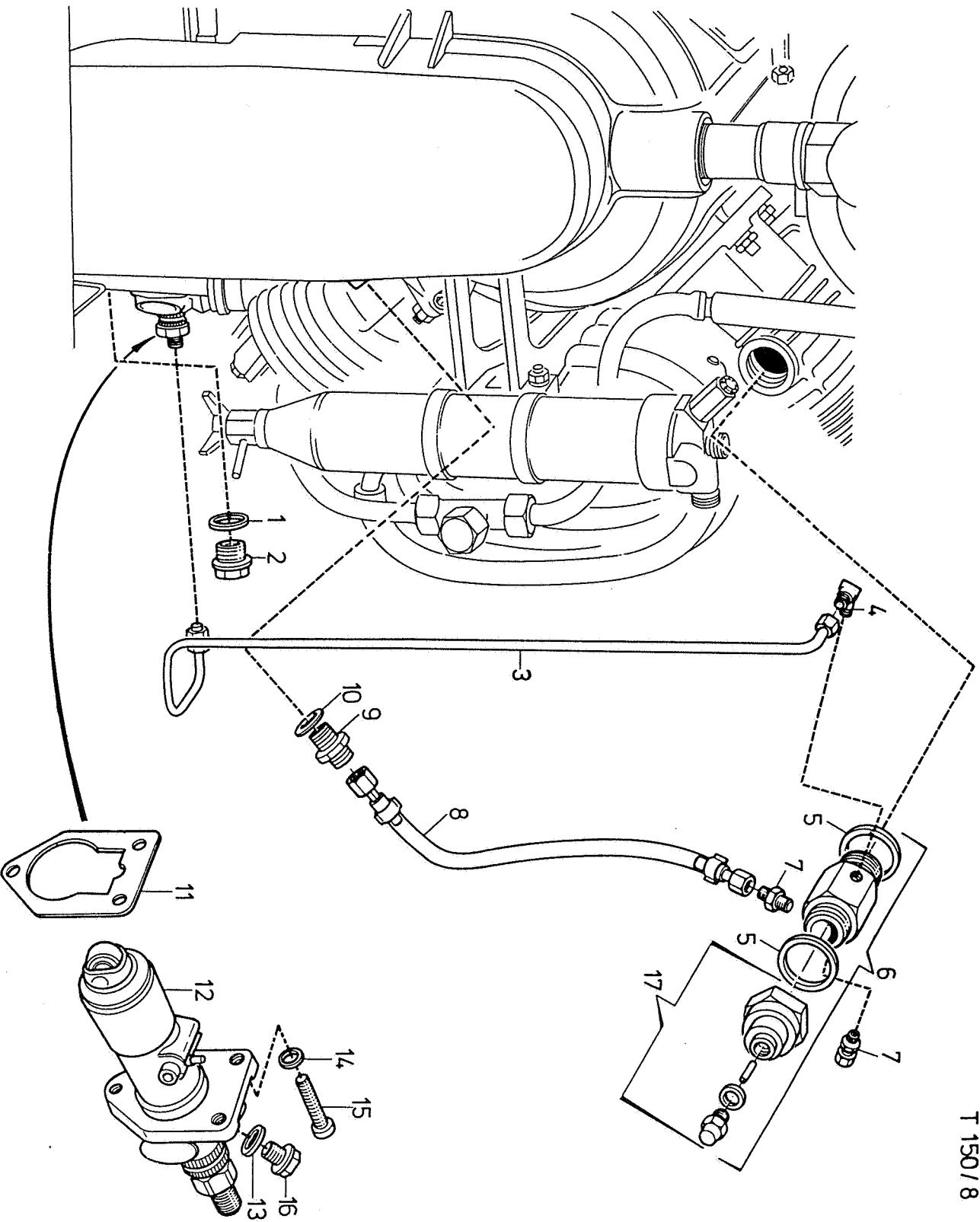
Bildtafel T 150/6 Schwungrad mit Kühlung Figure T 150/6 Flywheel, fan, coolers Planche T 150/6 Roue volant avec refroidissement					
Pos. Item Pos.	Bestell-Nr. Part-No. No. de commande	Benennung	Part Name	Désignation	Abmessungen Size Dimensions
1	011226-620	Ventilatorradchutz	fan shroud	protection du ventilateur	
2	14834-120	Keilriemenscheibe	flywheel-sheave	poulie à gorge	
3	N 108	Federling	lock washer	anneau-ressort	M 10 x 70
4	N 1310	Innensechskantschraube	internal hex. screw	vis à six pans creux	DIN 912
5	N 176	Federring	lock washer	anneau-ressort	DIN 127
6	55460-110	Lüfterschauflern, linksdrehend	fan wing	aillette de ventilateur	
7	55425-655	Ventilatorflügelträger	wing support	anneau-ressort	
8	N 100	Federring	lock washer	poutre des ailettes	
9	12540-620	Luftführungsblech	air shroud	anneau-ressort	
10	N1553	Sechskantschraube	hex. screw	toile guide d'air	A 6
11	N 102	Scheibe	washer	rondelle	
12	N 53	Sechskantschraube	hex. screw	vis hex.	M 6 x 12
13	N 1535	Innensechskantschraube	internal hex. screw	vis à six pans creux	DIN 933
14	N 3786	Stiftschraube	stud	goujon fileté	DIN 125
15	N 1042	Sechskantmutter selbsts.	hex. nut self-locking	écrou hex. indesserrable	DIN 933
16	55056-500	Nachkühler	aftercooler assy	refroidisseur postérieur	DIN 835
17	N 109	Innensechskantschraube	internal hex. screw	vis à six pans creux	DIN 980
18	N 58	Scheibe	washer	rondelle	
19	N 3468	Senkschraube	countersunk screw	vis noyée	M 8 x 30
20	14370-500	Rohrschelle	Clamp	collier pour tuyaux	DIN 912
21	N 57	Sechskantmutter	hex. nut	écrou hex.	DIN 125
22	N 719	Sechskantschraube	hex. screw	vis hex.	M 8 x 12
23	N 171	Innensechskantschraube	internal hex. screw	vis à six pans creux	DIN 933
24	12759-030	Ventilatorradschutzstützen	support for fan shroud	support pour la protection du ventilateur	M 8 x 20
25	N 102	Scheibe	washer	rondelle	
26	14051-500	Zwischenkühler 1.u.2. Stufe	intercooler 1st to 2nd stage	refroidisseur 1er et 2ème étage	DIN 125
27	14055-500	Zwischenkühler 3. Stufe	intercooler 3rd to 4th stage	refroidisseur 3ème étage	
28	014581-500	Verteilerstück	tee	pièce distributeur	
29	N 2919	Kappe mit Rand	cap	chapeau avec colette	
30	14052-500	Verbindungsleitung 1.u.2. Stufe	connecting tube 1st to 2nd stage	tube de connexion 1er et 2ème étage	R 1/2"
31	14057-872	kombinierter Filter- und Rippenrohrhalter	cooler and filter mounting bracket	fixation combinée pour filtre et tuyau à ailettes circul.	
32	14053-500	Zwischenkühler 2. Stufe	intercooler 2nd to 3rd stage	refroidisseur 2ème étage	
33	N 756	Sechskantschraube	hex. screw	vis hex.	DIN 933
34	12282-872	Rippenrohrhalter	finned tube clamp	fixation pour tube à ailettes circulaires	M 8 x 40
35	N 3039	Sechskantschraube	hex. screw	vis hex.	DIN 933
36	N 3040	Tellerfeder	plate spring	ressort à disques	
37	12867-872	Rippenrohrhalter	finned tube clamp	fixation pour tube à ailettes circulaires	M 6 x 50
38	012961-872	Rippenrohrhalter	finned tube clamp	fixation pour tube à ailettes circulaires	
39	N 370	Sechskantmutter selbsts.	hex. nut self-locking	écrou hex. indesserrable	DIN 980
40	N 1535	Innensechskantschraube	internal hex. screw	vis à six pans creux	DIN 912
41	N 2460	Scheibe	washer	rondelle	DIN 9021
42	13441-872	Rippenrohrhalter	finned tube clamp	fixation pour tube à ailettes circulaires	
43	12550-655	Klemmstück	clamp	pièce de serrage	
44	1492-310	Scheibe	washer	anneau-ressort	DIN 127
45	N 108	Federring	lock washer	vis	DIN 933
46	N 198	Sechskantschraube	hex. screw		



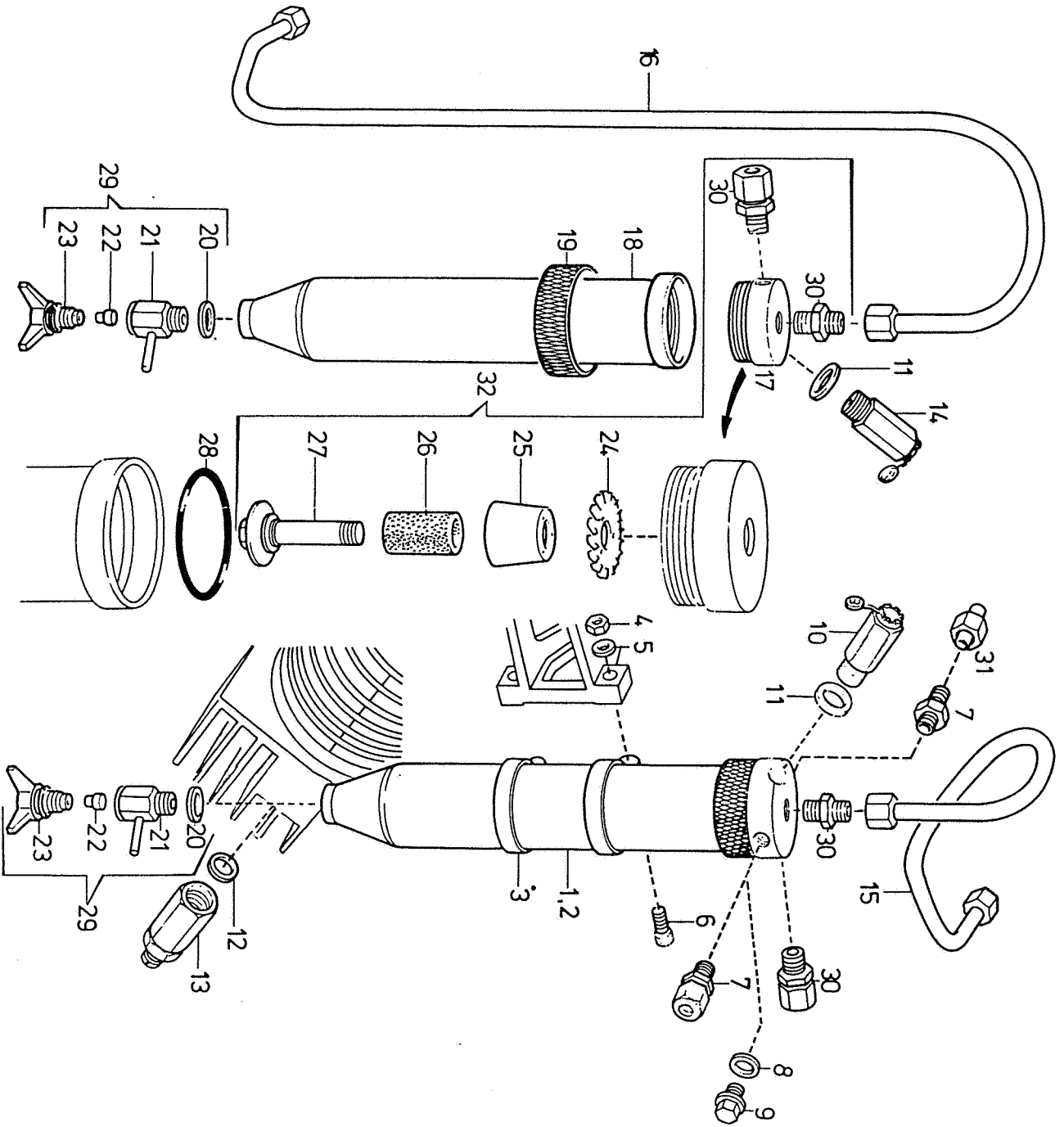
T.150/7

Bildtafel T 150/7 Ansaugfilter Figure T 150/7 Intake filter Planche T 150/7 Filtre d'aspiration					
Pos. Item Pos.	Bestell-Nr. Part-No. No.de commande	Benennung	Part Name	Désignation	Abmessungen Size Dimensions
1	N 3032	Vierkantmutter	square nut	écrou carré	M 8
2	N 3033	Sechskantschraube	hex. screw	vis hex.	M 8 x 30
3	N 3031	Filterboden	filter bottom	fond du filtre	
4	N 3029	Filtereinsatz	filter element	élément filtrant	
5	N 3028	Filtergehäuse	filter housing	boîtier du filtre	
6	N 3030	Flügelmutter	wing nut	écrou à oreilles	
7	N 4074	Schlauch	hose	tuyau	
8	056372-400	Ansaugfilter kpl.	intake filter assy	filtre d'aspiration	
9	N 2011	Schlauchklemme	hose clamp	collier pour tuyaux	Ø 28-35
10	N 3639	Ansaugschlauch	intake hose	tuyau d'aspiration	Ø 30
11	057692-400	Vorfilter	pre-filter	premier filtre	

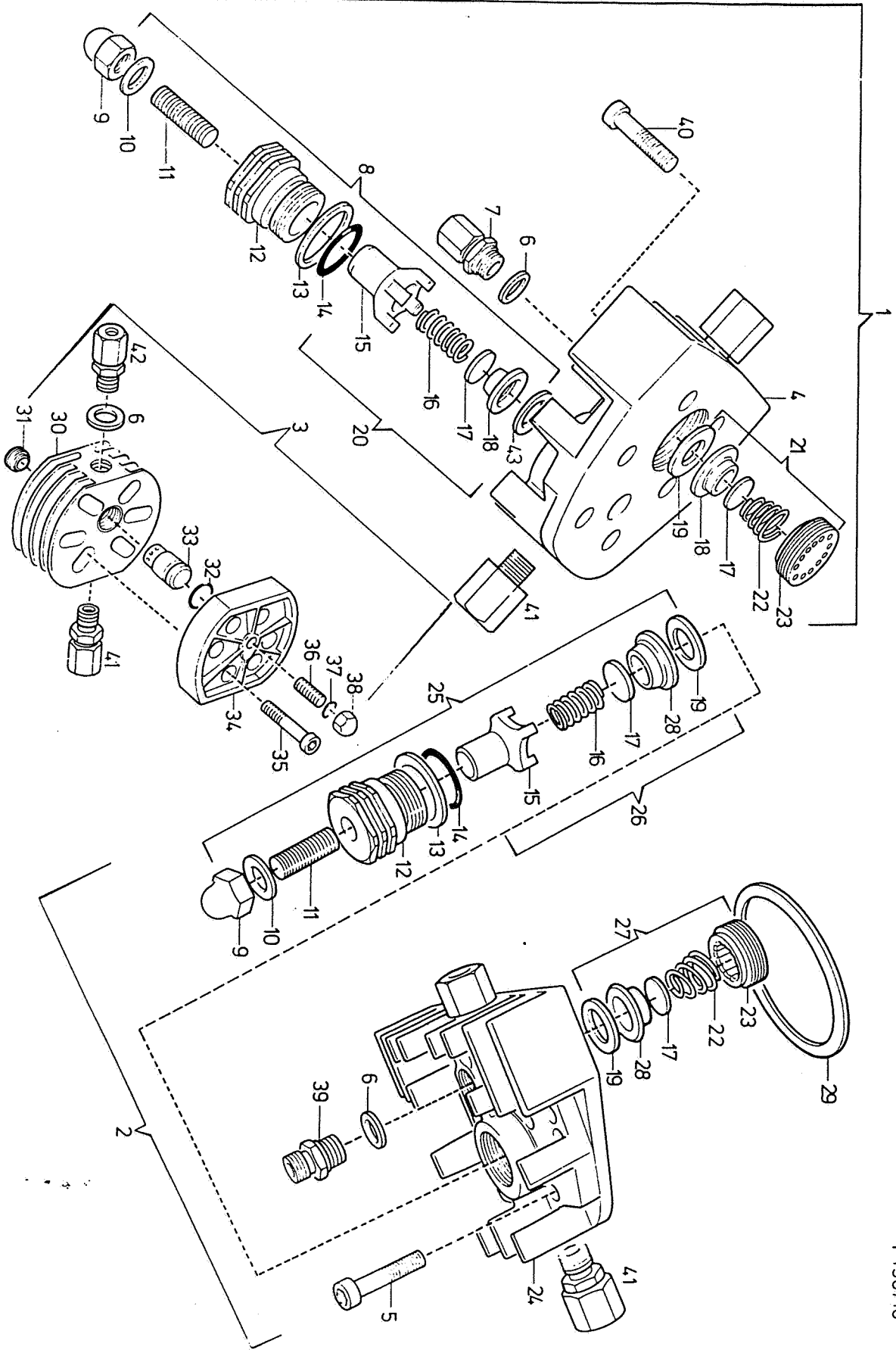
T 150/8



Bildtafel T 150/8 Ölpumpe, Schmierung Figure T 150/8 Oil pump, lubrication Planche T 150/8 Pompe à huile, graissage					
Pos. Item Pos.	Bestell-Nr. Part-No. No. de commande	Benennung	Part Name	Désignation	Abmessungen Size Dimensions
1	N 1028	Dichtung	gasket	joint d'étanchéité	A 21 x 28 x 2
2	N 2447	Verschlußschraube	cover plug	vis de fermeture	R 1/2"
3	12472-650	Druckölleitung	oil supply tube	tube d'huile sous pression	
4	N 1057	Ermeto	ermeto elbow	ermeto	WE 6-LR
5	N 4	Dichtung	gasket	joint d'étanchéité	A 28 x 34 x 2
6	02616-340	Öldruckregulierventil	oil pressure regulating valve	soupape de réglage pression d'huile	DIN 7603
7	N 897	Ermeto	ermeto connector with cap	ermeto	GE 6 - LR
8	012828-650	Ölrücklaufleitung	oil-return tube	tube de retour d'huile	
9	12530-650	Reduzier-Verschraubung	hex. nipple	vissage de réduction	12 x 15,5 x 1,5
10	N 1059	Dichtung	gasket	joint d'étanchéité	
11	2010-090	Dichtung	gasket	joint d'étanchéité	
12	N 83	Ölpumpe	oil pump	pompe à huile	A 12 x 1.5
13	N 1059	Dichtung	gasket	joint d'étanchéité	Ø 8.4
14	N 58	Scheibe	washer	joint d'étanchéité	M 8 x 25
15	N 61	Innensechskantschraube	internal hex. screw	vis à six pans creux	M 12 x16
16	N 1111	Schraube	vent screw	vis	
17	059833-340	Ventilgehäusekappe kpl.	valve housing cap assy.	chapeau de corps de soupape cpl.	DIN 7603 DIN 125 DIN 912 DIN 933

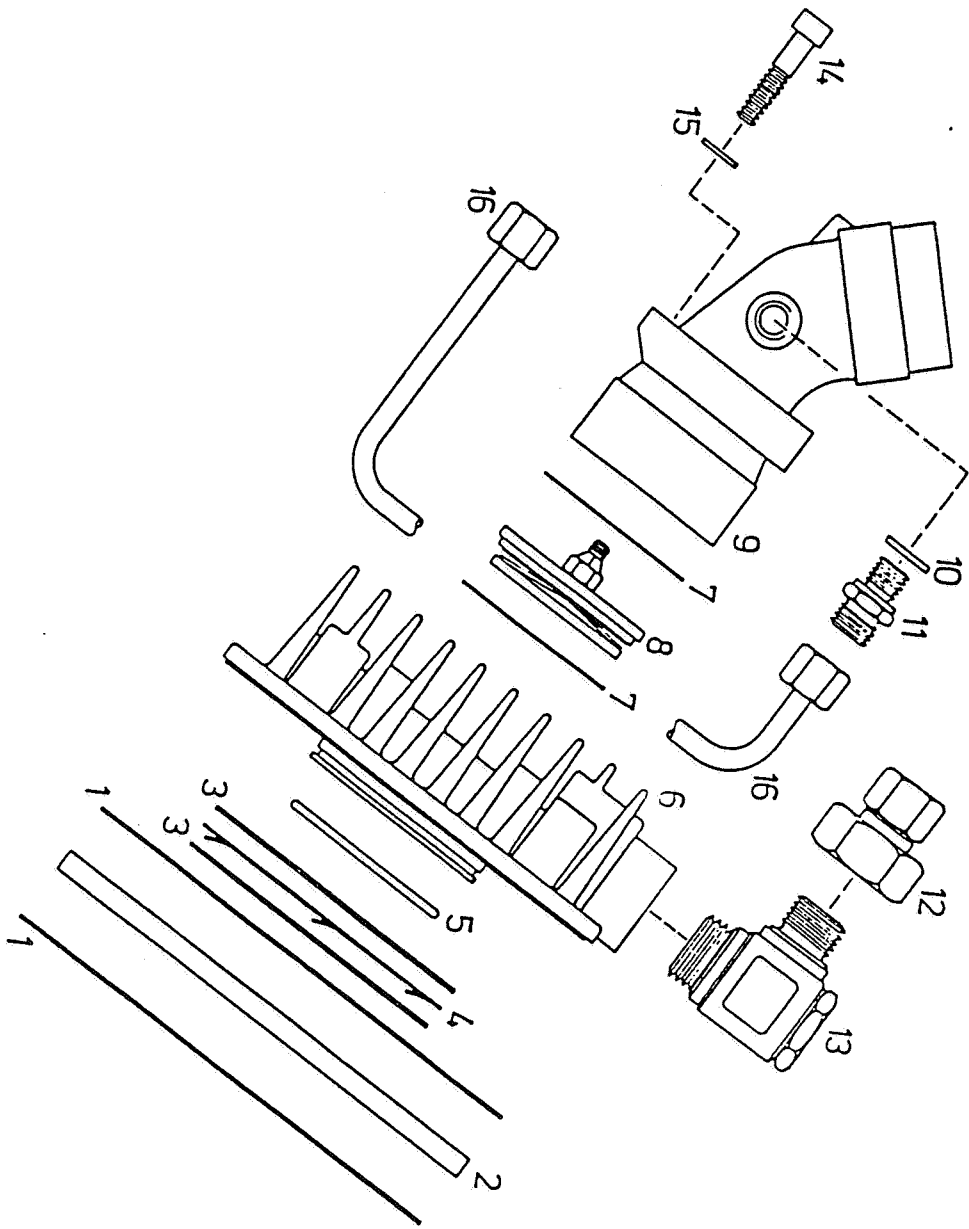


Bildtafel T 150/9 Zwischenfilter, Sicherheitsventile Figure T 150/9 Interfilter, safety valve Planche T 150/9 Filtre intermédiaire, soupape de sûreté					
Pos. Item Pos.	Bestell-Nr. Part-No. No.de commande	Benennung	Part Name	Désignation	Abmessungen Size Dimensions
1	014427-430	Zwischenfilter	interstage filter	filtre intermédiaire	2. u. 3. Stufe
2	014427-430	Zwischenfilter	interstage filter	filtre intermédiaire	3. u. 4. Stufe
3	14369-655	Rohrschelle	clamp	collier pour tuyaux	
4	N 57	Sechskantmutter	hex. nut	écrou hex.	M 8 DIN 934
5	N 58	Scheibe	washer	rondelle	Ø 8.4 DIN 125
6	N 89	Sechskantschraube	hex. screw	vis hex.	M 8 x 30 DIN 933
7	N 1051	Ermeto	ermeto connector	ermeto	GE 6 - LR
8	N 4051	Dichtung	plug	joint d'étanchéité	A 10 x 15 x 1 R 1/8"
9	N 3459	Verschlußschraube	safety valve 3rd stage	bouchon	
10	012886-340	Sicherheitsventil	gasket	soupape de sûreté	Ø 8 x Ø 14 x 2
11	4479-090	Dichtung	gasket	joint d'étanchéité	Ø 10 x Ø 14 x 2
12	8263-090	Dichtung	gasket	joint d'étanchéité	
13	010255-340	Sicherheitsventil 1. Stufe	safety valve 1st stage	soupape de sûreté 1er étage	
14	014090-340	Sicherheitsventil 2. Stufe	safety valve 2nd stage	soupape de sûreté 2ème étage	
15	14056-500	Verbindungsleitung 3.u.4.Stufe	connecting tube 3rd to 4th stage	tube de connexion 3ème et 4ème étage	
16	14064-500	Verbindungsleitung 2.u.3.Stufe	connecting tube 2nd to 3rd stage	tube de connexion 2ème et 3ème étage	
17	13930-430	Filterkopf	filter head	tête de soupape	
18	14150-430	Filtergehäuse	filter housing	boîtier du filtre	
19	13937-430	Überwurfmutter	threaded collar	écrou-chapeau	
20	N 1316	Dichtung	gasket	joint d'étanchéité	A 13 x 20 DIN 7603
21	2371-635	Ablaßhahnkörper	petcock body	corps, robinet de purge	
22	13283-090	Dichtung	valve insert	joint d'étanchéité	
23	055888-635	Kneberschraube mit Sicherungs-feder	petcock handle	vis à clé avec ressort d'arrêt	
24	12784-430	Verteilerblech	vortex plate	tôle de distribution	
25	12785-430	Prallrichter	baffle cone	entonnoir de chicane	
26	N 2726	Filtereinsatz	filter element	élément filtrant	Ø 17 x 13 x 30
27	12786-430	Mittelschraube	center screw	vis centrale	
28	N 3556	O-Ring	o-ring	joint torique	Ø 45 x 2
29	011430-635	Kondensablaßhahn	condensate drain petcock	robinet de purge du condensé	
30	N 7838	Ermeto	plug	ermeto	GE 12-LLR, R 1/4"
31	N 4530	Verschlußstopfen	plug	bouchon	
32	014151-430	Filterkopf kpl.	filter head assy	tête de filtre cpl.	



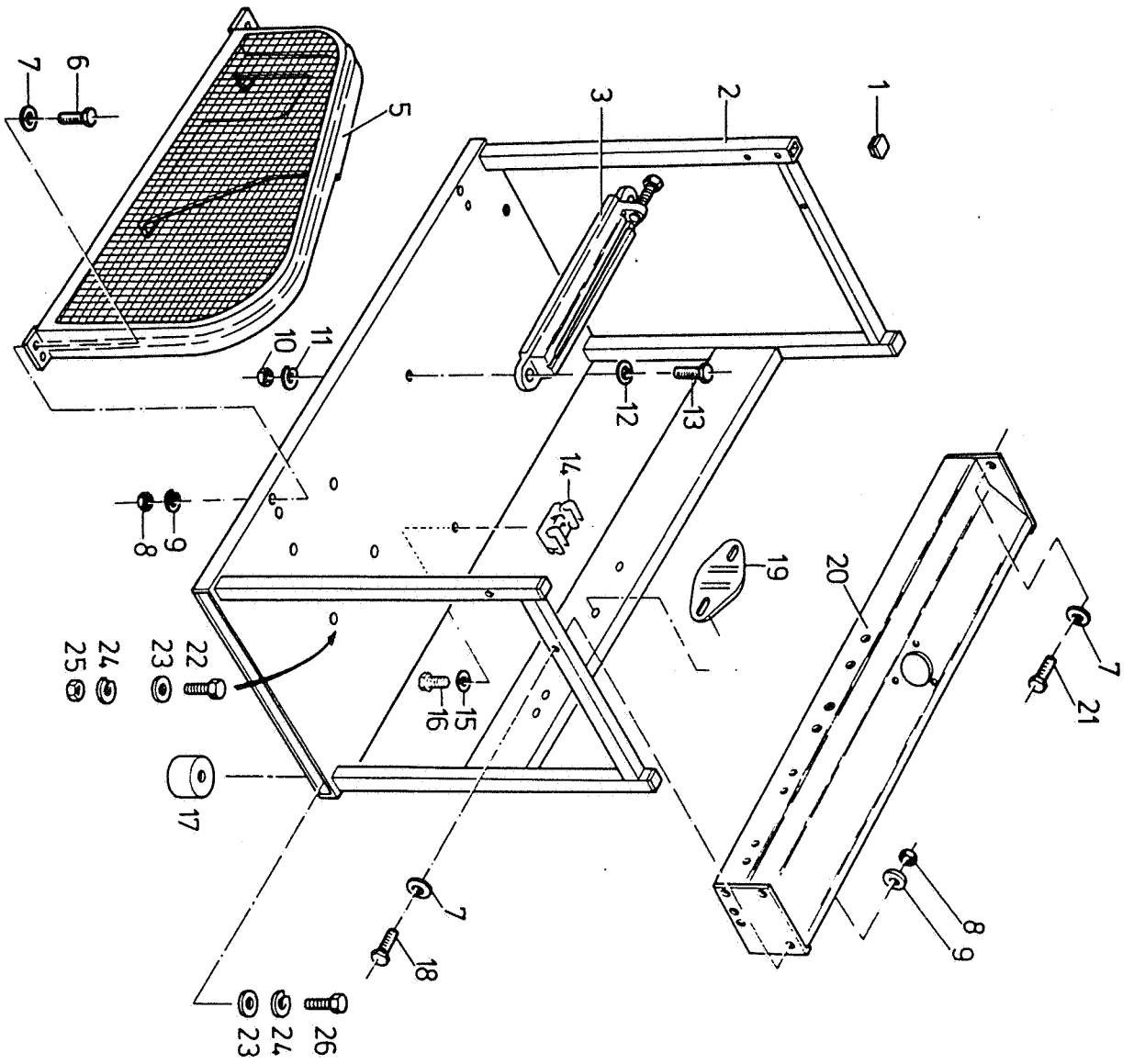
T 150/10

Bildtafel T 150/10 Ventilkopf 2.-3. und 4. Stufe Figure T 150/10 Valve and head 2nd, 3rd, and 4th stage Planche T 150/10 Tête de soupape, 2ème, 3ème et 4ème étage					
Pos. Item Pos.	Bestell-Nr. Part-No. No. de commande	Benennung	Part Name	Désignation	Abmessungen Size Dimensions
1	058245-070	Ventilkopf kpl. 3. Stufe	valve and head cpl. 3rd stage	tête de soupape cpl. 3ème étage	
2	014087-070	Ventilkopf kpl. 2. Stufe	valve and head cpl. 2nd stage	tête de soupape cpl. 2ème étage	
3	014089-070	Ventilkopf kpl. 4. Stufe	valve and head cpl. 4th stage	tête de soupape cpl. 4ème étage	
4	14123-070	Ventilkopf	head	tête de soupape	
5	N 503	Innensechskantschraube	head screw - internal hex.	vis à six pans creux	M 8 x 35
6	N 1316	Dichtung	gasket	joint d'étanchéité	A 13 x 20
7	014576-070	Ermeto mit Dichtkegel	connector with ball	ermeto avec cone d'étanchéité	
8	058855-080	Druckventil kpl.	discharge valve cpl.	soupape de pression cpl.	
9	N 84	Hutmutter	acorn nut	écrou à chapeau	M 8
10	N 380	Dichttring	sealing washer	bague d'étanchéité	C 8 x 14 x 1,5
11	N 3520	Gewindestift	stud	goupille filetée	AM 8 x 25
12	14124-080	Verschraubung	plug	bouchon	
13	14332-080	Tellerfeder	spring plate	ressort à disques	Ø 21.82 x 3.53
14	N 3521	O-Ring	o-ring	joint torique	
15	228-080	Druckventileinsatz	discharge valve insert	garniture soupape de pression	
16	1026-640	Druckfeder	discharge valve spring	ressort de pression	
17	232-080	Ventilplatte	valve disc	plaque de soupape	
18	1100-080	Ventilsitz	valve seat	siège de soupape	
19	240-090	Dichtung	gasket	joint d'étanchéité	
20	058232-080	Druckventileinsatz kpl.	discharge valve assy	garniture soupape de pression	
21	012836-080	Saugventil kpl.	inlet valve assy	soupape d'aspiration cpl.	
22	279-640	Druckfeder	inlet valve spring	ressort de pression	
23	319-080	Saugventilverschraubung	inlet valve cover	visage soupape d'aspiration	
24	14125-070	Ventilkopf 2. Stufe	head 2nd stage	tête de soupape 2ème étage	
25	014583-080	Druckventil	discharge valve	soupape de pression	
26	012840-080	Druckventileinsatz kpl.	discharge valve assy	garniture soupape de pression	
27	012841-080	Saugventil kpl.	inlet valve assy	soupape d'aspiration	
28	233-080	Ventilsitz	valve seat	siège de soupape	
29	4466-090	Dichtung	head gasket, 2nd stage	joint d'étanchéité	
30	14117-070	Ventilkopf 4. Stufe	head, 4th stage	tête de soupape 4ème étage	
31	07790-080	Saugventil	inlet valve	soupape d'aspiration	Ø 15.6 x 1.78
32	N 2789	O-Ring	o-ring	joint torique	
33	014121-080	Druckventil	discharge valve	soupape de pression	
34	14118-070	Ventilkopfdeckel	head cover	couvercle, tête de soupape	M 8 x 70
35	N 2945	Innensechskantschraube	head screw - internal hex.	vis à six pans creux	DIN 913
36	N 3624	Gewindestift	stud	goupille filetée	AM 8 x 1 x 25
37	N 3625	Dichtung	gasket	joint d'étanchéité	Ø 8 x 14 x 1.5
38	N 3623	Hutmutter	acorn nut	écrou à chapeau	M 8 x 1
39	N 3591	Ermeto	ermeto, connector	ermeto	GE 10-LR Zyl.
40	N 109	Innensechskantschraube	head screw - internal hex.	vis à six pans creux	M 8 x 30
41	N 7838	Ermeto	ermeto	ermeto	GE 12 LLR, R 1/4"
42	N 3811	Ermeto	ermeto	ermeto	M 8 x 30
43	56959-090	Dichtung	gasket	joint d'étanchéité	GE 8 - SR, R 1/4"



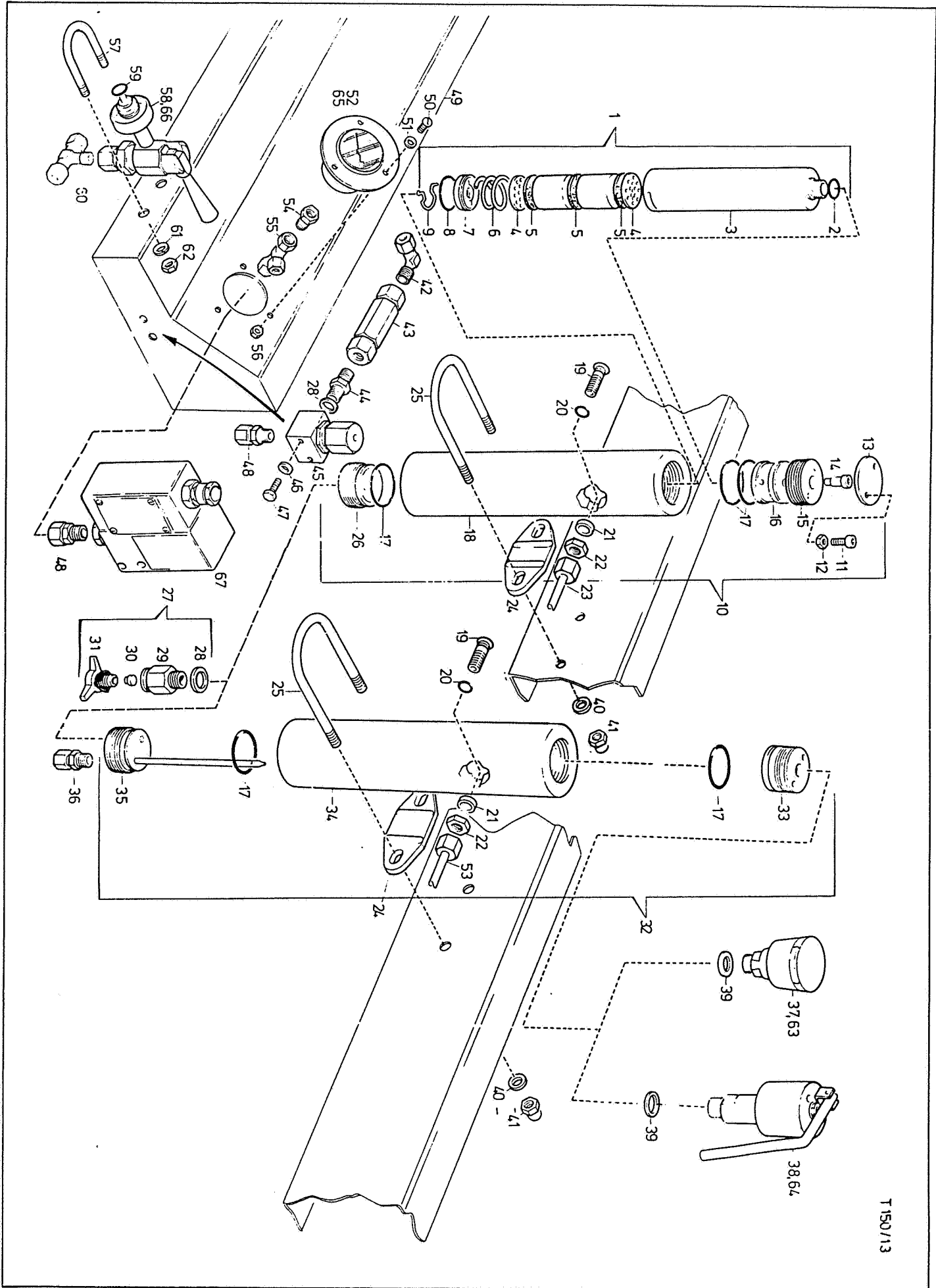
T 150 / 11

Bildtafel T 150/11 Ventilkopf 1. Stufe, Ø 130 Figure T 150/11 Valves and head 1st stage, dia. 130 Planche T 150/11 Tête de soupape 1er étage, diam. 130					
Pos. Item Pos.	Bestell-Nr. Part-No. No. de commande	Benennung	Part Name	Désignation	Abmessungen Size Dimensions
1	21311-090	Ventilkopfdichtung	gasket	joint d'étanchéité	
2	13078-080	Ventilplatte	valve plate	plaque de soupape	
3	N 4793	Druckventilplatte	discharge valve plate	plaque de soupape de pression	
4	N 4792	Druckfeder	spring	ressort de pression	
5	N 4154	O-Ring	o-ring	joint torique	DIN 933 DIN 125
6	56663-070	Ventilkopf	valve head	tête de soupape	
7	5298-090	Dichtung	gasket	joint d'étanchéité	
8	N 4791	Saugventil	inlet valve	soupape d'aspiration	
9	55362-080	Saugstutzen	socket	tubulure d'aspiration	
10	N 1316	Dichtung	gasket	joint d'étanchéité	DIN 7603
11	N 3591	Gerade Einschraubverschraubung	connector	raccord droit mâle	A 13 x 20 GE 10-LR
12	N 4790	Reduzierung	reducer	raccord du réduction	KOR 22/15-L
13	N 4111	Schwenkverschraubung	banjo connector	raccord orientable	R 3/4"
14	N 123	Innensechskantschraube	intern. hex. screw	vis à six pans creux	M 8 x 40 DIN 912
15	N 58	Scheibe	washer	rondelle	Ø 8.4
16	59189-650	Entlüftungsleitung	demister pipe	tube de désaérag	



T 150/12

Bildtafel T 150/12 Grundrahmen Figure T 150/12 Base and frame Planche T 150/12 Cadre de base					
Pos. Item Pos.	Bestell-Nr. Part-No. No.de commande	Benennung	Part Name	Désignation	Abmessungen Size Dimensions
1	N 2947	Verschlußstopfen	cap	bouchon	
2	13362-760	Grundrahmen	base and frame cpl.	cadre de base	
3	N 3718	Motorspannschiene	slide rail	rail tendeur de moteur	10 PS, 15 PS
5	12398-620	Riemenschutz	belt guard	protection de courroie	
6	N 88	Sechskantschraube	hex. screw	vis hex.	M 8 x 25 DIN 933
7	N 58	Scheibe	washer	rondelle	Ø 8.4 DIN 125
8	N 57	Sechskantmutter	hex. nut	écrou hex.	M 8 DIN 934
9	N 108	Federring	lock washer	anneau-ressort	A 8 DIN 127
10	N 279	Sechskantmutter	hex. nut	écrou hex.	M 12 DIN 934
11	N 280	Federring	lock washer	anneau-ressort	A 12 DIN 127
12	N 1594	Scheibe	washer	rondelle	Ø 13 DIN 125
13	N 1113	Sechskantschraube	hex. screw	vis hex.	M 12 x 30 DIN 933
14	N 3200	Rohrclips	tube clamp	clip de tube	
15	N 100	Federring	lock washer	anneau-ressort	A 6 DIN 127
16	N 53	Sechskantschraube	hex. screw	vis hex.	M 6 x 16 DIN 933
17	N 3290	Schwingmetall	vibration isolator	silent-bloc	Ø 50 x 45
18	N 149	Sechskantschraube	hex. screw	vis hex.	M 8 x 50 DIN 933
19	12917-760	Filterauflage	filter support	siège du filtre	
20	13363-765	Armaturentafel	control board	tableau des instruments	
21	N 542	Sechskantschraube	hex. screw	vis hex.	M 8 x 16 DIN 933
22	N 860	Sechskantschraube	hex. screw	vis hex.	M 10 x 50 DIN 933
23	N 16	Scheibe	washer	rondelle	Ø 10.5 DIN 125
24	N 176	Federring	lock washer	anneau-ressort	A 10 DIN 127
25	N 177	Sechskantmutter	hex. nut	écrou hex.	M 10 DIN 934
26	N 570	Sechskantschraube	hex. screw	vis hex.	M 10 x 16 DIN 933

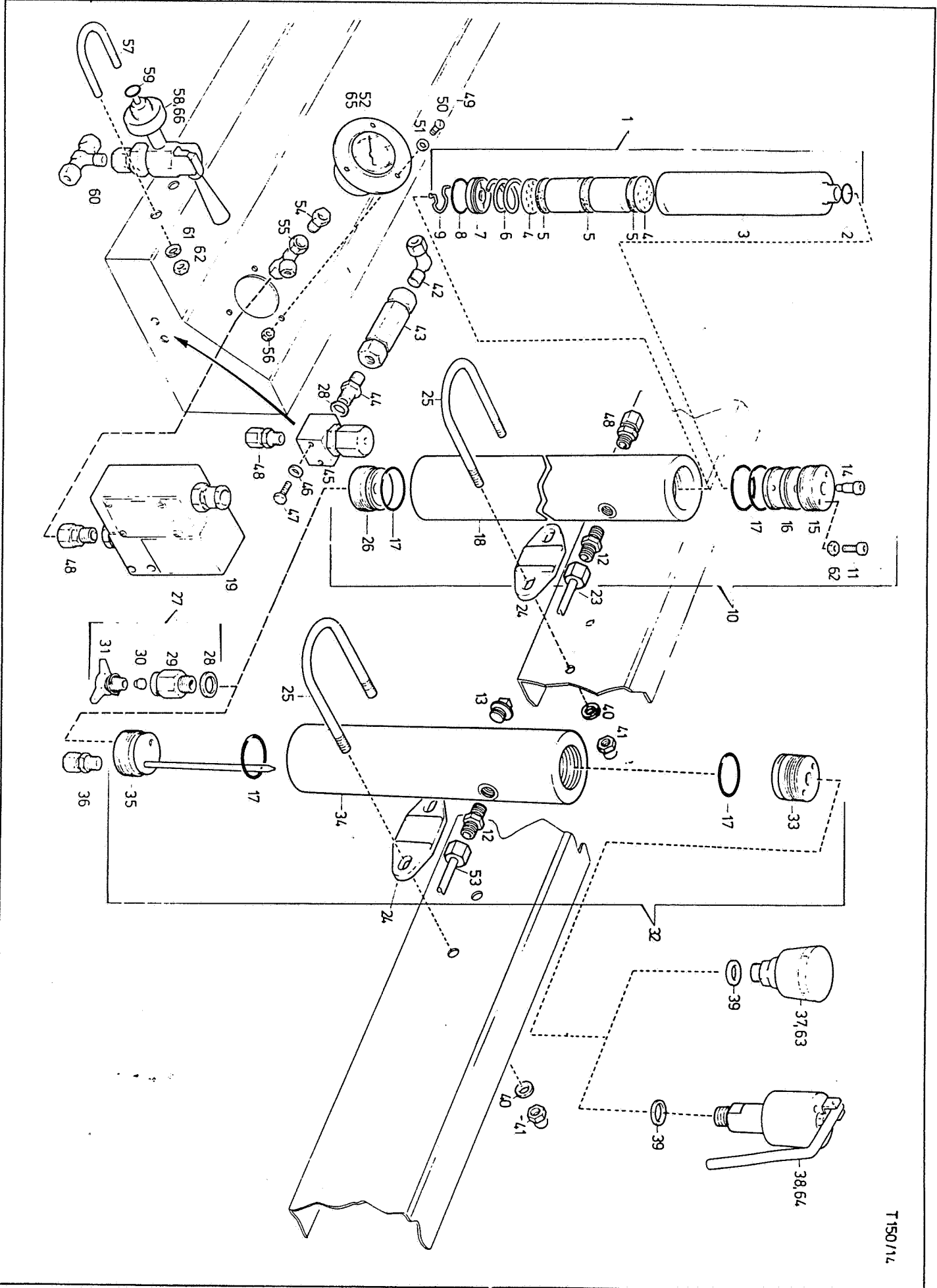


Bildtafel T 150/13 Filtersatz PN 200 und PN 300
 Figure T 150/13 Filter set 3200 psi and 4700 psi
 Planche T 150/13 Jeu de filtres PN 200 et PN 300

Pos. Item Pos.	Bestell-Nr. Part-No. No.de commande	Benennung	Part Name	Désignation	Abmessungen Size Dimensions
1	06961-410	Filterpatrone	filter cartridge assy	cartouche de filtre	
2	N 631	O-Ring	o-ring	joint torique	
3		Patronenhülse	cartridge housing	douille à cartouche	
4	10518-410	Lochscheibe	perforated disc	disque perforé	Ø 10.77 x 2.62
5	10520-410	Filzscheibe	felt disc	disque en feutre	
6	10528-640	Druckfeder	coil spring	ressort de pression	
7	12239-410	Adapterstück	adaptor	pièce adaptateur	
8	N 3157	O-Ring	o-ring	joint torique	Ø 31.47 x 1.78
9	12255-640	Sicherungsfeder	lock spring	ressort de retenue	
10	014976-410	Feinsechskantschraube	purifier	épurationneur postérieur	
11	N 1535	Innensechskantschraube	internal hex. screw	vis à six pans creux	M 8 x 25
12	N 3714	Sechskantmutter	hex. nut	écrou hex.	M 8
13	14947-655	Schutzdeckel	cover	couvercle	
14	14936-410	Verbindungsschraube	screw	vis de jonction	
15	14934-410	Verschraubung	plug	bouchon	
16	55273-410	Patronenaufnahme	cartridge extractor	fixation de la cartouche	Ø 40.64 x 5.33
17	N 630	O-Ring	o-ring	joint torique	
18	55359-410	Filtergehäuse	filter housing	nipple	
19	55275-410	Anschlußnippel	nipple	nipple	
20	N 3824	O-Ring	o-ring	joint torique	Ø 7.59 x 2.62
21	55274-410	Ausgleichscheibe	washer	disque de compensation	
22	55276-410	Sechskantmutter	connection	écrou hex.	
23		Verbindungsleitung	filter support	connexion	
24	12917-760	Filterauflage	u-bolt	support du filtre	
25	14946-635	Befestigungsbügel	filter bottom	étrier de fixation	
26	14937-410	Filterboden	filter bottom	fond du filtre	
27	011430-635	Kondensatablahahn	condensate drain petcock	robinet de purge du condensé	
28	N 1316	Dichtring	gasket	joint d'étanchéité	
29	2371-635	Ablahnhkörper	petcock body	corps, robinet de purge	
30	13283-090	Dichtung	gasket	joint d'étanchéité	A 13 x 20
31	055888-635	Knebelschraube mit Sicherungs- feder	petcock handle	vis à clé avec ressort d'arrêt	DIN 7603
32	055093-430	Öl- und Wasserabscheider	oil and water separator	séparateur d'huile et d'eau	
33	55406-430	Filterkopf	filter head	tête de filtre	
34	55405-430	Filtergehäuse	filter housing	boftier du filtre	
35	055408-430	Öl-u. Wasserabscheiderboden	separator bottom	fond du séparateur	
36	N 2466	Ermeto	ermeto connector	ermeto	GE 8-SR, R 1/4"
37	03063-340	Sicherheitsventil	safety valve	souape de sûreté	PN 200
38	013497-340	Sicherheitsventil	safety valve	souape de sûreté	PN 200
39	4479-090	Dichtung	gasket	joint d'étanchéité	
40	N 58	Scheibe	washer	rondelle	Ø 8.4
41	N 84	Hutmutter	acorn nut	écrou à chapeau	DIN 125
42	N 1048	Ermeto	ermeto elbow	ermeto	M 8 DIN 1587
43	N 1463	Rückschlagventil	check valve	souape de retenue	
44	9068-635	Doppelnippel	nipple	nipple	
45	011889-341	Druckhalteventil	pressure maintaining valve	souape de maintien de pressi.	
46	N 100	Federring	lock washer	anneau-ressort	
47	N 286	Sechskantschraube	hex. screw	vis hex.	DIN 127
48	N 902	Ermeto	ermeto	ermeto	DIN 933
49	13363-765	Armaturentafel	control board	tableau des instruments	
50	N 2948	Zylinderschraube	screw	vis cylindrique	M 3 x 10 DIN 64

Bildtafel T 150/13 Filtersatz PN 200 und PN 300
 Figure T 150/13 Filter set 3200 psi and 4700 psi
 Planché T 150/13 Jeu de filtres PN 200 et PN 300

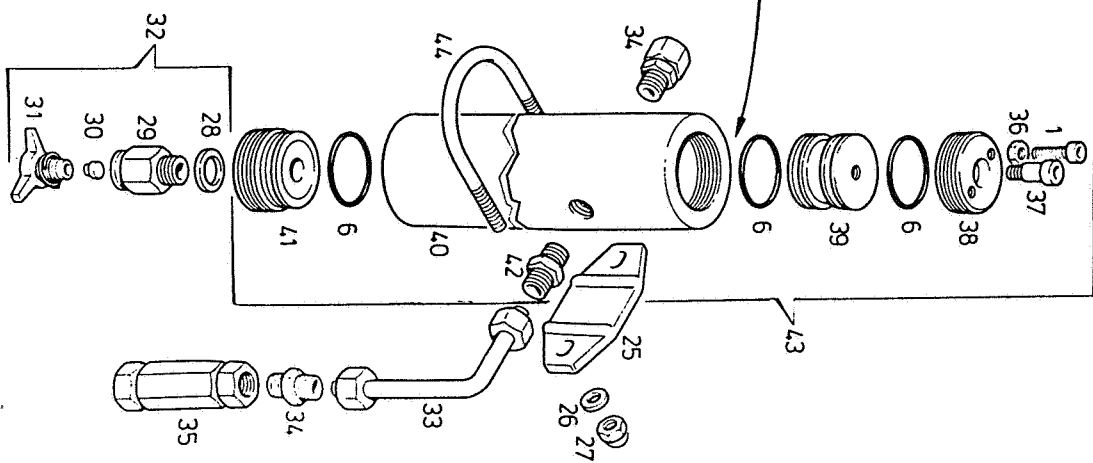
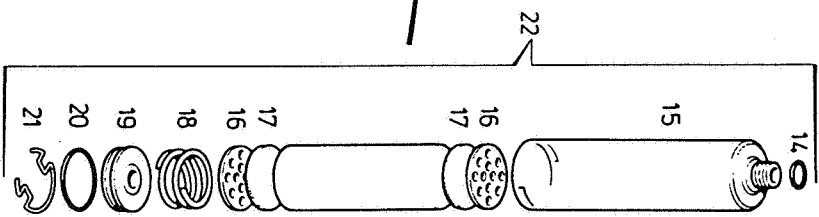
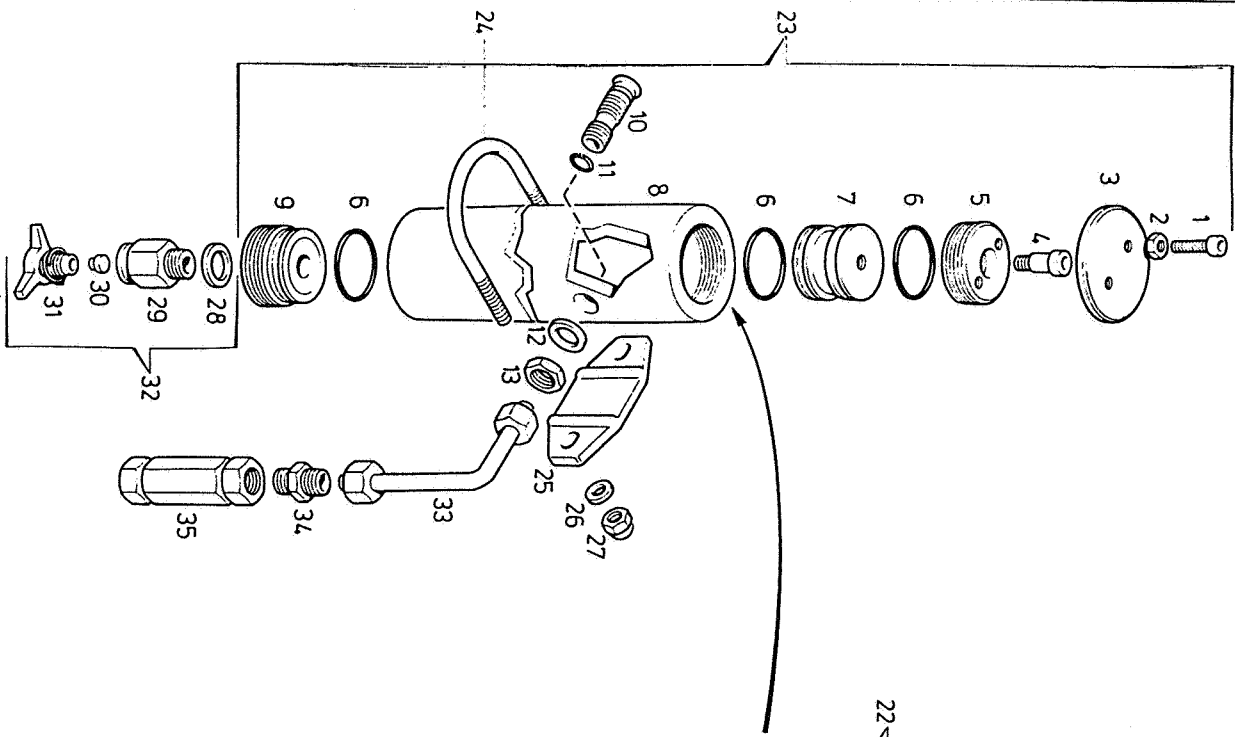
Pos. Item Pos.	Bestell-Nr. Part-No. No.de commande	Benennung	Part Name	Désignation	Abmessungen Size Dimensions
51	N 2971	Scheibe	washer	rondelle	Ø 3,2
52	N 1012	Einbaumanometer	pressure gauge	manomètre de pression	0-315 bar, 0-4500 psi
53		Verbindungsleitung	connection	connexion	BAS 6-R, R 1/4"
54	N 3569	Ermeto	ermeto, connector	erméto	eVL 6-S
55	N 3304	Ermeto	ermeto, Tee	erméto	M 3
56	N 97	Sechskantmutter	hex. nut	écrou hex.	DIN 934
57	6942-635	Befestigungsbügel	u-bolt	étrier de fixation	
58	06818-635	Füllventil	filling valve	soupape de remplissage	
59	N 638	O-Ring	o-ring	joint torique	
60	N 2157	Ermeto	ermeto, Tee	erméto	PN 200
61	N 108	Federring	lock washer	anneau-ressort	Ø 11 x 2,5
62	N 57	Sechskantmutter	hex. nut	écrou hex.	A 8
63	011523-340	Sicherheitsventil	safety valve	soupape de sûreté	PN 300
64	013498-340	Sicherheitsventil	safety valve	soupape de sûreté	PN 300
65	N 2623	Einbaumanometer	pressure gauge	manomètre de pression	0-400 bar, 0-5800 psi
66	010918-635	Füllventil	filling valve	soupape de remplissage	
67	N 1010	Druckschalter	pressure switch	manostat	



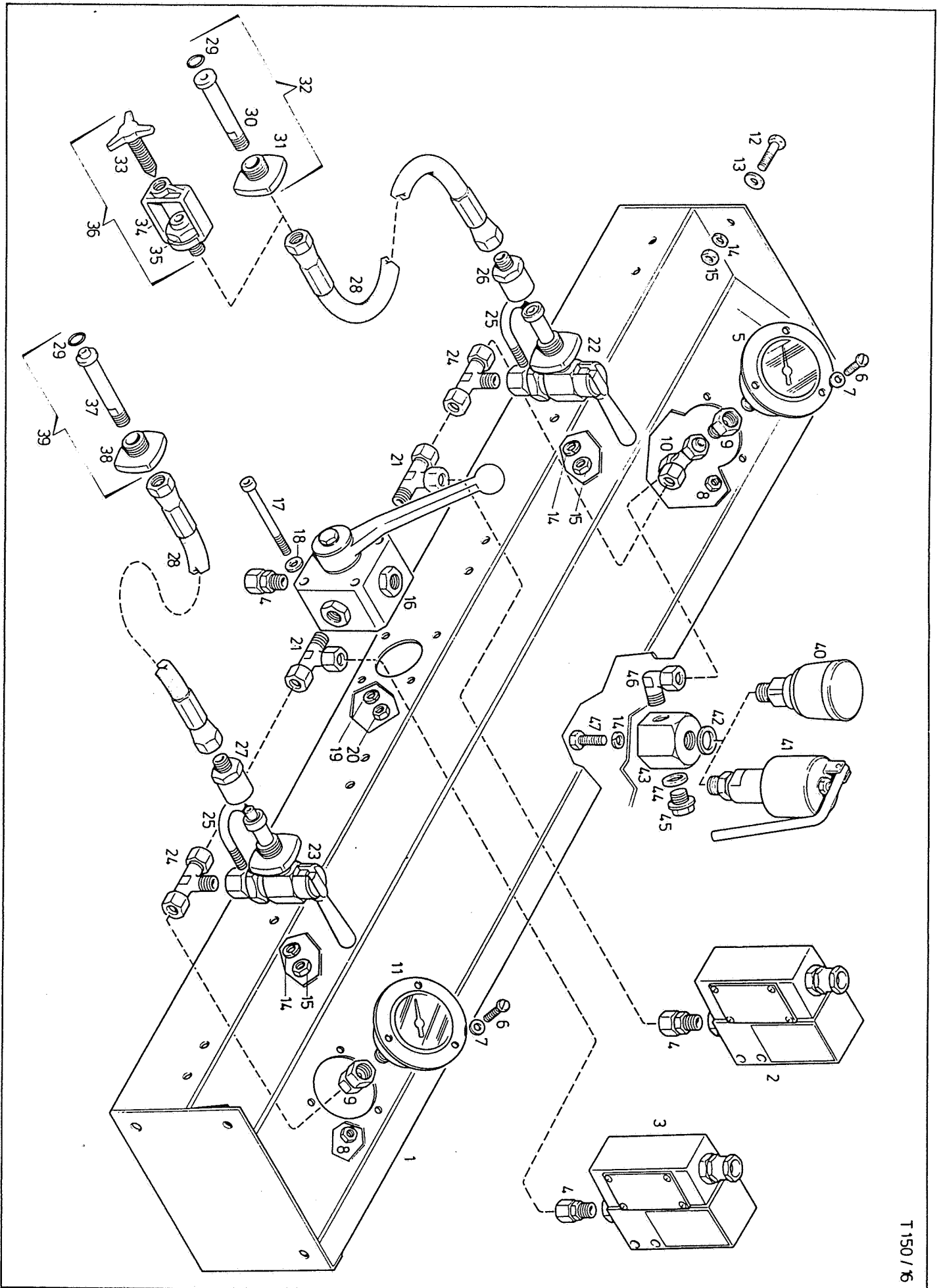
Pos. Item Pos.	Bestell-Nr. Part-No. No. de commande	Benennung	Part Name	Désignation	Abmessungen Size Dimensions
<p>T 150/14 Filtersatz PN 200 und PN 300 mit TÜV T 150/14 Filter set 3200 psi and 4700 psi with approval (TÜV) T 150/14 Jeu de filtres PN 200 et PN 300 avec Service des Mines</p>					
1	06961-410	Filterpatrone kpl.	filter cartridge assy.	cartouche de filtre cpl.	
2	N 631	O-Ring	o-ring	joint torique	Ø 10.77 x 2.62
3		Patronenhülse	cartridge housing	douille à cartouche	
4	10518-410	Lochscheibe	perforated disc	disque perforé	
5	10520-410	Filzscheibe	felt disc	disque en feutre	
6	10528-640	Druckfeder	coil spring	ressort de pression	
7	12239-410	Adapterstück	adaptor	pièce adaptateur	
8	N 3157	O-Ring	o-ring	joint torique	
9	12255-640	Sicherungsfeder	lock spring	ressort de retenue	Ø 31.47 x 1.78
10	014705-410	Feinmachereiniger kpl.	purifier assy.	épurateur postérieur cpl.	
11	N 1535	Innensechskantschraube	internal hex. screw	vis à six pans creux	M 8 x 25 DIN 912
12	55348-410	Ermeto	ermeto	ermeto	
13	N 7544	Stopfen	plug	bouchon	
14	14963-410	Verbindungsschraube	screw	vis de jonction	
15	14961-410	Verschraubung	plug	bouchon	
16	056548-410	Patronenaufnahme kpl.	cartridge extractor assy.	fixation de la cartouche cpl.	
17	N 630	O-Ring	o-ring	joint torique	
18	14704-410	Filtergehäuse	filter housing	boîtier du filtre	Ø 40.64 x 5.33
19	N 1010	Druckschalter	pressure switch	manostat	
23		Verbindungsleitung	connection	connexion	
24	12917-760	Filterauflage	filter support	support du filtre	
25	14584-635	Befestigungsbügel	u-bolt	étrier de fixation	
26	14962-410	Filterboden	filter bottom	fond du filtre	
27	011430-635	Kondensatablaßbahn	condensate drain petcock	robinet de purge du condensé	
28	N 1316	Dichtring	gasket	joint d'étanchéité	
29	2371-635	Ablabahnkörper	petcock body	corps, robinet de purge	DIN 7603
30	13283-090	Dichtung	gasket	joint d'étanchéité	
31	055888-635	Knebelschraube mit Sicherungs- feder	petcock handle	vis à clé avec ressort d'arrêt	
32	055106-430	Öl- und Wasserabscheider kpl.	oil and water separator assy.	séparateur d'huile et d'eau cpl.	
33	55127-430	Verschraubung	plug	bouchon	
34	14701-410	Filtergehäuse	filter housing	boîtier du filtre	
35	055128-430	Filterboden	filter bottom	fond du filtre	
36	N 2466	Ermeto	ermeto	ermeto	
37	03063-340	Sicherheitsventil	safety valve	soupape de sûreté	GE 8-SR, R 1/4" PN 200
38	013497-340	Sicherheitsventil	safety valve	soupape de sûreté	PN 200
39	4479-090	Dichtung	gasket	joint d'étanchéité	
40	N 58	Scheibe	washer	rondelle	Ø 8.4
41	N 84	Hutmutter	acorn nut	écrou à chapeau	DIN 125
42	N 1048	Ermeto	ermeto elbow	ermeto	DIN 1587
43	N 1463	Rückschlagventil	check valve	nipple	
44	9068-635	Doppelnippel	pressure maintaining valve	soupape de retenue	
45	011885-341	Druckhalteventil	lock washer	soupape de maintien de press.	DIN 127
46	N 100	Federling	hex. screw	anneau-ressort	DIN 933
47	N 286	Sechskantschraube	ermeto	vis hex.	
48	N 902	Ermeto	control board	ermeto	
49	13363-765	Armaturentafel	screw	tableau des instruments	
50	N 2948	Zylinderschraube		vis cylindrique	M 3 x 10 DIN 84

Bildtafel T 150/14 Filtersatz PN 200 und PN 300
 Figure T 150/14 Filter set 3200 psi and 4700 psi
 Flanche T 150/14 Jeu de filtres PN 200 et PN 300

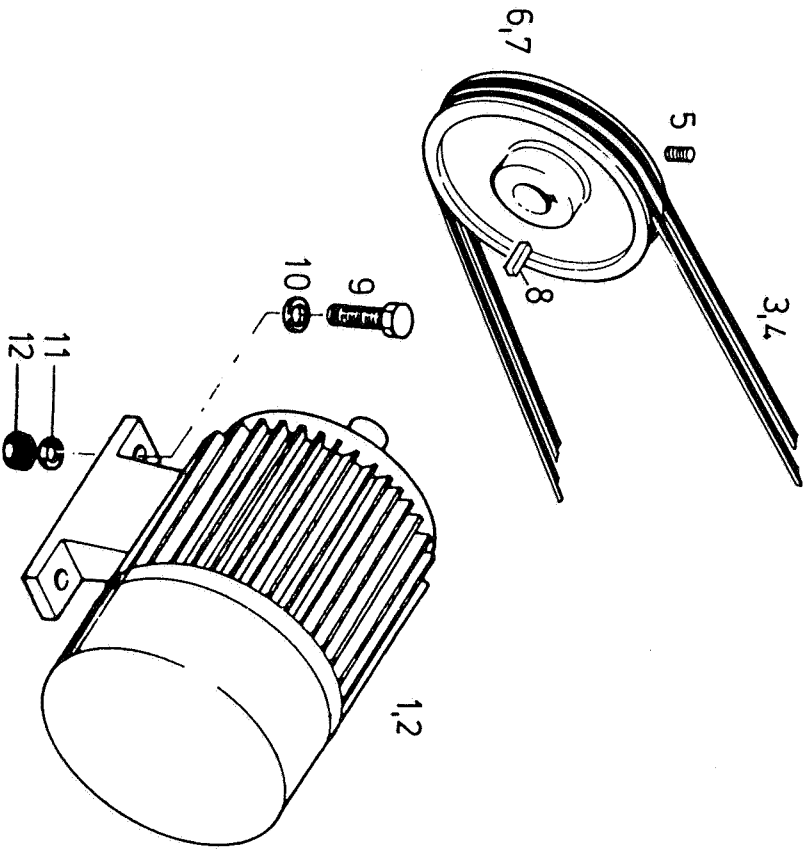
Pos. Item Pos.	Bestell-Nr. Part-No. No. de commande	Benennung	Part Name	Désignation	Abmessungen Size Dimensions
51	N 2971	Scheibe	washer	rondelle	Ø 3.2 DIN 125
52	N 1012	Einbaumanometer	pressure gauge	manomètre de pression	0 - 315 bar, 0 - 4500 psi
53	N 3569	Verbindungsleitung	connection	connexio	BAS 6-R, R 1/4"
54	N 3304	Ermeto	ermeto, connector	ermeto	evl 6-S
55	N 97	Ermeto	ermeto, Tee	ermeto	M 3
56	N 6942-635	Sechskantmutter	hex. nut	écrou hex.	DIN 934
57	06818-635	Befestigungsbügel	u-bolt	étrier de fixation	
58	N 638	Füllventil	filling valve	soupape de remplissage	PN 200
59	N 2157	O-Ring	O-ring	Joint torique	Ø 11 x 2.5
60	N 108	Ermeto	ermeto, Tee	ermeto	TE 6-SR
61	N 57	Federring	lock washer	anneau-ressort	A 8
62	N 011523-340	Sechskantmutter	hex. nut	écrou hex.	M 8
63	013498-340	Sicherheitsventil	safety valve	soupape de sûreté	PN 300
64	N 2623	Sicherheitsventil	safety valve	soupape de sûreté	PN 300
65		Einbaumanometer	pressure gauge	manomètre de pression	0 - 400 bar, 0 - 5800 psi
66	010918-635	Füllventil	filling valve	soupape de remplissage	PN 300



Bildtafel T 150/15 Trockenfilter Figure T 150/15 Drying filter Planche T 150/15 dessiccateur					
Pos. Item Pos.	Bestell-Nr. Part-No. No. de commande	Benennung	Part Name	Désignation	Abmessungen Size Dimensions
1	N 1535	Innensechskantschraube	Internal hex. screw	vis à six pans creux	M 8 x 25
2	N 3714	Sechskantmutter	hex. nut	écrou hex.	M 8
3	14947-655	Schutzdeckel	cover	couvercle	
4	14936-470	Verbindungsschraube	assembly screw	vis de jonction	
5	14934-410	Verschraubung	plug	bouchon	
6	N 630	O-Ring	o-ring	joint torique	Ø 40.64 x Ø 5.33
7	55273-470	Patronenaufnahme	cartridge extractor	fixation de la cartouche	
8	55359-410	Filtergehäuse	filter housing	boîtier du filtre	
9	14937-410	Filterboden	filter bottom	fond du filtre	
10	55275-410	Anschlußnippel	nipple	nipple	
11	N 3824	O-Ring	o-ring	joint torique	Ø 7.59 x Ø 2.62
12	55274-410	Ausgleichsscheibe	washer	disque de compensation	
13	55276-410	Sechskantmutter	hex. nut	écrou hex.	
14	N 631	O-Ring	o-ring	joint torique	Ø 10.77 x Ø 2.62
15	12240-410	Patronenhülse	cartridge housing	douille de cartouche	
16	10518-410	Lochscheibe	perforated disc	disque perforé	
17	10520-410	Filzscheibe	felt disc	disque en feutre	
18	10528-640	Druckfeder	spring	ressort de pression	
19	12239-410	Adapterstück	adaptor piece	pièce adaptateur	
20	N 3157	O-Ring	o-ring	joint torique	Ø 31.47 x Ø 1.78
21	12255-640	Sicherungsfeder	spring	ressort d'arrêt	
22	012921-410	Filterpatrone kpl.	filter cartridge assy.	cartouche de filtre cpl.	
23	05283-410	Trockenfilter kpl.	drying filter assy.	dessiccateur cpl.	
24	14946-635	Befestigungsbügel	U-bolt	étrier de fixation	
25	12917-760	Filterauflage	filter support	support	
26	N 58	Scheibe	washer	rondelle	Ø 8.4
27	N 84	Hutmutter	acorn nut	écrou-Chapeau	M 8
28	N 1316	Dichtring	gasket	joint d'étanchéité	A 13 x 20
29	2371-635	Kondensatablaßhahnkörper	petcock body	corps du robinet de purge du condensé	
30	12283-090	Dichtung	gasket	joint d'étanchéité	
31	055888-635	Knebelschraube	petcock handle	vis à clé	
32	011430-635	Kondensatablaßhahn	condensate drain petcock	robinet de purge du condensé	
33		Verbindungsleitung	connection	connexion	
34	N 902	Ermeto	ermeto	ermeto	GE 6-SR, R 1/4"
35	N 1463	Rückschlagventil	check valve	soupape de retenue	
36	N 57	Sechskantmutter	hex. nut	écrou hex.	M 8
37	14963-410	Verbindungsschraube	assembly screw	vis de jonction	
38	14961-410	Patronenaufnahme	cartridge extractor assy.	fixation de la cartouche	
39	056548-410	Filtergehäuse	filter housing	boîtier du filtre	
40	14704-410	Filterboden	filter bottom	fond du filtre	
41	14962-410	Filterboden	filter bottom	fond du filtre	
42	55348-410	Ermeto	ermeto	ermeto	
43	014706-410	Trockenfilter, TÜV	drying filter assy.	dessiccateur cpl.	
44	14584-635	Befestigungsbügel	U-bolt	étrier de fixation	

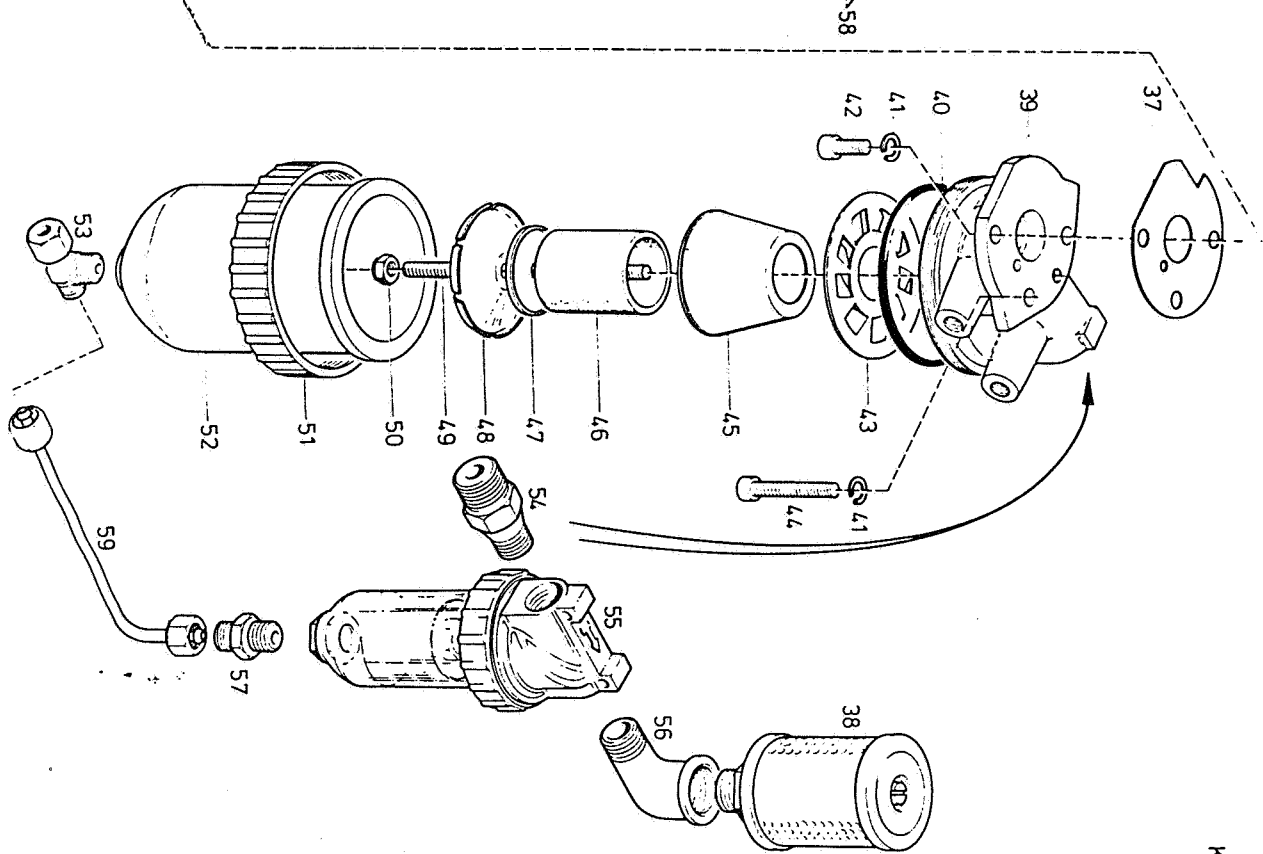
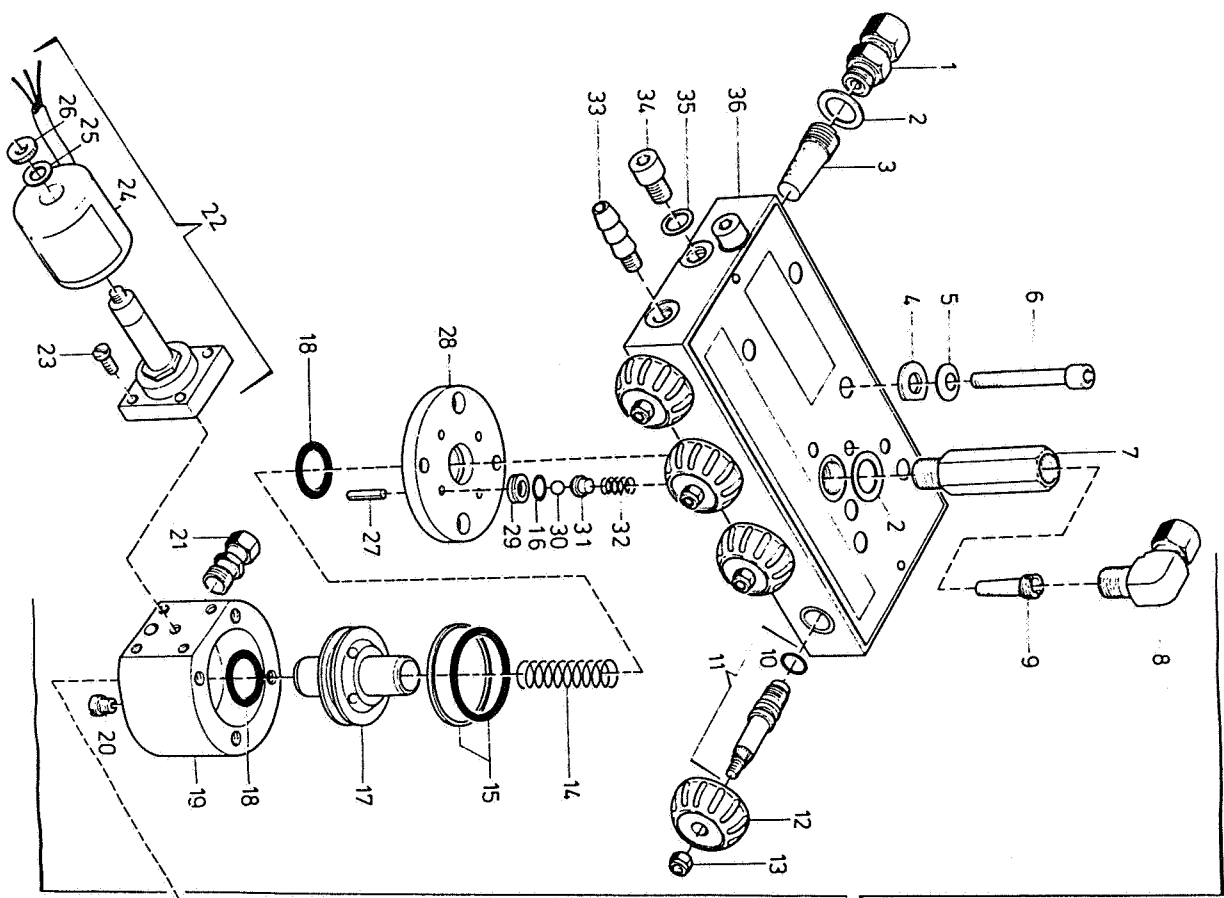


Bildtafel Figure Planche		T 150/16 Armaturentafel mit Umschalteinrichtung Control board with switch-over device Tableau des instruments avec système de renversement			
Pos. Item Pos.	Bestell-Nr. Part-No. No. de commande	Benennung	Part Name	Désignation	Abmessungen Size Dimensions
1	13365-765	Armaturentafel	control board	tableau des instruments	PN 200
2	N 1010	Druckschalter	pressure switch	manostat	PN 300
3	N 1010	Druckschalter	pressure switch	manostat	GE 6-SR, R 1/4"
4	N 902	Erméto	erméto	erméto	O - 315 bar
5	N 1012	Einbaumanometer	pressure gauge	manomètre incorporé	M 3 x 10
6	N 2948	Zylinderschraube	screw	vis cylindrique	Ø 3.2
7	N 2971	Scheibe	washer	rondelle	M 3
8	N 97	Sechskantmutter	hex. nut	écrou hex.	BAS 6-R 1/4"
9	N 3569	Erméto	erméto	erméto	evL 6-S
10	N 3304	Erméto	pressure gauge	manomètre incorporé	O - 400 bar
11	N 2623	Sechskantschraube	hex. screw	vis hex.	M 8 x 50
12	N 149	Scheibe	washer	rondelle	Ø 8.4
13	N 58	Federring	lock washer	anneau-ressort	A 8
14	N 108	Sechskantmutter	hex. nut	écrou hex.	M 8
15	N 57	Vierwege-Kugelhahn	4-way ball valve	boisneau sphérique 4 voies	M 6 x 55
16	N 2263	Innensechskantschraube	internal hex. screw	vis à six pans creux	Ø 6.4
17	N 1776	Scheibe	washer	rondelle	A 6
18	N 102	Federring	lock washer	anneau-ressort	M 6
19	N 100	Sechskantmutter	hex. nut	écrou hex.	LE 6-SR, R 1/4"
20	N 287	Sechskantmutter	hex. nut	écrou hex.	PN 200
21	N 2903	Erméto	erméto	erméto	Pl. 300
22	06818-635	Füllventil	filling valve	soupape de remplissage	TE 6-SR, R 1/4"
23	010918-635	Füllventil	filling valve	soupape de remplissage	PN 200
24	N 2157	Erméto	erméto	erméto	PN 300
25	6942-635	Befestigungsbügel	u-bolt	étrier de fixation	Ø 11 x 2.5
26	5951-635	Zwischenstück	adaptor	pièce adaptateur	
27	11255-635	Zwischenstück	adaptor	pièce adaptateur	
28	N 2817	Füllschlauch	filling hose	tuyau de remplissage	
29	N 638	O-Ring	o-ring	joint torique	
30	14528-635	Flaschen-Anschlußstück	adaptor	pièce de connexion de bouteille	
31	10859-635	Verschraubung	plug	bouchon	
32	07756-635	Deutscher Flaschenanschluß kpl	German adaptor assy.	connexion de bouteille allemande cpl.	
33	13684-635	Knebelschraube	petcock handle	vis à clé	
34	N 1545	Bügel	clamp	étrier	
35	13685-635	Adapter	adaptor	adaptateur	
36	03147-635	Internationaler Flaschenanschluß	international adaptor assy.	connexion de bouteille internationale cpl.	
37	14529-635	Flaschen-Anschlußstück	adaptor	pièce de connexion de bouteille	
38	11355-635	Verschraubung	plug	bouchon	
39	010912-635	Deutscher Flaschenanschluß	German adaptor assy.	connexion de bouteille allemande cpl.	
40	03063-340	Sicherheitsventil	safety valve	soupape de sûreté	
41	013497-340	Sicherheitsventil	safety valve	soupape de sûreté	
42	4479-090	Dichtung	gasket	joint d'étanchéité	
43	6467-635	Sechskantstück	hex. piece	pièce hexagonale	
44	N 1316	Dichttring	gasket	joint d'étanchéité	
45	N 52	Verschlußschraube	plug	bouchon	DIN 7603
46	N 1048	Erméto	erméto	erméto	R 1/4"
47	N 198	Sechskantschraube	hex. screw	vis hex.	A 13 x 20 DIN 910 WE 6-SR, R 1/4" M 8 x 20 DIN 933



T 150 / 17

Bildtafel T 150/17 Antriebsmotoren Figure T 150/17 Drive Motors Planchette T 150/17 Moteurs d'entraînement					
Pos. Item Pos.	Bestell-Nr. Part-No. No.de commande	Benennung	Part Name	Désignation	Abmessungen Size Dimensions
1	N 1793	Drehstrommotor	three-phase motor	moteur triphase	KA 15-10 E, KA 15-10 EH
2	N 3054	Drehstrommotor	three-phase motor	moteur triphase	KA 15-15 E, KA 15-15 EH
3	N 2598	Keilriemen	v-belt	courroie trapézoïdale	KA 15-10 E, KA 15-10 EH
4	N 2599	Keilriemen	v-belt	courroie trapézoïdale	KA 15-15 E, KA 15-15 EH
5	N 106	Gewindestift	stud	goupille filetée	M 8 x 12 DIN 553
6	14408-130	Motorkeilriemenscheibe	motor v-belt pulley	poulie à gorge moteur	KA 15-10 E, KA 15-10 EH
7	14303-130	Motorkeilriemenscheibe	motor v-belt pulley	poulie à gorge moteur	KA 15-15 E, KA 15-15 EH
8		Paßfeder	key	ressort d'ajustage	
9	N 15	Sechskantschraube	hex. screw	vis hex.	M 10 x 55 DIN 931
10	N 16	Scheibe	washer	rondelle	Ø 10.5 DIN 125
11	N 176	Federring	lock washer	anneau ressort	A 10 DIN 127
12	N 177	Sechskantmutter	hex. nut	écrou hex.	M 10 DIN 934



KA 1

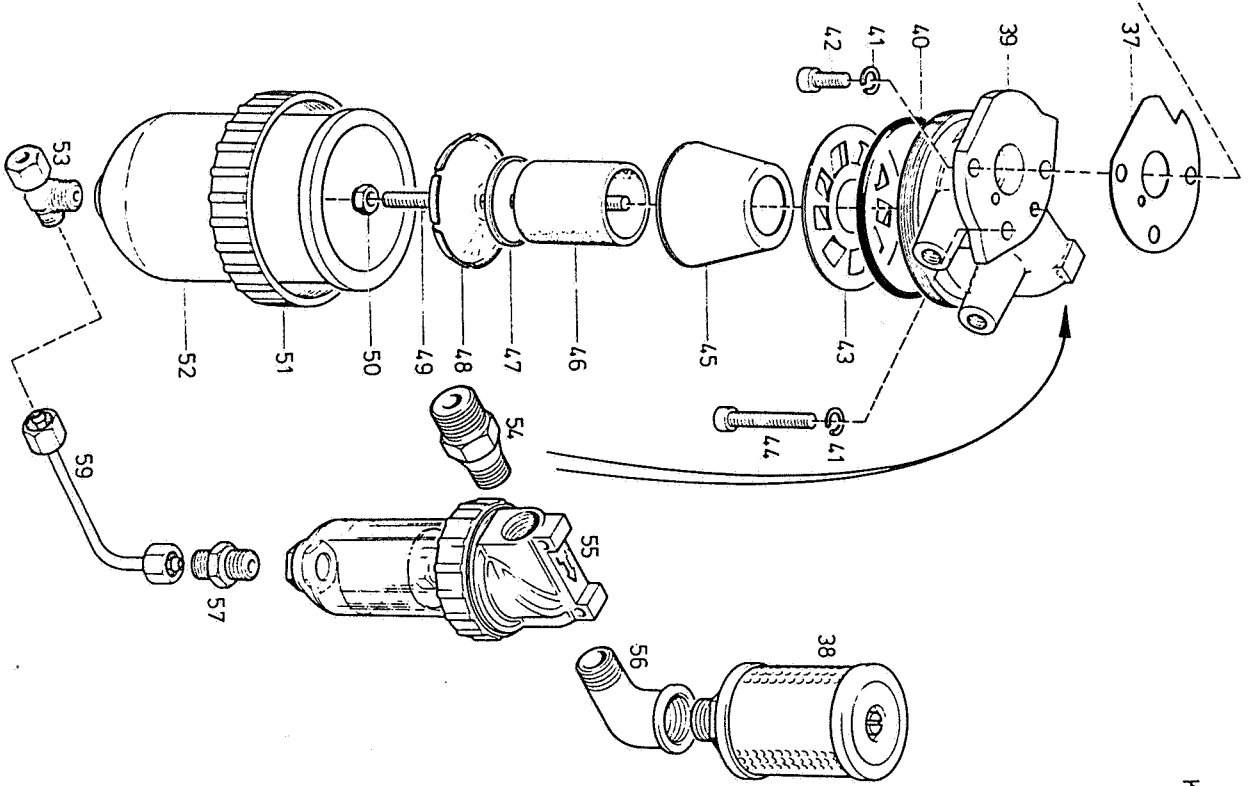
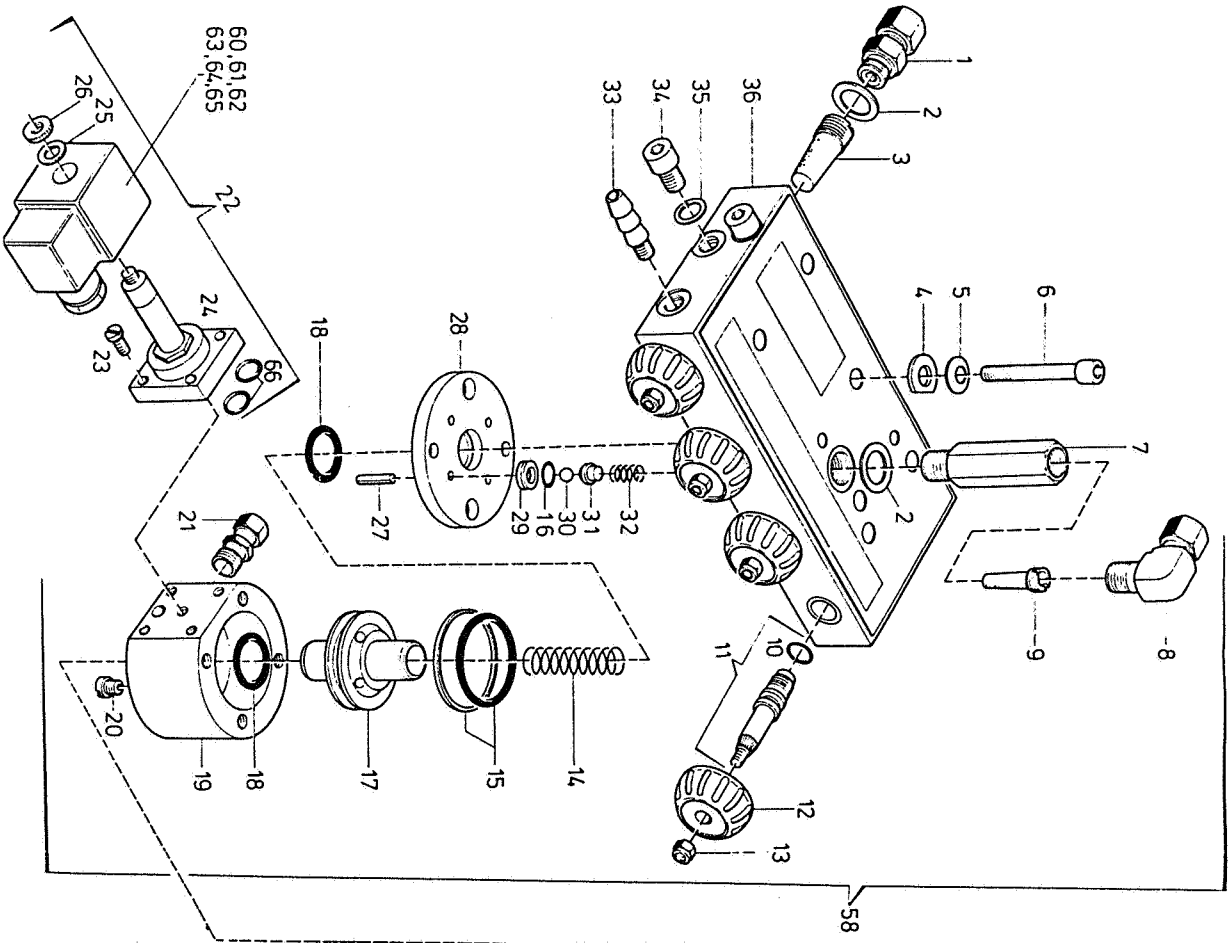
Bildtafel KA 1 Kondensatablaß-Automatik
 Figure KA 1 Automatic drain device
 Planche KA 1 Purge automatique

Pos. Item. Pos.	Bestell-Nr.. Part-No. No. de commande	Benennung	Part Name	Désignation	Abmessungen Size Dimensions
1	N 1523	Ermeto	ermeto, connector	erméto	GE 6-SR, R 1/4"
2	N 1316	Dichtring	gasket	joint	A 13 x 20
3	12819-635	Sinterfilter	filter insert	filtre de métal fritté	DIN 7603
4	14592-342	Scheibe	washer	rondelle	A 6
5	N 3026	Federscheibe	spring washer	ressort	DIN 137
6	N 2773	Innensechskantschraube	internal hex. screw	vis à six pans creux	DIN 912-8
7	12339-635	Anschlußstück	connection piece	pièce de connexion	
8	N 1048	Ermeto	ermeto, elbow	erméto	WE 6-SR, R 1/4"
9	N 3037	Sinterfilter	filter insert	filtre de métal fritté	
10	N 3041	O-Ring	o-ring	joint torique	Ø 6.3 x 2.4
11	012949-342	Spindel	spindle	manivelle	
12	N 1865	Handrad	handwheel	écrou hex., auto-freinant	DIN 980
13	N 2488	Sechskantmutter, selbsts.	hex.nut, self-locking	ressort de pressoin	
14	10529-640	Druckfeder	coil spring	anneau de guidage avec	
15	N 2805	Gleitring mit O-Ring	slide ring with o-ring	joint torique	NM 5
16	N 3331	O-Ring	o-ring	joint torique	Ø 8.79 x 1.14
17	10511-342	Kolben	piston	piston	Ø 16 x 3
18	N 2806	O-Ring	o-ring	joint torique	Ø 0.8 mm
19	10515-342	Kondensatablaßventil-Unterteil	drain valve, lower	soupape de purge du condensé, partie inférieure	GE 6-LJK, R 1/8", Messing
20	N 3042	Düse	nozzle	gicleur	M 4 x 12
21	N 3890	Ermeto	ermeto, connector	erméto	220 V, 50 Hz
22	057477-342	Magnetventil ohne Spule	solenoid valve without coil	soupape magnétique sans bobine	
23	N 2813	Zylinderschraube	screw	vis à tête cylindrique	DIN 84
24	N 4456	Magnetventilschraube	coil of solenoid valve	bobine de soupape magnétique	
25		Scheibe	washer	rondelle	
26		Rändelmutter	knurled nut	écrou moleté	Ø 6, Nirosta
27	12924-342	Druckstift	pin	goupille de pressoin	
28	12588-342	Führungsplatte	guide plate	plaque guide	
29	13622-340	Kugelsitz	ball seat	siège à bille	
30	N 2799	Kugel	ball	bille	
31	6442-342	Federführung	spring guide	guide de ressort	
32	13369-640	Druckfeder	coil spring	ressort de pressoin	DIN 912
33	12680-342	Schlauchtülle	hose liner	embouchuré	DIN 7603
34	N 702	Innensechskantschraube	hex, screw	vis à six pans creux	
35	N 2009	Dichtring	gasket	joint	
36	12586-342	Verteilerleiste	distributor manifold	corps de distributeur	
37	14079-090	Dichtring	gasket	joint	
38	N 3512	Schalldämpfer	silencer	silencieux	
39	14281-342	Zwischenstück	intermediate piece	pièce intermédiaire	
40	N 2485	O-Ring	o-ring	joint torique	Ø 68 x 3
41	N 100	Federling	lock washer	anneau-ressort	A 6
42	N 158	Innensechskantschraube	internal hex. screw	vis à six pans creux	DIN 127
43	N 2484	Verteilerblech	centrifugal plate	tôle de distribution	DIN 912
44	N 724	Innensechskantschraube	internal hex. screw	vis à six pans creux	
45	N 2483	Prallrichter	baffle	entonnoir de chicane	DIN 912
46	N 2481	Filtereinsatz	filter insert	élément filtrant	
47	N 2480	Teller	disc	cuvette	
48	N 2479	Prallscheibe	baffle washer	disque de chicane	
49	N 3677	Stiftschraube	threaded pin	goujon fileté	M 6 x 95
50	N 1042	Sechskantmutter, selbsts.	hex. nut self-locking	écrou hex., auto-freinant	NM 6

Bildtafel
Figure
Planche

KA 1 Kondensatablaß-Automatik
KA 1 Automatic drain device
KA 1 Purge automatique

Pos. Item Pos.	Bestell-Nr. Part-No. No. de commande	Benennung	Part Name	Désignation	Abmessungen Size Dimensions
51	N 3511	Überwurfmutter	threaded collar	bague fileté	TE 6-LR, R 1/8"
52	N 3510	Mantel, kompl.	cover assy	chemise, cpl.	R 1/2" x R 3/8"
53	N 1106	Ermeto	ermeto, tee	erméto	ND 16, R 3/8"
54	N 3734	Doppelnippel	nipple	raccord	R 3/8" x R 1/2"
55	N 3758	Abscheider	separator	separateur	GE 6-LR, R 1/8"
56	N 3733	Bogen	elbow	coude	
57	N 897	Ermeto	ermeto, connector	erméto	
58	012717-342	Kondensatablaßventil	drain valve assy	soupape de purge du condensé	
59	57397-510	Verbindungsleitung	conection	connexion	



KA 1a

Bildtafel KA 1a Kondensatablaß-Automatik Figure KA 1a Automatic drain device Planche KA 1a Purge automatique					
Pos. Item. Pos.	Bestell-Nr. Part-No. No. de commande	Benennung	Part Name	Désignation	Abmessungen Size Dimensions
1	N 1523	Ermeto	ermeto, connector	ermeto	GE 6-SR, R 1/4"
2	N 1316	Dichtring	gasket	joint	A 13 x 20
3	12819-635	Sinterfilter	filter insert	filtre de métal fritté	DIN 7603
4	14592-342	Scheibe	washer	rondelle	
5	N 3026	Federscheibe	spring washer	rondelle ressort	A 6
6	N 2773	Innensechskantschraube	internal hex. screw	vis à six pans creux	M 6 x 50
7	12339-635	Anschlußstück	connection piece	pièce de connexion	
8	N 1048	Ermeto	ermeto, elbow	ermeto	WE 6-SR, R 1/4"
9	N 3037	Sinterfilter	filter insert	filtre de métal fritté	
10	N 3041	O-Ring	o-ring	joint torique	Ø 6.3 x 2.4
11	012949-342	Spindel	handwheel	manette	
12	N 1865	Handrad	hex. nut, self-locking	écrou hex., auto-freinant	
13	N 2488	Sechskantmutter, selbsts.	coil spring	ressort de pressoin	
14	10529-640	Druckfeder	slide ring with o-ring	anneau de guidage avec	
15	N 2805	Gleitring mit O-Ring	o-ring	joint torique	NM 5
16	N 3331	O-Ring	o-ring	joint torique	
17	10511-342	Kolben	piston	piston	Ø 8.79 x 1.14
18	N 2806	O-Ring	o-ring	joint torique	Ø 16 x 3
19	10515-342	Kondensatablaßventil-Unterteil	drain valve, lower	soupape de purge du condensé, partie inférieure	
20	N 3042	Düse	nozzle	gicleur	Ø 0.8 mm
21	N 3890	Ermeto	ermeto, connector	ermeto	GE 6-LR, R 1/8", Messing
22	057477-342	Magnetventil ohne Spule	solenoid valve without coil	soupape magnétique sans bobine	
23	N 2813	Zylinderschraube	screw	vis à tête cylindrique	M 4 x 12
24		Magnetventilsitz	seat of solenoid valve	siège de soupape magnétique	
25		Scheibe	washer	rondelle	
26		Rändelmutter	knurled nut	écrou moleté	
27	12921-342	Druckstift	pin	goupille de pressoin	
28	12588-342	Führungsplatte	guide plate	plaque guide	
29	13622-340	Kugelsitz	ball seat	siège à bille	
30	N 2799	Kugel	ball	bille	
31	6442-342	Federführung	spring guide	guide de ressort	Ø 6, lirosta
32	13369-640	Druckfeder	coil spring	ressort de pressoin	
33	12680-342	Schlauchdüse	hose liner	embouchure	M 8 x 12
34	N 702	Innensechskantschraube	hex, screw	vis à six pans creux	A 8 x 12
35	N 2009	Dichtring	gasket	joint	
36	12586-342	Verteilerleiste	distributor manifold	corps de distributeur	
37	14079-090	Dichtring	gasket	joint	DIN 912
38	N 3512	Schalldämpfer	silencer	silencieux	DIN 7603
39	14281-342	Zwischenstück	intermediate piece	pièce intermédiaire	
40	N 2485	O-Ring	o-ring	joint torique	
41	N 100	Federling	lock washer	anneau-ressort	Ø 68 x 3
42	N 158	Innensechskantschraube	internal hex. screw	vis à six pans creux	DIN 127
43	N 2484	Verteilerblech	centrifugal plate	tôle de distribution	DIN 912
44	N 724	Innensechskantschraube	internal hex. screw	vis à six pans creux	
45	N 2483	Prallrichter	baffle	entonnoir de chicane	
46	N 2481	Filtereinsatz	filter insert	élément filtrant	M 6 x 40
47	N 2480	Teller	disc	cuvette	
48	N 2479	Prallscheibe	baffle washer	disque de chicane	
49	N 3677	Stiftschraube	threaded pin	goujon fileté	M 6 x 95
50	N 1042	Sechskantmutter, selbsts.	hex. nut self-locking	écrou hex., auto-freinant	NM 6 DIN 980

Bildtafel KA 1a Kondensatablaß-Automatik Figure KA 1a Automatic drain device Planché KA 1a Purge automatique					
Pos. Item Pos.	Bestell-Nr. Part-No. NO. de commande	Benennung	Part-Name	Désignation	Abmessungen Size Dimensions
51	N 3511	Überwurfmutter	threaded collar	bague fileté	TE 8-LLR, R 1/8"
52	N 3510	Mantel, kompl.	cover assy	chemise, cpl.	R 1/2" x R 3/8"
53	N 2891	Ermeto	ermeto, tee	ermeto	ND 16, R 3/8"
54	N 3734	Doppelnippel	nipple	raccord	R 3/8" x R 1/2"
55	N 3758	Abscheider	separator	séparateur	GE 8-LLR, R 1/8"
56	N 3733	Bogen	elbow	coudé	
57	N 7722	Ermeto	ermeto, connector	ermeto	
58	012717-342	Kondensatablaßventil	drain valve	soupape de purge du condensé	
59	59293-510	Verbindungsleitung	connection	connexion	
60	N 4456	Magnetventilspule	coil of solenoid valve	bobine de soupape magnétique	220 V, 50 - 60 Hz
61	N 4457	Magnetventilspule	coil of solenoid valve	bobine de soupape magnétique	240 V, 50 - 60 Hz
62	N 4458	Magnetventilspule	coil of solenoid valve	bobine de soupape magnétique	230 V, 50 - 60 Hz
63	N 4460	Magnetventilspule	coil of solenoid valve	bobine de soupape magnétique	115 V, 50 - 60 Hz
64	N 4168	Magnetventilspule	coil of solenoid valve	bobine de soupape magnétique	24 V,
65	N 4185	Magnetventilspule	coil of solenoid valve	bobine de soupape magnétique	12 V,
66	N 2814	O-Ring	o-ring	joint torique	Ø 16 x 1,5

